

OPLYSNINGER FORUD FOR INSTALLATION

AB AB AB
09 10 11



Retningslinjer for vaskens specifikationer

Dysons udviklere har ved hjælp af en specifikt udformet testmetode testet en bred vifte af vaske for at vurdere deres kompatibilitet med Dyson Airblade Tap håndtørrer. For at se de anbefalede vaske benyt vores vejledning på www.dysonairblade.dk/docs

Vaske af porcelæn eller børstet metal er ideelle.

Vaske med højglans polerede overflader f.eks. blank krom bør undgås.

Montering af vandhane

Vandhanens krop (målt på ydersiden) bør monteres 15-40 mm fra vaskens forkant.

Der bør være mindst 290 mm mellem vandhanens midte og en sidevæg. Når flere vandhaner monteres ved siden af hinanden, bør der mindst være 580 mm mellem vandhanernes midte. Det skulle give tilstrækkelig plads til brugerne.

Fig.1

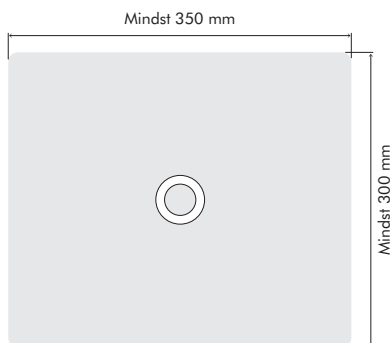


Fig.2

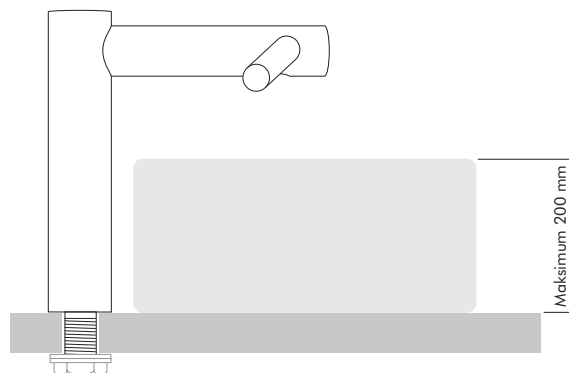
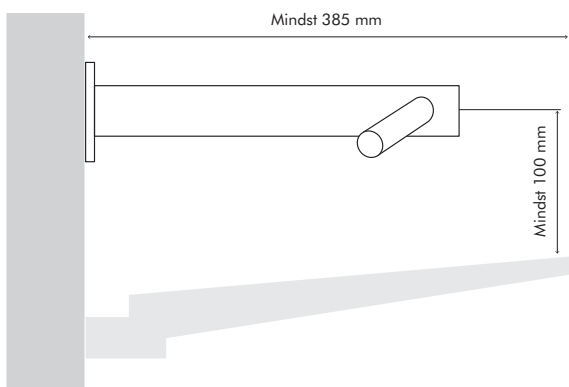


Fig.3



Vaskens dimensioner (Alle mål er indvendige med mindre andet er angivet)

Fig.1 Minimum bredde af vask: 350 mm
Minimum afstand fra vaskens forkant til bagkant: 300 mm

Fig.2 Vaskens maksimale dybde for vandhane med lang krop (AB10): 200 mm
(Eksternt mål på topmonteret/vask på sokkel.)

Fig.3 Min. afstand fra vandhanens midte til vaskens top (kun AB11) 100 mm
Vaskens forkant (alle typer – på sokkel, nedfældet, i plade) til væg mindst 385 mm

Vaskens indvendige dybde (for alle vandhaner): 100 mm

dyson airblade tap

AB AB AB
09 10 11

Montering af vandhane

Placer ikke vandhanens nedadrettede føler over en reflekterende overflade såsom afløbshullet. (Fig.4)

For alle anvisninger se den trykte installationsvejledning, der leveres med apparatet.

Den findes også online på www.dysonairblade.dk/docs

Sæbe og placering af sæbedispenser

Dyson anbefaler gelsæbe med henblik på den bedste brugeroplevelse.

Området for den infrarøde føler til aktivering af blæser følger langs hver gren på vandhanen. For at forhindre utilsigtet aktivering er det vigtigt at overveje hvilken vej, brugeren vil føre sin hånd for at nå sæbedispenseren.

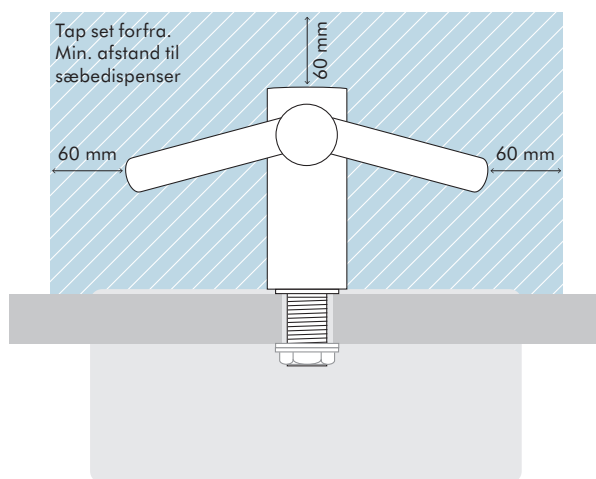
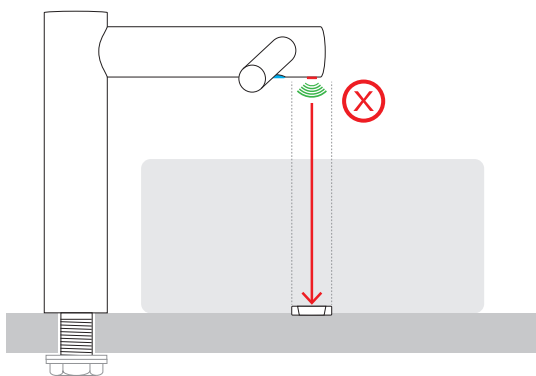
Dispenseren bør placeres min. 60 mm uden for vandhanens bredde, så brugeren rækker rundt om forgreningen.

Den bør også placeres min. 60 mm over forgreningerne, så følerne ikke aktiveres.

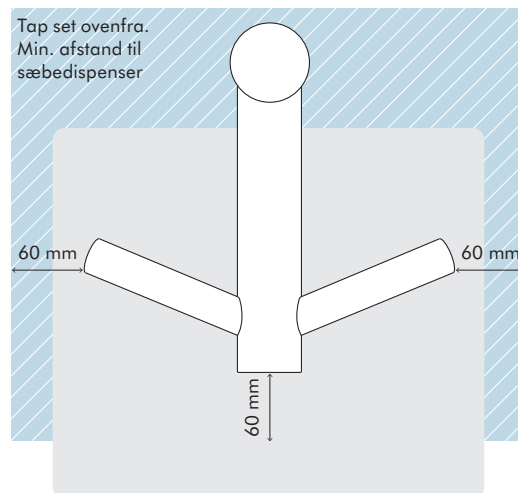
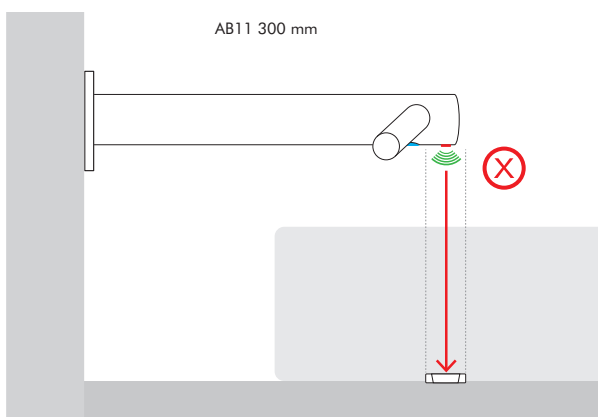
Bemærk, at brugeren kan række diagonalt over til sæben, så denne vej må ikke gå igennem følerområdet.

Fig.4

AB09 AB10 240 mm



AB11 300 mm



dyson airblade tap

AB AB AB
09 10 11

Afløb

På grund af luftens høje hastighed og nærhed til vand, er der en mulighed for, at vand og sæbe kan sprøjte uden for vasken. For at undgå dette anbefaler vi følgende retningslinjer.

Bundens profil

En flad bund vil give et dårligt afløb og medføre mange sprøjt uden for vasken.

For at forbedre afløbet skal du undgå vaske med flad bund specielt omkring afløbet. Minimum 60 mm radius (Fig.5).

Fig.5

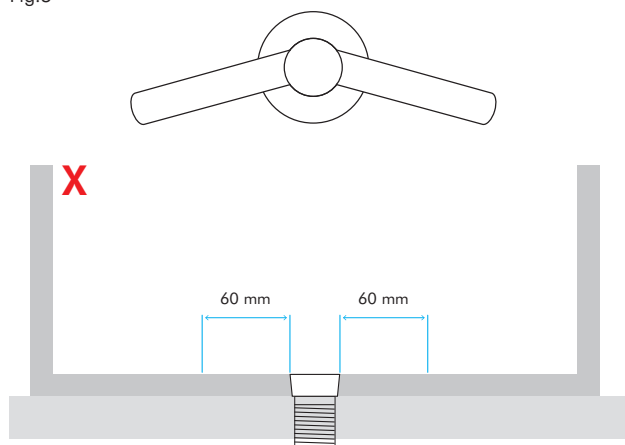
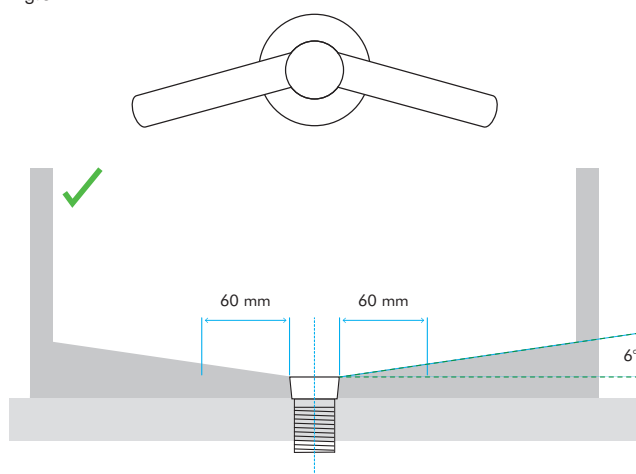


Fig.6

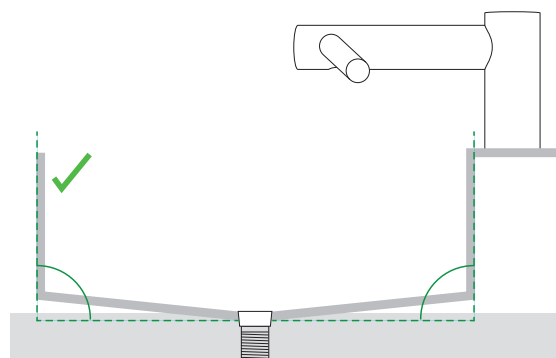


En hældning på min. 6° grader fra afløbshullet vil give et godt afløb og mindre sprøjt.

Afstand fra afløb til hældning for- og bag

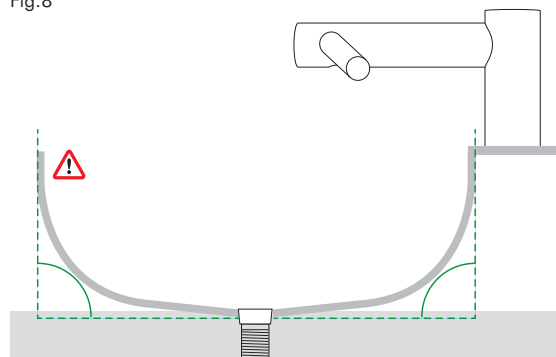
Afstand fra afløb til hældning for- og bag bør tages i betragtning. Bagsiden bør være så tæt på 90° som muligt, og med så lille en radius som muligt (Fig.7). Kurvede flader vil sandsynligvis give flere sprøjt, mens skrå for- og bagside bør undgås (Fig. 8&9).

Fig.7



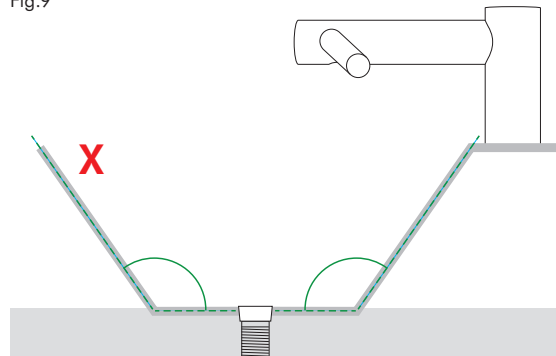
Lodret og stejl side

Fig.8



Lodret og blød side

Fig.9



Skrå side

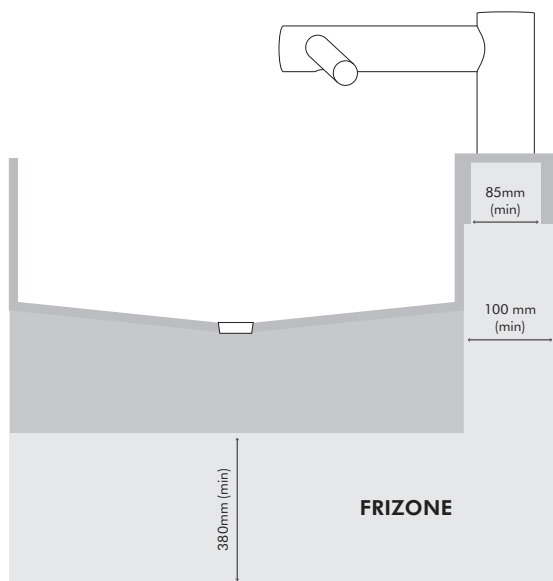
dyson airblade tap

AB AB AB
09 10 11

Retningslinjer for adgang til vask

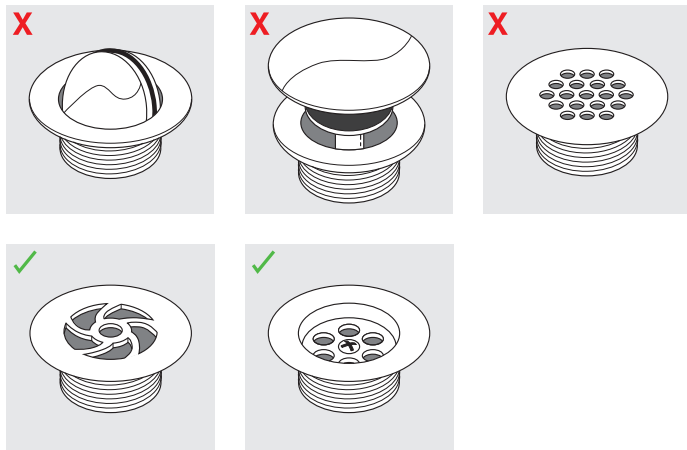
Det anbefales at følge disse retningslinjer for at sikre, at der er tilstrækkelig plads under vasken for at kunne udføre service og installation (Fig.10).

Fig.10



Prophul

Prophuller med den største åbning anbefales, mens gitter og perforering med huller bør undgås, da de begrænser afløbet af sæbevand (skum). Brug ikke prop i vaskens afløb.



Montering af motor (AB09/AB10)

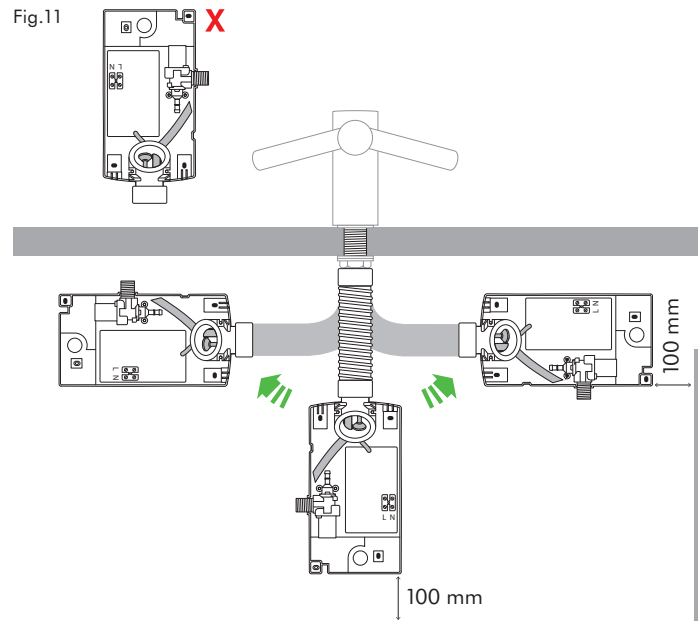
Sørg for, at der er min. 100 mm ledig plads fra bunden af motoren til gulv/væg.

Motoren kan ikke monteres på hovedet.

Motoren kan ikke monteres over vasken.

Kun følgende anbefales (Fig.11).

Fig.11



dyson airblade tap

AB AB AB
09 10 11

Installation af AB11

Dyson Airblade Tap håndtørrer er udformet, så motoren er placeret bag monteringsvæggen i et metalhus, som leveres med Dyson Airblade Tap håndtørrer (Fig.12). De lodrette vægskruer skal placeres, så metalhuset kan monteres imellem dem (Fig.13). En af de vandrette monteringskruer skal monteres, så den holder hovedvægten af metalkanalen og apparatet og b) så det sidder korrekt i forhold til vandhanens krop.

For alle anvisninger se den trykte installationsvejledning, der leveres med maskinen.

Den findes også online på www.dysonairblade.dk/docs

Fig.13

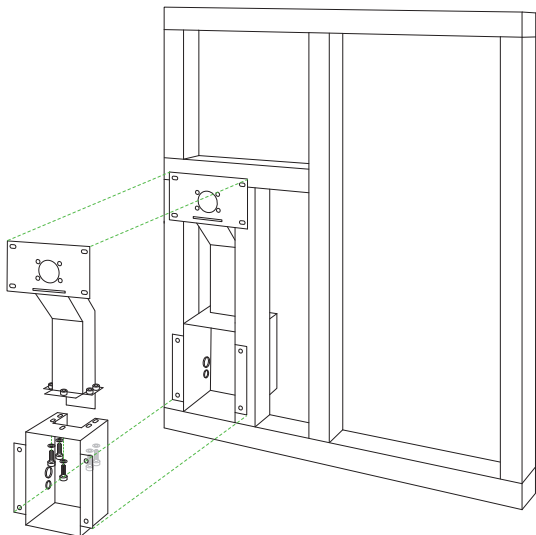
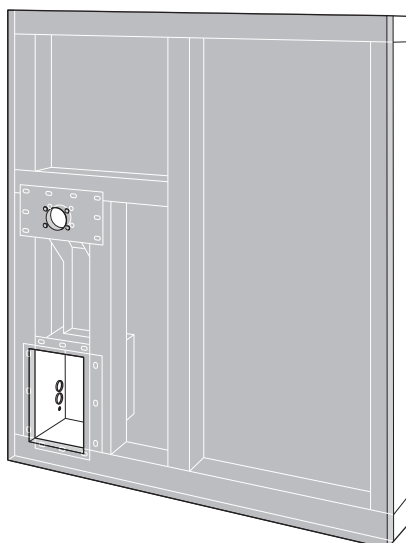


Fig.14

Monter gipsplade.



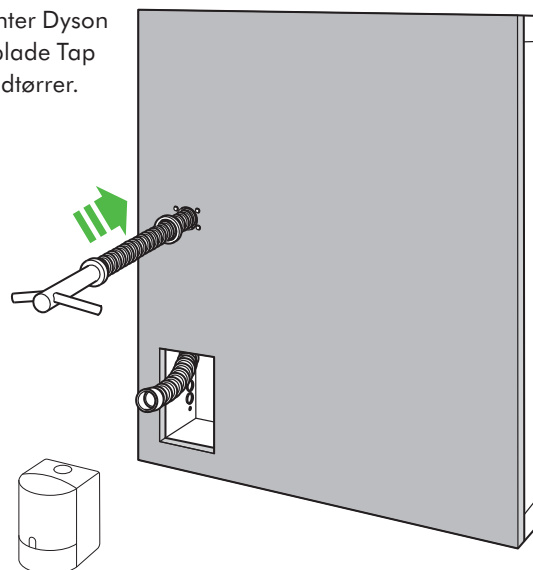
Samling af AB11 metalskab

Fig.12



Fig.15

Monter Dyson Airblade Tap håndtørrer.

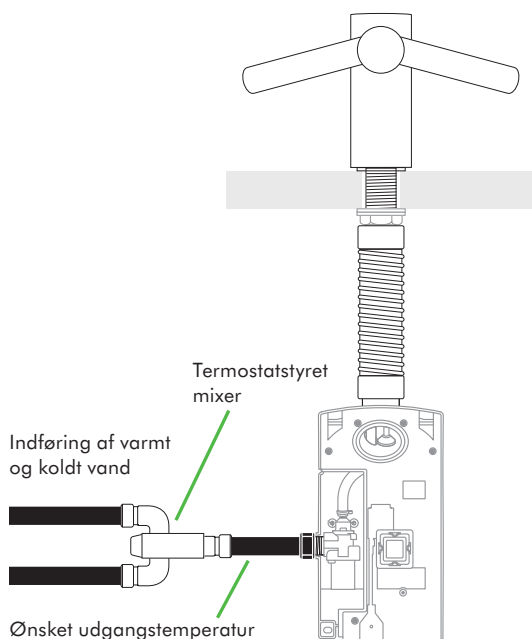


dyson airblade tap

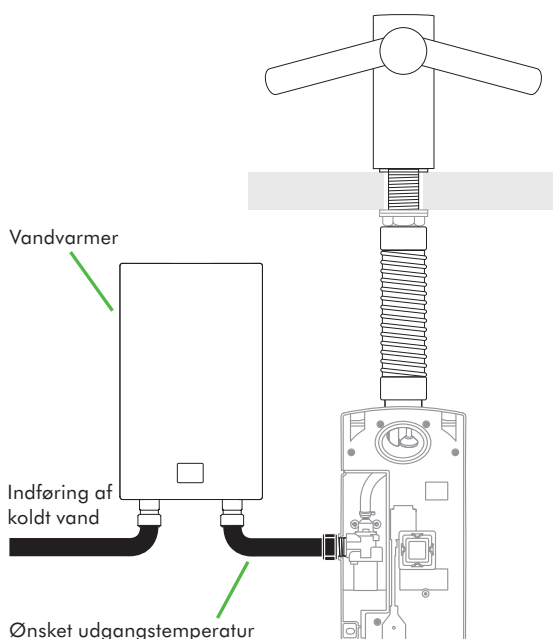
AB AB AB
09 10 11

Styring af vandtemperatur

Hvis du tilslutter varmt og koldt vand, skal du installere en termostat til styring af vandtemperaturen.



Hvis du kun tilslutter koldt vand, skal du installere en vandvarmer.



Testet mod hærværk

Vandhanen er grundigt testet mod hårdhændet behandling for at sikre, at den kan modstå betydelige kræfter og slag, der typisk forekommer i offentlige miljøer.

Nødvendigt værktøj

For at installere dette apparat skal du bruge skruer (4) og passende fittings

Torx T15 skruetrækker – langt skaft

Elektrisk boremaskine med 35 mm bor

4 rawl plugs (kontroller, om de passer til væggen)

7 mm skruetrækker med fladt hoved

Flad skruetrækker til terminalblokke

37 mm topnøgle

38 mm skruenøgle

Skarp kniv/knivblad

Pan skruer, 5 mm, type til skifte eller murværk

Ledningsrør jvf. lokale regler

Elektricitet

Spænding/frekvens: 200-253 V 50 og 60 Hz

Leveret fra stikkontakt eller relæ

Strømstyrke: 6,6 A

Kabelspecifikationer: PVC-ledning med 3 ledere med 1,5 mm tværsnit

Lokale regler skal overholdes ved installation og reparation af produktet

Nominel effekt: 1600 W

Driftstemperatur: 0° – 40°C

Standby effektforbrug: Under 0,5 W

Vandforsyning

Vandgennemstrømning: 4 l/min med normal luftblender påmonteret.
1,9 l/min luftblender følger med produktet

Styring af vandtemperatur: Der er ikke indbygget funktioner til indstilling af vandtemperaturen. Det anbefales at bruge en termostatstyret mixer eller en vandvarmer (følger ikke med).

Krav til vandtryk: 1-8 bar

1 1/2" BSP isoleret ventil nødvendig til service

Maksimal højde: 2.000 meter

Vandets renhed og biologisk vækst

I visse lande er der regler eller retningslinjer, der kræver, at vandforsyning med tempereret vand (som det, der leveres til Dyson Airblade Tap håndtørrer) renses regelmæssigt for at minimere biologisk vækst.

For at overholde disse regler er Dyson Airblade Tap håndtørrer udviklet til at modstå indvendig rengøring med vand, der er op til 95°C og med natriumhypochlorit i en koncentration på 0,45 %.

Se de lokale regler og vandforsyningens anbefalinger til rengøring af vandforsyningssystemer og kontrol af biologisk vækst.

Når du foretager indvendig rengøring af Dyson Airblade Tap håndtørrer, skal du være opmærksom på evt. sikkerhedsforanstaltninger ved brug af varmt vand eller kemikalier.