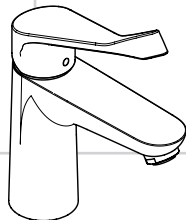
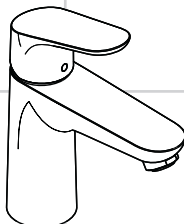
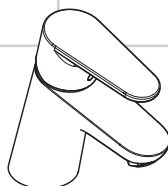
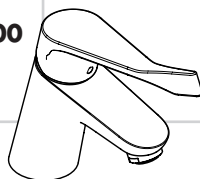


DE	Gebrauchsanleitung / Montageanleitung	2	
FR	Mode d'emploi / Instructions de montage	3	
EN	Instructions for use / assembly instructions	4	
IT	Istruzioni per l'uso / Istruzioni per Installazione	5	
ES	Modo de empleo / Instrucciones de montaje	6	
NL	Gebruiksaanwijzing / Handleiding	7	
DK	Brugsanvisning / Monteringsvejledning	8	
PT	Instruções para uso / Manual de Instalação	9	
PL	Instrukcja obsługi / Instrukcja montażu	10	
CS	Návod k použití / Montážní návod	11	Focus 100
SK	Návod na použitie / Montážny návod	12	31509000
ZH	用户手册 / 组装说明	13	31513000
RU	Руководство пользователя / Инструкция по монтажу	14	31517000
FI	Käyttöohje / Asennusohje	15	31603000
SV	Bruksanvisning / Monteringsanvisning	16	31607000
LT	Vartotojo instrukcija / Montavimo instrukcijos	17	31621000
HR	Upute za uporabu / Uputstva za instalaciju	18	
TR	Kullanım kılavuzu / Montaj kılavuzu	19	
RO	Manual de utilizare / Instrucțiuni de montare	20	Focus Project 100
EL	Οδηγίες χρήσης / Οδηγία συναρμολόγησης	21	31682000
SL	Navodilo za uporabo / Navodila za montažo	22	
ET	Kasutusjuhend / Paigaldusjuhend	23	
LV	Lietošanas pamācība / Montāžas instrukcija	24	
SR	Uputstvo za upotrebu / Uputstvo za montažu	25	Focus Care 100
NO	Bruksanvisning / Montasjeveiledning	26	31911000
BG	Инструкция за употреба / Ръководство за монтаж	27	31915000
SQ	Udhëzuesi i përdorimit / Udhëzime rreth montimit	28	31917000
AR	دليل الاستخدام / تعليمات التجميع	29	
HU	Használati útmutató / Szerelési útmutató	30	Focus Care 70
			31910000
			31914000
			Focus 70
			31539000
			31604000
			31730000
			31732000
			31733000
			31951000
			31952000
			Focus Project 70
			31970000
			Focus
			31920000
			31922000

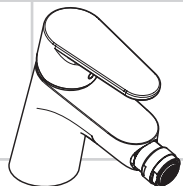


Focus Care 100
31911000
31915000
31917000

Focus Project 100
31682000



Focus Care 70
31910000
31914000



Focus
31920000
31922000



Sikkerhetshenvisninger

- △ Bruk hansker under montasjen for å unngå klem- og kuttskader.
- △ Produktet skal kun brukes for bade-, hygiene- og kroppshygiene.
- △ Store trykkdifferanser mellom kaldt- og varmtvannstilkoblinger skal utlignes.

Montagehenvisninger

- Før montasjen skal produktet sjekkes for transportskader. Etter monteringen aksepteres ikke noen transport- eller overflateskader.
- Ledningene og armaturen skal monteres, spyles og sjekkes iht. de gyldige normer.
- Gjeldende retningslinjer for rørleggerarbeid i de enkelte land skal følges.
- Utløpsventilen skal kun brukes på forskriftsmessig måte. Feste av andre gjenstander, som f.eks. en halvspytle, til utløpsventilen er ikke tillatt.
- Ved problemer med gjennomstrømningsvarmer, eller når man ønsker en større vanngjennomstrømning, kan EcoSmart® (gjennomstrømningsbegrenser) fjernes. Den sitter bak luftdysene.

Tekniske data

Armatur er standardmessig utstyrt med EcoSmart® (gjennomstrømningsbegrenser)

Driftstrykk	maks. 1 MPa
Anbefalt driftstrykk:	0,1 - 0,5 MPa
Prøvetrykk	1,6 MPa
	(1 MPa = 10 bar = 147 PSI)
Varmtvannstemperatur	maks. 70°C
Anbefalt temperatur for varmt vann	65°C
Termisk desinfisering:	maks. 70°C / 4 min

Produktet er utelukkende designet for drikkevann!

Symbolbeskrivelse



Ikke bruk silikon som inneholder eddiksyre!



Justering (se side 34)

Innstilling av varmtvannsbegrensning. I forbindelse med gjennomstrømningsvarmere er det ikke anbefalt å bruke en varmtvannspærre.



Mål (se side 35)



Gjennomstrømningsdiagram

(se side 38)

- ① med EcoSmart®
- ② uten EcoSmart®



Serviceleder (se side 40)

Ekstratilbehør (ikke med i leveransen)



- Montasjenøkkel #58085000 (se side 32)



- Installasjonskitt (se side 33)



- Pakning #98996000 (se side 32)



Rengjøring (se side 43)

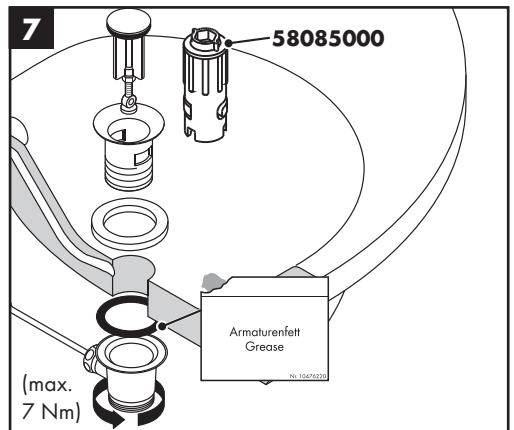
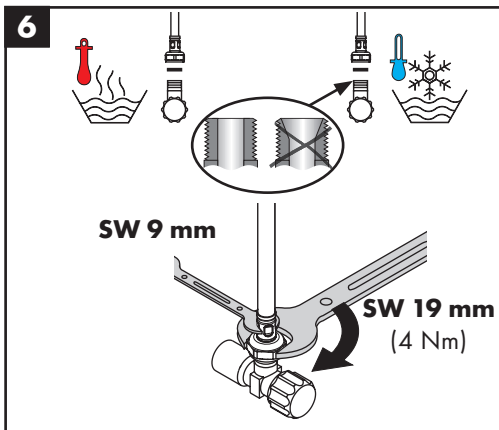
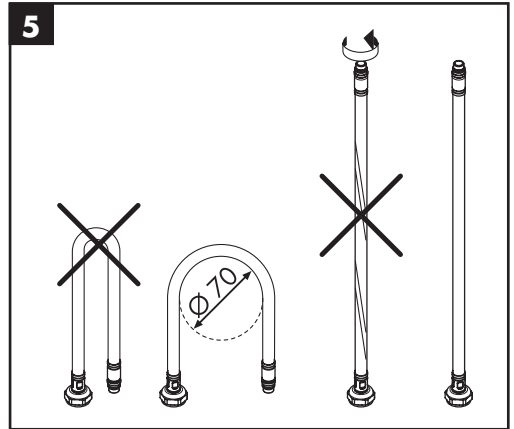
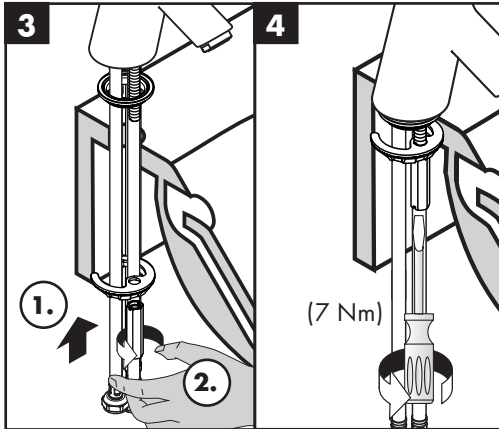
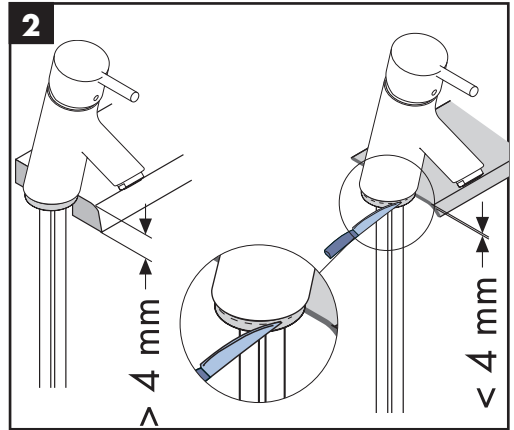
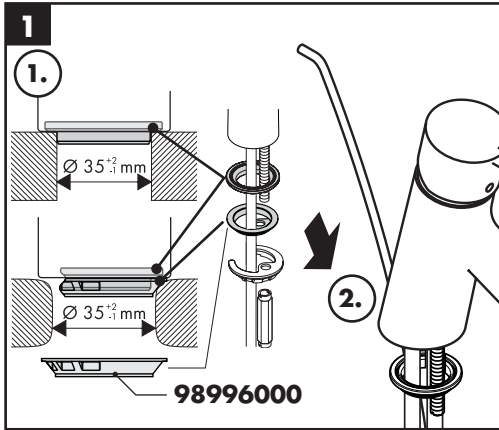


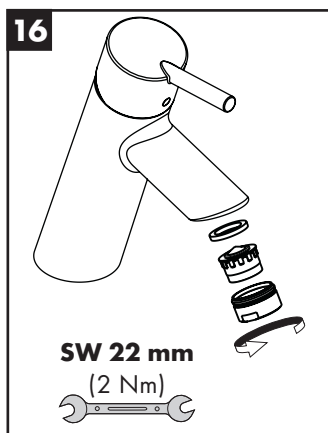
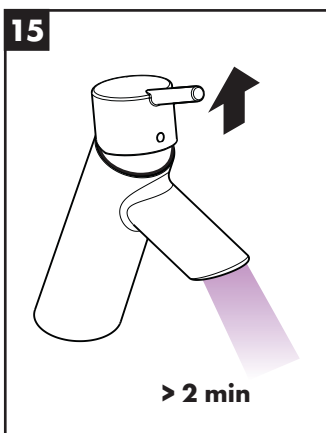
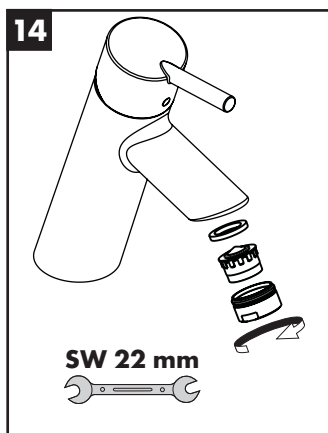
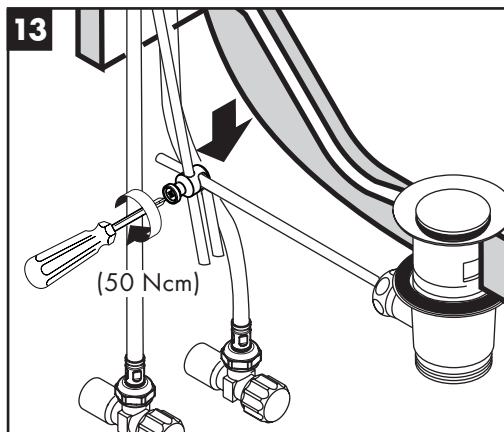
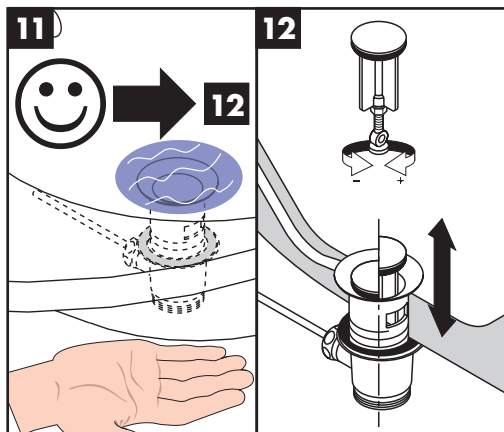
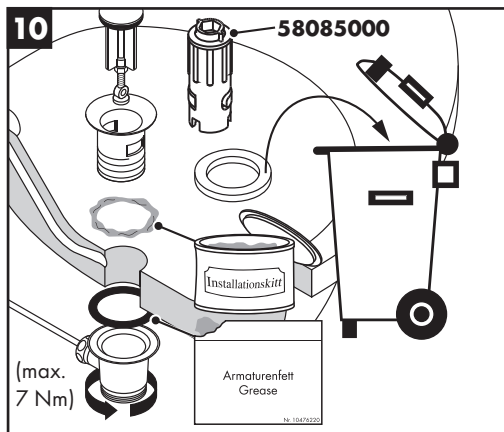
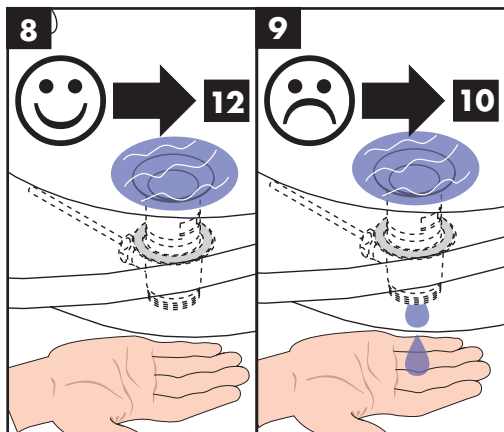
Betjening (se side 39)

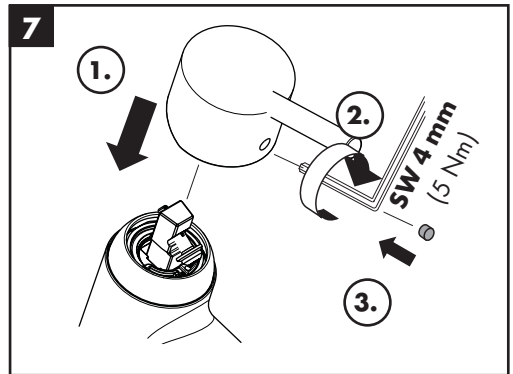
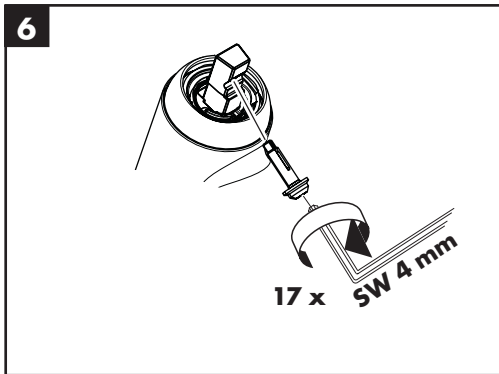
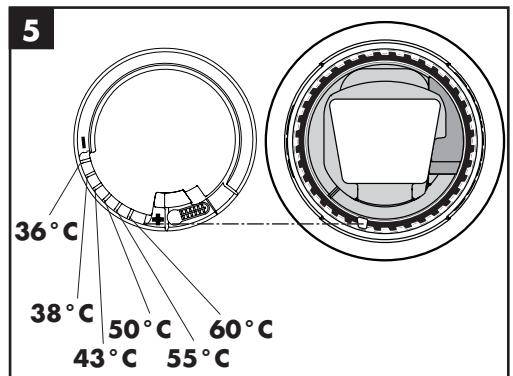
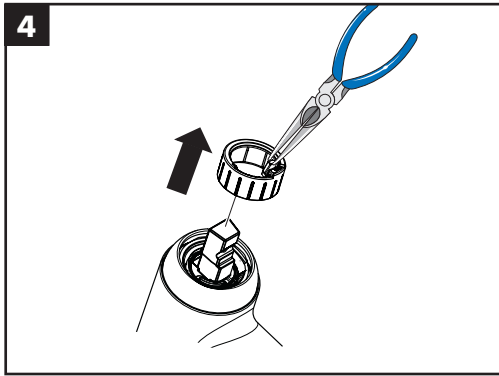
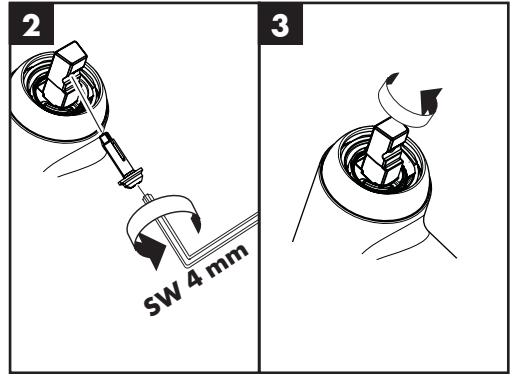
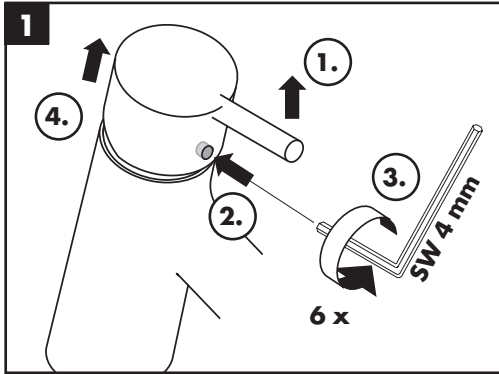
- Om morgen og etter lengre stagnasjonstider anbefaler Hansgrohe å ikke bruke den første halvliteren som drikkevann.
- For å unngå stagnasjon i tilkoblingsledningene, må du etter lengre tids brukspause - men minst hver tredje dag - åpne armaturet i stilling varm og kald til det nås en jevn utløpstemperatur.



Prøveemerke (se side 48)



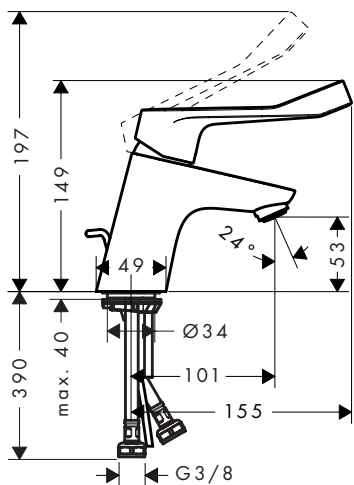






Focus Care 70

31910000 / 31914000

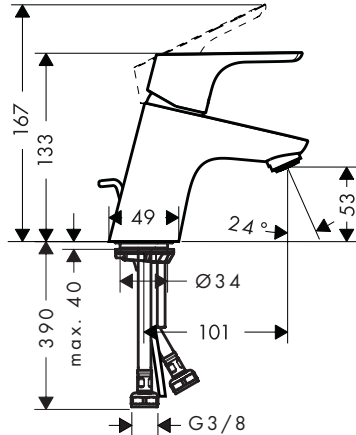


Focus 70

31539000 / 31604000 / 31730000 /
31733000 / 31951000 / 31952000

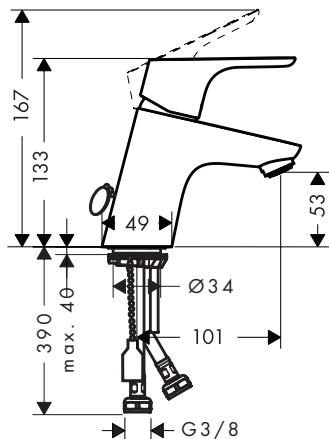
Focus Project 70

31970000



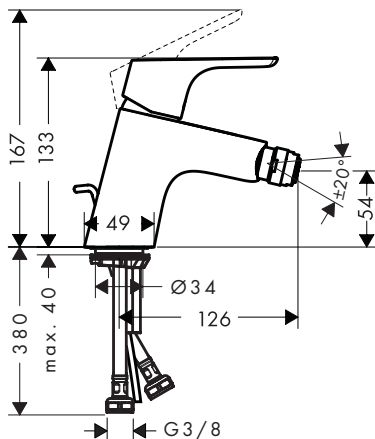
Focus 70

31732000



Focus

31920000 / 31922000



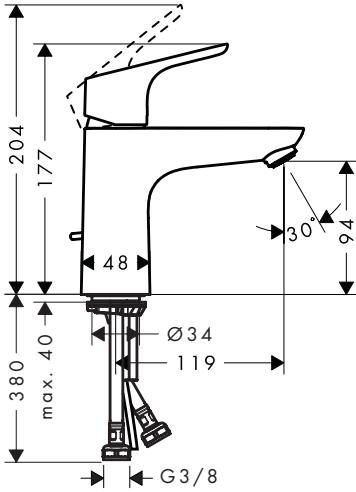


Focus 100

31509000 / 31513000 / 31517000 /
31603000 / 31607000 / 31621000

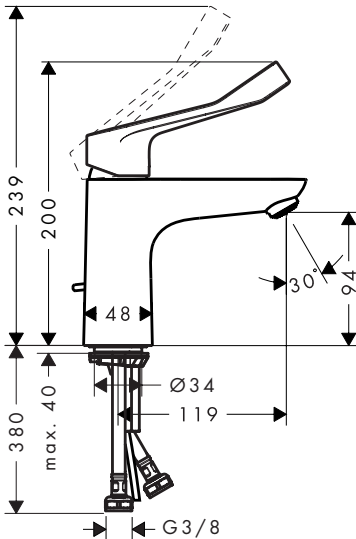
Focus Project 100

31682000



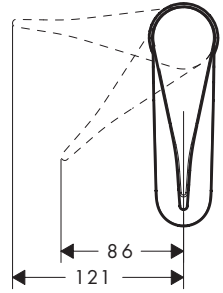
Focus Care 100

31911000 / 31915000 / 31917000



Focus 100

31917000

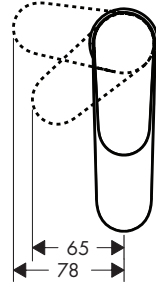


Focus 70

31539000

Focus 100

31509000 / 31621000

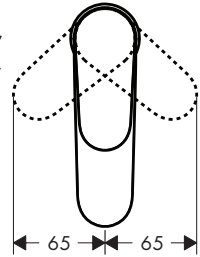


Focus 70

31604000 / 31730000 /
31732000 / 31733000 /
31951000 / 31952000

Focus 100

31513000 / 31517000 /
31603000 / 31607000



Focus

31920000 / 31922000

Focus Project 70

31970000

Focus Project 100

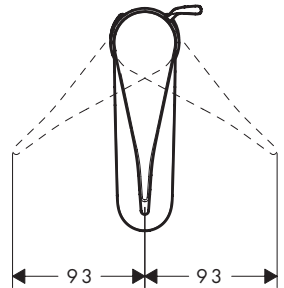
31682000

Focus Care 70

31910000 / 31914000

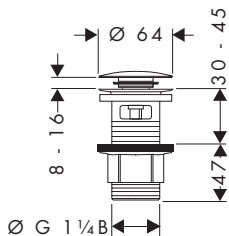
Focus Care 100

31911000 / 31915000

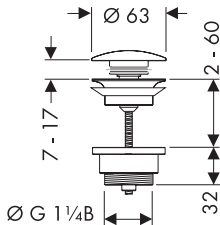




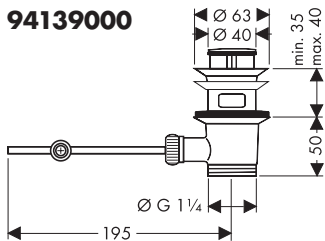
50105000



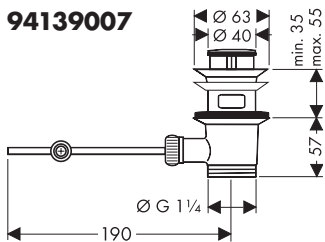
50100000



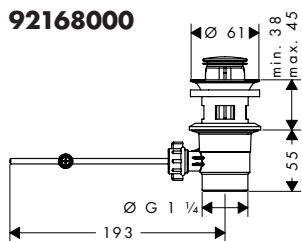
94139000



94139007



92168000



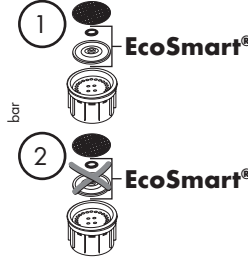
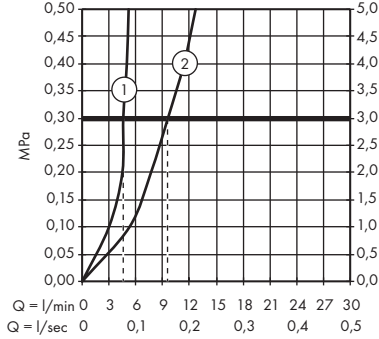


Focus 70

31539000 / 31604000 / 31621000 /
31730000 / 31732000 / 31733000

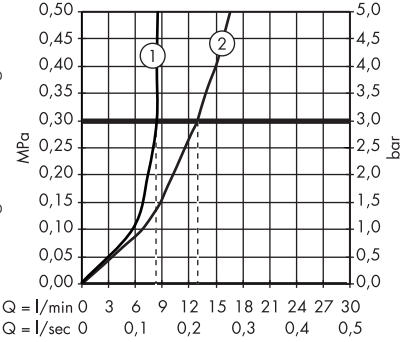
Focus 100

31509000 / 31517000 / 31607000



Focus

31920000 / 31922000

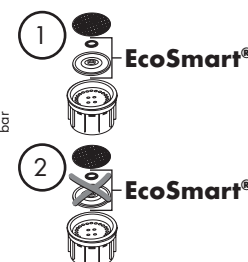
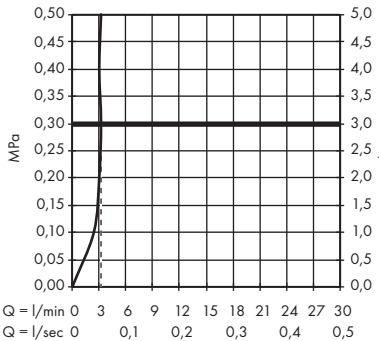


Focus 70

31951000 / 31952000

Focus 100

31513000 / 31603000



Focus Care 70

31910000 / 31914000

Focus Project 70

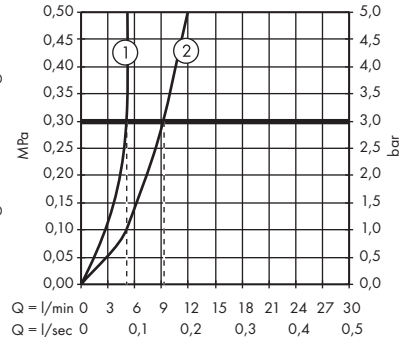
31970000

Focus Care 100

31911000 / 31915000 / 31917000

Focus Project 100

31682000





Focus 70

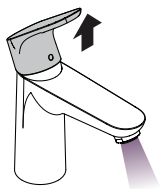
31604000 / 31730000 / 31732000 /
31733000 / 31951000 / 31952000

Focus 100

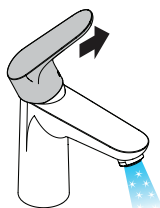
31513000 / 31517000 / 31603000 /
31607000

Focus Care 70

31910000 / 31914000



öffnen / ouvert / open / aperto /
abierto / open / åbne / abrir /
otworzyć / otevřít / otvoriť / 开 /
открыть / nyítás / avaaminen /
örpna / atidaryti / Otvaranje /
açmak / deschide / ανοικτό /
odpreti / avage / atvērt / otvoriti /
årne / отварање / hare / فتح



kalt / froid / cold / freddo / frío /
koud / koldt / fria / zimna /
studená / studená / 冷 /
холодная / hideg / kylmä / kallt /
šaltas / Hladno / soğuk / rece /
кpюо / mrzlo / külm / auksts /
hladno / kaldt / студено / i ftohtë /
بارد

Focus Care 100

31911000 / 31915000

Focus

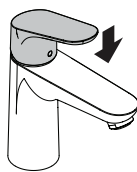
31920000 / 31922000

Focus Project 70

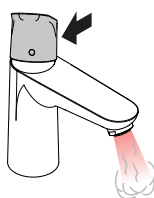
31970000

Focus Project 100

31682000



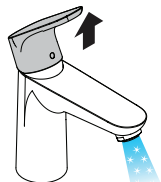
schließen / fermé / close /
chiudere / cerrar / sluiten / lukke /
fechar / zamknąć / zavřít /
uzavrieť / 关 / закрыть / bezárás /
sulkeminen / stänga / uždaryti /
Zatvaranje / kapatmak / închide /
κλειστό / zapreti / sulgege /
aizvērt / zatvori / lukke /
затваряње / mbylle / إغلاق



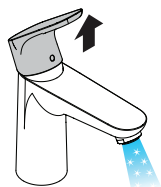
warm / chaud / hot / caldo /
caliente / warm / varmt / quente /
ciepła / teplá / teplá / 热 /
горячая / meleg / lämmin / varmt /
karštas / Vruća voda / sıcak /
cald / ζεστό / toplo / kuum /
karsts / topla / varm / topno /
i ngrohtë / ساخن

Focus 70

31539000



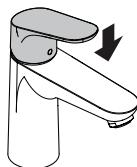
öffnen / ouvert / open / aperto /
abierto / open / åbne / abrir /
otworzyć / otevřít / otvoriť / 开 /
открыть / nyítás / avaaminen /
örpna / atidaryti / Otvaranje /
açmak / deschide / ανοικτό /
odpreti / avage / atvērt / otvoriti /
årne / отварање / hare / فتح



kalt / froid / cold / freddo / frío /
koud / koldt / fria / zimna /
studená / studená / 冷 /
холодная / hideg / kylmä / kallt /
šaltas / Hladno / soğuk / rece /
кpюо / mrzlo / külm / auksts /
hladno / kaldt / студено / i ftohtë /
بارد

Focus 100

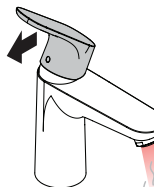
31509000 / 31621000



Focus Care 100

31917000

schließen / fermé / close /
chiudere / cerrar / sluiten / lukke /
fechar / zamknąć / zavřít /
uzavrieť / 关 / закрыть / bezárás /
sulkeminen / stänga / uždaryti /
Zatvaranje / kapatmak / închide /
κλειστό / zapreti / sulgege /
aizvērt / zatvori / lukke /
затваряње / mbylle / إغلاق



warm / chaud / hot / caldo /
caliente / warm / varmt / quente /
ciepła / teplá / teplá / 热 /
горячая / meleg / lämmin / varmt /
karštas / Vruća voda / sıcak /
cald / ζεστό / toplo / kuum /
karsts / topla / varm / topno /
i ngrohtë / ساخن



Focus 70

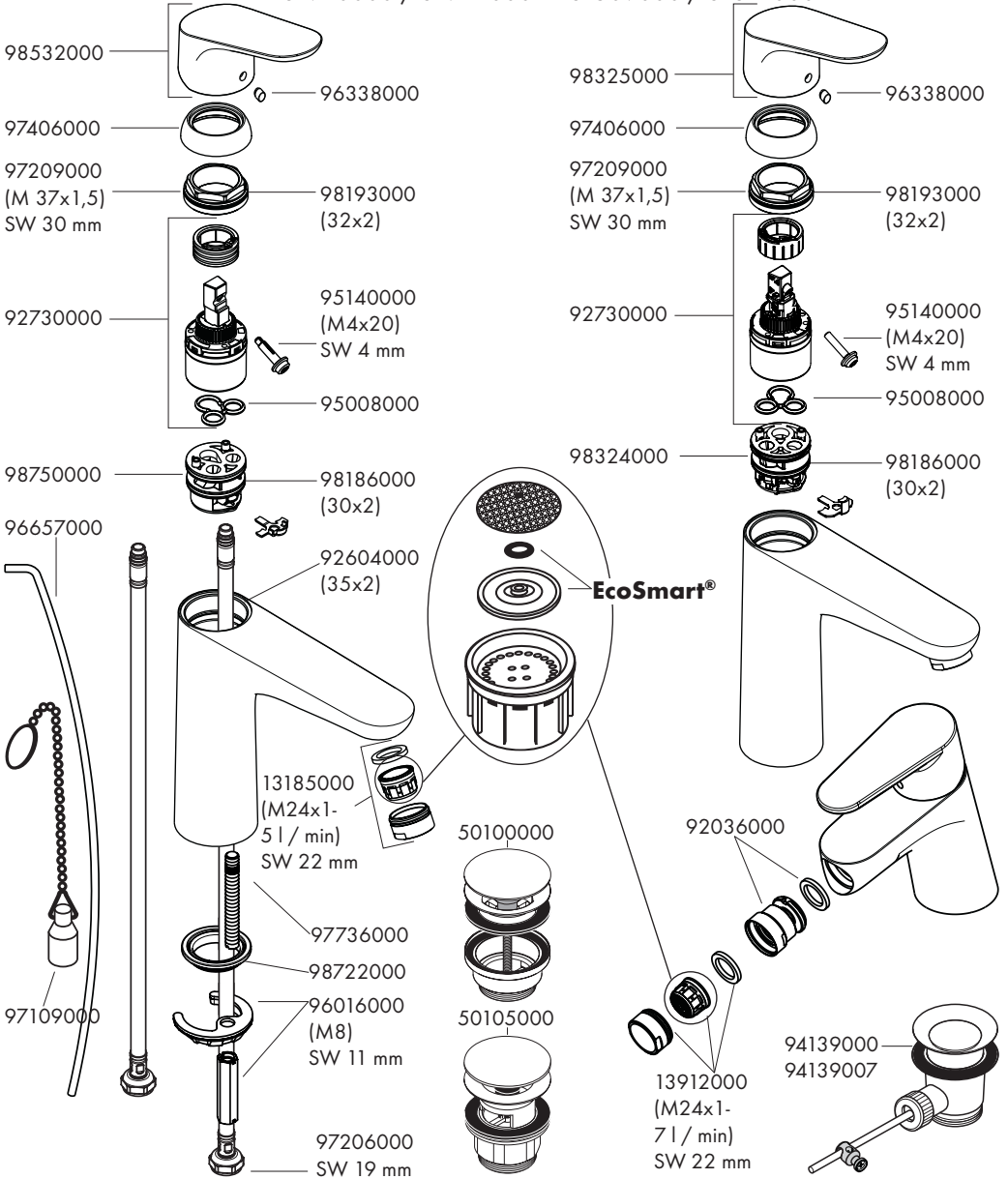
31604000 /
31730000 /
31732000 / 31733000

Focus 100

31517000 / 31607000
Focus
31920000 / 31922000

Focus 70

31539000
Focus 100
31509000 / 31621000



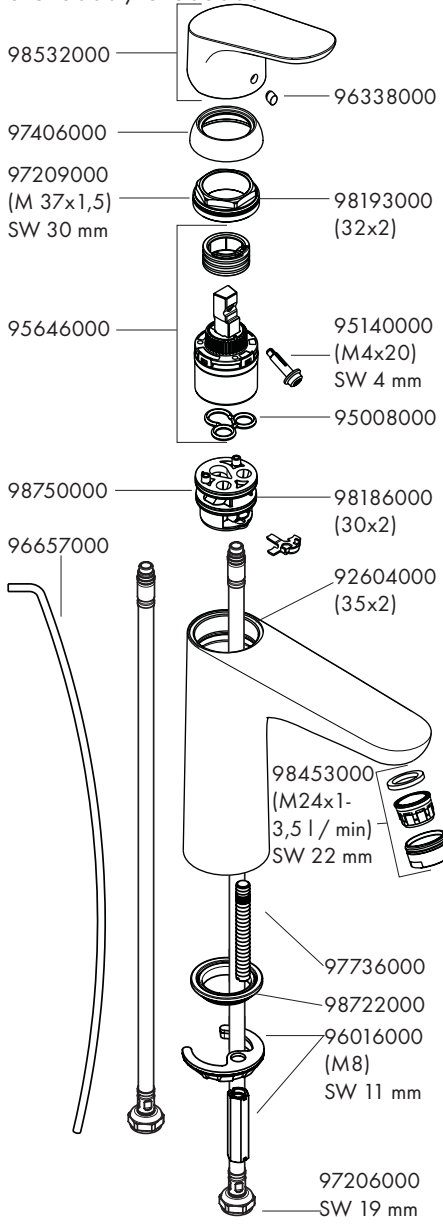


Focus 70

31951000 / 31952000

Focus 100

31513000 / 31603000

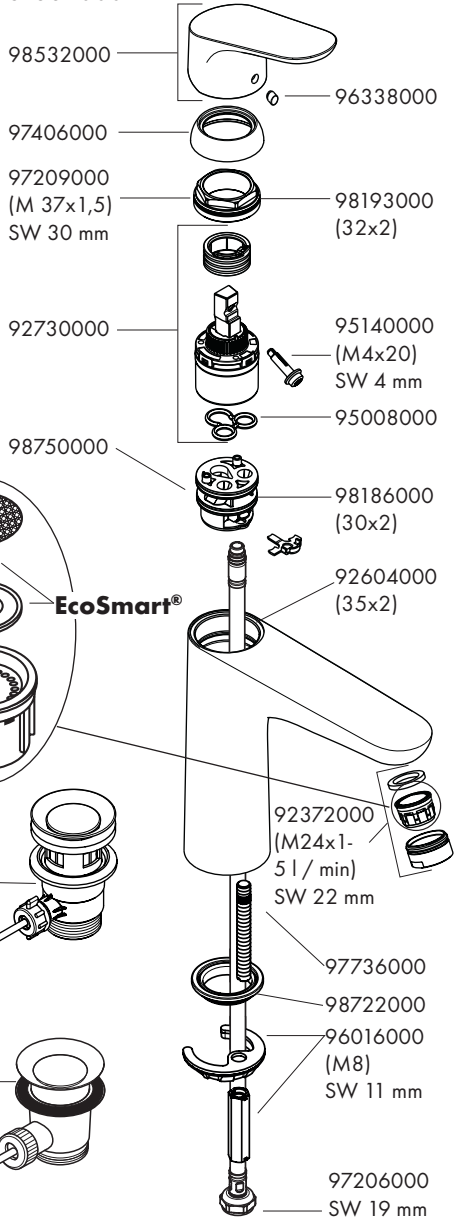


Focus Project 70

31970000

Focus Project 100

31682000



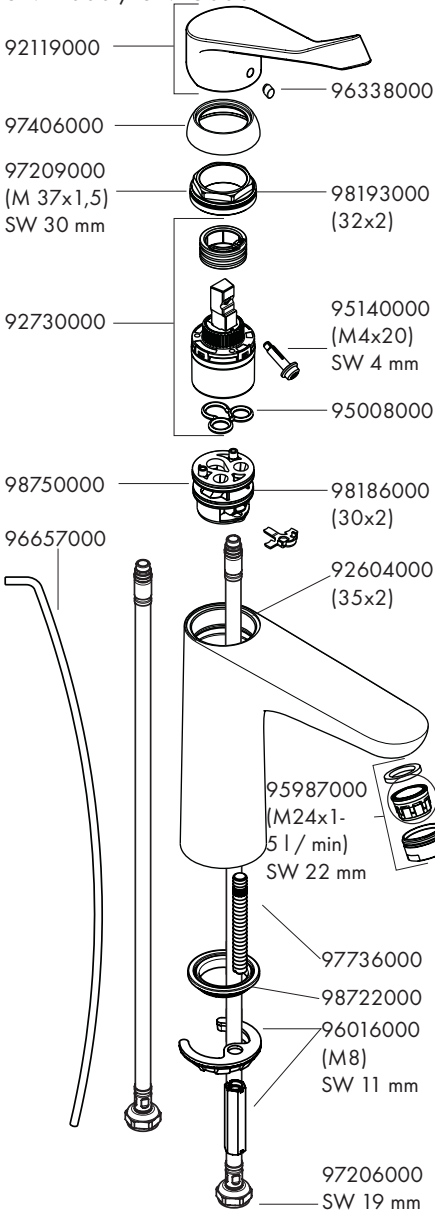


Focus Care 70

31910000 / 31914000

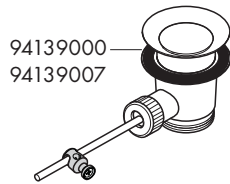
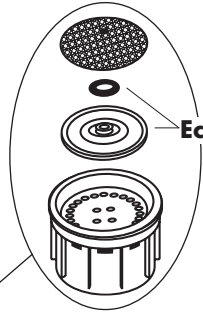
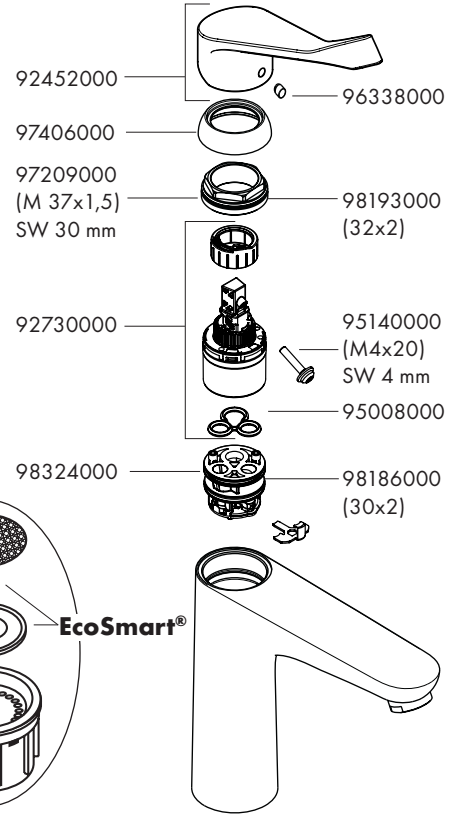
Focus Care 100

31911000 / 31915000



Focus Care 100

31917000

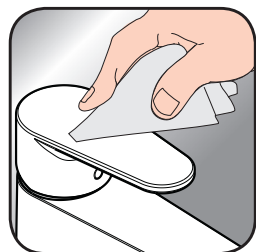




- DE** Reinigungsempfehlung / Garantie / Kontakt
- FR** Recommandation pour le nettoyage / Garanties / Contact
- EN** Cleaning recommendation / Warranty / Contact
- IT** Raccomandazione di pulizia / Garanzia / Contatto
- ES** Recomendaciones para la limpieza / Garantía / Contacto
- NL** Aanbevelingen inzake reiniging / Garantie / Contact
- DK** Rensning, anbefaling / Garanti / Kontakt
- PT** Recomendações de limpeza / Garantia / Contacto
- PL** Zalecenie dotyczące pielęgnacji / Gwarancja / Kontakt
- CS** Doporučení k čištění / Záruka / Kontakt
- SK** Odporúčania pre čistenie / Záruka / Kontakt
- ZH** 清洁指南 / 担保 / 接触
- RU** Рекомендации по очистке / Гарантия / Контакты
- HU** Tisztítási tanácsok / Garancia / érintkezés
- FI** Puhdistussuositus / Takuu / Kosketus
- SV** Rengöringsrekommendationer / Garanti / Contacto
- LT** Valymo rekomendacijos / Garantija / Kontaktai
- HR** Preporuke za čišćenje / Garancija / Kontakt
- TR** Temizleme önerisi / Garanti / Temas
- RO** Recomandări pentru curățare / Garanție / Contact
- EL** Σύσταση καθαρισμού / Εγγύηση / επαφή
- SL** Priporočilo za čiščenje / Garancija / Kontakt
- ET** Puhastussoovitused / Garantii / Kontakt
- LV** Tīrīšanas ieteikumi / Garantija / Kontakti
- SR** Preporuke za čišćenje / Garancija / Kontakt
- NO** Anbefaling for rengjøring / Garanti / Kontakt
- BG** Препоръка за почистване / Гаранция / Контакт
- SQ** Këshilla rreth pastrimit / Garancia / Kontakt
- KO** 세정시 권장사항 / 품질보증 / 접촉
- AR** توصيات التنظيف / الضمان (الولايات المتحدة الأمريكية) / اتصال



[www.hansgrohe.com/
cleaning-recommendation](http://www.hansgrohe.com/cleaning-recommendation)



[www.hansgrohe.com/
cleaning-recommendation](http://www.hansgrohe.com/cleaning-recommendation)



[www.hansgrohe.com/
cleaning-recommendation](http://www.hansgrohe.com/cleaning-recommendation)



[www.hansgrohe.com/
cleaning-recommendation](http://www.hansgrohe.com/cleaning-recommendation)



P-IX

DVGW SVGW WRAS KIWANFACS



ETA



GODKENDT
TIL DRILLEKVED

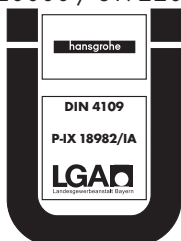
31509000						X	1370		1.42/19941	04/00044
31513000		X				X			1.42/19941	04/00044
31517000	P-IX 6991/IO CM0457	X	X	X	X	X	1370		1.42/19941	04/00044
31539000	P-IX 18982/IA		X	X	X	X	1370		1.42/18476	04/00044
31603000		X				X			1.42/19941	04/00044
31604000	P-IX 18982/IA		X			X	1370		1.42/18476	04/00044
31607000	P-IX 6991/IO CM0457	X	X	X	X	X	1370		1.42/19941	04/00044
31621000		X		X	X	X	1370		1.42/19941	04/00044
31682000									1.42/19941	04/00044
31730000	P-IX 18982/IA BU0221	X	X	X	X	X	1370		1.42/18476	04/00044
31732000	P-IX 18982/IA BU0221	X	X	X	X	X	1370			04/00044
31733000	P-IX 18982/IA BU0221	X	X	X	X	X	1370		1.42/18476	04/00044
31910000	P-IX 18982/IA		X			X	1370		1.42/18476	04/00044
31911000		X				X	1370		1.42/19941	04/00044
31914000		X				X	1370		1.42/18476	04/00044
31915000						X	1370		1.42/19941	04/00044
31917000			X	X		X	1370		1.42/19941	04/00044
31920000	P-IX 18982/IA BU0221	X		X	X					
31922000	P-IX 18982/IA					X				
31951000		X				X				04/00044
31952000		X				X				04/00044
31970000	P-IX 18982/IA		X						1.42/18476	04/00044

Focus 70

31539000 / 31604000 /
 31730000 / 31732000 /
 31730000 / 31910000 /
 31970000

Focus

31920000 / 31922000



Focus 100

31517000 / 31607000

