



# M1 2-veis kuleventil

---

PVC-U, PP, PVDF, DN10-DN100, PN16



# KULEVENTIL 2-VEIS TYPE M1 I PVC, PP OG PVDF INDUSTRI

Manuell robust kuleventil i PVC, konstruert for å møte de høyeste sikkerhetskravene med lang livslengde. Ventilen benyttes i industrielle applikasjoner der medie er vann eller kjemi. Leveres med et bredt utvalg av tilbehør innenfor sikkerhet og automasjon.

## Generelt

<b>Materiale</b>	PVC-U / PP / PVDF
<b>Tetninger</b>	EPDM / FPM
<b>Ventilsete</b>	PTFE
<b>Dimensjoner</b>	DN10 – DN80 d16 – d110 G3/8" – G4" gjenget

## Arbeidstrykk

<b>PVC</b>	<b>d16 - d110</b>	PN16
<b>PP</b>	<b>d16 - d110</b>	PN10
<b>PVDF</b>	<b>d16 - d110</b>	PN16

## Tilkoblingsalternativer

### PVC

<b>Innv. liming</b>	DIN / ASTM / JIS
<b>Utv. liming</b>	DIN
<b>Innv. gjenge</b>	BSP / NPT
<b>Lang ende PE</b>	DIN
<b>Muffesveis PE</b>	DIN
<b>Flens</b>	DIN / ANSI / JIS

### PP

<b>Muffesveis</b>	DIN / ASTM
<b>Speilsveis</b>	DIN
<b>Innv. gjenge</b>	BSP / NPT
<b>Lang ende PE</b>	DIN
<b>Speilsveis PE</b>	DIN
<b>Muffesveis PE</b>	DIN
<b>Flens</b>	DIN / ANSI

### PVDF

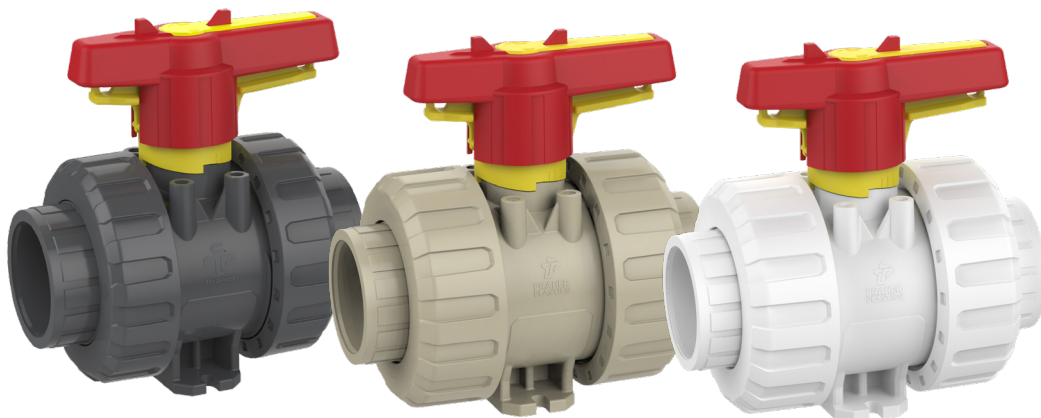
<b>Muffesveis</b>	DIN / ASTM
<b>Speilsveis</b>	DIN
<b>Innv. gjenge</b>	BSP / NPT
<b>Flens</b>	DIN / ANSI

## Tekniske egenskaper

- Silikonfri
- Ventilmutter med forsterkede gjenger
- Låsbart sikkerhetshåndtak
- Doble o-ringer på spindelen
- Flytende kule i ventilsetet
- Fast sete for kulen, hvor den ene siden er justerbar
- Innebygde fester for montering av adaptersett til aktuator og endebryter
- Integrrert holder til å feste ventilen
- Enkel å montere og demontere ut av rørsystemet
- Vedlikeholdsfri

## Tilbehør

- Monteringsplate til å feste ventilen.
- Adaptersett
- Elektrisk posisjonssensor med sikkerhetshåndtak for åpent og lukket modus. Mekanisk, induktiv eller i ATEX-utførelse.



[www.gpa.no](http://www.gpa.no)

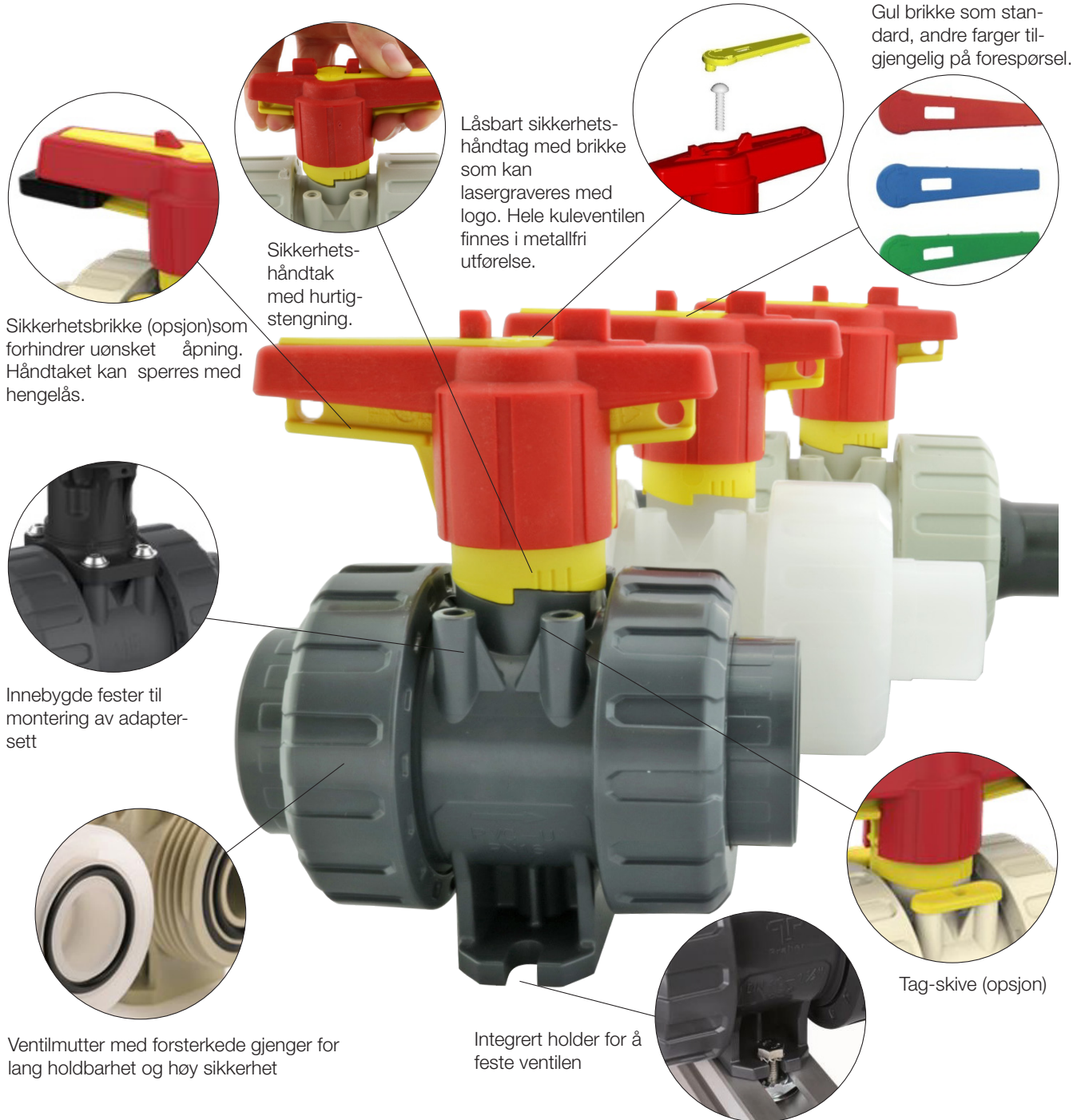
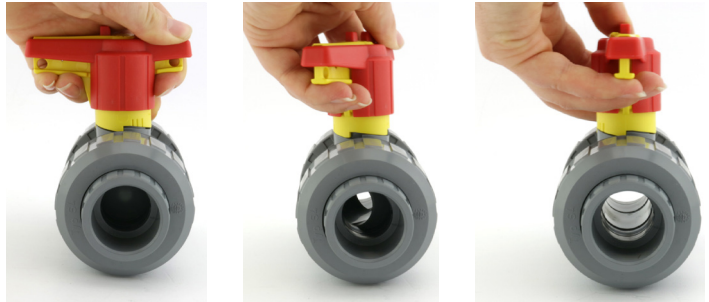
GPA Flowsystem AS  
Verkstedveien 23, 1400 Ski  
+47 64 85 68 00



# KULVENTIL 2-VEIS TYPE M1 I PVC, PP OG PVDF INDUSTRI

## Handtakets låse- og sikkerhetssystem

- 1) Dra opp den gule sperren på undersiden av håndtaket
- 2) Vri håndtaket slik at det står på linje med ventilen
- 3) Ventilen er nå åpen og låst i gitt posisjon



[www.gpa.no](http://www.gpa.no)

GPA Flowsystem AS  
Verkstedveien 23, 1400 Ski  
+47 64 85 68 00



## TILBEHØR TIL M1



Monterings-plate til å feste ventilen.



Adaptersett til montering av elektrisk- eller pneumatisk aktuator.



M1 kan enkelt utstyres med elektrisk aktuator. Stort utvalg av tilbehør finnes.



Elektrisk positioner for åpen og stengt stilling, med sikkerhetshåndtak.

Mekanisk, induktiv eller ATEX utførelse.



Spindelforlenger



M1 kan enkelt utstyres med pneumatisk aktuator. Stort utvalg av tilbehør finnes.

Bestillingseksempel: M1IU-E-040 ventil M1IU med EPDM (E) eller FPM (V) i størrelse d40

	Tilkobling	Dimensjon	Materiale	Artikkelnr. komplett ventil
	Innvendig lim	d16 - d110	PVC-U	M1IU
	Utvendig lim	d16 - d110	PVC-U	M1DU
	Innvendig gjenger	G 3/8" - 4"	PVC-U PP PVDF	M1FU M1FM M1FF
	Innvendig sveis	d16 - d110	PP PVDF PE100	M1IM M1IF M1IE
	Speilsveis	d16 - d110	PVDF PP	M1DF M1DM
	Flens	DN10 - DN80	PVC-U PP PVDF	M1OU M1OM M1OF
	Speil- eller elektrosvs	d20 - d110	PP PE100	M1BM M1BE

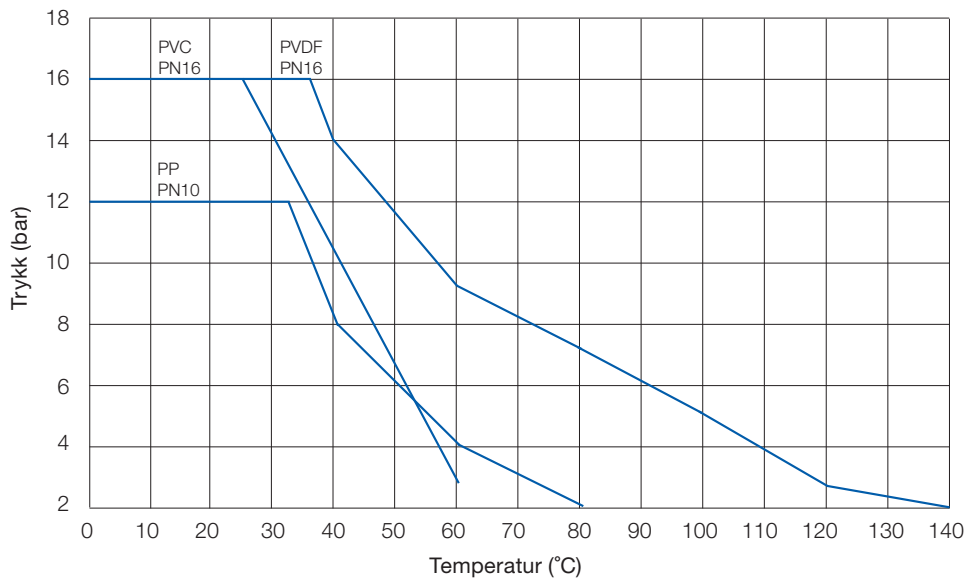
[www.gpa.no](http://www.gpa.no)

GPA Flowsystem AS  
Verkstedveien 23, 1400 Ski  
+47 64 85 68 00

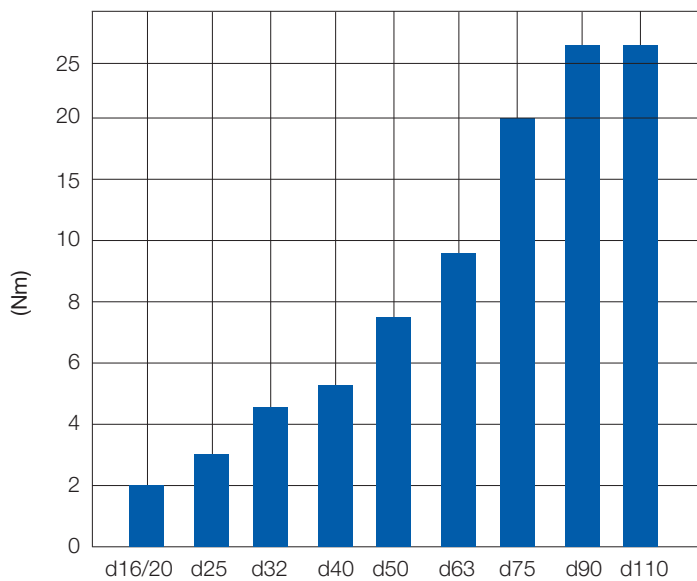


# TEKNISK INFORMASJON TIL **M1** I PVC, PP OG PVDF INDUSTRI

## Trykk - temperaturområde



## Dreiemoment



## Kv 100-verdi

Trykktap	DN10 d16	DN15 d20	DN20 d25	DN25 d32	DN32 d40	DN40 d50	DN50 d63	DN65 d75	DN80 d90	DN80 d110
0,001 bar (l/m)	6,2	7,1	12,6	19,9	28,4	67	94,2	162,8	240,3	240,3
1 bar (l/m)	198	225	400	630	900	2120	3000	5150	7600	7600

Kv 100 = Strøm i liter / min vann, ved 20 ° C og 1 bar trykkfall over ventil, beregningsmetoder se [www.gpa.no](http://www.gpa.no)

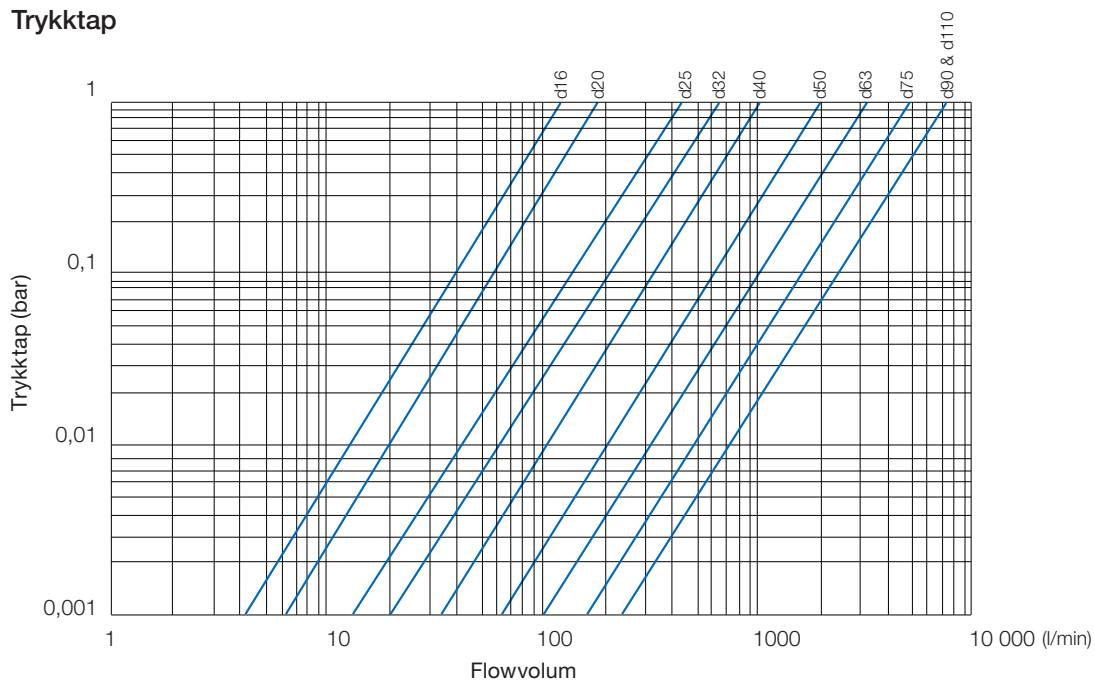
[www.gpa.no](http://www.gpa.no)

GPA Flowsystem AS  
 Verkstedveien 23, 1400 Ski  
 +47 64 85 68 00

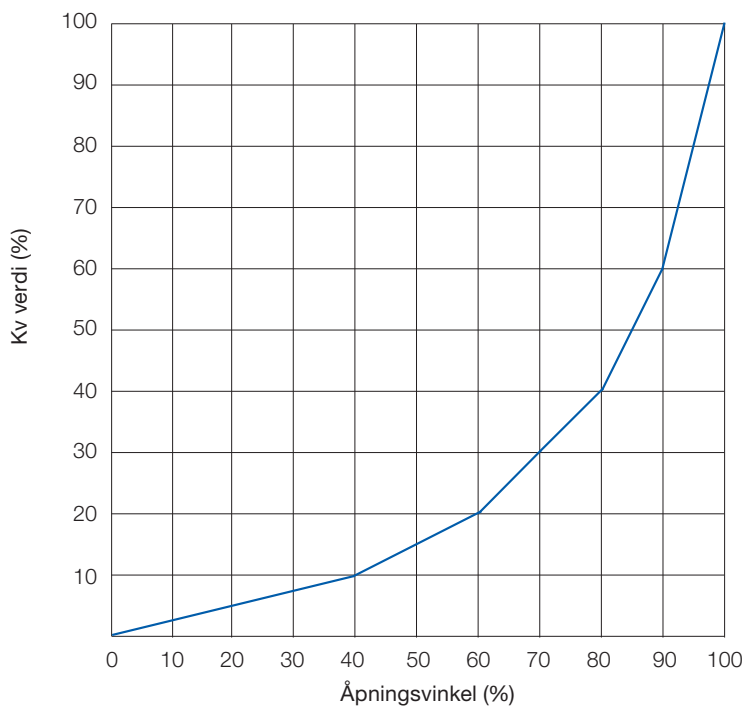


# TEKNISK INFORMASJON TIL M1 I PVC, PP OG PVDF INDUSTRI

## Trykktap



## Flowegenskaper



[www.gpa.no](http://www.gpa.no)

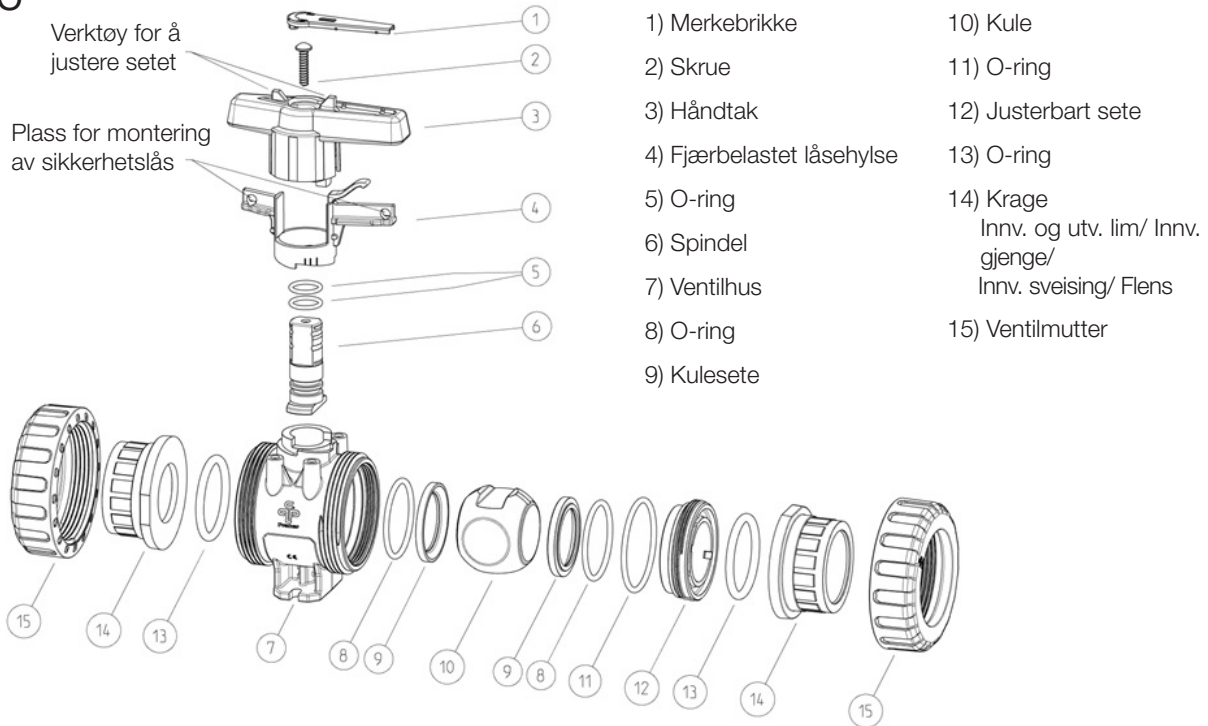
GPA Flowsystem AS  
Verkstedveien 23, 1400 Ski  
+47 64 85 68 00



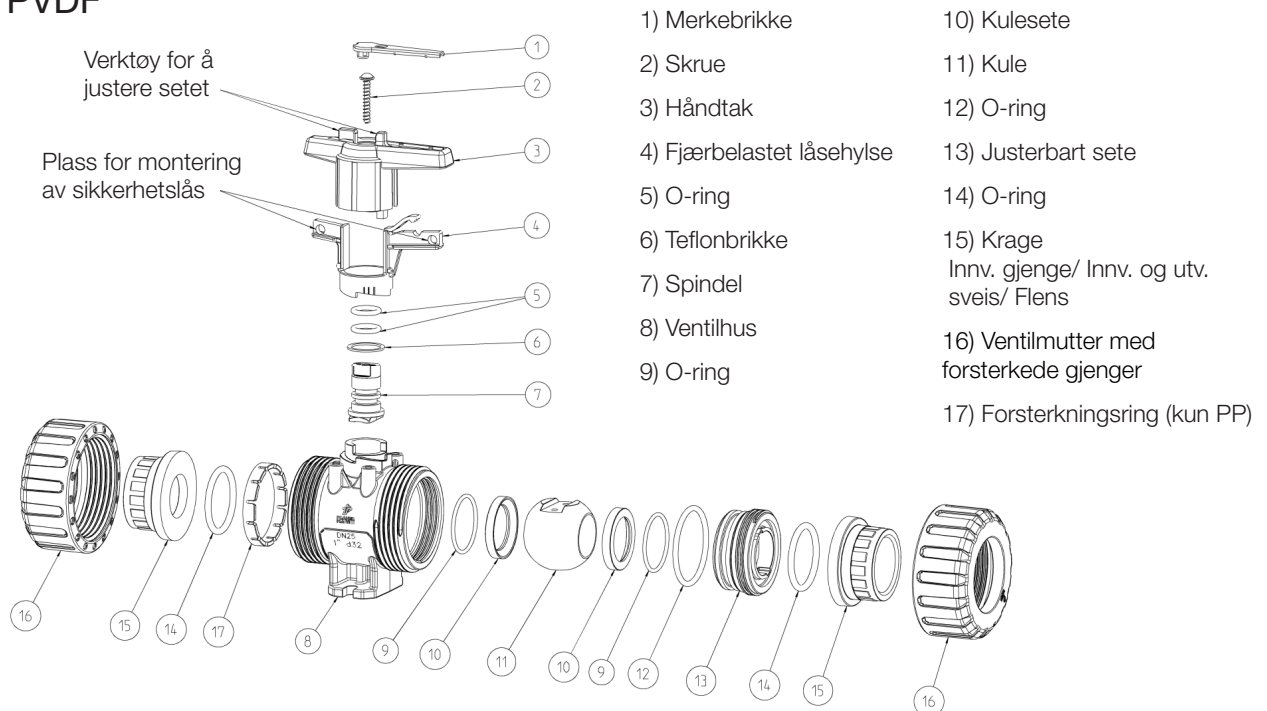
# KULEVENTIL 2-VEIS TYPE M1 I PVC, PP OG PVDF INDUSTRI

## Reservedeler

### PVC



### PP, PVDF



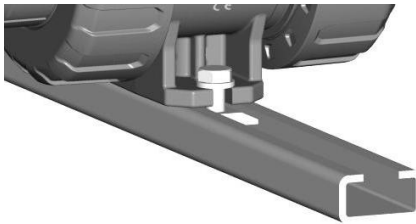
[www.gpa.no](http://www.gpa.no)

GPA Flowsystem AS  
 Verkstedveien 23, 1400 Ski  
 +47 64 85 68 00

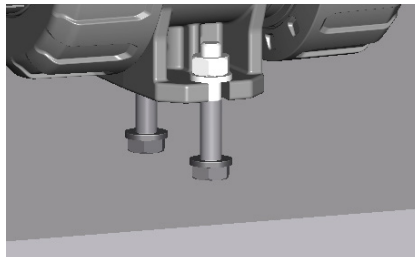


# KULEVENTIL 2-VEIS TYPE **M1** I PVC, PP OG PVDF INDUSTRI

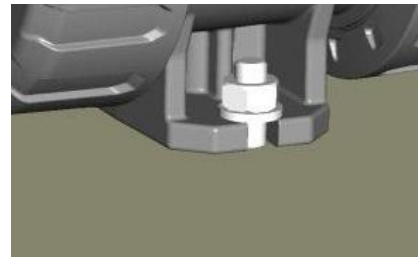
## Monteringsmuligheter i ventilhusets bunnfeste



I monteringsskinne

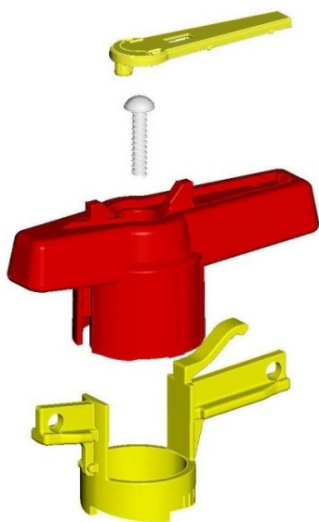


Mot platen



For montering på betong kreves betongutvider.

## Tilbehør for merkesystem



## Fordeler

- Tydelig og holdbar merking
- Praktisk markering med penn eller lasergravering
- Som standard levereres ventilen med gul brikke. Andre farger er rød, blå og grønn
- Enkel å bytte
- Korrosjonsbestandig

Bestillingseksempel: **POS.1/M1-020-B** (M1 = ventiltipe, 020 = dimensjon, B = blå, R = rød, G = grønn)

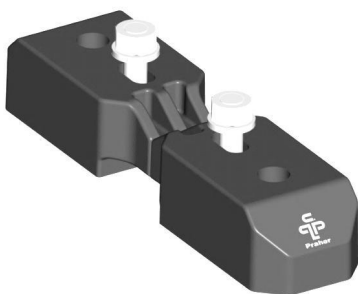
[www.gpa.no](http://www.gpa.no)

GPA Flowsystem AS  
Verkstedveien 23, 1400 Ski  
+47 64 85 68 00



# KULEVENTIL 2-VEIS TYPE M1 I PVC, PP OG PVDF INDUSTRI

## Montering- og distansebrikke

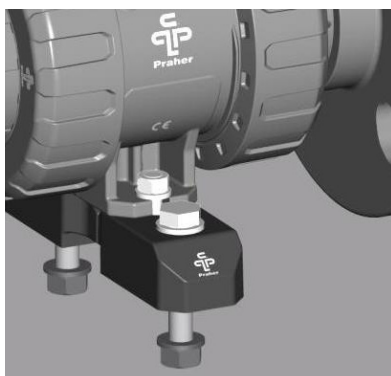


## Monteringsbrikke

- Gulv, vegger, tak
- Flate

## Distansebrikke

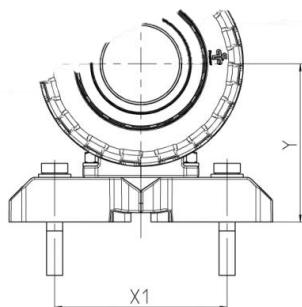
- Flenset ventil
- Boret for gjenget bolt



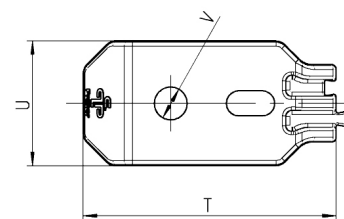
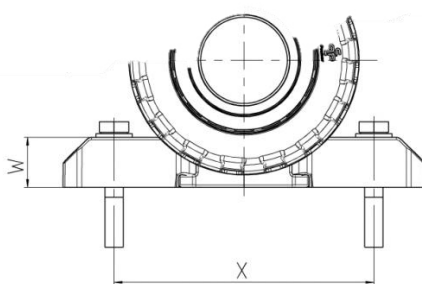
Bestillingseksempel: **DP/M1-016-025** d16-25mm (M1 = ventiltyp, 16-25 mm)  
**DP/M1-032-063** d32-63mm (M1 = ventiltyp, 32-63 mm) dimensjon

## Dimensjoner

### Bruk som monteringsbrikke



### Bruk som distansebrikke



Dimensjoner i mm

DN	10	15	20	25	32	40	50
d	16	20	25	32	40	50	63
T	54	54	54	65	65	65	65
U	25	25	25	32	32	32	32
V	6,5	6,5	6,5	8,5	8,5	8,5	8,5
W	16	16	16	22	22	22	22
X	90	90	94	107	109	114	119
X1	70	70	70	85	85	85	85
Y	49	49	56	65	73	78	86

[www.gpa.no](http://www.gpa.no)

GPA Flowsystem AS  
 Verkstedveien 23, 1400 Ski  
 +47 64 85 68 00

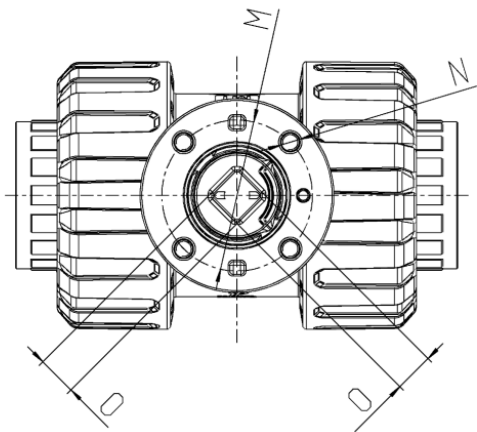
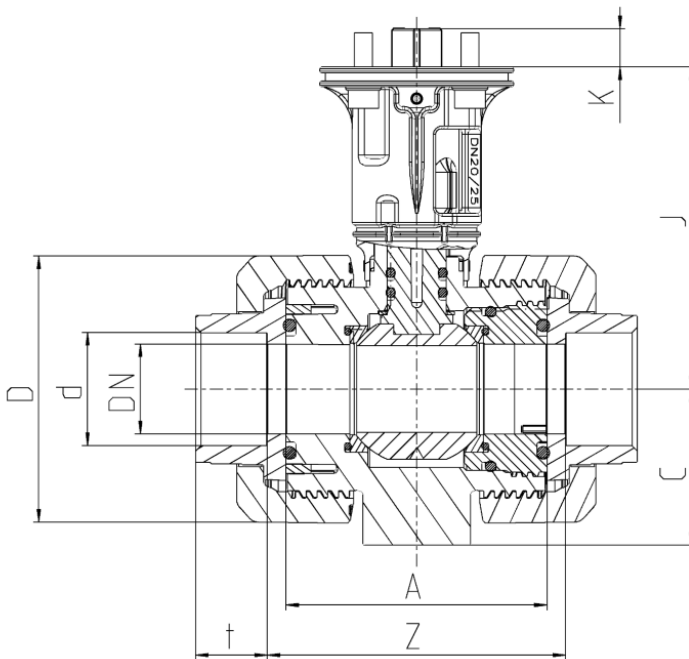


# KULEVENTIL 2-VEIS TYPE **M1** I PVC, PP OG PVDF INDUSTRI

## Adaptersett

- Adaptersett for montering av aktuator og posisjonssensor
- Akselpinne mellom aktuator og ventil inkludert
- Materiale: Adapter og akseltapp PA-G
- Inkluderer rustfrie bolter
- ISO 5211 monteringsflens

Bestillingseksempel: **SET/M1-020-F04** (M1 = ventiltipe, 020 = dimensjon)



(mål se neste side)

[www.gpa.no](http://www.gpa.no)

GPA Flowsystem AS  
Verkstedveien 23, 1400 Ski  
+47 64 85 68 00



# KULEVENTIL 2-VEIS TYPE M1 I PVC, PP OG PVDF INDUSTRI

## PVC (Mål i mm)

DN	10	15	20	25	32	40	50	65	80	80
d	16	20	25	32	40	50	63	75	90	110
ISO Flens	F04	F04	F04	F04	F05	F05	F05	F07	F07	F07
A	45	45	53,5	54	62	78	87	11,5	135,5	135,5
C	33	33	40	43	51	56	64	85	100	100
D	55,5	55,5	62	70	84	101	115	149	182	182
J	80	80	85,5	88	97	103	109,5	136,5	159,5	159,5
K	11	11	11	11	15	15	15	18	18	18
M	42	42	42	42	50	50	50	70	70	70
N	5,5	5,5	5,5	5,5	6,5	6,5	6,5	8,5	8,5	8,5
O	11	11	11	11	11	14	14	17	17	17
t	13-17	14-16,5	15,5-19,5	18,5-23	15-26,5	25-31,5	29,5-38,5	32-44,5	30-56,5	42-61
Z	48-42,5	50	59,5-62	60-64,5	68-75	86-97	98-110,5	122-139,5	152,5-181,5	162-185,5
PN	16	16	16	16	16	16	16	16	16	16

## PP (Mål i mm)

DN	10	15	20	25	32	40	50	65	80	80
d	16	20	25	32	40	50	63	75	90	110
ISO Flens	F04	F04	F04	F04	F05	F05	F05	F07	F07	F07
A	61,5	61,5	69	73	83	94	109	131,5	156,5	156,5
C	33	33	40	43,5	51	56,5	64,5	85	100	100
D	58	58	68,5	75,5	92	108	127,5	160	196,5	196,5
J	81	81	86,5	89,5	97	104,5	111,5	8,3	10,3	10,3
K	11	11	11	11	15	15	15	65	80	80
M	42	42	42	42	50	50	50	138,5	168	168
N	5,5	5,5	5,5	5,5	6,5	6,5	6,5	18	18	18
O	11	11	11	11	14	14	14	70	70	70
t	13-14,5	13,5-16	15,5-17,5	18-19,5	15-22	23,5-29	27,5-31	31-34,5	30-38,5	35,5-42
Z	66,5-69,5	66,5	74-79	80-84	89-97	103-114	119-137	142-162	173,5-206,5	204,5-207,5
PN	10	10	10	10	10	10	10	34,5	38,5	42

## PVDF (Mål i mm)

DN	10	15	20	25	32	40	50	65	80	80
d	16	20	25	32	40	50	63	75	90	110
ISO Flens	F04	F04	F04	F04	F05	F05	F05	F07	F07	F07
A	61,5	61,5	69	73	83	94	108,5	131,5	156,5	156,5
C	33	33	40	43,5	51	56,5	64,5	85	100	100
D	56,5	56,5	67	73,5	90	105,5	124,5	157,5	192,5	192,5
J	81	81	86,5	89,5	97	104,5	111,5	8,3	10,3	10,3
K	11	11	11	11	15	15	15	65	80	80
M	42	42	42	42	50	50	50	138,5	168	168
N	5,5	5,5	5,5	5,5	6,5	6,5	6,5	18	18	18
O	11	11	11	11	14	14	14	70	70	70
t	13-14,5	14-16	15,5-17	18-19,5	20,5-22	23-25	27-29	31,5-35	36-38,5	40-44
Z	66-69,5	67-67,5	75-78	80-84	89-97	102-113	120-136	142,5-158,5	174,5-205	163
PN	16	16	16	16	16	16	16	35	38,5	44

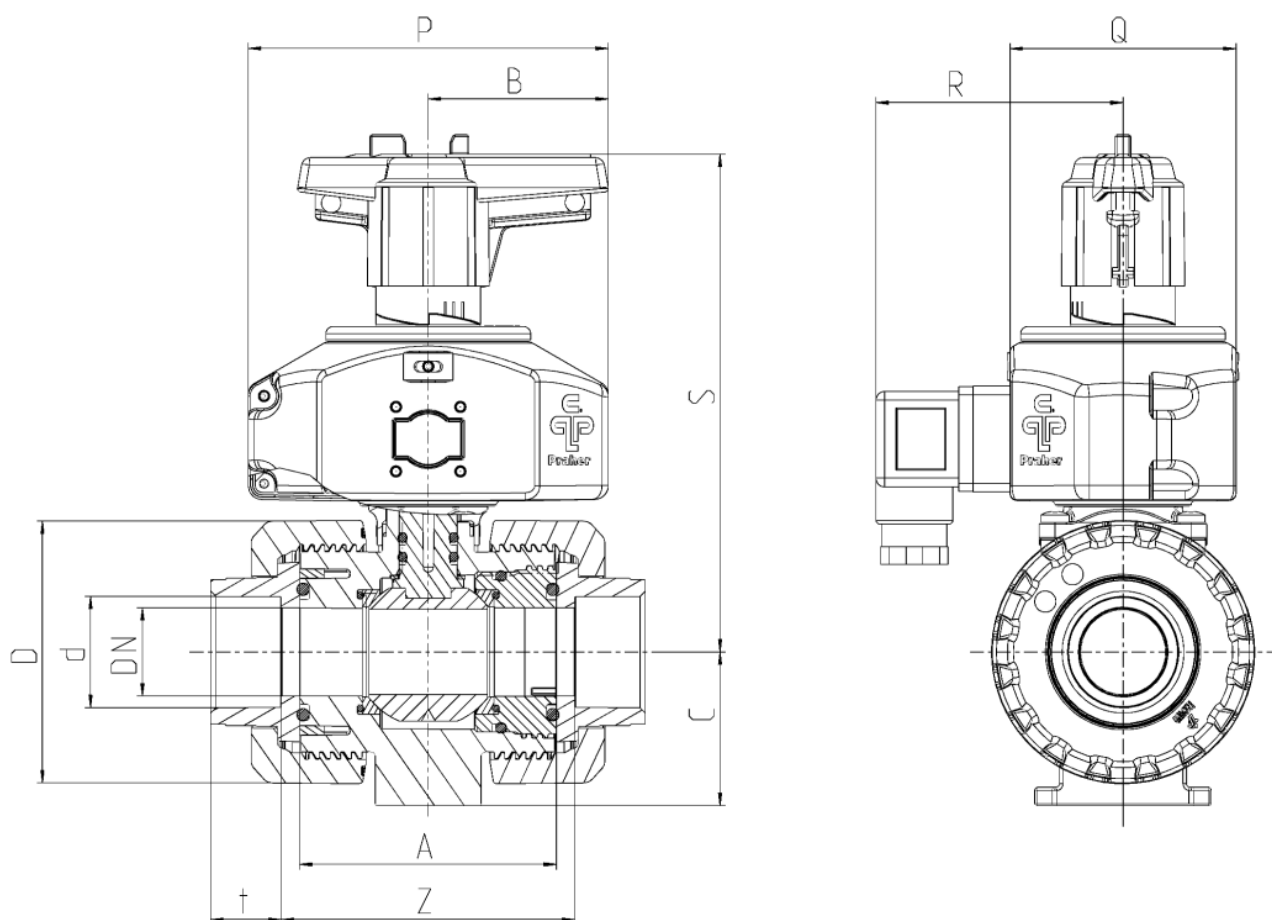
[www.gpa.no](http://www.gpa.no)

GPA Flowsystem AS  
 Verkstedveien 23, 1400 Ski  
 +47 64 85 68 00



# KULEVENTIL 2-VEIS TYPE **M1** I PVC, PP OG PVDF INDUSTRI

Elektrisk endebryter montert på adaptersett med sikkerhetshåndtak



(mål se neste side)

[www.gpa.no](http://www.gpa.no)

GPA Flowsystem AS  
Verkstedveien 23, 1400 Ski  
+47 64 85 68 00



# KULEVENTIL 2-VEIS TYPE **M1** I PVC, PP OG PVDF INDUSTRI

## PVC (Mål i mm)

DN	10	15	20	25	32	40	50	65	80	80
d	16	20	25	32	40	50	63	75	90	110
ISO Fläns	F04	F04	F04	F04	F05	F05	F05	F07	F07	F07
A	45	45	53,5	54	62	78	87	111,5	135,5	135,5
B	39,5	39,5	51	51	63,5	72	84	110	132	132
C	33	33	40	43	51	56	64	85	100	100
D	55,5	55,5	62	70	84	101	115	149	182	182
P	98	98	102	102	105	105	105	116	116	116
Q	64	64	64	64	74	74	74	99	99	99
R	70	70	70	70	75	75	75	88	88	88
S	126	126	137	139,5	159,5	167	175,5	215	246,5	246,5
t	13-17	14-16,5	15,5-19,5	18,5-23	15-26,5	25-31,5	29,5-38,5	32-44,5	30-56,5	42-61
Z	48-42,5	50	59,5-62	60-64,5	68-75	86-97	98-110,5	122-139,5	152,5-181,5	162-185,5
PN	16	16	16	16	16	16	16	16	16	16

## PP (Mål i mm)

DN	10	15	20	25	32	40	50	65	80	80
d	16	20	25	32	40	50	63	75	90	110
ISO Fläns	F04	F04	F04	F04	F05	F05	F05	F07	F07	F07
A	61,5	61,5	69	73	83	94	109	131,5	156,5	156,5
B	40	40	51,5	51,5	64	73	85	110	132	132
C	33	33	40	43,5	51	56,5	64,5	85	100	100
D	58	58	68,5	75,5	92	108	127,5	160	196,5	196,5
P	98	98	102	102	105	105	105	116	116	116
Q	64	64	64	64	74	74	74	99	99	99
R	70	70	70	70	75	75	75	88	88	88
S	127	127	138	141	159,5	168,5	177,5	215	246,5	246,5
t	13-14,5	13,5-16	15,5-17,5	18-19,5	15-22	23,5-29	27,5-31	31-34,5	30-38,5	35,5-42
Z	66,5-69,5	66,5	74-79	80-84	89-97	103-114	119-137	142-162	173,5-206,5	204,5-207,5
PN	10	10	10	10	10	10	10	10	10	10

## PVDF (Mål i mm)

DN	10	15	20	25	32	40	50	65	80	80
d	16	20	25	32	40	50	63	75	90	110
ISO Fläns	F04	F04	F04	F04	F05	F05	F05	F07	F07	F07
A	61,5	61,5	69	73	83	94	108,5	131,5	156,5	156,5
B	40	40	51,5	51,5	64	73	85	110	132	132
C	33	33	40	43,5	51	56,5	64,5	85	100	100
D	56,5	56,5	67	73,5	90	105,5	124,5	157,5	192,5	192,5
P	98	98	102	102	105	105	105	116	116	116
Q	64	64	64	64	74	74	74	99	99	99
R	70	70	70	70	75	75	75	88	88	88
S	127	127	138	141	159,5	168,5	177,5	215	246,5	246,5
t	13-14,5	14-16	15,5-17	18-19,5	20,5-22	23-25	27-29	31,5-35	36-38,5	40-44
Z	66-69,5	67-67,5	75-78	80-84	89-97	102-113	120-136	142,5-158,5	174,5-205	163
PN	16	16	16	16	16	16	16	16	16	16

[www.gpa.no](http://www.gpa.no)

GPA Flowsystem AS  
 Verkstedveien 23, 1400 Ski  
 +47 64 85 68 00



# KULEVENTIL 2-VEIS TYPE **M1** I PVC, PP OG PVDF INDUSTRI

## Elektrisk endebytter med sikkerhetshåndtak

- Endebytere IP67, mekanisk  
Ag-Ni NO  
Ag-Ni NC (på forespørsel)  
Au NO (på forespørsel)  
Au NC (på forespørsel)
- Endebytere IP67 induktiv  
NPN/PNP
- Endebytere IP67 Namur (på forespørsel)
- Justerbar
- Inkluderte rustfrie bolter



For manuell kuleventil



For aktuert kuleventil

## Reserevdelar

16) Hus (materiale PA-G)

17) Koblingsaksel (materiale PA-G)

18) Skruer

19) Sekskantskrue

20) Brikke

21) Deksel (material ABS)

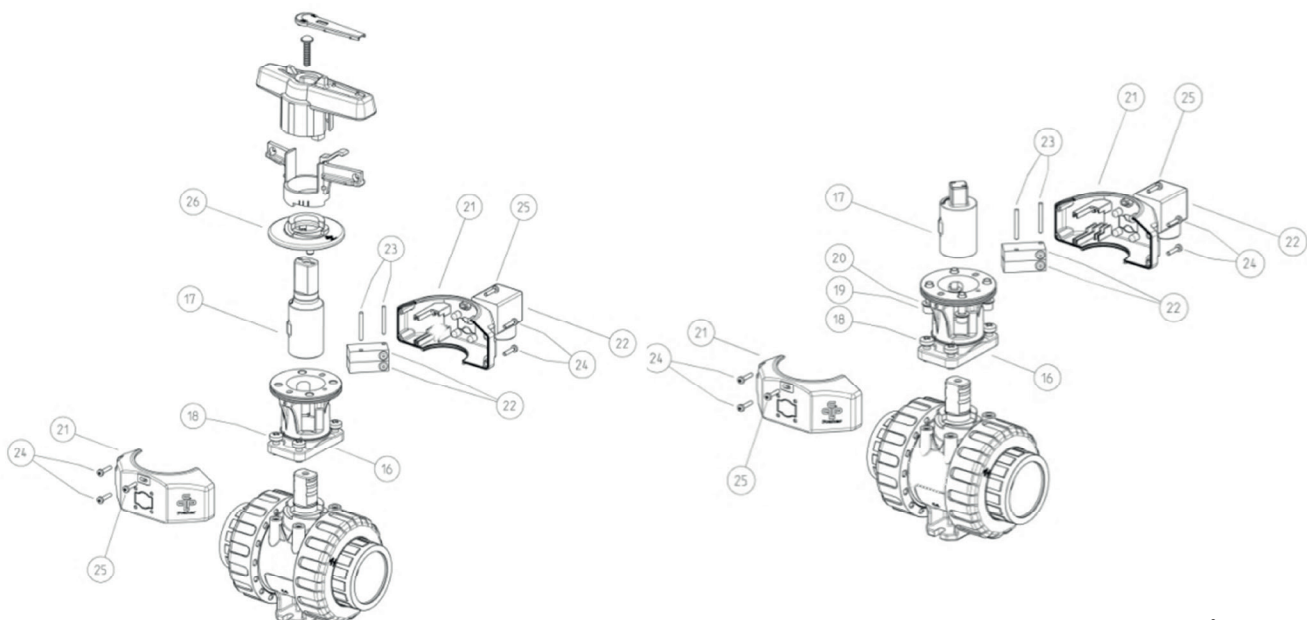
22) Endebytere

23) Låsepinne

24) Skruer

25) Låsbar skruer for endebytere

26) Dekkplate



Manuell kuleventil med elektrisk positioner

Kuleventil med elektrisk positioner. Ventilen er også forberedt til automatisering med flens i henhold til ISO 5211

[www.gpa.no](http://www.gpa.no)

GPA Flowsystem AS  
Verkstedveien 23, 1400 Ski  
+47 64 85 68 00

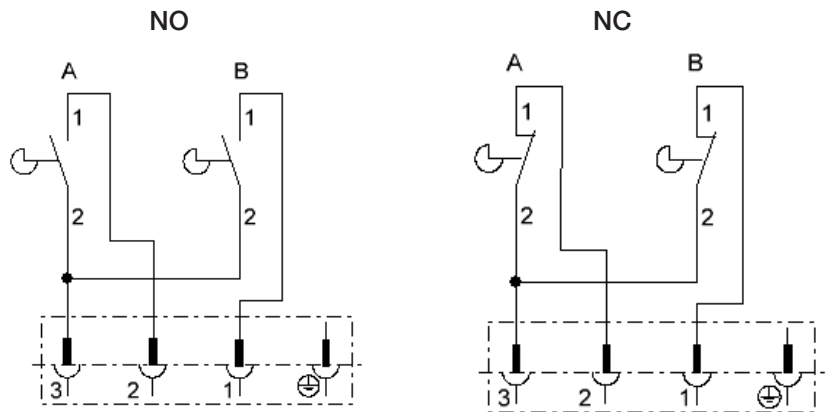


# KULEVENTIL 2-VEIS TYPE **M1** I PVC, PP OCH PVDF INDUSTRI

## Tekniske data

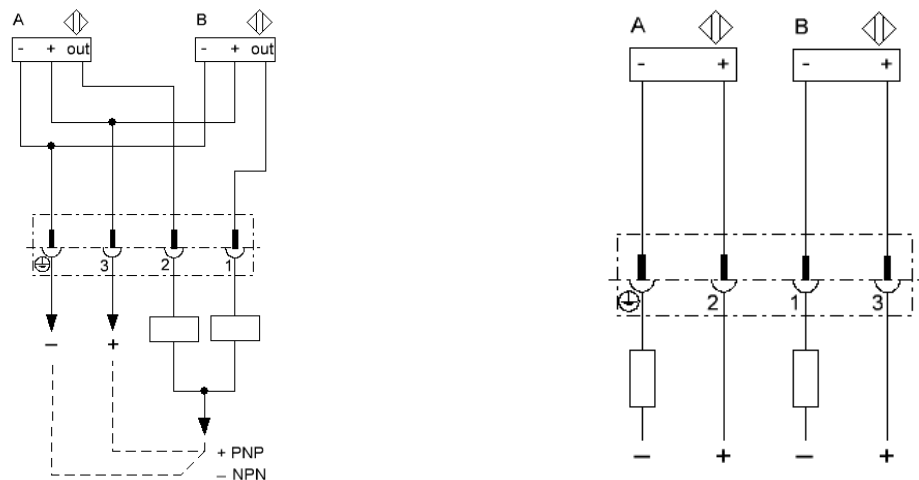
Mekanisk grensebryter		
Type	(Ag-Ni) NO/NC*	(Au) NO*/NC*
Maks spenning	15-250V AC (15-30V DC)	5-250V AC (5-30V DC)
Maks strøm	100mA-5A	1mA-3A
IP-klasse		IP67
Beskyttelse DIN-kontakt		IP65
Omgivelsestemperatur		-10°C till +50°C

### Koblingsskjema



Induktiv grensebryter		
Type	NPN*/PNP*	NAMUR* EMV acc. IEC / EN 60947-5-2:2004; NE 21 DIN EN 60947-5-6
Maks spenning	10-30V DC	8V DC
Maks strøm	0-100mA	NAMUR i utgangspunktet sikkert
IP - klasse		IP67
Beskyttelse DIN-kontakt		IP65
Omgivelsestemperatur		-10°C till +50°C

### Koblingsskjema



[www.gpa.no](http://www.gpa.no)

GPA Flowsystem AS  
 Verkstedveien 23, 1400 Ski  
 +47 64 85 68 00

