



105007 Oras Vaskemaskinkran

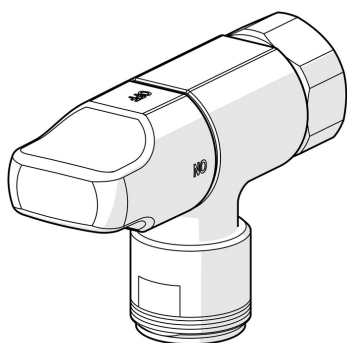
EAN: 7055760000961
NRF: 4203659
static.oras.com/105007



Tappekran med keramisk tetning for vegg med G 1/2 utløp

Overgang fra G 1/2 til G 3/4
følger med (109632)
Innløp G 3/4 innv.

- Bad
- Veggmontert
- Forkrommet
- Mengdehendel
- Keramisk overdel
- Et innløpsrør for kaldt eller forblandet vann



Teknisk data

Tekniske egenskaper

Varmtvannsforsyning	max. +80°C
Arbeidstrykk	100 - 1000 kPa

SP0071

	Navn	Kode	NRF
01	Ratt for vaskemaskinkran	109650V	4205361
02	Keramisk overdel	109898	4204657

