

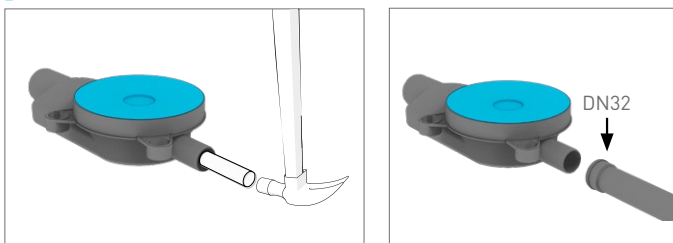
- FI** Vieser One vaakakaivo DN50 1x32 extra matala asennusohjeet
- SE** Vieser One golvbrunn DN50 1x32 extra låg monteringsanvisningar
- EN** Vieser One floor drain DN50 1x32 extra low installation instructions

- SE** Vieser One golvbrunn DN50 1x32 extra låg monteringsanvisningar
- NO** Vieser One gulvsluk DN50 1x32 extra lav monteringsanvisninger

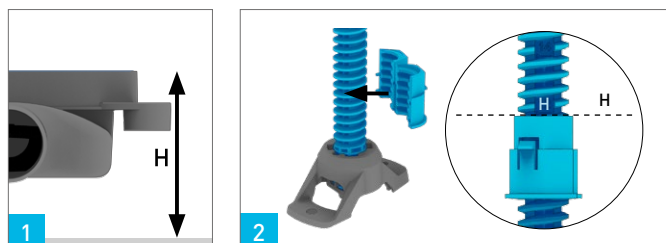
- EE** Vieser One horisontaalne põrandatrapp DN50 1x32 eriti madal, paigaldusjuhend
- RU**

Трап с горизонтальным выпуском Vieser One, сверхнизкий, DN50 1x32. Инструкция по установке

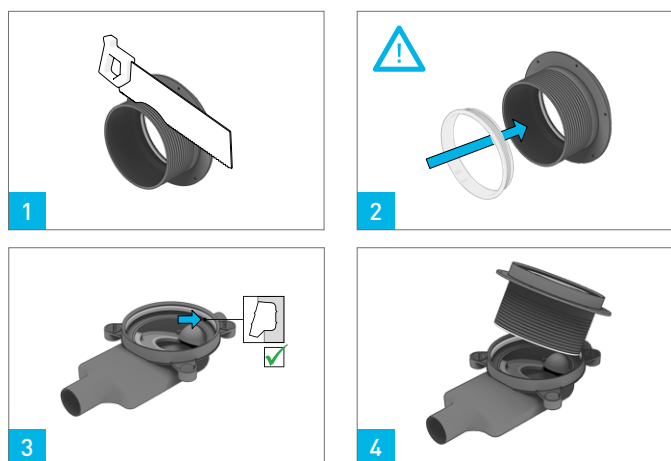
- 1**
- FI** Sivuliitännän avaus
- SE** Öppnande av sidoinlopp
- EN** Opening the side inlet
- NO** Åpning av anbringen
- EE** Külgliitmiku avamine
- RU** Открытие бокового соединения



- 2**
- FI** Betonilattia
- SE** Betongbjälklag
- EN** Concrete floor
- NO** Betongbjelkelag
- EE** Betoonpõrand
- RU** Бетонный пол

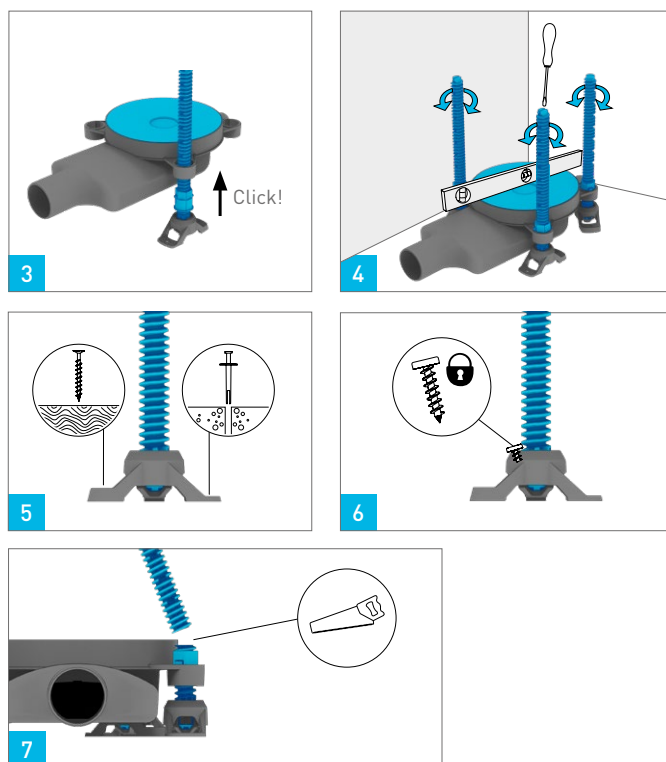


- 3**
- FI** Korokerenkaan asennus
- SE** Montering av förhöjningsring
- EE** Tõsterõnga paigaldus
- EN** Applying an extension ring
- NO** Montering av forhøyningsring
- RU** Установка промежуточного кольца



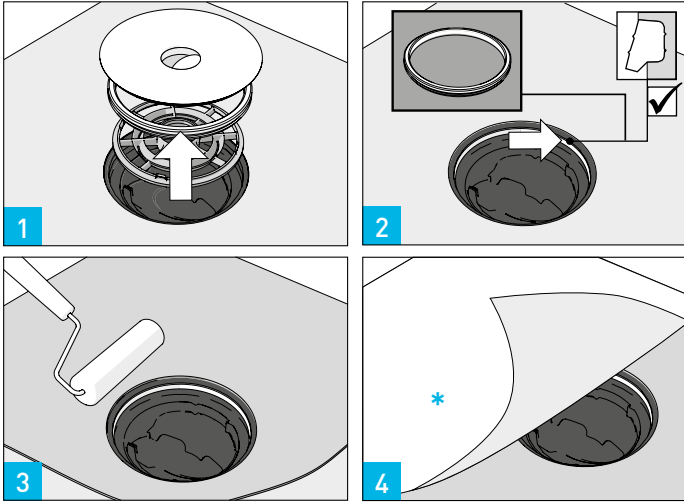
- FI** Paina valkoinen tukirengas pohjaan asti.
- SE** Tryck fast den vita stödringen ända till botten.
- EE** Suru valge tugirõngas tõsterõnga põhja.

- EN** Press down the white supporting ring right to the bottom.
- NO** Trykk fast den hvite støttingen ned til bunnen.
- RU** Нажать белое опорное кольцо до конца.



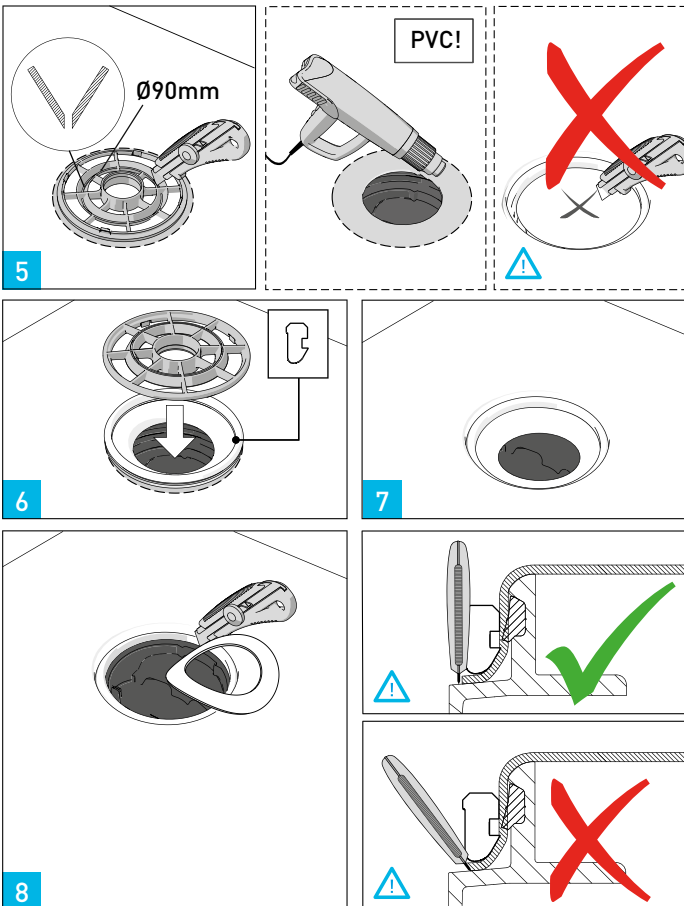
- FI** Säädä kaivon valutukien korkeus. Asenna mutterin yläpinta siihen lukemaan, mille korkeudelle betonin pinta tulee.
- SE** Justera höjden hos golvbrunnens ben. Montera mutterns övre yta på det avläsningsvärde där betongytans höjd kommer att hamna.
- EN** Adjust the height of the floor drain's legs. Install the upper surface of the nut to match the height of the concrete surface.
- EE** Seadistage valuvormi jalgade kõrgus. Seadistage mutri alumine pind sellisele näidule, millisele kõrgusele tuleb betooni pind.
- NO** Juster høyden på støpeformens støtteben. Plasser underflaten av mutteren i samme høyde som overflaten av betongen vil komme.
- RU** Отрегулируйте высоту ножек отливочной формы. Установите нижнюю поверхность гайки на значение необходимой высоты.

- FI** Muovimatto / Vedeneristys
- SE** Plastmatta / Rollade tätskikt / foliebaserade tätskikt
- EE** Plastpõrandakate / hüdroisolatsioon
- EN** Vinyl floor / waterproofing
- NO** Membran / smøremembran / foliebasert tett sjikt
- RU** Пластмассовое покрытие для пола / гидроизоляция

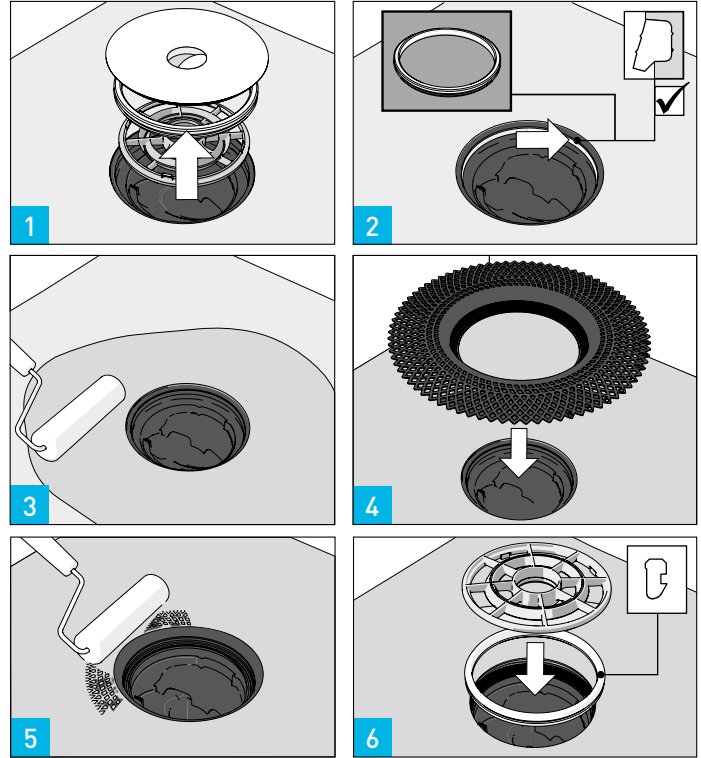


- !** FI: Noudata vedeneristevalmistajan ohjeita.
- SE: Följ anvisningarna från tillverkaren av tätskiktet
- EE: Järgige hüdroisolatsiooniseadme tootja juhiseid
- EN: Follow the instructions of the waterproofing manufacturer
- NO: Følg anvisningene til produsenten av fuktsperrer/membranen
- RU: Соблюдайте инструкции изготовителя средства для гидроизоляции

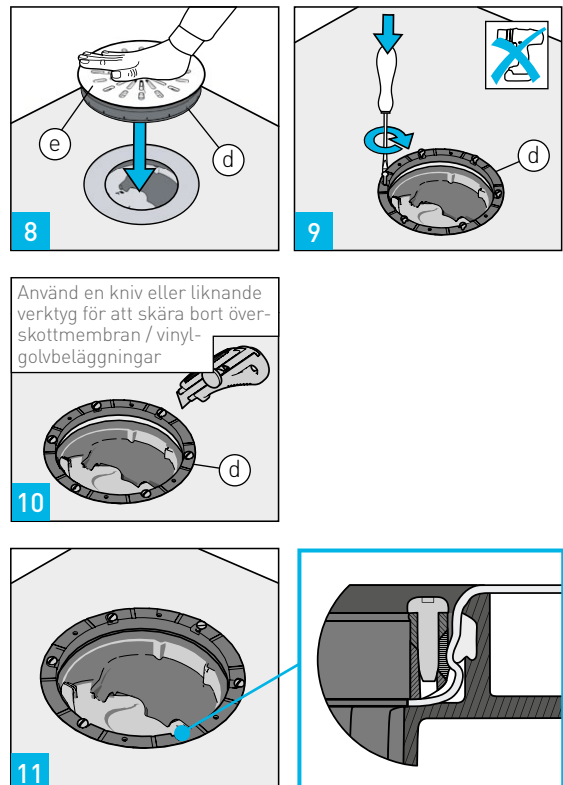
- \*** FI: Muovimatto / kaivolaippa + vedeneriste
- SE: Plastmatta / brunsmanschett + tätskikt
- EE: Plastpõrandakate / trapikrae + hüdroisolatsioon
- EN: Vinyl floor / membrane + waterproofing
- NO: Vinyl / mansjett + tettsjikt
- RU: Виниловое/мембранное напольное покрытие + гидроизоляция



- FI** Vieser vedeneristyslaippa
- SE** Vieser membranfläns
- EE** Vieser membranflange
- EN** Vieser membranflens
- NO** Vieser hüdroisolatsioonikrae
- RU** Vieser гидроизоляционный фланец



**SE** Montering av skruvbar klämring (reservdel)



Använd en kniv eller liknande verktyg för att skära bort överskottsmembran / vinylgolvbeläggningar