



AVK SUPA LOCK™ UNIVERSALT ANBORINGSKLAMMER MED SPERRE, PN16

100/85-001

Til anborning under trykk på duktiljern, stål og andre metallrør, Supa Lock™ muffe

AVK Supa Lock™ er et patentert gjengefritt koplingsprogram bestående av anboringsklammer, ventiler og fittings med en rask to-steps montering uten gjenger og bruk av verktøy. Supa Lock™ er en korrosjonsbeskyttet og hurtiglåsende stikkfittings som er sikret med en låsering som hindrer uønsket demontering under drift. Anboringsklammeret er designet med Supa Lock™ muffe i forbindelse med en anboringsperre som blir brukt som en midlertidig avstengningsventil under boreprosessen.

Produktbeskrivelse:

Supa Lock™ universalt anboringsklammer med sperre til anborning under trykk på duktiljern, stål og andre metallrør. Til drikkevann og nøytrale væsker opp til max. 70°C

Funksjoner:

- Supa Lock™: Enkel to-steps montering ved å stikke Supa Lock™ spissende inn i Supa Lock™ muffe, og dytte på plass låseringen, som står på spissende av ventiler og fittings. Låseringen er enkel å montere/ demontere, og fungerer som en ekstra sikkerhet for Supa Lock™ systemet og forhindrer uønsket demontering under drift. Koplingen består av to kraftige O-ringer produsert i drikkevannsgodkjente EPDM gummi. O-ringene er plassert på spissenden av ventilene og fittings
- Supa Lock™ utløpet er designet med en rotasjonsstopp for å hindre en rotasjon under selve boreprosessen.
- Fullt gjennomløp Ø32mm for standard bor dimensjon (for DN50 - DN80 er største bor Ø26mm)
- Overdelen til klammeret i duktiljern består av en anboringsperre som ofte blir brukt som en midlertidig avstengningsventil under boreprosessen. Overdelen er også designet for en enkel montering av bøylene.
- Underdelen består av en 50mm bred bøyle i rustfritt stål AISI 304 med gummipakning innvendig som beskytter røret.
- M16 antifriksjonsbelagte bolter av rustfritt stål A2 med POM skiver for maksimal fleksibilitet under montering.
- M16 sylindermuttere, boret og gjenget, med bøylene rullet rundt for lang levetid uten bruk av sveisemetoder.
- Gummipakningen på klammeret er av EPDM gummi
- Glassforsterket POM kassett med gummipakning av drikkevannsgodkjent EPDM
- POM deksel med NBR pakning for permanent forsegling etter at anborringen er utført
- Fullstendig tetthet oppnås med O-ringer mot overdel av klammer, og to profilerte O-ringer forsegler mot spionen
- Epoxybelagt iht. DIN30677-2, GSK godkjent

Tilbehør:

Supa Lock™ ventiler og fittings.

Spion i rustfritt stål, med håndtak av duktiljern. AVK ref. nr. 730-001 for alle dimensjoner.

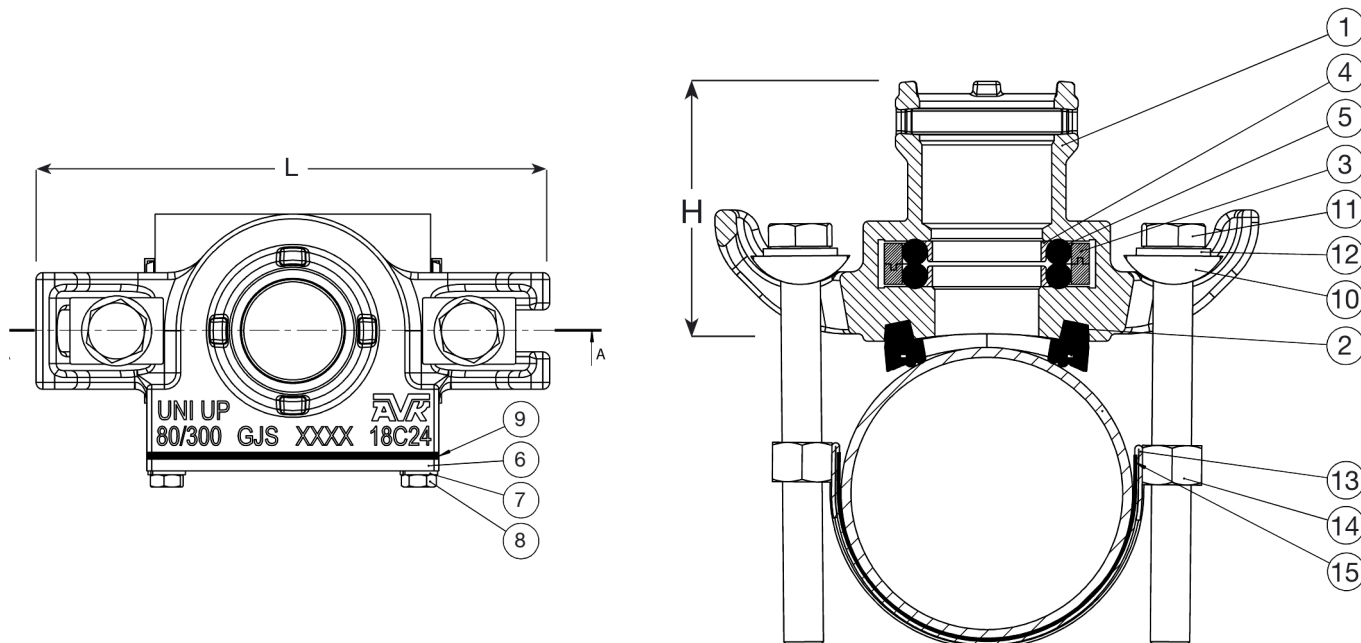


Expect... **AVR**

AVK SUPA LOCK™ UNIVERSALT ANBORINGSKLAMMER MED SPERRE, PN16

100/85-001

Til anboring under trykk på duktiljern, stål og andre metallrør, Supa Lock™ muffe



Komponentliste:

1. Overdel	Duktiljern GJS-500-7 (GGG-50)	9. Pakning	NBR gummi
2. Pakning	EPDM gummi	10. Støtteskive	POM
3. Kasset	POM	11. Bolt	Rustfritt stål
4. Støttering	POM	12. Skive	Rustfritt stål
5. O-ring	EPDM gummi	13. Bøyle	Rustfritt stål
6. Deksel (1)	Rustfritt stål	14. Foring	Rustfritt stål
7. Skive	Rustfritt stål	15. Gummiforing	NBR gummi
8. Bolt	Rustfritt stål		

Komponentene kan erstattes med tilsvarende eller høyere klasse materialer.

Generell informasjon:

AVK ref. nr.	NRF nr.	Bøyle varenummer	Overdel varenummer	DN mm	T mm	L mm	H mm	Teoretisk vekt / kg
100-088-85-320464	3327092	7306088021	1000408432	50	50 - 88	230	94	2,3
100-118-85-320464	3327093	7306118021	1000808432	80	88 - 118	220	102	2,3
100-133-85-320464	3327094	7306133021	1000808432	100	105 - 133	220	102	2,4
100-159-85-320464	3327095	7306159021	1000808432	125	133 - 159	220	102	2,4
100-186-85-320464	3327096	7306186021	1000808432	150	156 - 186	220	102	2,7
100-216-85-320464	3327097	7306216021	1000808432	175	186 - 216	220	102	2,7
100-244-85-320464	3327098	7306244021	1000808432	200	210 - 244	220	102	2,7
100-270-85-320464	3327099	7306270021	1000808432	225	240 - 270	220	102	2,8
100-298-85-320464	3327101	7306298021	1000808432	250	265 - 298	220	102	2,8
100-330-85-320464	3327102	7306330021	1000808432	275	299 - 330	220	102	3,0
100-345-85-320464	3327103	7306345021	1000808432	300	315 - 345	220	102	3,0
100-360-85-320464	3327104	7306360021	1000808432	300	325 - 360	220	102	3,0

Som følge av en kontinuerlig produktutvikling, forbeholder AVK seg retten til å endre design, materialer og spesifikasjoner uten varsel.