



DK

NO

SE

UK

## Model 57666

Brugsanvisning  
Bruksanvisning  
Bruksanvisning  
User Manual



# NEDFÆLDELIG BRANDSTIGE

## Produktbeskrivelse:

Nedfældelig brandstige som flugtvej fra bygninger i tilfælde af brand.

Brandstigen leveres i to standardpakker:

1. Top, midter- og bunddel
2. Midterdel (forlængerdel)

Den monteres lodret på en ydermur ved siden af vinduer, altan eller lignende.

Når udløzersplitten trækkes ud, folder stigen sig ud fra rømningsstedet og ned til jorden. Stigen kan udbygges midterdele indtil ønsket totallængde.

Stigen er fremstillet i aluminium (legering 6063), og alle tilhørende dele er af rustfrit syrefast stål.

- SINTEF Teknisk godkendelse, nr. TG 20053
- Alle dele er CE-godkendt og opfylder GS og TÜV-standard.

## Indhold:

Top, midter- og bunddel

1 stk. topdæksel

6 stk. murbeslag

4 stk. forlængerstykker

1 stk. udløzersplit

12 stk. M8x25 mm skruer A4

12 stk. M8 låsemøtrikker A4

16 stk. M5X16 mm sekskantskruer A4

Totallængde: 356 cm

Nettovægt: 11,3 kg

Midterdel (forlængerdel)

2 stk. murbeslag

2 stk. forlængerstykker

4 stk. M8x25 mm skruer A4

4 stk. M8 låsemøtrikker A4

8 stk. M5X16 mm sekskantskruer A4

Totallængde: 120 cm

Nettovægt: 3,4 kg

## Montering:

Til monteringen anbefales følgende værktøj:

- Opmærkningspen
- Vaterpas
- 8 mm, 10 mm og 13 mm fastnøgle eller skraldenøgle
- Boremaskine med 6 mm bor

Læg stigen ud på et plant underlag.

Kontrollér, at skruerne på trinnene er skruet i (Bemærk! Skruerne skal ikke være helt strammet, pga. udløsermekanismen).

Begynd monteringen med forlængerstykkerne, og brug M5 skruerne.

Alle skruer skal vende ind mod muren.

Det er vigtigt, at stigen ligger helt vandret, når dette gøres.

Når alle forlængerstykker er fastgjort, skal stigen lægges sammenfoldet med bagsiden nedad. Sæt M8 skruer ind i murbeslagene, og fastgør låsemøtrikkerne med hånden. Læg murbeslagene under stigen, og spænd dem fast. Beslagene skal fastspændes helt parallelt med stigen.

Kontrollér, at stigen går let op og ned, før montering på muren. Stigen skal monteres min. 70 cm over vindueskarm og bør have en afstand fra jorden på min. 50 cm til maks. 1 meter. Afstanden til vindue må ikke overstige 35 cm. Hold stigen ind mod muren, og mærk skruehullerne på det øverste murbeslag op.

## Anbefalt monteringsmateriale:

**Træmur:** 8 mm skruer med gevind i fuld længde, selvborende.

**Murstensmur:** 8 mm ekspansionsbolte

**Leca-mur:** 6 mm leca-ankre

På træmure skal hullerne forbores med et 6 mm bor, så revner undgås.

Begynd med at fastgøre en skrue øverst.

Bring derefter stigen i lod, og monter de nederste beslag. Det anbefales, at stigen skrues fast i en underliggende lægte.

Derefter kan resten af skruerne skrues i.

Placer udløzersplitten, så den er let at nå for alle.

## Vedligeholdelse:

Stigen bør hvert år kontrolleres og testes.

Desuden bør monteringskruernes

forankring i muren kontrolleres.

## Servicecenter

Bemærk: Produktets modelnummer skal altid oplyses i forbindelse med din henvendelse. Modelnummeret fremgår af forsiden på denne brugsanvisning og af produktets typeskilt.

## Når det gælder:

- Reklamationer
- Reservedele
- Returvarer
- Garantivarer
- Åbent hverdage fra 8.00 til 16.00 (fredag til kl. 15.30)
- Tlf: +45 76 62 11 10
- Fax: +45 76 62 11 27
- E-mail: service@hpschou.com

Produceret i P.R.C.

Fabrikant:

HP Schou A/S

Nordager 31

DK-6000 Kolding

© 2018 HP Schou A/S

Alle rettigheder forbeholdes. Indholdet i denne vejledning må ikke gengives, hverken helt eller delvist, på nogen måde ved hjælp af elektroniske eller mekaniske hjælpemidler, f.eks. fotokopiering eller optagelse, oversættes eller gemmes i et informations-lagrings- og -hentningssystem uden skriftlig tilladelse fra HP Schou A/S.

# UTFELLBAR BRANNSTIGE

## Produktbeskrivelse:

Utfellbar brannstige for rømning fra bygninger i tilfelle brann.

Brannstigen leveres i to standard pakker:

1. Topp, midt- og bunndel
2. Midtdel (skjøtedel)

Den monteres vertikalt til yttervegg ved siden av vindu, balkong eller liknende. Når utløersplinten trekkes ut, folder stigen seg ut fra rømningspunktet og helt ned. Stigen kan bygges ut med midtdeler til ønsket total lengde.

Hardhaus stigen er laget i aluminium (legering 6063) og alle tilhørende deler er av rustfritt syrefast stål.

- SINTEF Teknisk godkjenning, nr TG 20053
- Alle deler har CE godkjenning og følger GS og TUV standard.

## Innhold:

Topp, midt- og bunndel  
 1 stk toppdeksel  
 6 stk veggfester  
 4 stk skjøtestykker  
 1 stk utløersplint  
 12 stk M8x25 mm skruer A4  
 12 stk M8 låsemuttere A4  
 16 stk M5X16 mm sekskantskruer A4  
 Total lengde: 356 cm  
 Netto vekt: 11,3 kg

Midtdel (skjøtedel)  
 2 stk veggfester  
 2 stk skjøtestykker  
 4 stk M8x25 mm skruer A4  
 4 stk M8 låsemuttere A4  
 8 stk M5X16 mm sekskantskruer A4  
 Total lengde: 120 cm  
 Netto vekt: 3,4 kg

## Montering:

Anbefalt verktøy for monteringen er:

- Merkepenn
- Vater
- 8 mm, 10 mm og 13 mm fastnøkkel eller skralle
- Drill med 6 mm bor

Legg stigen ut på et rett underlag. Kontrollér at skruene på trinnene er skrudd sammen (NB! disse skal ikke være helt strammet, pga utløermekanismen). Begynn monteringen med skjøtestykkene og bruk M5 skruene. Alle skruer skal vende inn mot vegg. Viktig at stigen ligger helt rett når dette gjøres.

Når alle skjøtestykkene er festet, legg stigen sammenfoldet med baksiden ned. Sett M8 skruer inn i veggfestene og låsemutterne festes for hånd. legg veggfestene under stigen og stram til, festene skal strammes helt parallelt med stigen. Kontrollér at stigen går lett opp og ned før veggmontering.

Stigen monteres minimum 70 cm over vinduskarm og bør holde en avstand fra bakkenivå på minimum 50 cm til maksimum 1 meter. Avstanden til vindu må ikke overstige 35 cm. Hold stigen inntil og merk skru hullene på øverste veggfeste.

## Anbefalt festemateriel:

**Trevegg:** 8 mm helgjenge skrue, selvboende

**Murvegg:** 8 mm ekspansjonsbolter

**Lecavegg:** 6 mm lecaplugger

På trevegg må hullene forbores med 6 mm bor, for å unngå sprekkdannelse.

Begynn med å feste en skrue øverst. Bring så stigen i lodd og skru de nederste festene. Det anbefales å skru stigen i spikerslag. Deretter kan resten av skruene festes. Plassér utløersplinten slik at alle lett kan nå den.

## Vedlikehold:

Det bør foretas en årlig kontroll og test av stigen, samt kontroll av festeskruenes forankring til veggen.

## Servicesenter:

Merk: Ved henvendelser om produktet, skal modellnummeret alltid oppgis. Modellnummeret står på fremsiden av denne bruksanvisningen og på produktets typeskilt.

## Når det gjelder:

- Reklamasjoner
- Reservedeler
- Returvarer
- Garantivarer
- Åpent hverdager kl. 08.00-16.00
- Tlf.: +47 51 68 65 00
- E-post: [kundeservice@hpschou.no](mailto:kundeservice@hpschou.no)

Produsert i Kina

Produsent:  
 HP Schou A/S  
 Nordager 31  
 DK-6000 Kolding  
 © 2018 HP Schou A/S

Alle rettigheter forbeholdes. Innholdet i denne bruksanvisningen må ikke gjengis, verken helt eller delvis, på noen måte ved hjelp av elektroniske eller mekaniske hjelpemidler, inkludert fotokopiering eller opptak, oversettes eller lagres i et informasjonslagrings- og informasjons-hentingssystem uten skriftlig tillatelse fra HP Schou A/S.

## NEDFÄLLBAR BRANDSTEGE

### Produktbeskrivning:

Nedfällbar brandstege som flyktväg från byggnader i händelse av brand.

Brandstegen levereras i två standardpaket:

1. Topp, mitt- och underdel
2. Mittdel (förlängardel)

Den monteras lodrätt på en yttervägg bredvid fönster, balkong eller liknande. Närutlösningssprinten dras ut fälls stegen ut från flyktplatsen och ned till marken. Stegen kan byggas ut med mittdelar till önskad totallängd.

Stegen är tillverkad i aluminium (legering 6063) och alla tillhörande delar är i rostfritt, syrafast stål.

- SINTEF Tekniskt godkännande, nr TG 20053
- Alla delar är CE-godkända och uppfyller GS- och TÜV-standard.

### Innehåll:

Topp, mitt- och underdel  
1 st. toppkåpa  
6 st. väggbeslag  
4 st. förlängningsstycken  
1 st. utlösningssprint  
12 st. M8x25 mm skruvar A4  
12 st. M8 låsmuttrar A4  
16 st. M5X16 mm sexkantskruvar A4  
Totallängd: max. 356 cm  
Nettovikt: 11,3 kg

Mittdel (förlängardel)  
2 st. väggbeslag  
2 st. förlängningsstycken  
4 st. M8x25 mm skruvar A4  
4 st. M8 låsmuttrar A4  
8 st. M5X16 mm sexkantskruvar A4  
Totallängd: max. 120 cm  
Nettovikt: 3,4 kg

### Montering:

För monteringen rekommenderas följande verktyg:

- Markeringspenna
- Vattenpass
- 8 mm, 10 mm och 13 mm fast nyckel eller spärrnyckel
- Borrmaskin med 6 mm borr

Lägg stegen på ett plant underlag. Kontrollera att skruvarna på fotstegen är iskruvade (Obs! Skruvarna ska inte vara helt åtdragna pga. utlösningmekanismen). Börja monteringen med förlängningsstyckena och använd skruvarna M5. Alla skruvar ska vändas inåt mot väggen. Det är viktigt att stegen ligger helt vågrätt när detta görs.

När alla förlängningsstycken är fastsatta ska stegen läggas ihopfälld med baksidan nedåt. Sätt in skruvar M8 i väggbeslagen och sätt fast låsmuttrarna för hand. Lägg väggbeslagen under stegen och spänn fast dem. Beslagen ska spännas fast helt parallellt med stegen.

Kontrollera att stegen går lätt upp och ner före montering på väggen. Stegen ska monteras minst 70 cm över fönsterkarm och bör ha ett avstånd från marken på minst 50 cm till max. 1 meter. Avståndet till fönster får inte överstiga 35 cm. Håll stegen in mot väggen och markera skruvhålen på det övre väggbeslaget.

### Rekommenderat monteringsmaterial:

**Trävägg:** 8 mm skruvar med gänga i full längd, självborrande

**Tegelmur:** 8 mm expanderskruvar

**Leca-vägg:** 6 mm leca-förankring

På träväggar ska hålen förborras med ett 6 mm borr så att sprickor undviks.

Börja med att sätta fast en skruv överst. Justera sedan stegen lodrätt och montera de nedersta beslagen. Stegen bör skruvas fast i en underliggande läkt. Sedan kan resten av skruvarna skruvas i. Placera utlösningssprinten så att den är lätt att nå för alla.

### Underhåll:

Stegen bör kontrolleras och testas varje år. Dessutom bör monteringskruvarnas förankring i väggen kontrolleras.

### Servicecenter:

OBS! Produktens modellnummer ska alltid uppges vid kontakt med återförsäljaren. Modellnumret finns på framsidan i denna bruksanvisning och på produktens märkplåt.

### När det gäller:

- Reklamationer
- Reservdelar
- Returvaror
- Garantivaror
- Öppet vardagar från 07.00 til 17.00 (fredag till kl. 15.30)
- Tel.: +46 (0)451 381 987
- Fax: +46 (0)451 414 00
- E-mail: service@hpverktyg.se

Tillverkad i Folkrepubliken Kina (PRC)

Tillverkare:  
HP Schou A/S  
Nordager 31  
DK-6000 Kolding  
© 2018 HP Schou A/S

Alla rättigheter förbehålles. Innehållet i denna bruksanvisning får inte på några villkor, varken i sin helhet eller delvis, återges med hjälp av elektroniska eller mekaniska hjälpmedel, t.ex. genom fotokopiering eller fotografering, ej heller översättas eller sparas i ett informationslagrings- och informationshämtningssystem, utan skriftligt medgivande från HP Schou A/S.

# FOLDAWAY FIRE ESCAPE

## Product Description:

EASYXIT is a quick release, ever-ready foldaway secured fire escape which enables safe and speedy evacuation from upper floors in the case of fire or emergency.

EASYXIT is fully encased in an engineered weatherproof housing fixed to the outer wall (like a narrow down-pipe), and is visible only when activated for use by withdrawal of the quick release pin at the upper end (escape point).

EASYXIT Fire ladder comes in one, conveniently sized, easy to handle carton containing upper, middle and base components and assembly fixings. Extension units – complete mid-sections – are available if required for connecting further modular units to give additional overall height if required.

EASYXIT is mounted vertically on an outside wall, with the upper end adjacent to a window, balcony or similar escape point.

When the quick release pin is withdrawn the ladder automatically folds out (“unzips”) from the escape point and down to the ground.

EASYXIT can easily be extended by using extension sections to connect further lengths up to the necessary total height.

EASYXIT is constructed of the highest quality aluminium (alloy 6063-T5) and all other parts including fixings/anchors are of CRES quality, rustproof, acid resistant steel.

Fully approved for quality and safety:  
- NBI Norwegian SINTEF approved (TG 20053) and also Intertek Certified to EN-131-2:2010 + A-1-2012:2. CE approved – SHAH 00373286. Conforms with all EU requirements.

## Contents:

EASYXIT Fire ladder:  
1 each Upper, middle and base modules  
1 x top cap  
6 x wall brackets  
4 x connecting plates  
1 x quick release pin  
12 x M8x25 mm screws  
12 x M8 locking nuts  
12 x M5X16 mm hexagonal screws DIN 933 A4  
12 x 8 mm expansion bolts (UK only)  
Total length: 356 cm (erected)  
Net weight: 11.5 kg

EASYXIT Extension unit carton contains:  
1 x extension unit  
2 x wall brackets  
2 x connecting plates  
4 x M8x25 mm screws  
4 x M8 locking nuts  
8 x M5x8 mm screws  
16 x M5X16 mm hexagonal screws DIN 933 A4  
Total length: 120 cm  
Net weight: 3.4 kg

## Tools for installation:

Recommended tools for installation are:

- Marking pen
- Spirit level
- 8 mm, 10 mm and 13 mm spanner or socket set.
- Masonry drill with 6 mm masonry bits
- Plumb line

## Assembly and installation:

1. Lay the ladder out on an even floor.
2. Check that the screws on the rungs are correctly tightened. (NB! not completely tight because of the release mechanism).
3. Commence connecting with the connectors, using M5 screws. All the screws should face in towards the wall, and it is important that the ladder is laying quite flat and straight when this is being done.

4. When all the connectors are fastened, lay the ladder – still folded/closed – face up.
5. Put the M8 screws into the wall mountings and tighten the locking nuts by hand.
6. Place the wall mountings under the ladder and tighten them completely parallel with the ladder. The ladder CAN be installed without these wall mountings but that is only recommended when the wall is uneven.

## Check these key points!

- Check that the ladder folds smoothly in and out before installation.
- The upper end of the ladder is to be positioned at least 70 cm above the escape windowsill, and the lower end must have a clearance above ground level of at least 50 cm and maximum 100 cm.
- The horizontal distance from the window/escape point should not exceed 35 cm.
- Hold the ladder up against the wall to mark off the screw holes for the upper wall mountings.

## Recommended installation fasteners:

- Wooden/Timber walls: 8 mm fully threaded self-boring screw
- Brick/Concrete walls: 8 mm masonry expansion bolts (included)
- Leca or other aggregate blocks: 6 mm Leca plugs and anchor bolts.

When installing on timber/wooden walls the holes should be pre-drilled with a 6 mm drill to avoid splitting. For wooden walls always screw fixings into solid timber studwork, framework or joists.

## Installation of ladder:

- Start by fixing one screw/masonry fastener at the top and then bring the ladder into true vertical, using a good spirit level, and screw in the two bottom fasteners.

- Complete installation by inserting and tightening the remaining fasteners into the wall substrate.
- Place the quick release at the top of the ladder but where it can be reached by people of all ages from the selected escape point (window, balcony or similar)

## To release EasyXit from different escape levels:

- The escape ladder and extension unit(s) are first properly assembled and mounted on the wall.
- Ensure that the extension unit in question is properly positioned adjacent to the escape route (window or balcony).
- If necessary additional extension units can be connected together.
- With the ladder assembly positioned and firmly attached to the wall, loosen the 2 of the screws which join the ladder and extension unit on the outer ladder upright
- With these 2 screws loosened or removed, the ladder can be released from that level

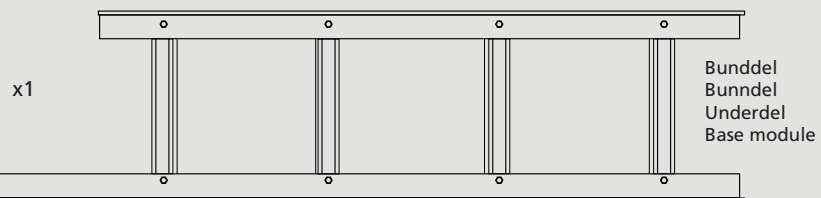
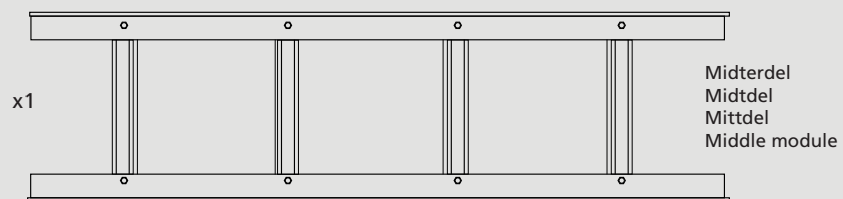
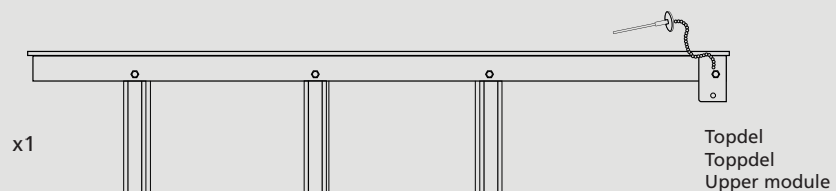
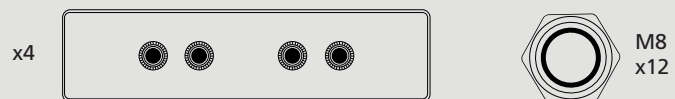
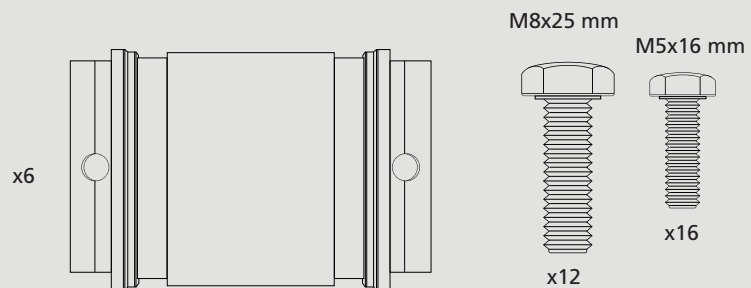
Uneven walls: Minor structural variations from true vertical can be dealt with by using bushes on the wall anchors. In the case of variations of 2.5cm + a CRES steel compensating plate and fasteners are available from your local supplier.

## Maintenance:

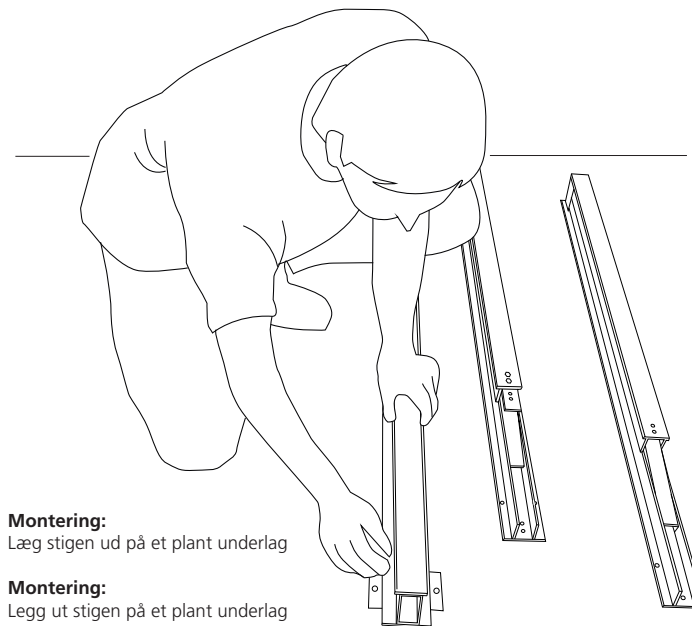
An annual inspection should include a test of the ladder's functions, and also an inspection to ensure the firmness of the wall fasteners/anchors.

User contact: Tel.: 0047 55983200  
EASYXIT

**Indhold  
Innhold  
Innehåll  
Contents**



**1**



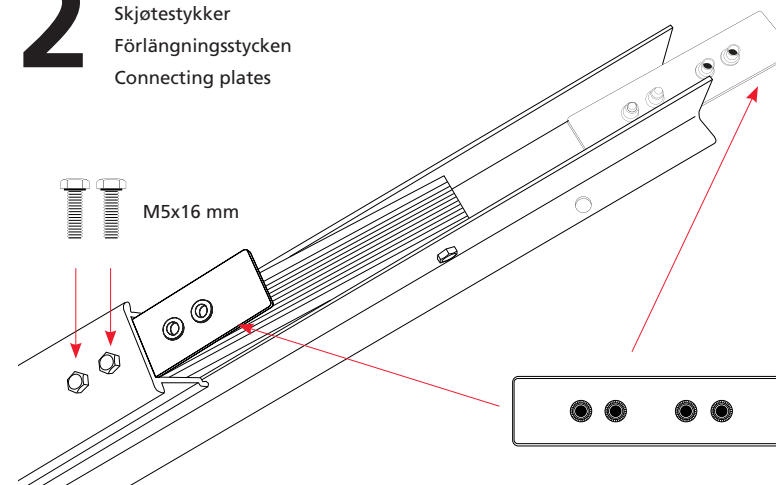
**Montering:**  
Læg stigen ud på et plant underlag

**Montering:**  
Legg ut stigen på et plant underlag

**Montering:**  
Lägg stegen på ett plant underlag

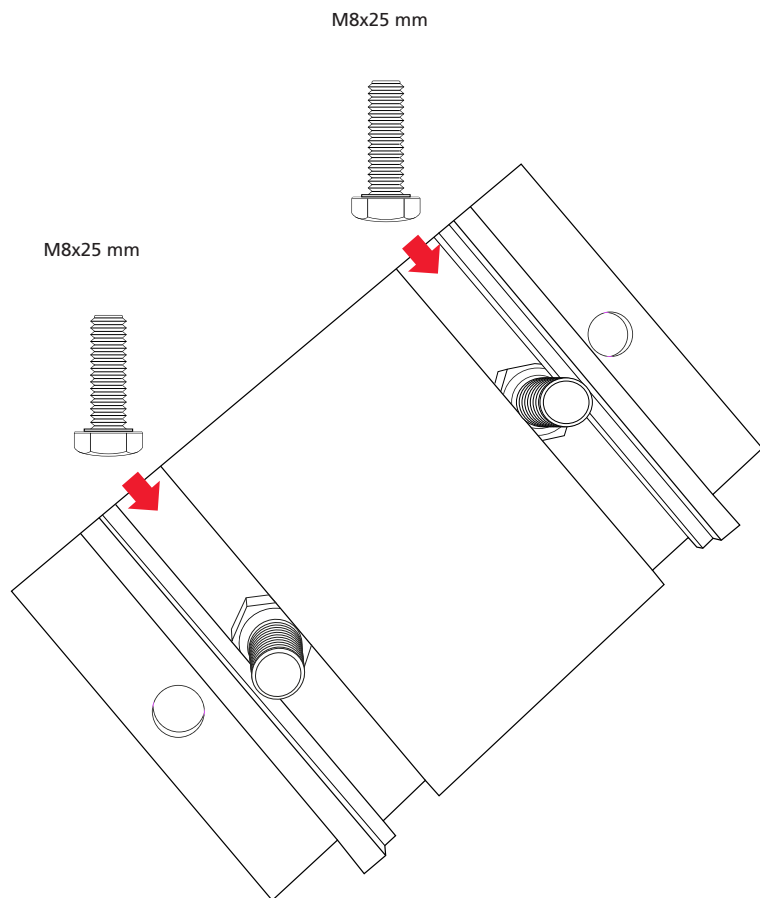
**Assembly:**  
Lay the ladder out on an even floor

**2** Forlængerstykker  
Skjøtestykker  
Förlängningsstycken  
Connecting plates



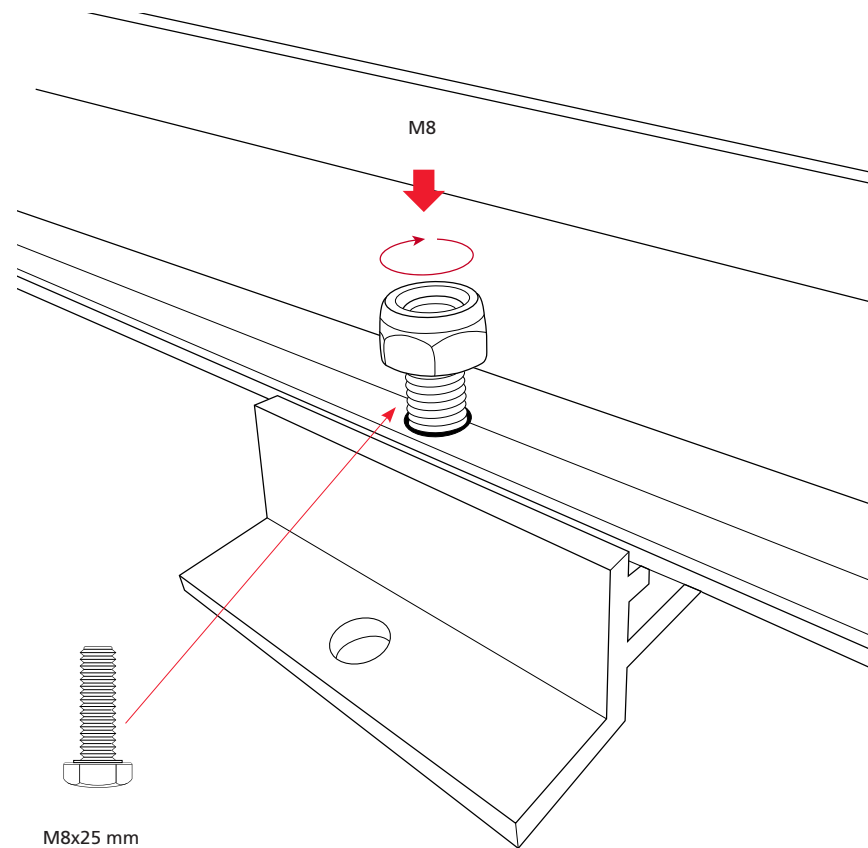
# 3

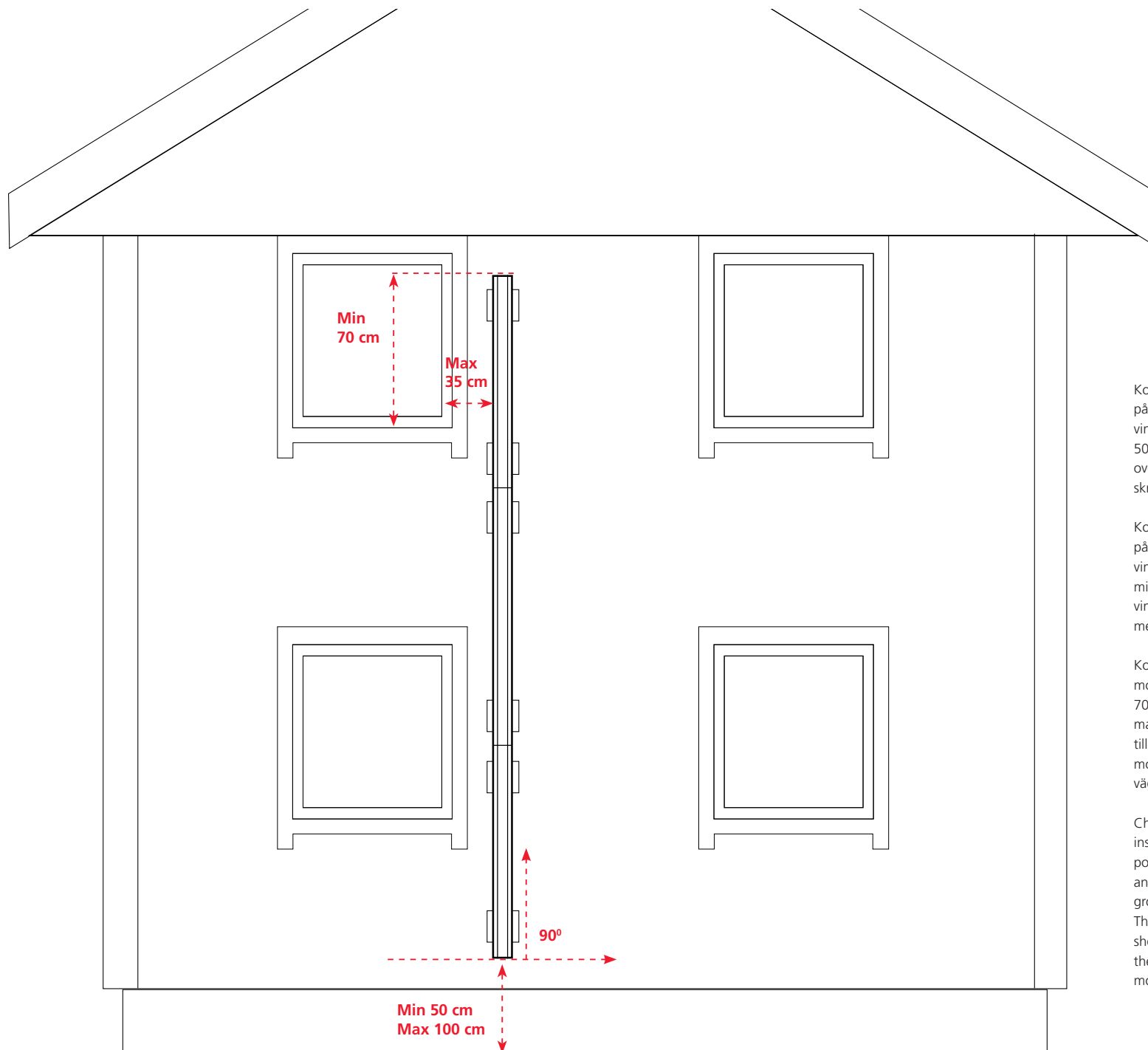
Murbeslag  
Veggfester  
Väggbeslag  
Wall brackets



# 4

Murbeslag  
Veggfester  
Väggbeslag  
Wall brackets





Kontrollér, at stigen går let op og ned, før montering på muren. Stigen skal monteres min. 70 cm over vindueskarm og bør have en afstand fra jorden på min. 50 cm til maks. 1 meter. Afstanden til vindue må ikke overstige 35 cm. Hold stigen ind mod muren, og mærk skruehullerne på det øverste murbeslag op.

Kontroller at stigen går lett opp og ned før montering på veggen. Stigen monteres minimum 70 cm over vinduskarm og bør holde en avstand fra bakkenivå på minimum 50 cm til maksimum 1 meter. Avstanden til vindu må ikke overstige 35 cm. Hold stigen inntil og merk skruehullene på øverste veggfeste.

Kontrollera att stegen går lätt upp och ner före montering på väggen. Stegen ska monteras minst 70 cm över fönsterkarm och bör ha ett avstånd från marken på minst 50 cm till max. 1 meter. Avståndet till fönster får inte överstiga 35 cm. Håll stegen in mot väggen och markera skruvhålen på det övre väggbeslaget.

Check that the ladder folds smoothly in and out before installation. The upper end of the ladder is to be positioned at least 70 cm above the escape windowsill, and the lower end must have a clearance above ground level of at least 50 cm and maximum 100 cm. The horizontal distance from the window/escape point should not exceed 35 cm. Hold the ladder up against the wall to mark off the screw holes for the upper wall mountings.



The logo for 'no-flame' features a stylized red flame icon above the text. The word 'no' is in black, and 'flame' is in red. A small 'TM' trademark symbol is located to the right of the word 'flame'.

**no-flame™**

The logo for 'HARD HAUS' consists of the words 'HARD' and 'HAUS' stacked vertically in a bold, white, sans-serif font. The text is centered within a red, shield-shaped background with a decorative, slightly irregular border.The logo for 'EASYXIT LADDER' features the words 'EASYXIT' in a large, bold, black sans-serif font, with the 'X' highlighted in red. Below this, the word 'LADDER' is written in a smaller, red, italicized sans-serif font. Two horizontal red lines are positioned above and below the word 'LADDER'. A registered trademark symbol (®) is located to the upper right of 'EASYXIT'. Below the logo is the tagline 'The safe way out when fire strikes' in a black sans-serif font.

**EASYXIT®**  
*LADDER*  
The safe way out when fire strikes