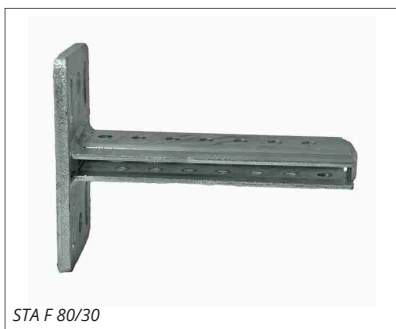


STA F 80/30



STA F 80/30



STA F 80/30 Q



STA F 80/30 Q

## Endefeste STA F 80/30

### Bruksområde

Sammen med Bjelkekonsoll TKO, Konsoll AK eller Bjelkeprofil TP F 80, muliggjør Endefeste STA F 80/30 konstruksjon av tverrbjelker med Bjelkeprofil TP F 80/30.

### Materiale

Stål, kvalitet S235 JR, overflatebehandlet HCP <sup>1)</sup>

### Montering

Avhengig av situasjonen, men følgende monteringsmuligheter er mulig:

- Med 2x 4 stk Formlock FLS skruer ved anslutning til 2 stk bjelkeprofiler.
- Med 4 stk Formlock FLS skruer for montering til Bjelkeprofil TP F 80/30, og 2 stk egnede M12 ekspansjonsbolter for innfesting til bygningskonstruksjonen.

| Type          | Festeplaten<br>[mm] | L<br>[mm] | d<br>[mm] | b <sub>1</sub> x l <sub>1</sub><br>[mm] |
|---------------|---------------------|-----------|-----------|-----------------------------------------|
| STA F 80/30   | 130 x 80 x 8        | 99        | 14        | 11 x 20                                 |
| STA F 80/30-Q | 190 x 80 x 8        | 99        | 14        | 11 x 20                                 |

| Type          | Vekt<br>[kg] | Ant/pk<br>[stk] | Varenr    |
|---------------|--------------|-----------------|-----------|
| STA F 80/30   | 0.900        | 1               | 3446838 * |
| STA F 80/30-Q | 1.200        | 1               | 3446839 * |

\* Leveringstid 8-10 arbeidsdager

1) High Corrosion Protection. Tilsvarer varmforsinket NS-EN 1461, eller bedre.

