



Generelt

Disse retningslinjer gjelder for montering av Forestia Thermogulv, en spesialplate til bruk hvor det skal monteres vannbåren gulvvarme. Forestia Thermogulv leveres i Standard og Ekstra kvalitet.

Forestia Thermogulv Standard leveres i format 22x620x1820 mm. Forestia Thermogulv Ekstra leveres i format 25x620x2420 mm.

Sponplater påvirkes av endring i luftfuktigheten. Levert fra fabrikk er platenes fuktinnhold 5-8%, som tilsvarer likevekt ved ca.30-60% RF (fig. 1). Det er meget viktig at byggfukten holdes under kontroll ved hjelp av ventilering og oppvarming. Platene vil bevege seg noe med variasjoner i luftfuktigheten (fig. 1).

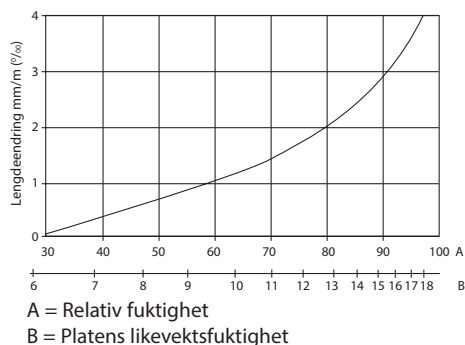


Fig. 1

OBS!

På grunn av sporene har ikke platene full bæreevne før etter at overgulvet er lagt. I byggeperioden, når gulvet brukes som arbeidsplattform, skal det derfor midlertidig legges en heldekkende, lastfordelende plate oppå Thermogulvet. Dette kan være en sponplate (eller tilsvarende) med tykkelse minimum 10 mm. Denne platen fjernes etter hvert som overgulvet monteres.

Plassér ikke platepakker og andre tunge gjenstander direkte på gulvet uten at disse ligger på strø på tvers av bjelkelaget. Senere, etter at overgulvet er montert, tåler gulvet de normalt forekommende belastninger.

Transport, lagring, håndtering

Platene skal beskyttes mot fuktighet under transport og lagring, og skal lagres innendørs på et stabilt og plant underlag.

Bruksområder

Forestia Thermogulv Standard benyttes som undergulv på trebjelkelag i tørre rom og skal monteres etter at bygget er lukket (Klimaklasse 1). Mur- og pussarbeid skal være avsluttet før montering av sponplater starter. Forestia Thermogulv Ekstra benyttes som plattformgulv (klimaklasse 2).

Underlag for montering

På bjelkelag av heltre eller I-bjelker

Bruk av I-bjelker som bjelkelag letter gjennomføringer av rør, mateledninger etc. i gulvet. I tillegg vil I-bjelker krympe vesentlig mindre enn heltrebjelker når bjelkelaget er ferdig uttørket. Bjelkelaget dimensjoneres ihht NBI's blad 522.351. Bjelkelaget legges med nøyaktig c/c avstand, maks. c/c 0,60 m, og skal være nøyaktig avrettet. Ved bruk av fliser etc. legges bjelkelaget med c/c avstand 0,30 m.

Montering

Forestia Thermogulv er profilert med not og fjær på alle fire sider, samt med 3 utfreste spor i platens overside for montering av varmfordelingsplater og rør (fig. 2).

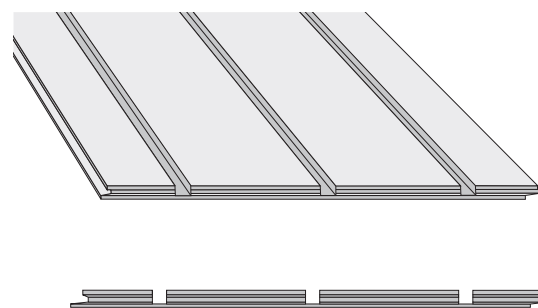


Fig. 2

De utfreste sporene har bredde på 19,8. Forestia Thermogulv Standard har en spordybde på 18,9 mm, mens sporet i Forestia Thermogulv Ekstra er 19,7 mm. Sporet er tilpasset et 17mm rørsystem.

Alle frie platekanter skal være understøttet. Mateledninger anbefales lagt i bjelkelaget. Hvis det skal freses ut ekstra spor til mateledninger må det monteres ekstra understøttelse under platene. Platene monteres i forband, med lengderetning på tvers av bjelkelaget. Platene skal spenne over minst to felt, og endeskjøting skal alltid foretas over bjelkens senterlinje.

Mot vegger og faste konstruksjoner skal det være en klaring på min. 10 mm. Gulvflater med lengde over 20 m, må deles opp i felter med ekspansjonsfuge mellom feltene. Ved utsparinger større enn 0,15x0,15m, skal platekantene understøttes.

Platene skal skrues og limes til bjelkene og full-limes i not/fjær (fig. 3a). Skruene skal forsenkes 2-3mm (fig.3b). Forestia Thermogulv monteres i forband (fig 4). Platene skal drives så tett sammen at limet tyter opp i skjøten. Overflødig lim fjernes. Gulvplatene festes til alle understøttelser med skruer, el-forsinket, dim. 4,2/55 eller tilsvarende.

Fig. 3a

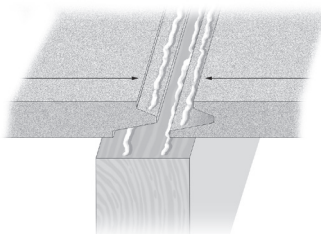
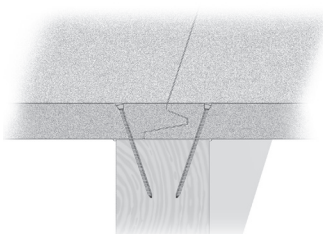


Fig. 3b



Montering av varmfordelingsplater og rør

Før man legger varmfordelingsplatene/overgulvet må man kontrollere at gulvet ikke knirker. Vurder evt. etterskruing. Eventuell topping eller omkanter i skjøter skal avrettes ved sliping.

NB: Kontrollør spordybde etter evt. sliping.

Hvis nødvendig- etterfres.

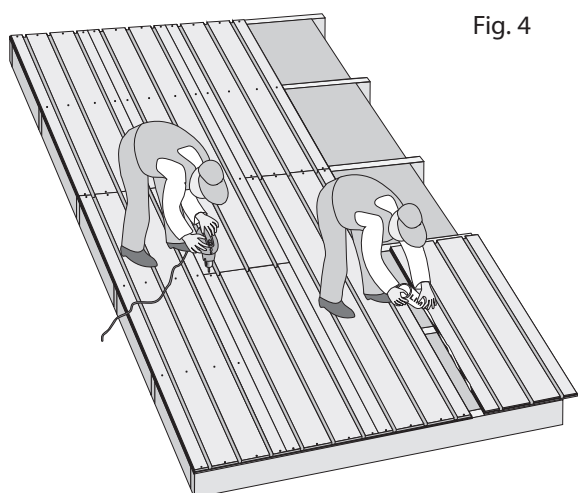


Fig. 4

Benytt 4 skruer ved hver plateende og 4 stk. for hver bjelke inne på platen (fig. 4).

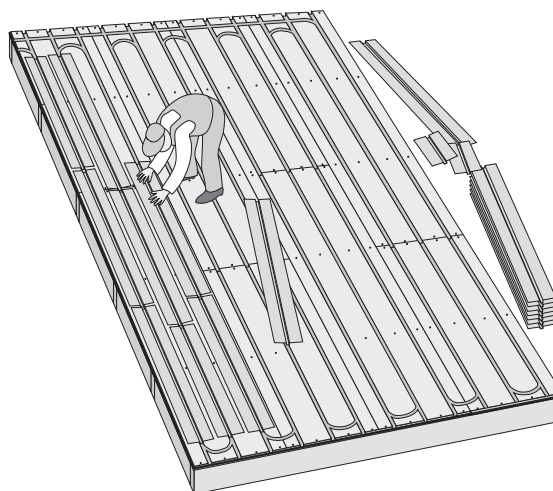


Fig. 6

Rengjør utfreste spor nøye med hensyn på limrester, flis og andre urenheter før varmfordelingsplatene trykkes på plass. (fig. 6).

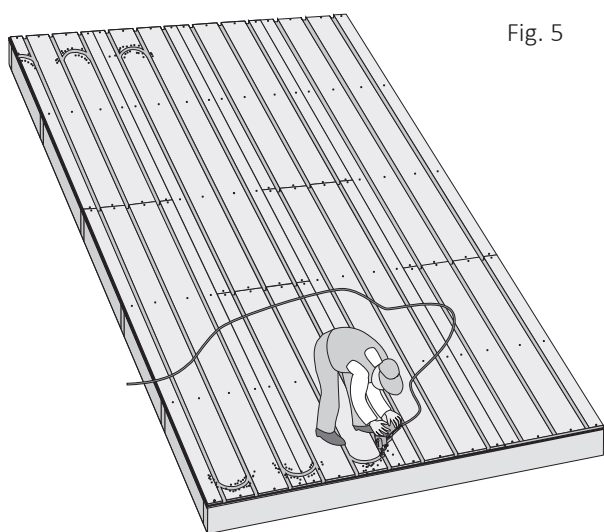
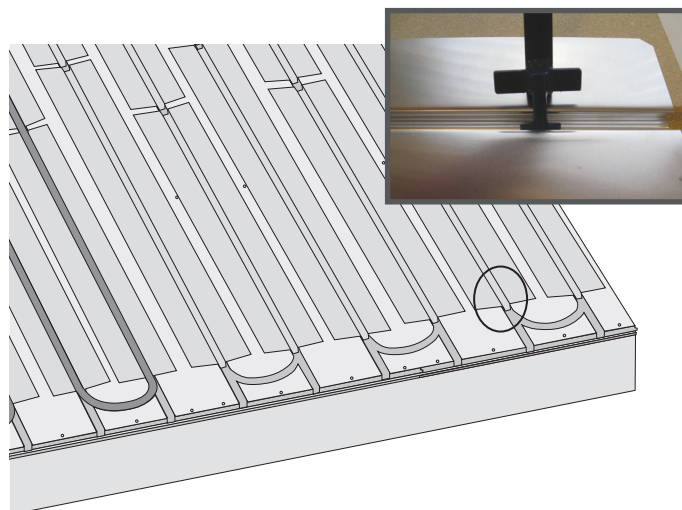


Fig. 5

Utfresing av vendespor utføres med håndoverfres på byggeplass, etter montering av plater. Vi anbefaler bruk av Forestias fresemal og notfres. Spordybde kontrolleres. Se egen anvisning på www.byggma.no. (fig.5)

NB! Lås varmfordelingsplaten i sporet kun ved vending. Plasser fresemalens t-formede ende i sporet og vri ca. 80 grader (fig. 7).



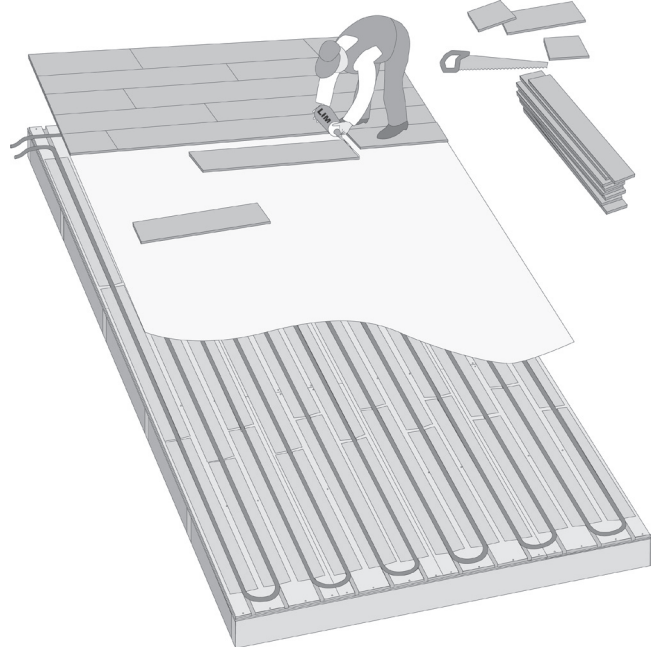
Vannrørene monteres (fig. 7).

Kontroll av fuktinnhold

Forestia Thermogulv Ekstra og Standard skal ikke ha et fuktinnhold som er høyere enn 7% når overgulvet legges. Det må tas hensyn til at Thermogulv Ekstra krever tid for uttørking av fukt.

Legging av overgulv- Forestia Thermogulv Std Parkett/heltregulv legges på tvers av Thermogulvet (fig. 8). Ved legging av laminatgulv, eller dersom parkett/ heltregulv legges på langs, må lastfordelende plate benyttes under overgulvet.

Fig. 8



Legging av overgulv - Forestia Thermogulv Ekstra

På Forestia Thermogulv Ekstra kreves det en lastfordelende plate (6,5 mm Rehab gips eller tilsvarende) over varmfordelingsplatene. Denne skal skrues til Thermogulvet, i åpningen mellom hver rad med varmfordelingsplater, før overgulvet monteres (c/c 0,20 m).

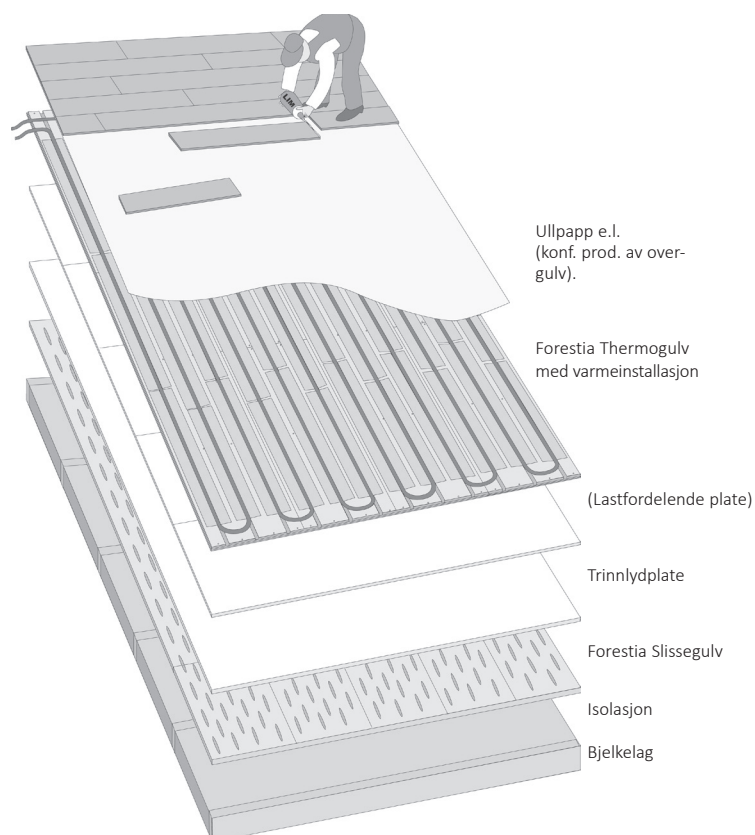
NB!

Før overgulv legges må det påsees at undergulvet tilfredsstillter overgulvprodusentens krav til planhet.

Gulv med lydkrav

Se våre brosjyrer: Gulvplater fra Forestia, Forestia Slissegulv samt NBI blad 522.511. Over trinnlydplaten legges eventuelt en lastfordelende plate før Forestia Thermogulv legges flytende, hvoretter varmfordelingsplatene og rørene monteres.

Fig. 9



Innvendige delevegger monteres direkte på slissegulvet før resten av gulvet legges.

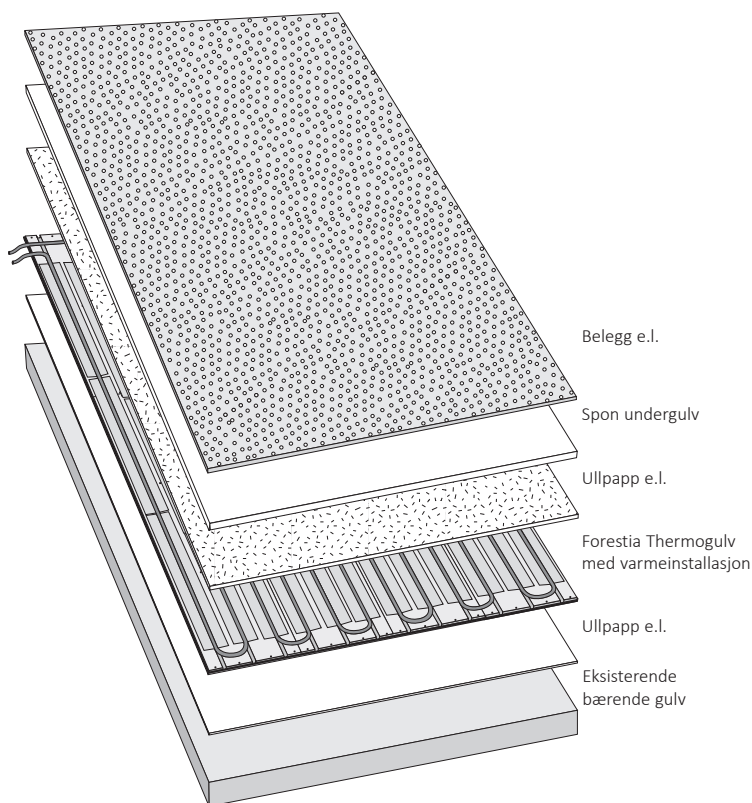
Over gulvvarmeinstallasjonen legges et overgulv (f.eks. laminatgulv/parkett/heltregulv – følg gulvprodusentenes anvisninger) (fig. 9). Skal det benyttes gulvbelegg som overgulv må dette legges på Forestia Flytende Gulv. Husk å tette de utfreste sporene under svillen med f. eks. Casco fugeskum eller lignende, dette p.g.a lydgjennomgang.

Renovering/rehabilitering av gulv

Ved renovering/rehabilitering av eksisterende bærende gulv hvor en ønsker vannbåren gulvvarme, legges Forestia Thermogulv flytende på et parkettunderlag/ ullpapp e.l. (fig. 10).

Platene legges i forband med limte plateskjøter. Limtrykk oppnås ved å benytte kiler mellom vegg og plater (Husk å fjerne kilene dagen etter montering).

Fig. 10



I plattformkonstruksjoner monteres delevegger direkte på Forestia Thermogulv. Under delevegger og yttervegger må sporene tettes med f. eks. Bostik fugeskum eller lignende.

Montering av Forestia Thermogulv anbefales utført av byggmester. Valg av energikilde, samt beregning av varmebehov anbefales utført av bedrifter med god faglig VVS-kompetanse. Alt arbeid med sammenkobling av rør samt montering av de tekniske installasjoner skal utføres av autorisert rørlegger.

Forestia er, som produsent av Forestia Thermogulv – kun ansvarlig for dette produktets definerte egenskaper.

Generell informasjon

Alle våre produkter gjennomgår en grundig kvalitetskontroll. Likevel kan det forekomme feil på enkeltprodukter. Kunden har plikt til å kontrollere varene i samsvar med våre generelle salgs- og leveringsbetingelser, herunder foreta kontroll av alle produkter før montering. Kunden skal utføre montering og vedlikehold i henhold til leverandørens monterings-/leggeanvisninger. Leverandøren har ikke ansvar for funksjonssvikt, mangler, skader, slitasje mv. som skyldes mangelfull montering og/eller vedlikehold. Vårt ansvar som leverandør er i alle tilfeller begrenset til kjøpesummen for den del av varen som er mangelfull. Vi tar forbehold om endringer i spesifikasjonene uten varsel.

Gode råd

Vær meget nøyaktig med fjerning av overflødig lim, materialrester o.l. i sporene før legging av varmfordelingsplater og vannrør.

Husk tetting av utfreste spor under innvendige delevegger og yttervegger.

Bruk ikke utfreste spor som «sklisikring» av stiger o.l.

Bruk av I-bjelker som bjelkelag letter gjennomføringer av rør, mateledninger etc. i gulvet, samt gir et stivere gulv.

Ved ønske om gulvfliser – konferer med din flis-leverandør

Ved sterk/langvarig nedfukting av Thermogulv Ekstra anbefales en etterpusning (sandpapir) av de utfreste sporene.

22mm og 25mm plater skal festes til understøttelser med Essve sponplateskrue 4,2/55 mm eller tilsvarende. Ved maskinspikring skal det benyttes rillet 3,1/65 eller like effektiv spesialspiker. Lim anbefales Casco sponplatelim eller tilsvarende. Se også vår lim- og skrueguide på www.forestia.no



EN 13986
NS-EN 312 P5/P6
D_{FL}-s1
E1



Forestia AS

Damvegen 31, 2435 Braskereidfoss

Telefon: 38 13 71 00

E-mail: forestia.kundesenter@byggma.no

www.forestia.no