

OPAL

User Manual

WORKING LIGHT OPAL E-FECT 30W (CLX428)

WORKING LIGHT OPAL E-FECT 50W (CLX434)

English

Finnish

Swedish

Norwegian

Estonia

Latvian

Lithuanian

Polish



CLX428



CLX434

Operation instruction

GB

Please read the use instructions carefully before use. And please keep this instruction for future reference.

1. Safety instruction:

Electrical products can cause death or injury damage to property. If in any doubt about the installation or use of this product, please consult a competent electrician.

- 1) This unit is suitable for outdoor use only when used correctly.
- 2) Before mounting and maintenance please make sure that the electrical supply has been switched off to avoid electric shock.
- 3) The light must be earthed.
- 4) Replace the cracked protection glass immediately and use only original parts to substitute.
- 5) Before maintenance work, the power should be switched off. The maintaining should be done only by a qualified electrician.
- 6) If the external flexible cable or cord of this luminaire is damaged, it shall be exclusively replaced by the manufacturer or his service agent or a similar qualified person in order to avoid a hazard.

CAUTION:

- **T**his unit can become extremely hot while under operation.
- **D**o not touch the unit until it has had time to cool down.
- **M**ake sure this lamp is far enough away from any combustible materials and/or surfaces.
- **M**ake sure there is adequate ventilation to aid heat dissipation.

2. Assembly and use

- 1) To alter the angle of this lamp, simply loosen the angle adjustment screw knob, pivot this lamp until the desired angle is achieved and re-tighten knob.
- 2) Check this lamp is secure and that the stand is stable and has a firm footing. Ensure cable is not catching on any sharp object and that the mains plug connection is adequately protected against rain or moisture.
- 3) Your lamp is now ready for use.

A, Plastic handle

B, Lamp

C, Knob

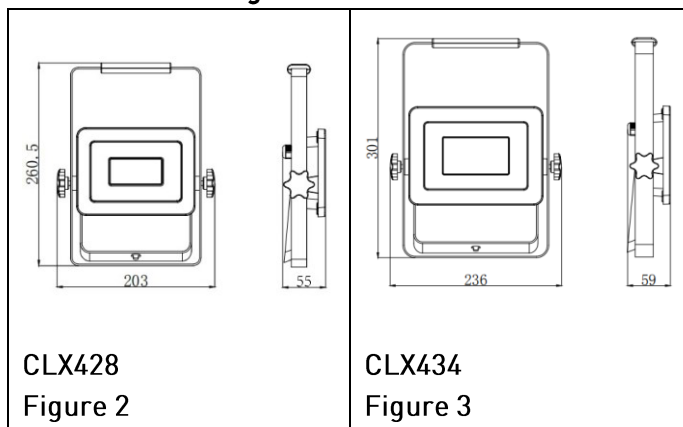
D, Stand



3. Specification:

SAP code	CLX428	CLX434
Supply Voltage	200-240V~ 50/60Hz	200-240V~ 50/60Hz
Power Consumption	30W	50W
Lumen Output	2550lm	4250lm
Color Temperature	4000K	4000K
CRI	>80	>80
Beam angle	110°	110°
Power Factor	>0.9	>0.9
Operating Temp Range	-35°C ~+50°C	-35°C ~+50°C
IP Rating	44	44
Safety Classification	Class I	Class I
Average Lamp Life	25,000 Hours	25,000 Hours
Dimensions(mm)	203X55X260.5	236X59X301
Cable length and type	1.5m, H05RN-F 3G1.0mm ²	1.5m, H05RN-F 3G1.0mm ²

4. Installation diagram



5. Maintenance

CAUTION:

- **T**he light source of lamp cannot be replaced.
- **D**o not use the lamp without shade. If shade is broken stop using the lamp and replace a new shade.



This marking indicates that this product should not be disposed with other household wastes throughout the EU. To prevent possible harm to the environment or human health from uncontrolled waste disposal, recycle it responsibly to promote the sustainable reuse of material resources. To return your used device, please use the return and collection systems or contact the retailer where the product was purchased. They can take this product for environmental safe recycling.

Lue tämä käyttöohje huolella ennen käyttöä. Säilytä ohje myöhempää käyttöä varten.

1. Turvaohjeet:

Sähkölaitteet voivat aiheuttaa henkilövahinkoja tai aineellisia tuhoja. Ellet ole varma laitteen asennuksesta, ota yhteyttä valtuutettuun sähköasentajaan.

- 1) Tämä valaisin soveltuu ulkokäyttöön oikein käytettynä.
- 2) Ennen asentamista ja huoltoa, varmista, että sähkönsyöttö on kytketty pois, jotta vältetään sähköiskuilta.
- 3) Valaisin tulee maadoittaa.
- 4) Jos suojalasi on haljennut, vaihda se välittömästi uuteen. Käytä vain alkuperäisen valmistajan varaosia.
- 5) Sähkö tulee katkaista ennen laitteen korjaamista. Korjaustoimenpiteet tulee tehdä vain valtuutetun sähköasentajan toimesta.
- 6) Mikäli valaisimen ulkoinen virtakaapeli vahingoittuu, turvallisuuden varmistamiseksi, kaapelin saa vaihtaa vain valmistaja, huoltopalvelu tai vastaava valtuutettu toimija.

HUOMAA:

- Tämä valaisin voi lämmetä käytön aikana.
- Älä koske valaisimeen ennen kuin se on ehtinyt viiletä.
- Varmista, että valaisin on riittävän kaukana kaikista herkästi syttyivistä materiaaleista ja pinnoista.
- Varmista riittävä ilmanvaihto lämpenemisen vähentämiseksi.

2. Asennus ja käyttöönotto

- 1) Säättääksesi valaisimen kulmaa, löysää kiristysruuvi, aseta valaisin haluttuun kulmaan ja kiristä ruuvi uudestaan.
- 2) Tarkista, että valaisin on tiukasti kiinni ja jalusta tukevalla ja tasaisella alustalla. Varmista, että virtakaapeli ei osu mihinkään terävään esineeseen. Tarkista, että pistorasia on riittävän hyvin suojattu sadetta ja kosteutta vastaan.
- 3) Valaisin on nyt valmis käytettäväksi.

A, muovinen kahva

B, valaisinosa

C, kiristysruuvi

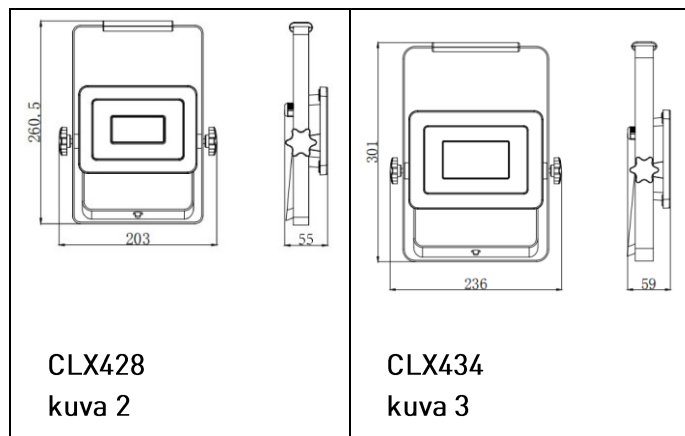
D, jalusta



3. Tekniset tiedot:

SAP-koodi	CLX428	CLX434
Syöttöjännite	200-240V~ 50/60Hz	200-240V~ 50/60Hz
Virrankulutus	30W	50W
Valovirta	2550lm	4250lm
Väriämpötila	4000K	4000K
CRI	>80	>80
Valokeila	110°	110°
Tehokerroin	>0.9	>0.9
Käyttölämpötila	-35°C ~+50°C	-35°C ~+50°C
IP-luokka	44	44
Suojausluokka	Luokka I	Luokka I
Lampun kesto keskim.	25,000 tuntia	25,000 tuntia
Mitat (mm)	203X55X260.5	236X59X301
Kaapelin pituus ja tyyppi	1.5m, H05RN-F 3G1.0mm ²	1.5m, H05RN-F 3G1.0mm ²

4. Asennuskaavio



5. Huolto

HUOMAA:

- Valaisimen valonlähdettä ei voi vaihtaa.
- Älä käytä valaisinta ilman etulasia. Jos etulasi rikkoutuu, sammuta valaisin ja vaihda etulasi uuteen.



Tämä merkki tarkoittaa, että tätä tuotetta ei saa hävittää muun kotitalousjätteen seassa EU:n alueella. Kontrolloimattomasta jätteenkäsittelystä ympäristölle ja ihmisille aiheutuvien haittojen välttämiseksi, kierrätä tuote vastuullisesti edistääksesi materiaalien kestävää uusiokäyttöä.

Palauttaaksesi käytetyn laitteen, hyödynnä keräyspisteitä tai ota yhteyttä paikkaan, josta laite on hankittu, siellä voidaan huolehtia laitteen turvallisesta kierrättämisestä.

Var vänlig och läs igenom instruktionerna noga innan användande. Var också vänlig och spara användarmanualen för framtida behov.

1. Säkerhetsinstruktioner:

Elektriska apparater kan orsaka död och skada på egendom. Om du tvivlar på någonting kring installationen utav produkten, var vänlig konsultera en kvalificerad elektriker.

- 1) Denna enhet är endast lämplig för utomhusbruk när den används på rätt sätt.
- 2) Stäng av strömtillförseln innan underhåll och montering för att undvika elektriska stötar.
- 3) Lampan måste vara ansluten till jord.
- 4) Ersätt genast skyddsglasat vid sprickbildning, använd endast originaldelar.
- 5) Innan underhållsarbete måste strömtillförseln stängas av. Underhållsarbete bör utföras av en kvalificerad elektriker.
- 6) Om den externa flexibla kabeln eller sladden för denna armatur är skadad, ska den uteslutande bytas ut av tillverkaren eller dennes serviceombud eller en liknande kvalificerad person för att undvika fara.

FÖRSIKTIGHET:

- **D**enna enhet kan bli mycket varm under drift.
- **R**ör inte enheten förrän den har hunnit svalna.
- **S**e till att denna lampa är tillräckligt långt bort från alla brännbara material och/eller ytor.
- **S**äkerställ att det finns tillräcklig ventilation för att underlätta värmeavledning.

2. Montering och användning

- 1) För att ändra vinkeln på denna lampa, lossa helt enkelt skruvvredet (C) för vinkeljustering, vrid denna lampa tills önskad vinkel har uppnåtts och dra åt vredet.
- 2) Kontrollera att den här lampan är säker och att stativet är stabilt och har en fast underlag. Säkerställ att kabeln inte fastnar på något vasst föremål och att nätkontaktens anslutning har tillräckligt med skydd mot regn och fukt.
- 3) Din lampa är nu klar att användas.

A, Plast handtag

B, Lamphus

C, Vred (vinkeljustering)

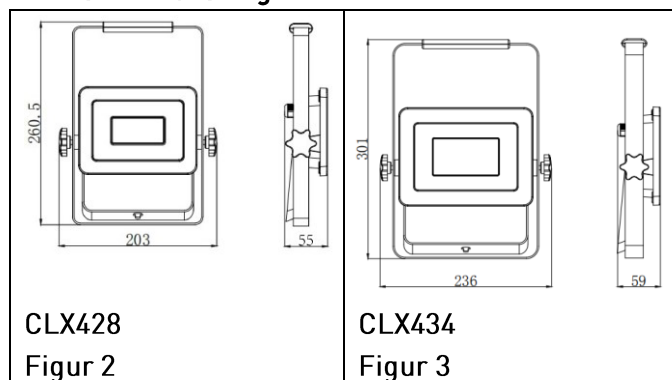
D, Stativ



3. Specifikation:

SAP kod	CLX428	CLX434
Spänning	200-240V~ 50/60Hz	200-240V~ 50/60Hz
Effektkonsumtion	30W	50W
Ljusflöde	2550lm	4250lm
Färgtemperatur	4000K	4000K
CRI	>80	>80
Strålvinkel	110°	110°
Effektfaktor	>0.9	>0.9
Användningstemperatur	-35°C ~+50°C	-35°C ~+50°C
IP-klassificering	44	44
Skyddsklass	Klass I	Klass I
Lampans medellivslängd	25,000 timmar	25,000 timmar
Dimensioner(mm)	203X55X260.5	236X59X301
Kabellängd och typ	1.5m, H05RN-F 3G1.0mm ²	1.5m, H05RN-F 3G1.0mm ²

4. Installationsdiagram



5. Underhåll

FÖRSIKTIGHET:

- **L**ampans ljuskälla kan inte ersättas.
- **A**nvänd inte lampan utan skärm. Om skärmen är trasig sluta att använda lampan och byt ut den mot en ny skärm.



Denna markering indikerar att avsedd produkt inte skall kastas med vanligt hushållsavfall, inom hela EU. För att förhindra eventuell skada på miljön eller människors hälsa, till följd av okontrollerad avfallshantering, skall produkten återvinnas, för att främja hållbar återvinning av materiella resurser. För återvinning, vänligen använd retur- och insamlingsssystem, eller kontakta återförsäljaren som på ett miljösäkert sätt kan återvinna produkten.

Les bruksanvisningen grundig før bruk. Og ta vare på denne bruksanvisningen for fremtidig bruk.

1. Sikkerhetsinstruksjoner:

Elektriske produkter kan forårsake dødsfall eller skade på eiendom. Hvis du er i tvil om installasjon eller bruk av dette produktet, vennligst kontakt en kvalifisert elektriker.

- 1) Denne enheten er kun egnet for utendørs bruk ved korrekt bruk.
- 2) Før montering og vedlikehold må du forsikre at strømforsyningen er slått av for å unngå elektrisk støt.
- 3) Armaturen må være jordet.
- 4) Erstatt det sprukne beskyttelsesglasset umiddelbart, og bruk kun originale deler som erstatning.
- 5) Før vedlikeholdsarbeid bør strømmen være slått av. Vedlikeholdet skal kun utføres av en kvalifisert elektriker.
- 6) Dersom den eksterne skjøteledningen eller armaturens ledning er skadet, skal den kun byttes ut av produsenten eller produsentens serviceverksted eller en tilsvarende kvalifisert person for å unngå fare.

FORSIKTIG:

- Denne enheten kan bli ekstremt varm mens den er i drift.
- Ikke berør enheten før den har hatt tid til å kjøle seg ned.
- Forsikre deg om at denne lampen er langt nok unna brennbare materialer og / eller overflater.
- Sikre at det er tilstrekkelig ventilasjon til å hjelpe varmespredning.

2. Montering og bruk

- 1) Å endre vinkelen på denne lampen gjøres enkelt ved å løsne justeringskruen, dreie lampen til ønsket vinkel og stramme skruen igjen.
- 2) Sikre at lampen er sikret, og at stativet er stabilt og står godt. Sikre at kablet ikke hektes på skarpe objekter, og at strømkontakten er tilstrekkelig beskyttet mot regn eller fuktighet.
- 3) Lampen din er nå klar for bruk.

A. Plasthåndtak

B. Lampe

C. Knapp

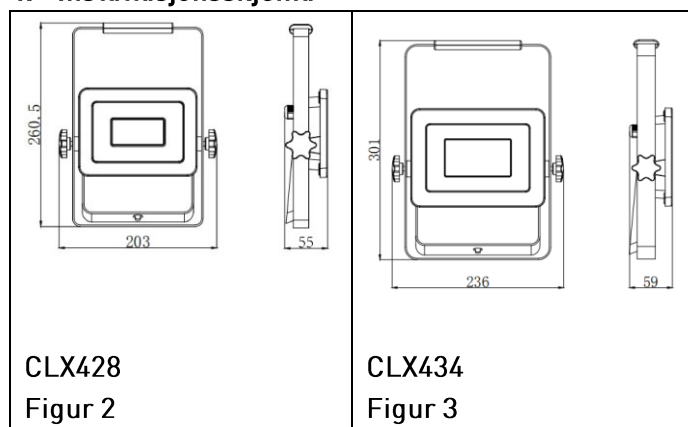
D. Stativ



3. Spesifikasjoner:

SAP-kode	CLX428	CLX434
Forsyningsspenning	200-240V~ 50/60Hz	200-240V~ 50/60Hz
Strømforbruk	30W	50W
Lumen	2550lm	4250lm
Fargetemperatur	4000 K	4000 K
CRI	>80	>80
Strålevinkel	110°	110°
Strømfaktor	>0,9	>0,9
Driftstemperaturområde	-35 °C ~ +50 °C	-35 °C ~ +50 °C
IK Klasse	44	44
Sikkerhetsklassifisering	Klasse I	Klasse I
Gjennomsnittlig lampelevetid	25 000 timer	25 000 timer
Dimensjoner (mm)	203X55X260,5	236X59X301
Kabellengde og type	1,5 m, H05RN-F 3G1.0mm ²	1,5 m, H05RN-F 3G1.0mm ²

4. Installasjonsskjema



5. Vedlikehold

FORSIKTIG:

- Lampens lyskilde kan ikke erstattes.
- Ikke bruk lampen uten skjerm. Hvis skjermen blir ødelagt må lampen ikke brukes før en ny skjerm er på plass.



Denne merkingen angir at dette produktet ikke skal kastes sammen med annet husholdningsavfall i EU. For å unngå mulig skade på miljøet eller menneskers helse ved ukontrollert avfallshåndtering, skal produktet resirkuleres på en ansvarlig måte for å fremme bærekraftig gjenbruk av materielle ressurser. For å returnere det brukte apparatet, bruk retur- og innsamlingsystemene eller kontakt forhandleren der produktet ble kjøpt. Dette produktet kan leveres til miljøvennlig resirkulering.

Enne kasutamist palun lugege see kasutusjuhend hoolikalt läbi. Säilitage kasutusjuhend edaspidiseks kasutamiseks.

1. Ohutusjuhised:

Elektriseadmed võivad põhjustada surma, vigastusi või varalist kahju. Kui Teil on kahtlusi selle seadme paigalduse või kasutuse osas, konsulteerige palun kompetentse elektrikuga.

- 1) See seade sobib kasutamiseks välistingimustes ainult õige kasutamise korral.
- 2) Enne paigaldust ja hooldust palun veenduge, et toide on välja lülitatud, et vältida elektrilööki.
- 3) Valgusti peab olema maandatud.
- 4) Pragunenud kaitseklaas asendage otsekohe ning kasutage ainult originaalvaruosi.
- 5) Enne hooldustööd tuleks toide välja lülitada. Hooldust peaks läbi viima kvalifitseeritud elektrik.
- 6) Kui selle valgusti väline painduv kaabel või juhe on kahjustatud, peaks ohu vältimiseks selle välja vahetama tootja, tema esindaja või sarnase kvalifikatsiooniga isik.

TÄHELEPANU:

- **S**ee seade võib töötamise ajal väga kuumaks minna.
- **Ä**rge puudutage seadet enne kui sellel on olnud aega maha jahtuda.
- **K**ontrollige, et see lamp on piisavalt kaugel mistahes kergesti süttivast materjalist/pinnast.
- **K**ontrollige, et ventilatsioon on piisav soojuse hajumiseks.

2. Paigaldus ja kasutamine

- 1) Selle lambi kaldenurga reguleerimiseks lihtsalt keerake kruvinupp lahti, pöörake lamp sobiva nurga alla ja pinguldage uuesti kruvinupp.
- 2) Veenduge, et lamp on kindlalt paigal, et statiiv on stabiilne ja asub kindlal aluspinnal. Veenduge, et kaabel ei puutu kokku ühegi terava esemega ja et toitepistikü ühendus on piisavalt kaitstud vihma ja niiskuse eest.
- 3) Teie prožektor on nüüd kasutamiseks valmis.

A, Plastic handle

B, Lamp

C, Knob

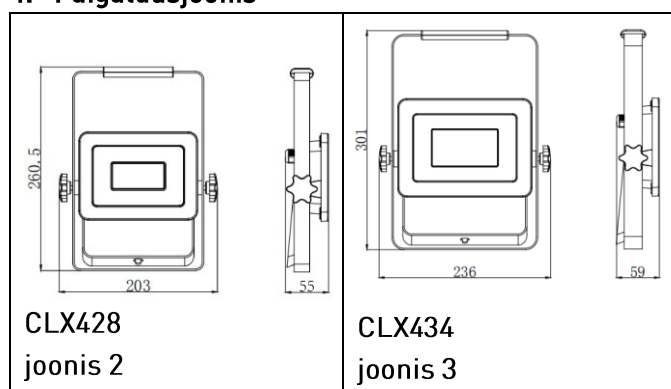
D, Stand



3. Tehnilised andmed:

SAP kood	CLX428	CLX434
Toitepinge	200-240V~ 50/60Hz	200-240V~ 50/60Hz
Energiatarve	30W	50W
Valgusvoog luumenites	2550lm	4250lm
Värvustemperatuur	4000K	4000K
CRI	>80	>80
Kiirusnurk	110°	110°
Võimsustegur	>0.9	>0.9
Töötemperatuuri vahemik	-35°C ~+50°C	-35°C ~+50°C
IP kaitseaste	44	44
Ohutusklass	Klass I	Klass I
Keskmine lambi eluiga	25 000 tundi	25 000 tundi
Mõõtmed (mm)	203X55X260.5	236X59X301
Kaabli pikkus ja tüüp	1.5m, H05RN-F 3G1.0mm ²	1.5m, H05RN-F 3G1.0mm ²

4. Paigaldusjoonis



5. Hooldus

TÄHELEPANU:

- **P**rožektoris valgusallikat ei ole võimalik välja vahetada.
- **Ä**rge kasutage prožektorit esiklaasita. Kui klaas on katki, siis peatage prožektoris kasutamine ning vahetage klaas uue vastu välja.



See sümbol näitab, et seda toodet ei tohi käidelda koos olmejäätmetega kogu EL ulatuses. Et vältida võimalikke keskkonda ja tervist mõjutavaid negatiivseid tagajärgi, mis selle toote ebakorrekse käitlemise tõttu võivad tekkida, käideldge seda vastutustundlikult edendades materjalide taaskasutamist. Kasutatud seadme kõrvaldamiseks kasutage oma piirkonnas olevaid tagastus- ja kogumissüsteeme või võtke ühendust edasimüüjaga, kellelt toode on ostetud. Nad saavad korraldada selle toote keskkonnale ohutu ümbertöötlemise.

Pirms lietošanas, lūdzu, rūpīgi izlasiet lietošanas norādījumus. Saglabājiet šo pamācību turpmākām uzziņām.

1. Drošības norādījumi

Elektriskie izstrādājumi var izraisīt nāvi, traumu vai materiālos zaudējumus. Ja rodas šaubas par šī izstrādājuma uzstādīšanu vai lietošanu, lūdzu, konsultējieties ar zinošu elektriķi.

- 1) Šis izstrādājums ir piemērots izmantošanai tikai ārpus telpām, ja to lieto pareizi.
- 2) Pirms uzstādīšanas un tehniskās apkopes, lūdzu, pārliedcinieties, vai barošana ir izslēgta, lai izvairītos no elektrotraumas.
- 3) Gaismeklim jābūt iezemētam.
- 4) Nekavējoties nomainiet iepļūsušo aizsargstiklu un izmantojiet tikai oriģinālās rezerves daļas.
- 5) Pirms tehniskās apkopes barošana jābūt izslēgtai. Tehnisko apkopi drīkst veikt tikai kvalificēts elektriķis.
- 6) Ja šā gaismekļa ārējais lokanais kabelis vai vads ir bojāts, to drīkst nomainīt tikai ražotājs, tā servisa pārstāvis vai līdzvērtīgi kvalificēts speciālists, lai izvairītos no briesmām.

UZMANĪBU!

- Šis izstrādājums darbības laikā var būtiski sakarst.
- Nepieskarieties izstrādājumam, iekams tas nav atdzisis.
- Pārliedcinieties, vai lampa atrodas pietiekami tālu no ugunsnedrošiem materiāliem un/vai virsmām.
- Izstrādājumam ir nepieciešama pietiekama ventilācija, lai veicinātu siltuma izkliedi.

2. Montāža un lietošana

- 1) Lai mainītu šīs lampas leņķi, vienkārši atlaidiet leņķa regulēšanas skrūvi, grieziet lampu, līdz tiek sasniegts vēlamais leņķis, un pēc tam pievelciet skrūvi.
- 2) Pārbaudiet, vai lampa ir droša, statīvs ir stabils un droši turas. Raugieties, lai kabelis nesaskaras ar asu priekšmetu un elektrotīkla spraudņa savienojums ir pienācīgi aizsargāts pret lietu vai mitrumu.
- 3) Lampa tagad ir gatava lietošanai.

A: plastmasas rokturis

B: lampa

C: regulators

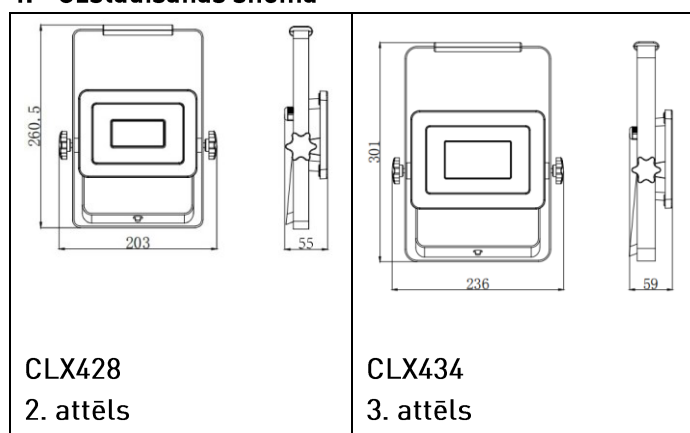
D: statīvs



3. Tehniskie dati

SAP kods	CLX428	CLX434
Barošanas spriegums	200–240 V~ 50/60 Hz	200–240 V~ 50/60 Hz
Enerģijas patēriņš	30 W	50 W
Spilgtums	2550 lm	4250 lm
Krāsas temperatūra	4000 K	4000 K
CRI	> 80	> 80
Staru kūļa leņķis	110°	110°
Jaudas koeficients	> 0,9	> 0,9
Darba temperatūras diapazons	-35 °C ~+50 °C	-35 °C ~+50 °C
IP klase	44	44
Drošības klasifikācija	I klase	I klase
Vidējais lampas darbmužs	25 000 stundas	25 000 stundas
Izmēri (mm)	203×55×260,5	236×59×301
Kabeļa garums un veids	1,5 m, H05RN-F 3G1.0 mm ²	1,5 m, H05RN-F 3G1.0 mm ²

4. Uzstādīšanas shēma



5. Apkope

UZMANĪBU!

- **L**ampas gaismas avots nav maināms.
- **N**elietojiet lampu bez abažūra. Ja abažūrs ir bojāts, pārtrauciet lampas lietošanu un uzlieciet jaunu abažūru.



Šis marķējums norāda, ka Eiropas Savienībā šo izstrādājumu nedrīkst izmest kopā ar sadzīves atkritumiem. Lai novērstu nekontrolētas atkritumu izmešanas radīto iespējamo kaitējumu videi vai cilvēku veselībai, pārstrādājiet tos atbildīgi, lai veicinātu ilgtspējīgu materiālo resursu atkārtotu izmantošanu. Lai nodotu nolietoto ierīci atpakaļ, lūdzu, izmantojiet nodošanas un savākšanas sistēmas vai sazinieties ar mazumtirgotāju, no kura iegādājāties izstrādājumu. Mazumtirgotājs var nodot šo izstrādājumu, lai tas tiktu pārstrādāts videi drošā veidā.

Prieš naudodami atidžiai perskaitykite naudojimo instrukciją. Išsaugokite šią instrukciją, kad prireikus galėtumėte ja vėliau pasinaudoti.

1. Saugos instrukcijos

Elektriniai gaminiai gali sukelti mirtį ar sužaloti, taip pat apgadinti turtą. Jei kyla abejonių dėl šio gaminio montavimo ar naudojimo, kreipkitės į kompetentingą elektriką.

- 1) Šią lempą galima naudoti lauke, tačiau tik užtikrinus tinkamas eksploataavimo sąlygas.
- 2) Siekdami išvengti elektros smūgio, prieš montuodami ir tvarkydami lempą, įsitinkite, kad atjungtas elektros tiekimas.
- 3) Lempa turi būti įžeminta.
- 4) Nedelsdami pakeiskite įtrūkusį apsauginį stiklą. Naudokite tik originalias atsargines dalis.
- 5) Prieš atlikdami priežiūros darbus atjunkite maitinimą. Priežiūros darbus turi atlikti tik kvalifikuotas elektrikas.
- 6) Jei pažeistas išorinis lankstus kabelis ar lempos laidas, jį turi pakeisti tik gamintojas ar jo techninės priežiūros atstovas arba panašios kvalifikacijos asmuo, kad būtų išvengta pavojaus.

DĖMESIO!

- **V**eikimo metu ši lempa gali labai įkaisti.
- **N**elieskite lempos, kol ji neatvės.
- **Š**i lempa turi būti pastatyta pakankamai toli nuo bet kokių degių medžiagų ir (arba) paviršių.
- **P**asirūpinkite, kad būtų užtikrintas tinkamas vėdinimas šilumai išsklaidyti.

2. Montavimas ir naudojimas

- 1) Norėdami pakoreguoti lempos kampą, atsukite kampo reguliavimo varžtą, pasukite lempą norimu kampu ir vėl priveržkite varžtą.
- 2) Patikrinkite, ar gerai pritvirtinta lempa, ar stabilus ir tvirtai atremtas stovas. Įsitinkite, ar laidas nėra užkibęs už jokio aštraus daikto. Taip pat patikrinkite, ar maitinimo jungtis tinkamai apsaugota nuo lietaus ir drėgmės.
- 3) Dabar lempa paruošta naudoti.

A – plastikinė rankenėlė

B – lempa

C – varžtas

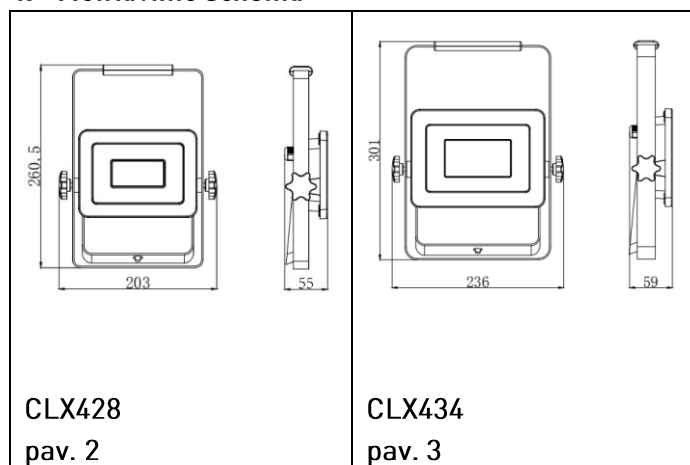
D – stovas



3. Specifikacijos:

SAP kodas	CLX428	CLX434
Maitinimo įtampa	200–240 V~ 50/60 Hz	200–240 V~ 50/60 Hz
Energijos sąnaudos	30 W	50 W
Šviesos srautas	2550 lm	4250 lm
Spalvinė temperatūra	4000 K	4000 K
CRI	>80	>80
Spindulio kampas	110°	110°
Galios koeficientas	>0,9	>0,9
Darbinės temperatūros intervalas	Nuo -35 iki +50 °C	Nuo -35 iki +50 °C
IP klasė	44	44
Saugos klasifikacija	I klasė	I klasė
Vidutinis lempos eksploatavimo laikas	25 000 val.	25 000 val.
Matmenys (mm)	203 x 55 x 260,5	236 x 59 x 301
Laido ilgis ir tipas	1,5 m, H05RN-F 3G 1,0 mm ²	1,5 m, H05RN-F 3G 1,0 mm ²

4. Montavimo schema



5. Priežiūra

DĖMESIO!

- **L**empos šviesos šaltinio negalima pakeisti.
- **N**enaudokite lempos be gaubto. Jei gaubtas sulūžo, nebenaudokite šviestuvo ir pakeiskite gaubtą.



Šis ženklas reiškia, kad ES šalyse šio gaminio negalima išmesti su kitomis buitinėmis atliekomis. Siekiant išvengti galimos žalos aplinkai ar žmonių sveikatai dėl netvarkingo atliekų utilizavimo, gaminį reikia atsakingai perdirbti, palaikant tvarų pakartotinį materialinių išteklių naudojimą. Atitarnavusį prietaisą atiduokite į surinkimo punktą arba kreipkitės į pardavėją, iš kurio įsigijote gaminį. Taip bus pasirūpinta aplinkai nekenksmingu šio gaminio perdirbimu.

Przed rozpoczęciem użytkowania produktu należy dokładnie zapoznać się z poniższymi wskazówkami. Instrukcję należy zachować do wglądu w przyszłości.

1. Instrukcje bezpieczeństwa:

Nieprawidłowo użytkowane urządzenia elektryczne mogą prowadzić do uszkodzenia ciała bądź mienia, a nawet śmierci. W przypadku jakichkolwiek wątpliwości dotyczących montażu bądź eksploatacji urządzenia należy skontaktować się z wykwalifikowanym elektrykiem.

- 1) Jednostka nadaje się do użytku zewnętrznego pod warunkiem, że używa się jej właściwie.
- 2) W celu uniknięcia porażenia prądem elektrycznym, przed montażem i konserwacją należy zawsze upewnić się, że urządzenie zostało odłączone od źródła zasilania.
- 3) Lampa musi być uziemiona.
- 4) Pęknięte szkło osłonowe należy natychmiast wymienić, stosując w tym celu jedynie oryginalne części.
- 5) Przed rozpoczęciem konserwacji lampy należy odłączyć ją od źródła zasilania. Konserwacja może być przeprowadzana jedynie przez wykwalifikowanego elektryka.
- 6) Jeżeli zewnętrzny przewód lub kabel oprawy jest uszkodzony, w celu zachowania bezpieczeństwa jego wymianę należy zlecić wyłącznie producentowi lub oficjalnemu serwisantowi, czy też innej, podobnie wykwalifikowanej osobie.

UWAGA:

- **P**odczas eksploatacji urządzenie może się rozgrzewać do bardzo wysokich temperatur.
- **N**ie dotykać urządzenia dopóki się nie schłodzi.
- **N**ależy upewnić się, że lampa znajduje się z dala od wszelkich materiałów/powierzchni łatwopalnych.
- **N**ależy zapewnić odpowiednią wentylację, umożliwiając rozejście się ciepła.

2. Montaż i eksploatacja

- 1) Aby zmienić kąt nachylenia lampy wystarczy poluzować pokrętło, ustawić lampę w pożądanym pozycji, a następnie ponownie dokręcić pokrętło.
- 2) Należy sprawdzić, czy lampa znajduje się w bezpiecznej pozycji, a także czy stojak jest stabilny i czy umieszczony został na solidnym podłożu. Należy upewnić się, że przewód nie zahacza o ostre objekty i że podłączenie do źródła zasilania jest odpowiednio zabezpieczone przed deszczem i wilgocią.
- 3) Lampa jest teraz gotowa do użycia.

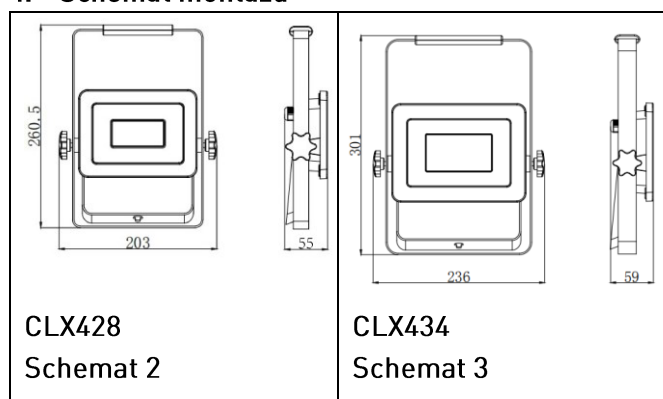
- A, Plastic handle
B, Lamp
C, Knob
D, Stand



3. Dane techniczne:

Kod SAP	CLX428	CLX434
Napięcie znamionowe	200-240V~ 50/60Hz	200-240V~ 50/60Hz
Zużycie mocy	30W	50W
Strumień świetlny	2550lm	4250lm
Temperatura barwowa	4000K	4000K
CRI	>80	>80
Kąt padania światła	110°	110°
Współczynnik mocy	>0.9	>0.9
Temperatura pracy	-35°C ~+50°C	-35°C ~+50°C
Stopień ochrony	44	44
Klasa Bezpieczeństwa	Klass I	Klasa I
Żywotność lampy	25 000 godzin	25 000 godzin
Wymiary (mm)	203X55X260.5	236X59X301
Długość i typ przewodu	1.5m, H05RN-F 3G1.0mm ²	1.5m, H05RN-F 3G1.0mm ²

4. Schemat montażu



5. Konserwacja

UWAGA:

- **Ż**ródła światła lampy nie można wymienić.
- **N**ie używać lampy bez osłony. Jeżeli osłona jest uszkodzona, należy wstrzymać użytkowanie lampy do momentu wymiany osłony na nową.



Ten symbol wskazuje, iż na terenie Unii Europejskiej produktu nie należy wyrzucać wraz z odpadami gospodarstwa domowego. W celu uniknięcia zanieczyszczenia środowiska oraz szkód dla ludzkiego zdrowia spowodowanych niekontrolowanym usuwaniem odpadów, zużyty produkt należy poddać recyklingowi, promując przyjazne dla środowiska ponowne wykorzystanie surowców. W celu usunięcia zużytego urządzenia należy pozostawić je w punkcie zbiórki bądź skontaktować się ze sprzedawcą produktu, umożliwiając bezpieczny dla środowiska recykling urządzenia.

Manufacturer • Valmistaja • Tillverkare • Producent • Tootja • Ražotājs • Gamintojas •
Producent • Onninen Oy, Työpajankatu 12, FI- 00580 Helsinki. Made in China. Dystrybucja w Polsce;
Onninen sp. z o.o., Ul. Emaliowa 28, 02-295 Warszawa, www.onninen.pl Onninen sp. z o.o. jest częścią
Grupy Kesko Oyj.