



## RV283S

Kontrollerbar tilbakeslagsventil EA-type med flenser

### BRUK

Tilbakeslagsventiler av dene typen forhindrer tilbakeslag, for eksempel fra drikkevannsutstyr, tilbake til drikkevannsnettet.

De kan også brukes på industrielle anlegg, næringsanlegg og lignende hvor man ikke ønsker, tilbakeslag og tilbakesuging.

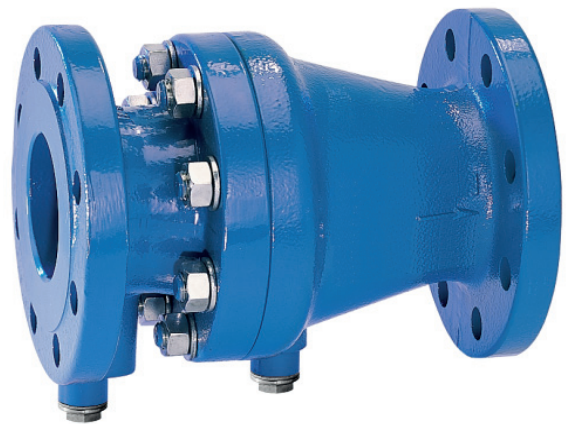
Sikkerhetsenhetene som er påkrevd for slike formål, er angitt i NS-EN 1717.

### GODKJENNELSER

- DVGW pågår
- KIWA pågår
- BELGAQUA pågår

### SPESIFIKASJONER

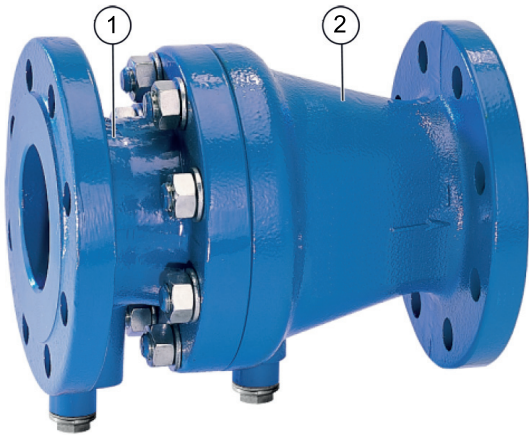
- Universell bruk
- Tåler høy temperatur
- Lager ingen sjokktrykkbelastning
- Pulverlakkert på inn- og utsiden
- Kjegle, fjær og tetningsring med fals kan skiftes ut
- Lavt trykktap
- Alle materialer samsvarer med UBA
- ACS-godkjent



### TEKNISKE DATA

<b>Media</b>	
Medium:	Drikkevann
<b>Tilkoblinger/Dimensjoner</b>	
Tilkoblingsdimensjon:	DN50 - DN150 DN125 tilgjengelig med adapterflens DN100/DN125
<b>Trykkverdier</b>	
Åpningstrykk:	ca. 0,05 bar
Maks. inngangstrykk:	16,0 bar
<b>Temperatur</b>	
Maks. driftstemperatur medium:	65 °C (iht. EN 13959)
<b>Spesifikasjoner</b>	
Væsketategori:	2 (ingen helsefare)

## UTFØRELSE

Oversikt	Komponenter	Materialer
	<b>1</b> Ventilhus med flenser	Grått støpejern Pulverbelagt med polyamid
	<b>2</b> Ventilhus med flenser	Grått støpejern Pulverbelagt med polyamid
<b>Komponenter som ikke er avbildet:</b>		
Test- og dreneringsplugg	Rustfritt stål	
Ventilkjegleholder	POM (DN50) Rustfritt stål (DN65-DN150)	
Fjær	Rustfritt stål	
Pakning	EPDM	
Skruer og muttere	Rustfritt stål	

## VIRKEMÅTE

Fjærbelastede tilbakeslagsventiler har en bevegelig ventilkjegle som løftes av setet av en større eller mindre vannmengde avhengig av vannhastigheten gjennom ventilen. Dersom vannmengden går mot null, vil fjæren skyve kjeglen tilbake på setet og tett igjen vannløpet. For å sikre fortsatt korrekt funksjon lønner det seg å kontrollere og vedlikeholde tilbakeslagsventilene jevnlig (som angitt i NS-EN 1717).

## TRANSPORT OG LAGRING

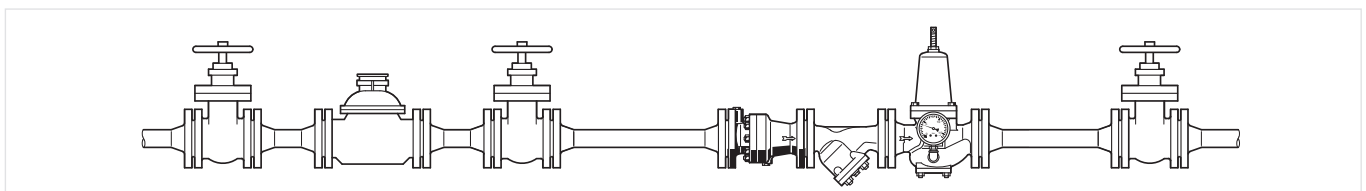
La delene ligge i originalemballasjen og pakk dem ut rett før bruk.

Følgende betingelser gjelder under transport og lagring:

Betingelser	Krav
Miljø:	rent, tørt og støvfritt
Min. omgivelsestemperatur:	5 °C
Maks omgivelsestemperatur:	55 °C
Min. relativ luftfuktighet i omgivelsene:	25 % *
Maks. relativ luftfuktighet i omgivelsene:	85 % *

\*ikke kondenserende

## Installasjonseksempel



## RETNINGSLINJER FOR INSTALLASJON

### Installasjonskrav

- Installer i horisontalt eller vertikalt røranlegg
  - Horisontal posisjon med test- og dreneringsplugg nedover
- Installer avstengingsventiler
  - Avstengingsventiler gir best muligheter for vedlikehold
- Sørg for god tilgang
  - Forenkler vedlikehold og inspeksjon
- Installer rett etter vannmåler om relevant
  - Beskytter mot tilbakeslag fra vannanlegg

## TEKNISKE EGENSKAPER

### kvs-verdier

Tilkoblingsdimensjoner:	50	65	80	100	150
k <sub>VS</sub> -verdi (m <sup>3</sup> /h):	62	110	170	240	760

### Kapasitetsdiagram

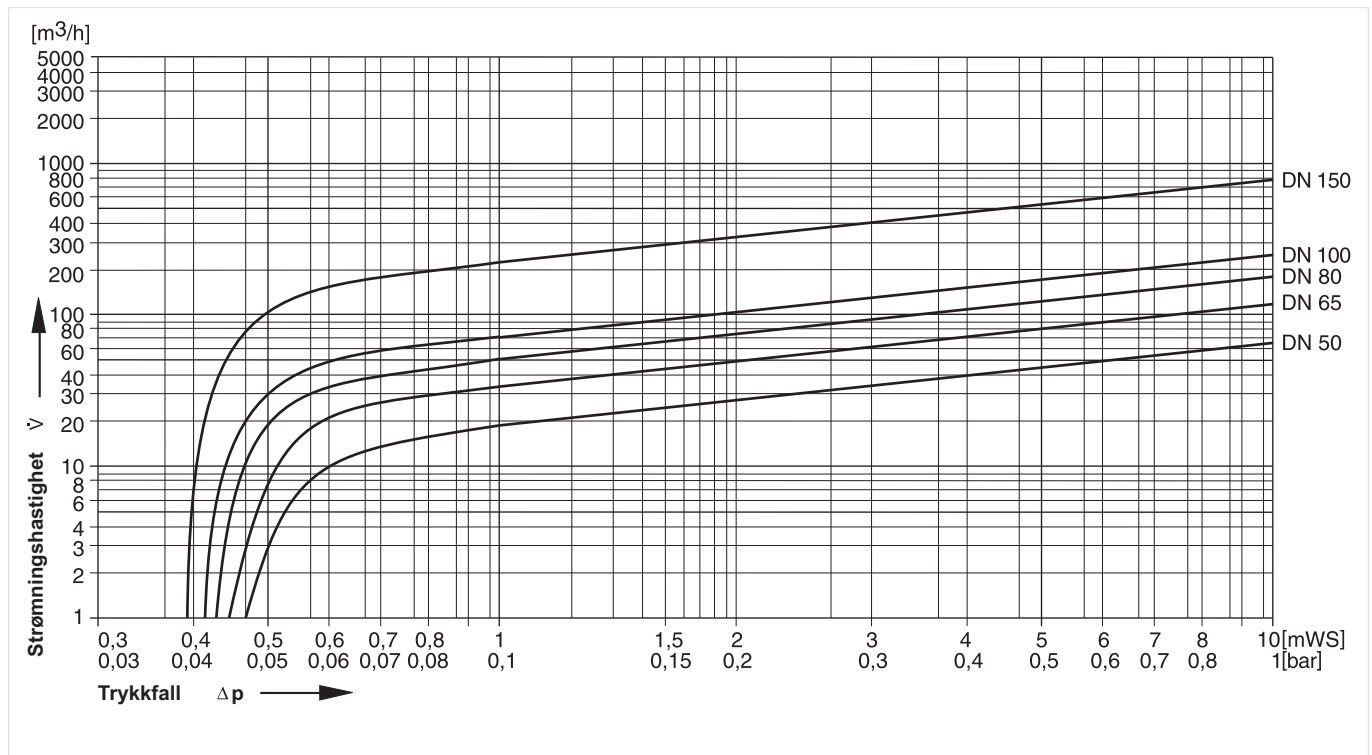
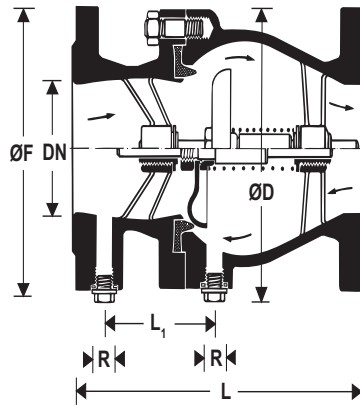


Fig. 1 Trykkløst fall inne i ventilen avhengig av vannmengden og tilkoblingsdimensjonen som er brukt

## DIMENSJONER

### Oversikt



Betingelser		Verdier				
Tilkoblingsdimensjon:	R	50	65	80	100	150
Test- og dreneringsplugg:	R	1/4"	1/2"	1/2"	1/2"	1/2"
Vekt:	kg	11,0	17,0	21,0	29,0	62,0
Dimensjoner:	L	200	240	260	300	400
	L <sub>1</sub>	36,5	89	107	111,5	149
	ØF	165	185	200	220	285
	ØD	165	185	200	220	285
Nominell vannhastighet ved Δp = 0,15 bar:	m <sup>3</sup> /h	24,0	43,0	66,0	93,0	295,0
Registreringsnummer DIN/DVGW:	pågår					
KIWA-registreringsnr.:						
BELAQUA-registreringsnr.:						

Les dette: Alle dimensjoner i mm hvis ikke annet er oppgitt.

## BESTILLINGSINFORMASJON

Tabellene nedenfor inneholder all informasjonen du trenger for å bestille en valgt artikkel. Når du bestiller, må du alltid oppgi bestillingsnummer.

### Valgfritt tilleggsutstyr

Ventilen er tilgjengelig i følgende dimensjoner: DN50, DN65, DN80, DN100 og DN150.


- standard
- ikke tilgjengelig

		RV283S-...A
Tilkoblingstype:	Med borede flenser, PN16, ISO 7005-2, EN 1092-2, EPDM-tetningsring med fals	•

Les dette: ... = plass for tilkoblingsdimensjon

Les dette: Eksempel på bestillingsnummer for DN100: RV283S-100A

### Tilbehør

	Beskrivelse	Betegnelsen	Bestillingsnr.
	<b>EXF125-A Utvideslesflens DN125</b> Adapterflens DN100 til DN125 Kulegrafittjern, PN16 iht. ISO 7005-2 og EN 1092-2. Total lengde med adapterflenser (uten bolter) DN125 L=416mm, DVGW-godkjent, inkludert bolter, mutre og pakning.		EXF125-A

**Reservedeler**

Tilbakeslagsventil RV283S, fra og med 2019

Oversikt	Beskrivelse	Betegnelse	Bestillingsnr.	
	<b>1 Ventilkjegle</b>			
		DN50	2240050	
		DN65	2240065	
		DN80	2240080	
		DN100	2240100	
		DN150	2240150	
	<b>2 Tetningsring med fals</b>			
		DN50	2241050	
		DN65	2241065	
		DN80	2241080	
		DN100	2241100	
		DN150	2241150	
	<b>3 Plugg</b>			
		DN50	5726800	
		DN65-DN150	2240000	
	<b>4 Tetningsring</b>			
		DN50-DN150	2166600	

**For mer informasjon**[www.homecomfort.resideo.com/no](http://www.homecomfort.resideo.com/no)

Produsert for og på vegne av Pittway Sàrl, La Pièce 4,  
1180 Rolle, Sveits av deres autoriserte representant  
Ademco 1 GmbH  
N00H-1265GE23 R0219

Kan endres

© 2019 Pittway Sàrl. Alle rettigheter forbeholdt.  
Dette dokumentet inneholder proprietær informasjon om Pittway Sàrl og dets søsterselskaper, og beskyttes av opphavsretten og andre internasjonale lover. Reproduksjon eller feilaktig bruk uten spesifikk skriftlig tillatelse fra Pittway Sàrl er strengt forbudt. Varemerket Honeywell Home brukes med lisens fra Honeywell International Inc.

Resideo Technologies, Inc.  
Grønland 53  
3045 Drammen  
NORWAY