

MONIER

Monier Nova

Versjon 3 - November 2024

Produktbeskrivelse

Monier Nova er en enkelkrum tegltakstein produsert av rent naturmateriale, brent leire. Produktet leveres med flere typer overflater, ubehandlet, glasert og engobert. Engobert overflate lages ved at det legges en farget leirblanding på taksteinens overflate før brenning. Glasert tegl fremstilles på samme måte som engobert, men i tillegg legges det på en glasur før brenning.

Taksteinen leveres i fargene; naturell ubehandlet, svart engobert og svart glasert.

Produktdata normalstein	Verdi	Enhet
Lengde	450	mm
Bredde	286	mm
Dekkbredde	238	mm
¹⁾ Lekteavstand c/c	345-375	mm
²⁾ Lekteavstand raft	395-400	
³⁾ Hengelengde	3415	mm
Forbruk	11,2-12,2	stk/m ²
Vekt	ca. 3,5	kg/stk
	ca. 39	kg/m ²

¹⁾Avstand bestemmes av takvinkel. Se egen leggeveiledning.

²⁾Målt i forkant av lekt 1 og bakkant av lekt 2.

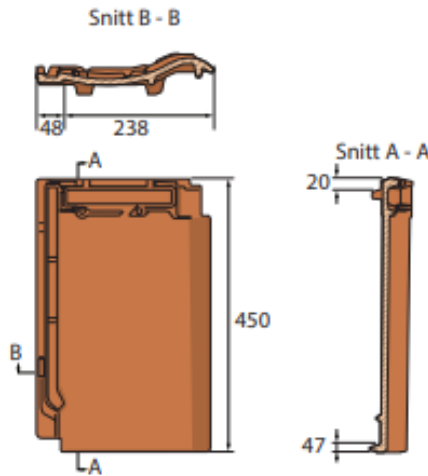
³⁾Målt fra underkant knast til nederste kant av taksteinen.

For ytterligere tekniske egenskaper, se egen ytelseserklæring

Bruksområde og -betingelser

Monier Nova benyttes som tekking på luftede tak med fall ned til 15°, forutsatt at undertaket har dokumentasjon for bruk ved aktuelt takfall. Se egen leggeveiledning for anbefalte undertak.

Se også Byggforskserien: 544.101 Tekking med takstein. Materialer, legging og forankring, 525.101 Skrå, luftede tretak med isolerte takplater og 525.931 Snøfangere.



- Prisgunstig tegltakstein
- Enkel å legge
- Lang levetid og god tettefunksjon

Godkjenninger og garantier



BMI har 30 års garanti på frostbestandighet, styrke og tetthet på teknisk tegltakstein iht. NS-EN 1304 og NS-EN 1024.

Avfallsbehandling

Monier Nova tegltakstein kan gjenvinnes som fyllmasse, dreneringsmasse eller som tilslag i ny takstein.

Kode for avfallsbehandling:

NS 9431: 1613 | 0012/0013/0014 | 6000 | _ _

EAL: 17 01 03

Produktdata spesialtakstein	Anvendelse	Lengde mm	Bredde mm	Forbruk
Mønestein	Anvendes på møne	450	334/293	2,5 pr. lm.
Mønebegynnelse/- slutt	Start på mønet ved gavl.	-	327/291	1 pr. start/avsl.
Mønestein uten fals	Ved tilslutning til møne start og valmklokke	450	293	Etter behov
Valmbegynnelse	Første stein på valm	450	267/225	1 pr.valm
Valmstein	Til valm	450	267/225	Ca. 2,5 pr lm
Valmtetning	Benyttes i overgang mellom valm og møne	340	340	1 pr. overgang
T-Møne	Benyttes der møner i samme høyde møtes i rett vinkel	-	-	1 pr. overgang
Gavlstein, venstre	Avslutning ved takflatens venstre side	450	300	1 pr. rekke, ca 3 pr. lm g
Gavlstein, høyre	Avslutning ved takflatens høyre side	450	290	1 pr. rekke, ca 3 pr. lm
Endeløkk gavl	Til tetting i mønet ved bruk av gavlstein, ventilert			1 pr. gavl
Avløpsventilasjon	Inneholder soilutluftning, flexrør og undertaksmansjett			Erstatter en takstein
Ventilasjons- pakke	Inneholder ventilasjonshette, 150x150 mm isolert kanal, multiovergang og undertaksmansjett			Erstatter 2 stein