



Ventiler

STENGEVENTIL RETTLØP, STØPEJERN GG-25 / GLOBE VALVE STRAIGHT, CAST IRON GG-25



ARI 12.306 RL - PN 16/10

BESKRIVELSE:

Standard ventil, for bruk til vann, sjøvann, olje mm.
For temperaturer under 180°C. Tilbakeslagsventil med stengbar tilbakeslagsfunksjon.

FLENSBORING:

PN16 (DN15 - DN150)
PN10 (DN200 - DN250)

NB: Leveres kun med EN 10204.2.2 sertifikat.

Flensetabell se kap 24.



Nr.	Detalj/Part name	Materiale/Material
1	Hus/Body	Støpejern/Cast iron GG-25
2	Sete/Seat <DN200	CuSn5Zn Pb (2.1096.03)
3	Sete/Seat ≥DN200	CuAl10Ni (2.0975.03)
4	Spindel/Stem	CuSn 8(2.1030) Polert/Polished
5	Kjegle/Cone <DN200	CuSn5Zn Pb (2.1096.03)
6	Kjegle/Cone ≥DN200	CuAl10Ni (2.0975.03)
7	Ratt/Wheel	Støpejern/Cast iron GG-25
8	Farge/Colour	Grå-Blå/Grey-Blue

DESCRIPTION:

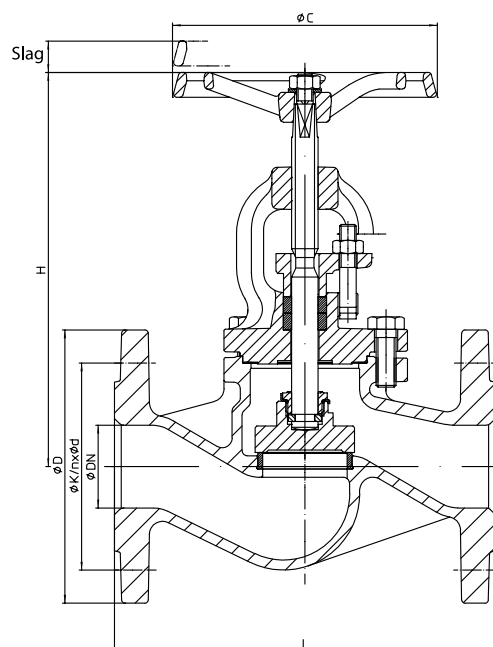
Standard valve for water, seawater, oil etc.
For temperatures below 180°C. Check valve screw-down non-return operation.

FLANGE DRILLING:

PN16 (DN15 - DN150)
PN10 (DN200 - DN250)

Note: Can only be delivered with EN 10204.2.2 certificate.

Flange tables see chapter 24.



Alle NR levert med fjær. / All NR delivered with spring.

HS CODE INT. 8481.80

DN	L mm	H mm	Slag mm	øC mm	øD mm	øK mm	n x ød x hole	k(vs) Size value	Zeta Size value	PN Bar	Vekt Weight Kg.
15	-	130	180	9	120	95	4 x 14	4,2	4,4	16	3,50
20	-	150	180	9	120	105	4 x 14	7,4	4,5	16	4,00
25	-	160	190	13	140	115	4 x 14	12	4,4	16	5,00
32	-	180	190	16	140	140	4 x 18	19	4,2	16	6,80
40	-	200	225	21	160	150	4 x 18	31	4,1	16	9,30
50	-	230	235	19	160	165	4 x 18	47	4,4	16	12,20
65	-	290	265	28	180	185	4 x 18	77	4,6	16	18,00
80	-	310	290	32	200	200	8 x 18	120	4,3	16	24,50
100	-	350	345	36	225	220	8 x 18	188	4,3	16	35,00
125	-	400	375	52	250	210	8 x 18	288	4,5	16	55,00
150	-	480	465	56	300	285	8 x 22	410	4,6	16	77,00
200	-	600	570	73	400	295	8 x 22	725	4,6	10	145,00
250	-	730	700	80	520	405	12 x 22	1145	4,5	10	243,00

STENGEVENTIL VINKEL, STØPEJERN GG-25 / GLOBE VALVE ANGLE, CAST IRON GG-25



ARI 12.307 VL - PN 16/10

BESKRIVELSE:

Standard ventil, for bruk til vann, sjøvann, olje mm.
For temperaturer under 180°C. Tilbakeslagsventil med stengbar tilbakeslagsfunksjon.

DESCRIPTION:

Standard valve for water, seawater, oil etc.
For temperatures below 180°C. Check valve screw-down non-return operation.

FLENSBORING:

PN16 (DN15 - DN150)
PN10 (DN200 - DN250)

FLANGE DRILLING:

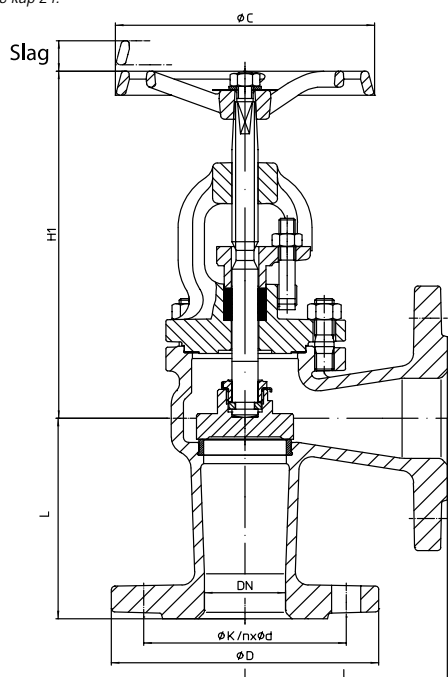
PN16 (DN15 - DN150)
PN10 (DN200 - DN250)

NB: Leveres kun med EN 10204.2.2 sertifikat.

Flensetabell se kap 24.

Note: Can only be delivered with EN 10204.2.2 certificate.

Flange tables see chapter 24.



Alle NR levert med fjær. / All NR delivered with spring.



Nr.	Detalj/Part name	Materiale/Material
1	Hus/Body	Støpejern/Cast iron GG-25
2	Sete/Seat <DN200	CuSn5Zn Pb (2.1096.03)
3	Sete/Seat ≥DN200	CuAl10Ni (2.0975.03)
4	Spindel/Stem	CuSn 8(2.1030) Polert/Polished
5	Kjgle/Cone <DN200	CuSn5Zn Pb (2.1096.03)
6	Kjgle/Cone ≥DN200	CuAl10Ni (2.0975.03)
7	Ratt/Wheel	Støpejern/Cast iron GG-25
8	Farge/Colour	Blå/Blue

HS CODE INT. 8481.80

DN	L mm	H1 mm	Slag mm	øC mm	øD mm	øK mm	n x ød x hole	k(vs) Size value	Zeta Size value	PN Bar	Vekt Weight Kg.
15	90	150	9	120	95	65	4 x 14	5,2	2,8	16	3,90
20	95	150	9	120	105	75	4 x 14	9,2	2,9	16	4,50
25	100	165	13	140	115	85	4 x 14	15	2,8	16	5,50
32	105	165	16	140	140	100	4 x 18	24	2,7	16	6,60
40	115	200	21	160	150	110	4 x 18	37	2,9	16	9,10
50	125	210	19	160	165	125	4 x 18	58	2,8	16	11,50
65	145	235	28	180	185	145	4 x 18	96	2,9	16	17,10
80	155	265	32	200	200	160	8 x 18	150	2,8	16	22,40
100	175	300	36	225	220	180	8 x 18	235	2,7	16	32,00
125	200	335	52	250	250	210	8 x 18	360	2,9	16	46,00
150	225	410	56	300	285	240	8 x 22	510	3	16	67,00
200	275	515	73	400	340	295	8 x 22	905	3	10	126,00
250	325	610	80	520	405	350	12 x 22	1430	2,9	10	184,00

STENGEVENTIL RETTLØP, SEIGJERN GGG-40 / GLOBE VALVE STRAIGHT, DUCTILE IRON GGG-40



ARI 22.306 RL - PN 16/10

BESKRIVELSE:

Standard ventil, for bruk til vann, sjøvann, olje mm.
For temperaturer under 180°C.
Ofte brukt som sjø-inntaks/overbord ventil
m/klassesert. Tilbakeslagsventil med stengbar
tilbakeslagsfunksjon.

FLENSEBORING:

PN16 (DN15 - DN150)
PN10 (DN200 - DN300)

Flensetabell se kap 24.



Nr.	Detalj/Part name	Materiale/Material
1	Hus/Body	Seigjern/Ductile iron (GGG-40)
2	Sete/Seat <DN200	CuSn5Zn Pb (2.1096.03)
3	Sete/Seat ≥DN200	CuAl10Ni (2.0975.03)
4	Spindel/Stem	CuSn 8(2.1030) Polert/Polished
5	Kjegle/Cone <DN200	CuSn5Zn Pb (2.1096.03)
6	Kjegle/Cone ≥DN200	CuAl10Ni (2.0975.03)
7	Ratt/Wheel	Støpejern/Cast iron GG-25
8	Farge/Colour	Sølv/Silver

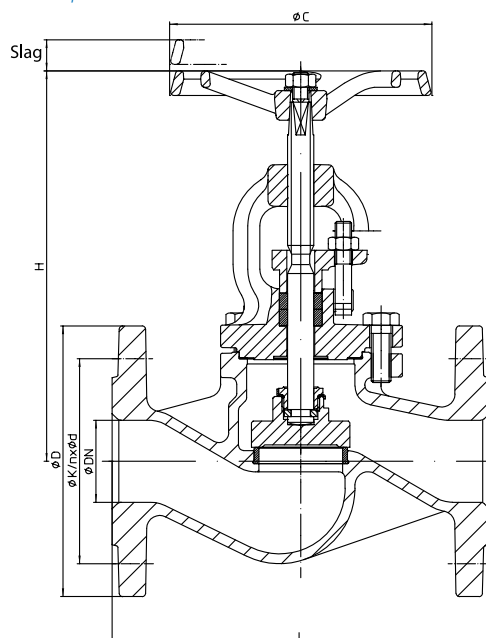
DESCRIPTION:

Standard valve for water, seawater, oil etc.
For temperatures below 180°C.
Often used as sea inlet/overboard valve with
certificate from Class Societies. Check valve
screw-down non-return operation.

FLANGE DRILLING:

PN16 (DN15 - DN150)
PN10 (DN200 - DN300)

Flange tables see chapter 24.



Alle NR levert med fjær. / All NR delivered with spring.

HS CODE INT. 8481.80

DN	L mm	H mm	Slag mm	øC mm	øD mm	øK mm	n x ød x hole	k(vs) Size value	Zeta Size value	PN Bar	Vekt Weight Kg.
15	130	180	9	120	95	65	4 x 14	4,2	4,4	16	3,50
20	150	180	9	120	105	75	4 x 14	7,4	4,5	16	4,00
25	160	190	13	140	115	85	4 x 14	12	4,4	16	5,00
32	180	190	16	140	140	100	4 x 18	19	4,2	16	6,80
40	200	225	21	160	150	110	4 x 18	31	4,1	16	9,30
50	230	235	19	160	165	125	4 x 18	47	4,4	16	12,20
65	290	265	28	180	185	145	4 x 18	77	4,6	16	18,00
80	310	290	32	200	200	160	8 x 18	120	4,3	16	24,50
100	350	345	36	225	220	180	8 x 18	188	4,3	16	35,00
125	400	375	52	250	250	210	8 x 18	288	4,5	16	55,00
150	480	465	56	300	285	240	8 x 22	410	4,6	16	77,00
200	600	570	73	400	340	295	8 x 22	725	4,6	10	145,00
250	730	700	80	520	395	350	12 x 22	1145	4,5	10	243,00
300	850	780	110	520	445	400	12 x 22	1145	4,5	10	341,00

STENGEVENTIL VINKEL, SEIGJERN GGG-40 / GLOBE VALVE ANGLE, DUCTILE IRON GGG-40



ARI 22.307 VL - PN 16/10

BESKRIVELSE:

Standard ventil, for bruk til vann, sjøvann, olje mm.
For temperaturer under 180°C.
Ofte brukt som sjø-inntaks/overbord ventil
m/klassesert. Tilbakeslagsventil med stengbar
tilbakeslagsfunksjon.

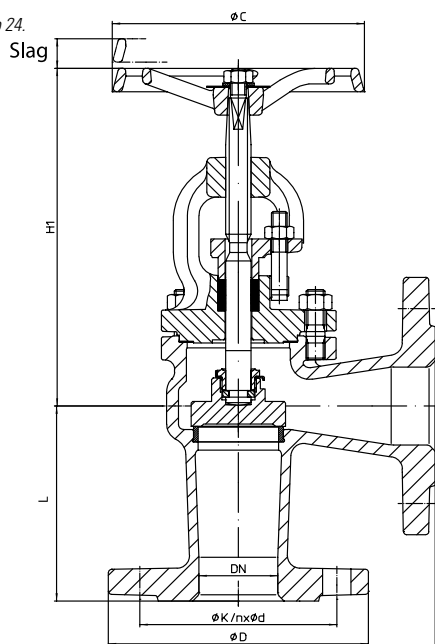
DESCRIPTION:

Standard valve for water, seawater, oil etc.
For temperatures below 180°C.
Often used as sea inlet/overboard valve with
certificate from Class Societies. Check valve
screw-down non-return operation.

FLENSBORING:

PN16 (DN15 - DN150)
PN10 (DN200 - DN300)

Flensetabell se kap 24.



Alle NR levert med fjær. / All NR delivered with spring.

FLANGE DRILLING:

PN16 (DN15 - DN150)
PN10 (DN200 - DN300)

Flange tables see chapter 24.



Nr.	Detalj/Part name	Materiale/Material
1	Hus/Body	Seigjern/Cast iron GGG-40
2	Sete/Seat <DN200	CuSn5Zn Pb (2.1096.03)
3	Sete/Seat ≥DN200	CuAl10Ni (2.0975.03)
4	Spindel/Stem	CuSn 8(2.1030) Polert/Polished
5	Kjedge/Cone <DN200	CuSn5Zn Pb (2.1096.03)
6	Kjedge/Cone ≥DN200	CuAl10Ni (2.0975.03)
7	Ratt/Wheel	Støpejern/Cast iron GG-25
8	Farge/Colour	Sølv/Silver

HS CODE INT. 8481.80

DN	L mm	H1 mm	Slag mm	øC mm	øD mm	øK mm	n x ød x hole	k(vs) Size value	Zeta Size value	PN Bar	Vekt Weight Kg.
15	90	150	9	120	95	65	4 x 14	5,2	2,8	16	4,00
20	95	150	9	120	105	75	4 x 14	9,2	2,9	16	4,50
25	100	165	13	140	115	85	4 x 14	15	2,8	16	5,50
32	105	165	16	140	140	100	4 x 18	24	2,7	16	6,60
40	115	200	21	160	150	110	4 x 18	37	2,9	16	9,20
50	125	210	19	160	165	125	4 x 18	58	2,8	16	11,60
65	145	235	28	180	185	145	4 x 18	96	2,9	16	17,00
80	155	265	32	200	200	160	8 x 18	150	2,8	16	22,60
100	175	300	36	225	220	180	8 x 18	235	2,7	16	33,00
125	200	335	52	250	250	210	8 x 18	360	2,9	16	46,00
150	225	410	56	300	285	240	8 x 22	510	3	16	68,00
200	275	515	73	400	340	295	8 x 22	905	3	10	100,00
250	325	610	80	520	405	350	12 x 22	1430	2,9	10	204,00

STENGEVENTIL RETTLØP, STØPESTÅL GS-C 25 N / GLOBE VALVE STRAIGHT, CAST STEEL GS-C 25 N



ARI 35.006 RL - PN 40

BESKRIVELSE:

Ventil for bruk til damp, hydraulikk, trykkluft mm.
Maks temperatur 180°C.

DESCRIPTION:

Valve used for steam, hydraulic, compressed air etc.
Max temperature 180°C.

FLENSBORING:

PN40 (DN15 - DN150)

FLANGE DRILLING:

PN40 (DN15 - DN150)

TRYKKLASSE:

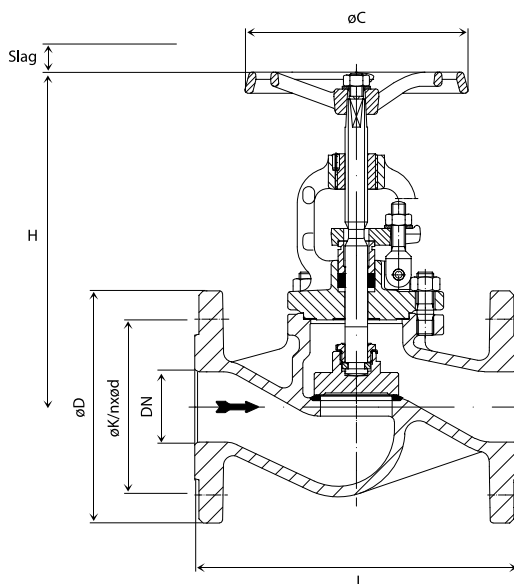
PN 40

PRESSURE RATING:

PN 40

Flensetabell se kap 24.

Flange tables see chapter 24.



Alle NR levert med fjær. / All NR delivered with spring.

11

Nr.	Detalj/Part name	Materiale/Material
1	Hus/Body	Støpestål/Cast steel (GS-C 25N)
2	Sete/Seat	Stål/Steel (1.4021.05)
3	Spindel/Stem	Stål(Polert)/Steel(Polished)(1.4021.05)
4	Kjegle/Cone	Stål/Steel (1.4021.05)
5	Ratt/Wheel	Støpestål/Cast steel (GG-25)(0.6025)
6	Farge/Colour	Blå/Blue

HS CODE INT. 8481.80

DN	L mm	H mm	Slag mm	øC mm	øD mm	øK mm	n x ød x hole	k(vs) Size value	Zeta Size value	PN Bar	Vekt Weight Kg.
15	130	240	19	140	95	65	4 x 14	4,2	4,4	40	5,20
20	150	240	19	140	105	75	4 x 14	7,4	4,5	40	5,80
25	160	250	29	160	115	85	4 x 14	12	4,4	40	7,60
32	180	250	29	160	140	100	4 x 18	19	4,2	40	9,00
40	200	305	36	180	150	110	4 x 18	31	4,1	40	13,10
50	230	305	32	180	165	125	4 x 18	47	4,4	40	15,10
65	290	310	42	200	185	145	8 x 18	77	4,6	40	26,10
80	310	340	46	225	200	160	8 x 18	120	4,3	40	32,60
100	350	390	46	250	235	190	8 x 22	188	4,3	40	44,00
125	400	435	54	250	270	220	8 x 26	288	4,5	40	71,00
150	480	480	61	300	300	250	8 x 26	410	4,6	40	100,00

STENGEVENTIL VINKEL, STØPESTÅL GS-C 25N / GLOBE VALVE ANGLE, CAST STEEL GS-C 25N



ARI 35.007 VL - PN 40

BESKRIVELSE:

Ventil for bruk til damp, hydraulikk, trykkluft mm.
Maks temperatur 180°C.

DESCRIPTION:

Valve used for steam, hydraulic, compressed air etc.
Max temperature 180°C.

FLENSEBORING:

PN40 (DN15 - DN150)

FLANGE DRILLING:

PN40 (DN15 - DN150)

TRYKKLASSE:

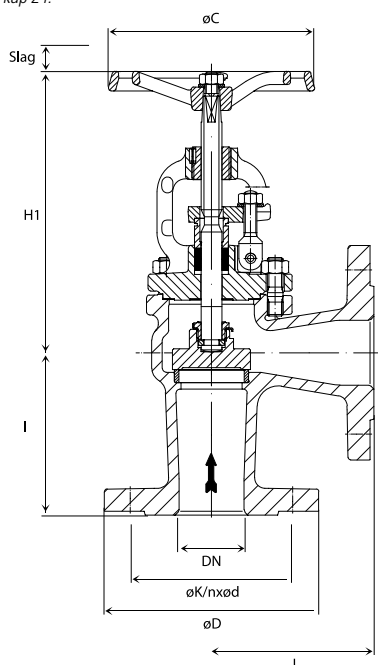
PN 40

PRESSURE RATING:

PN 40

Flensetabell se kap 24.

Flange tables see chapter 24.



Alle NR levert med fjær. / All NR delivered with spring.

Nr.	Detalj/Part name	Materiale/Material
1	Hus/Body	Støpestål/Cast steel (GS-C 25N)
2	Sete/Seat	Stål/Steel (1.4021.05)
3	Spindel/Stem	Stål(Polert)/Steel(Polished)(1.4021.05)
4	Kjegle/Cone	Stål/Steel (1.4021.05)
5	Ratt/Wheel	Støpestål/Cast steel (GG-25)(0.6025)
6	Farge/Colour	Blå/Blue

HS CODE INT. 8481.80

DN	L mm	H1 mm	Slag mm	øC mm	øD mm	øK mm	n x ød x hole	k(vs) Size value	Zeta Size value	PN Bar	Vekt Weight Kg.
15	90	225	19	140	95	65	4 x 14	4,2	4,4	40	5,60
20	95	225	19	140	105	75	4 x 14	7,4	4,5	40	7,60
25	100	235	29	160	115	85	4 x 14	12	4,4	40	7,90
32	105	235	29	160	140	100	4 x 18	19	4,2	40	8,90
40	115	285	36	180	150	110	4 x 18	31	4,1	40	13,40
50	125	285	32	180	165	125	4 x 18	47	4,4	40	14,40
65	145	270	42	200	185	145	8 x 18	77	4,6	40	23,90
80	155	300	46	225	200	160	8 x 18	120	4,3	40	28,90
100	175	315	46	250	235	190	8 x 22	188	4,3	40	44,00
125	200	400	54	250	270	220	8 x 26	288	4,5	40	59,00
150	225	430	61	300	300	250	8 x 26	410	4,6	40	85,00

STENGEVENTIL RETTLØP MED BELG, SEIGJERN GGG-40 / GLOBE VALVE STRAIGHT WITH BELLOW, DUCTILE IRON GGG-40

ARI 22.046 RL - PN 16/10

BESKRIVELSE:

Standard ventil, for hetolje, steam mm.
For temperaturer opp til 225°C.

DESCRIPTION:

Standard valve for hot oil, steam etc.
For temperatures up to 225°C.

FLENSBORING:

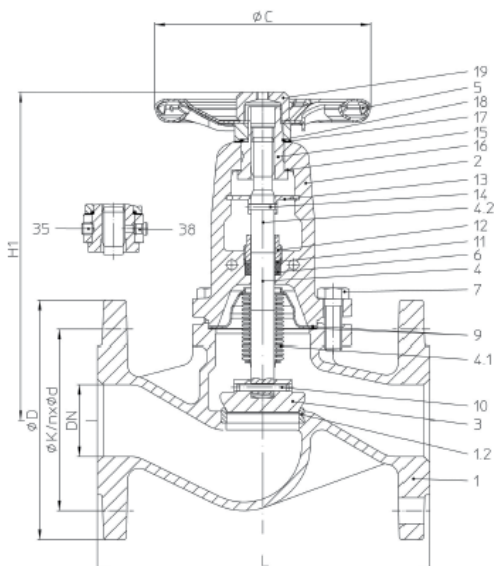
PN16 (DN15 - DN150)

Flensetabell se kap 24.

FLANGE DRILLING:

PN16 (DN15 - DN150)

Flange tables see chapter 24.



Nr.	Detalj/Part name	Materiale/Material
1	Hus/Body	EN-JS1049 (GGG40)
2	Setering/Seat ring	X20Cr13+QT, 1.4021+QT
3	Spindel/Stem	X20Cr13+QT, 1.4021+QT
4	Kjegle/Cone	X20Cr13+QT, 1.4021+QT
5	Belg/Bellows seal	X6CrNiMoTi17 12 2, 1.4571
6	Ratt/Wheel	Støpejern/Cast iron GG-25
7	Farge/Colour	Sølv/Silver

HS CODE INT. 8481.80

DN	L mm	H mm	Slag mm	øC mm	øD mm	øK mm	n x ød x hole	k(vs) Size value	Zeta Size value	PN Bar	Vekt Weight Kg.
15	130	180	6	120	95	65	4 x 14	4,2	4,4	16	3,50
20	150	180	6	120	105	75	4 x 14	7,4	4,5	16	4,00
25	160	190	8	140	115	85	4 x 14	12	4,4	16	5,00
32	180	190	8	140	140	100	4 x 18	19	4,2	16	6,80
40	200	225	13	160	150	110	4 x 18	31	4,1	16	9,30
50	-	230	235	13	160	125	4 x 18	47	4,4	16	12,20
65	-	290	265	16	180	145	4 x 18	77	4,6	16	18,00
80	-	310	290	20	200	160	8 x 18	120	4,3	16	24,50
100	350	345	22	225	220	180	8 x 18	188	4,3	16	35,00
125	400	375	25	250	250	210	8 x 18	288	4,5	16	55,00
150	-	480	465	40	300	285	8 x 22	410	4,6	16	77,00

