

Geberit AS

CleanLine Slukrenne Avløp 50mm

1. PRODUKTBESKRIVELSE

For innebygging i gulv (husholdninger/rehabilitering)

Premontert forseglingsduk til smøremembran

For gulvtykkelser/oppbygging 9 - 20cm

Avløpskapasitet: 0,8 l/s

Slukmateriale: PE-HD. Beskyttelseboks: EPS

Produsert iht. EN 1253-3

Geberit varenummer: 154.150.00.1 NRF

Dimensjon: Lengde = 35,8 cm / bredde = 13 cm Avløp = 50mm

Farge:

Overflatebehandling:

Øvrige opplysninger: Lukkehøyde vannlås 5cm



2. ANVISNINGER FOR DRIFT OG VEDLIKEHOLD

Rengjøring og rengjøringsmetoder for overflateprodukter

CleanLine slukrenne, børstet metall overflate rengjøres med klut, ikke korrosive rengjøringsmidler.

Ettersyn/kontroll

Ikke aktuelt

Vedlikeholdsinstruks og -intervall

Enkel tilgang til hårsil, vannlås renses med kjemikalier (f.eks. Mudin eller tilsvarende)

Geberit garanterer reservedeler i 25 år etter at produksjon av produktet evt. stanser.

Geberit AS

CleanLine Slukrenne Avløp 50mm

3. DRIFTSTEKNISKE OPPLYSNINGER

Antatt teknisk levetid uten utskiftninger

> 25 år

Garanti og vilkår

5 år

Fuktbestandighet

Renholdsvennlighet

«God»

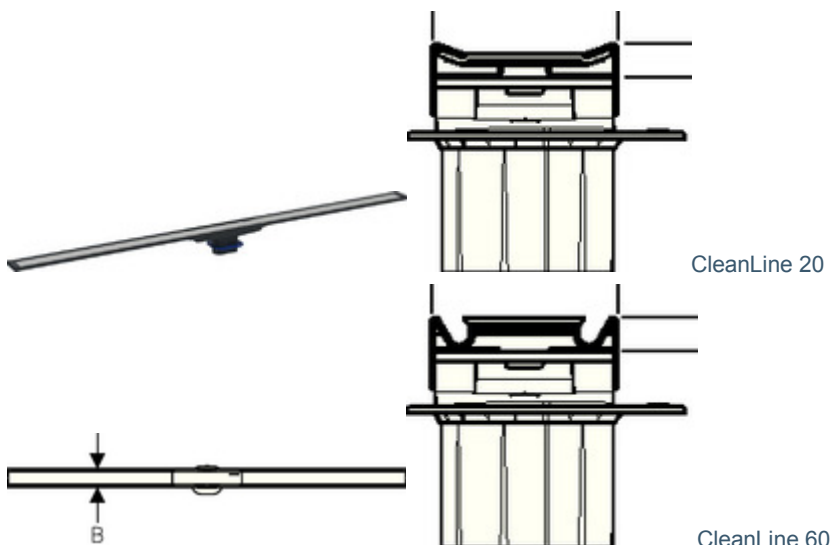
Øvrige opplysninger

Innhold i forpakning:

- Vannlås, H 50 mm.
- Beskyttelsesboks
- Skyllerør med påsveiset forseglingsduk for smøremembran
- Festemateriell

Generelt:

Flere slukrenner (design) tilgjengelig. Lengde 90 & 130 cm. Tilpasses / kappes med baufil



4. TEKNISK SERVICE

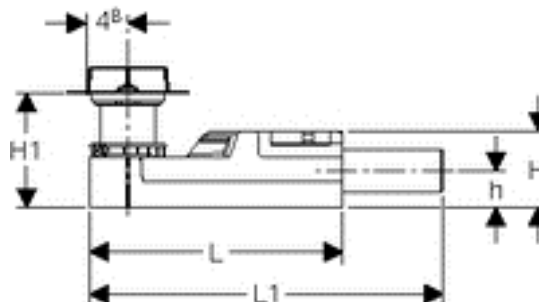
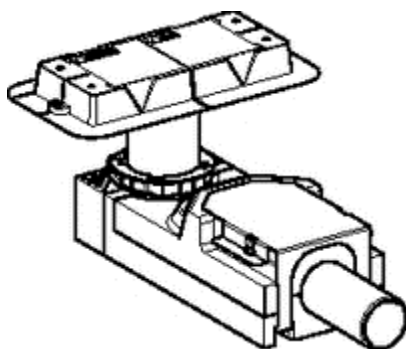
Produsent/importør	Geberit AS
Postadresse	Luhrtoppen 2
Postnr. og poststed	1470 Lørenskog
Telefon	67978200
E-post	order.no@geberit.com

Geberit AS

CleanLine Slukrenne Avløp 50mm

Internett

www.geberit.no



Bestelltable / Order Table

Art. no.	DN	d, ø[mm]	B[cm]	H[cm]	H1[cm]	h[cm]	L[cm]	L1[cm]
154.150.00.1	50	50	13	9	9-20	4.2	30	35.8

