



Q 1400 2400

BRUKERHÅNDBOK FOR ELEKTRISK GRILL

Du må lese denne brukerhåndboken før du begynner å bruke den elektriske grillen.



ADVARSEL!
FARE FOR ELEKTRISK STØT

Dette apparatet er merket for
220 V-240 V - 50/60 Hz
Effekt: 2200 W



- ⚠ Les alle instruksjoner før du bruker grillen.
- ⚠ Apparatet må kobles til en jordet stikkontakt.
- ⚠ Apparatet skal ha tilførsel fra en strømkilde (RCD) med merket residualstrøm som ikke overstiger 30 mA.
- ⚠ Bruk den ikke hvis stikkontakten er skadet.
- ⚠ Tilførselsledningen må regelmessig kontrolleres for tegn på skader, og apparatet må ikke brukes hvis ledningen er skadet.
- ⚠ Bruk ikke grillen med en temperaturregulator som har skadet ledning eller plugg. Kontakt Weber for en ny temperaturregulator. Temperaturregulatoren er laget spesielt for denne grillen.
- ⚠ Plugg alltid temperaturregulatoren inn i grillen før du setter støpslet i stikkontakten.
- ⚠ Ta ut pluggen først, før du fjerner temperaturregulatoren fra grillen.
- ⚠ Ved lange perioder uten bruk, ta av temperaturregulatoren fra grillen og oppbevar den innendørs. Oppbevar alltid temperaturregulatoren innendørs når den ikke er i bruk.
- ⚠ Dypp ikke temperaturregulatoren med ledningen i vann ved rengjøring.
- ⚠ Dypp ikke grillen i vann ved rengjøring.
- ⚠ For å unngå elektrisk støt, må ikke pluggen, ledningen eller varmeelementregulatoren dyppes i vann eller annen væske.
- ⚠ Hold pluggen og ledningen tørre når de brukes.
- ⚠ Bruk ikke grillen når det regner.
- ⚠ Bruk bare grillen på en plan og stabil flate.
- ⚠ Du må ikke bruke briketter eller annet brennbart brensel til denne grillen. Denne grillen er ikke laget for briketter eller trekull, og dette kan føre til brann. Brann kan føre til farlige forhold, og skade på grillen.
- ⚠ Dette apparatet kan brukes av barn fra 8 år og oppover, og personer med redusert fysisk, sanselig eller mental evne eller mangel på erfaring og kunnskap, hvis de har tilsyn eller får instruksjoner om bruken av dette apparatet på en sikker måte og forstår farene dette innebærer. Barn må ikke leke med apparatet. Rengjøring og vedlikehold skal ikke utføres av barn uten tilsyn.

IP# IPX4

57602

NO - NORWEGIAN
07/31/13

△ FARE

Dersom du ikke etterkommer anvisningene under FARE, ADVARSEL og FORSIKTIG i denne brukerhåndboken, kan det medføre alvorlige personskader eller dødsfall, eller brann eller eksplosjon som forårsaker materielle skader.

ADVARSLER:

- △ Du må ikke endre dette produktet eller bruken av det på noen måte.
- △ Bruk bare denne grillen som beskrevet i denne brukerhåndboken. Annen bruk enn det som er anbefalt i denne brukerhåndboken kan føre til brann, elektrisk støt, eller personskader.
- △ Bruk den ikke som varmeovn.
- △ Forlat ikke grillen uten tilsyn når den er i bruk.
- △ Hold unge barn, eldre og kjæledyr borte mens grillen er i bruk.
- △ Dette apparatet tilfredsstiller tekniske standarder og sikkerhetskrav for elektrisk utstyr.
- △ Hold unge barn, eldre og kjæledyr borte mens grillen er i bruk. Kontakten må også være beregnet for utstyr med strømforbruk på 2200 Watt.
- △ Pass på at ikke noen andre apparater med stort strømforbruk kobles til samme kretsen når grillen brukes.
- △ Ta ut ledningen når grillen ikke er i bruk.
- △ Legg tilførselsledningen unna trafikkert område.
- △ La ikke ledningen komme inntil grillen når den er varm.
- △ Forsikre deg alltid om at den elektriske kontakten som brukes passer til spenningen på strømledningen til apparatet.
- △ Bruk kortest mulig skjøteledning. Koble ikke 2 eller flere skjøteledninger sammen.
- △ La ikke temperaturregulatoren stå i PÅ-stilling ved korte perioder uten bruk.
- △ Hvis du drar i knappen på kontrollere kan den løsne. Ta av temperatur kontrollere ved å gripe på siden av den.
- △ Denne grillen er bare beregnet for utendørs husholdningsbruk. Bruk den ikke innendørs, eller til profesjonelt bruk.
- △ Bruk ikke grillen nær brennbare materialer, slik som tre, tørt gress, kratt, etc.
- △ La ikke grillen komme i kontakt med brennbare materialer slik som papir, vegger, gardiner, håndklær, kjemikalier, etc.
- △ Bruk ikke grillen i områder med mye trafikk.
- △ Flytt ikke på grillen når den er i bruk. La apparatet kjøle seg ned før det flyttes eller lagres.
- △ For å hindre at grillen blir oversprøytet, eller faller i vannet, må ikke grillen brukes nærmere enn 305 cm (10 fot) fra noen vannbeholder slik som basseng eller dam.
- △ Denne grillmodellen må ikke bygges inn i eller skyves inn i noen konstruksjon. Hvis denne advarselen ikke følges, kan det føre til brann eller en eksplosjon som kan medføre skade på eiendom eller forårsake alvorlig personskade eller død.
- △ Bruk ikke vann for å slukke brannen hvis det forekommer stikkflammer. Slå grillen AV. Ta ut tilførselsledningen og vent til grillen har kjølt seg ned.
- △ Rengjør dryppannen regelmessig.
- △ Fettoppamlingspannen må alltid være på plass under grillingen.

Takk for at du kjøpte et WEBER®-produkt. Weber-Stephen Products LLC ("Weber") er stolte av å levere et trygt, slitesterkt og pålitelig produkt.

Dette er Webers begrensede garanti du får uten ekstra gebyr. Den inneholder informasjonen du trenger for å få WEBER®-produktet reparert ved feil eller defekt.

WEBERS ANSVAR

Weber gir, til den originale kjøperen av WEBER®-produktet (eller i tilfelle en gave eller salg fremmede situasjon, den personen som mottok det som en gave eller en salg fremmede gjenstand), at WEBER®-produktet er fritt for defekter i materiale og utførelse for den tidsperioden som er angitt under når montert og betjent i samsvar med den tilhørende brukerhåndboken. (Merk: Hvis du mister eller foretter WEBER® brukerhåndbok, finner du en erstatning tilgjengelig på nettet på www.weber.com). Ved bruk og vedlikehold i normale, private eneboliger eller leiligheter, godtar Weber å reparere eller erstatte defekte deler innen relevante tidsperioder, begrensninger og unntak oppført under. DENNE BEGRENSEDE GARANTIE GJELDER KUN TIL DEN ORIGINALE KJØPEREN OG KAN IKKE OVERFØRES TIL ETTERFØLGENDE EIERE, UNNTATT VED GAVER OG REKLAMEFREMMEDE GJENSTANDER SOM NOTERT OVER.

EIERENS ANSVAR

For å sørge for problemfri garantidekning, er det viktig at du registrerer ditt WEBER®-produkt på nettet på www.weber.com eller via Webers kundeservice på 1-800-446-1071. Vennligst behold også den originale kvitteringen og/eller fakturaen. Å registrere WEBER®-produktet er din bekræftelse på garantidekkingen og gir en direkte kobling mellom deg og Weber i tilfelle vi har behov for å kontakte deg.

Eieren må ta rimelig vare på WEBER®-produktet og følge alle monteringsinstruksjoner, betjeningsinstruksjoner og forebyggende vedlikehold som oppført i brukerhåndboken. Hvis du bor langs kysten, eller oppbevarer produktet i nærheten av et svømmebasseng, vil vedlikeholdet inkludere regelmessig vasking og skylning av utvendige overflater som beskrevet i den medfølgende brukerhåndboken. Hvis du mener at du har en del som dekkes av denne begrensede garantien, vennligst ta kontakt med Webers kundeservice på 1-800-446-1071 eller support@weberstephen.com. Weber vil, etter å ha undersøkt dette, reparere eller skifte (etter eget valg) en defekt del som dekkes av denne begrensede garantien. I tilfelle reparasjoner eller skifte ikke er mulig, kan Weber velge (etter eget valg) å erstatte den aktuelle grillen med en ny grill av lik eller større verdi. Weber kan be deg om å returnere deler for inspeksjon, der forsendelsesgebyret skal forhåndsbetales.

Denne BEGRENSEDE GARANTIE dekker ikke skader, forringelse, misfarging og/eller rust forårsaket av:

- Misbruk, feilaktig bruk, endringer, modifisering, uriktig anvendelse, vandalisering, forsømmelse, feilaktig montering eller installasjon, og mangel på å utføre normal og rutinemessig vedlikehold,
- Insekter (som edderkopper) og gnagere (som ekorn) inkludert, men ikke begrenset til, skader på brennerør og/eller gasslangler,
- Eksponering mot salt luft og/eller klorkluder som svømmebasseng og boblebad,
- Alvorlige værforhold som hagl, orkaner, jordskjelv, tsunamier eller flom, tornadoer eller alvorlige stormer.

Bruk og/eller montering av deler på ditt WEBER®-produkt som ikke er ekte Weber-deler vil oppheve denne begrensede garantien, og eventuelle skader som er et resultat av dette dekkes ikke av denne begrensede garantien. Alle ombygginger av gassgrillen som ikke er autorisert av Weber og utføres av en Weber-autorisert servicetekniker, vil annullere denne begrensede garantien.

PRODUKTGARANTIPERIODER

Grillboks: 5 år, ingen gjennomrusting/gjennombrønning
(2 år for lakk, med unntak av falming eller misfarging)

Montering av lokk: 5 år, ingen gjennomrusting/gjennombrønning
(2 år for lakk, med unntak av falming eller misfarging)

Brennerør i rustfritt stål: 5 år, ingen gjennomrusting/
gjennombrønning

Porselensmaljert grillrist i støpejern: 5 år, ingen gjennomrusting/
gjennombrønning

Plastkomponenter: 5 år, unntatt falming eller misfarging

Alle resterende deler: 2 år

ANSVARSRASKRIVELSE

WEBER GIR INGEN UNDERFORSTÅTTE GARANTIER INKLUDERT UTEN BEGRENSNING NOEN UNDERFORSTÅTT GARANTI AV SALGBARHET ELLER SKIKKETHET FOR ET BESTEMT FORMÅL, ANNET ENN DET SOM ER UTTRYKkelig NEVNT I DENNE BEGRENSEDE GARANTIE. INGEN GARANTIER SKAL GJELDE ETTER DE RELEVANTE PERIODENE FOR DENNE BEGRENSEDE GARANTIE. INGEN ANDRE GARANTIER GITT AV NOEN PERSON ELLER ENHET, INKLUDERT EN FORHANDLER ELLER DETALJIST MED HENSYN PÅ NOE PRODUKT (SOM EVENTUELL "UTVIDET GARANTI"), SKAL BINDE WEBER. DEN EKSKLUSIVE KOMPENSASJONEN FOR DENNE BEGRENSEDE GARANTIE, ER REPARASJON ELLER ERSTATNING AV DELEN ELLER PRODUKTET. VILKÅRENE FOR DENNE BEGRENSEDE GARANTIE GIR DEN ENESTE OG EKSKLUSIVE KOMPENSASJONEN SOM FØLGE AV SALGET AV PRODUKTER DEKKET HERI. WEBER SKAL IKKE VÆRE ANSVARLIG FOR NOEN SPESIELLE, INDIREKTE, TILFELDIGE ELLER PÅFØLGENDE TAP ELLER SKADER. NOEN RETTSKRETSE TILLATER IKKE UNNTAK ELLER BEGRENSNING AV TILFELDIGE SKADER ELLER FØLGESKADER, ELLER BEGRENSNINGER PÅ HVOR LENGE EN IMPLISITT GARANTI VARER, SÅ UNNTAKENE ELLER BEGRENSENINGENE OVER GJELDER KANSKJE IKKE FOR DEG.

UNDER INGEN OMSTENDIGHETER SKAL ERSTATNING AV NOE SLAG VÆRE STØRRE ENN KJØPESUMMEN FOR DET SOLGTE WEBER-PRODUKTET.

DU PÅTAR DEG RISIKO OG ANSVAR FOR TAP, SKADE ELLER PERSONSKADE PÅ DEG OG DIN EIENDOM OG/ELLER PÅ ANDRE OG DERES EIENDOM SOM FØLGE AV FEILAKTIG BRUK ELLER MISBRUK AV PRODUKTET ELLER MANGEL PÅ Å FØLGE INSTRUKSJONER GITT AV WEBER I DEN MEDFØLGENDE BRUKERHÅNDBOKEN.

DENNE BEGRENSEDE GARANTIE GIR DEG SPESIFIKKE JURIDISKE RETTIGHETER, OG DU KAN OGSÅ HA ANDRE RETTIGHETER SOM VARIERER I FORSKJELLIGE RETTSKRETSE.

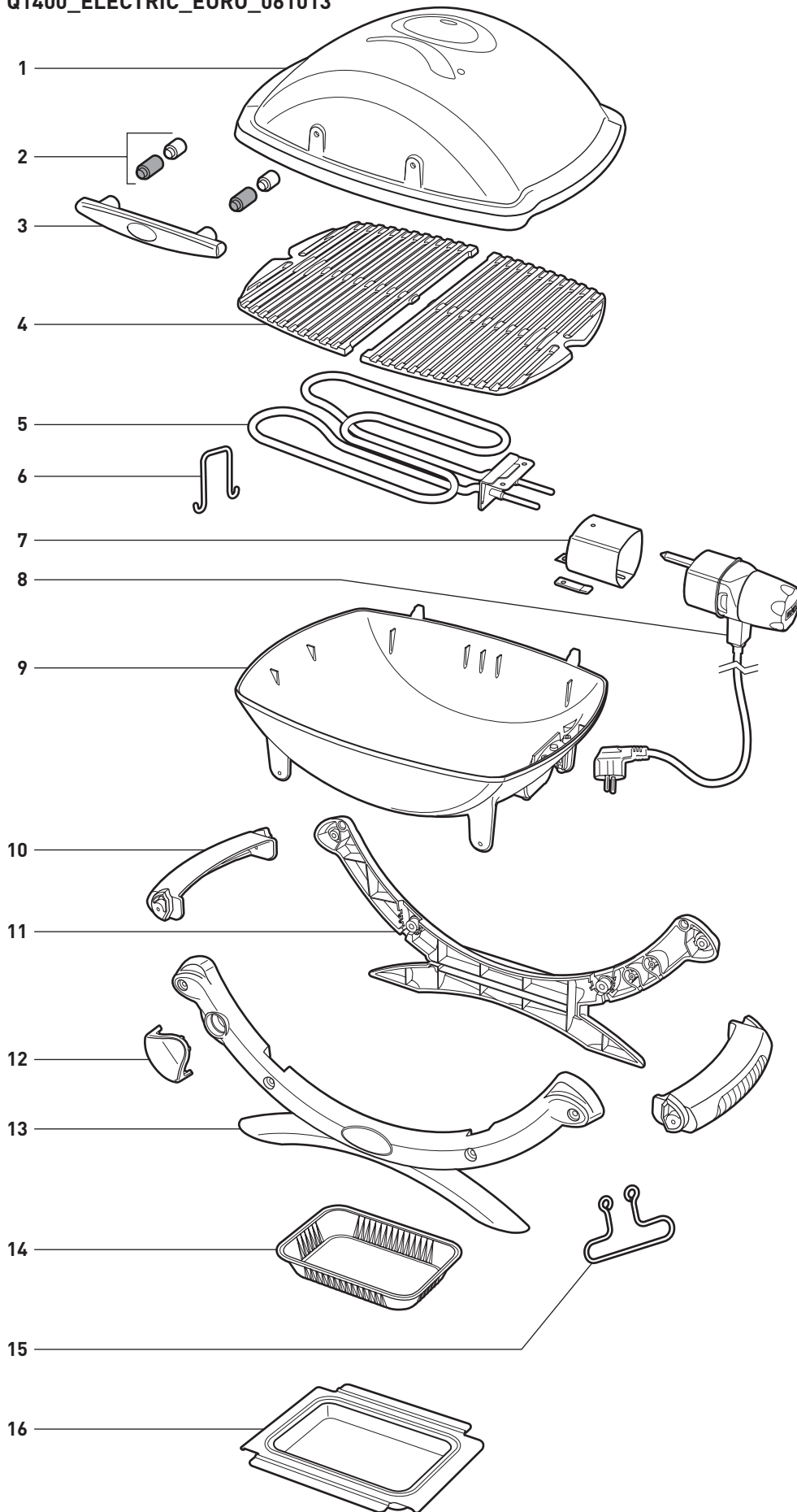
DELER OG TILBEHØR ERSTATTET UNDER DENNE BEGRENSEDE GARANTIE GARANTERES KUN FOR RESTEN AV DE(N) ORIGINALE GARANTIPERIODEN(E).

DENNE BEGRENSEDE GARANTIE GJELDER KUN FOR BRUK I PRIVATE ENEBOLIGER ELLER LEILIGHETER, OG GJELDER IKKE FOR WEBER-GRILLER BENYTTET PÅ KOMMERSIELLE OG OFFENTLIGE STEDER SOM RESTAURANTER, HOTELLER, FERIESTEDER ELLER UTLIE-EIENDOMMER.

WEBER KAN FRA TID TIL ANNEN ENDE DESIGNET AV PRODUKTENE SINE. INGENTING I DENNE BEGRENSEDE GARANTIE SKAL FORTOLKES SOM AT DET FORPLIKTER WEBER TIL Å INNLEMME SLIKE DESIGNENDRINGER I TIDLIGERE PRODUSERT PRODUKTER, SLIKE ENDRINGER SKAL HELLER IKKE FORTOLKES SOM EN INNROMMELSE AV AT TIDLIGERE DESIGN VAR DEFEKT.

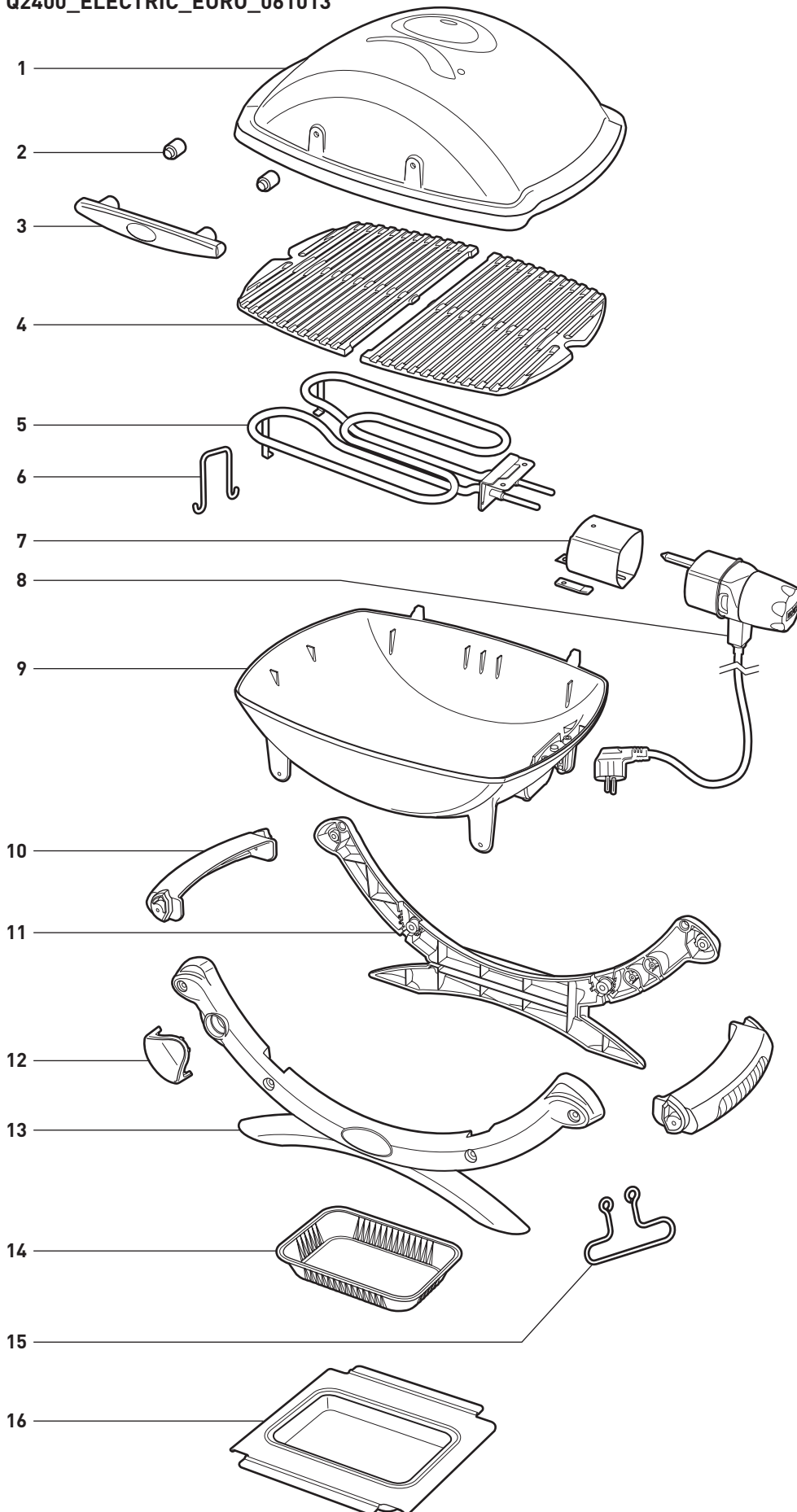
SPRENGSKISSE - Q® 1400

Q1400_ELECTRIC_EURO_061013



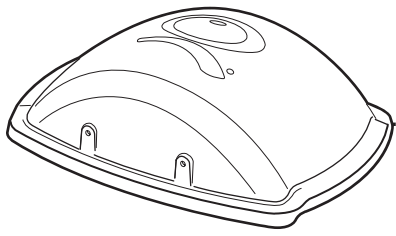
SPRENGSKISSE - Q® 2400

Q2400_ELECTRIC_EURO_061013

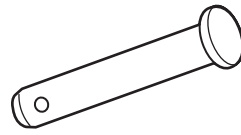


1. Lokk
2. Keramisk avstandsstykke
3. Håndtak
4. Grillrist
5. Varmeelement
6. Holder til varmeelement
7. Deksel til kontrollerbrakett
8. Kontroller
9. Grillboks
10. Håndtak
11. Bakre stativ
12. Stativlogo
13. Front stativ
14. Engangs dryppanne
15. Opphengsbøyle
16. Oppsamlingspanne

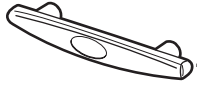
DELELISTE



1



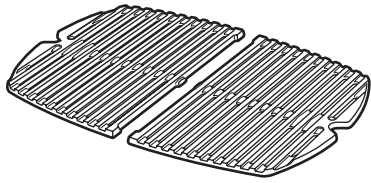
2



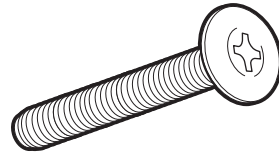
1



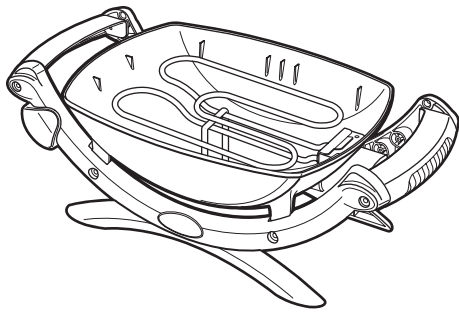
2



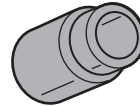
1



2

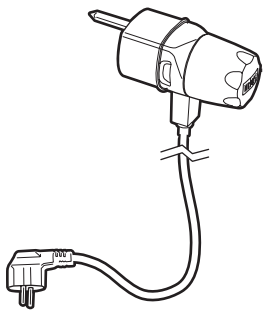


1

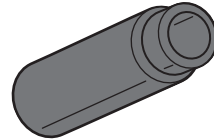


2

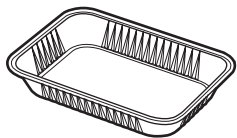
1400



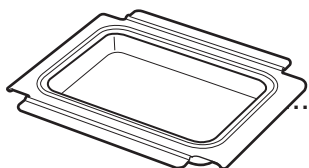
1



2

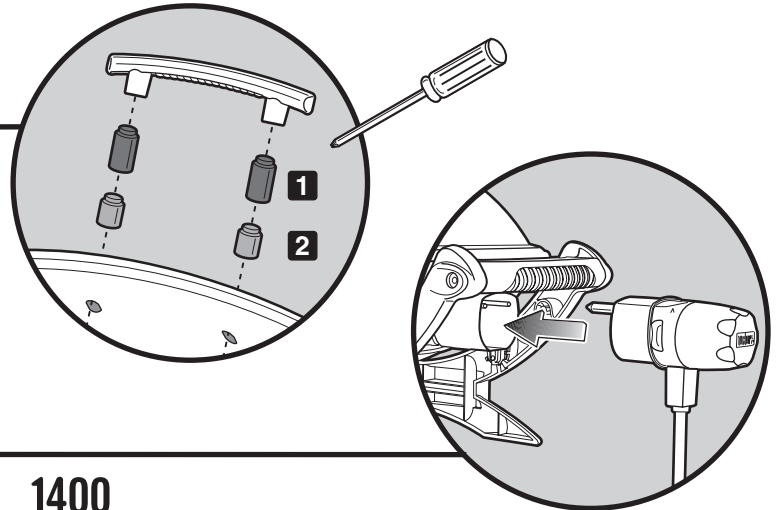
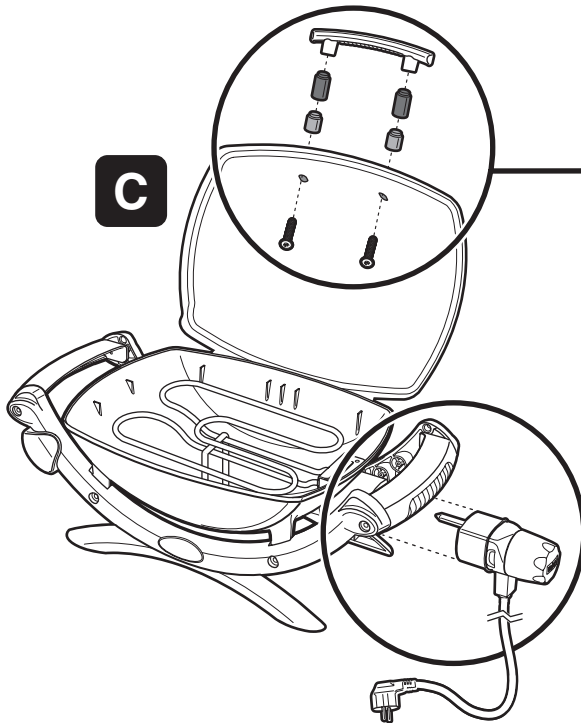
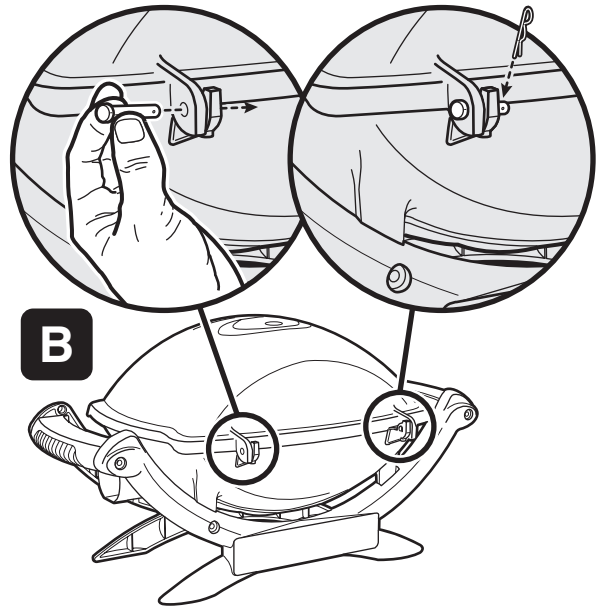
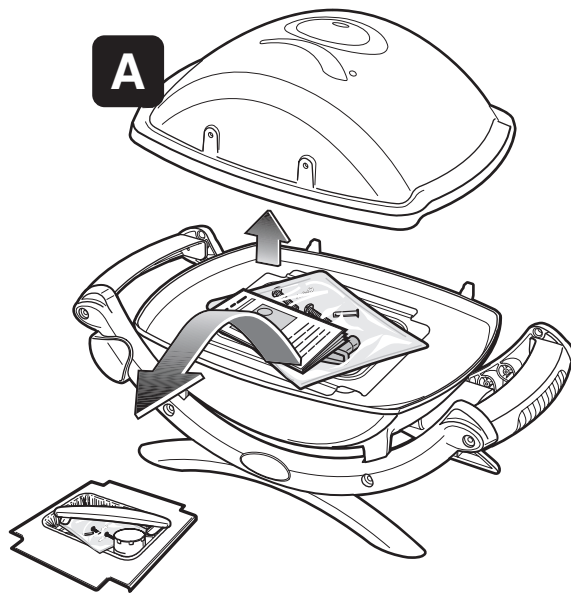


1



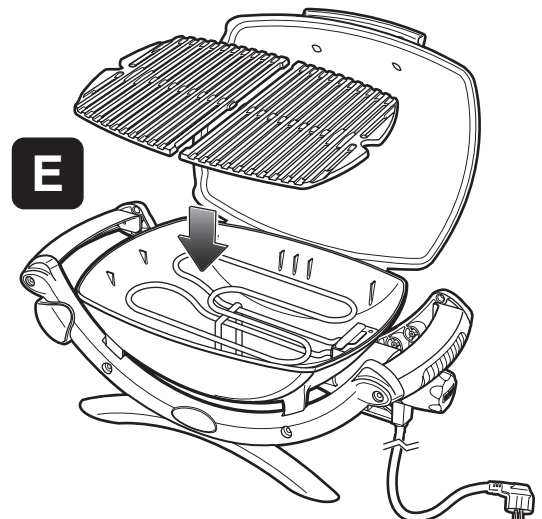
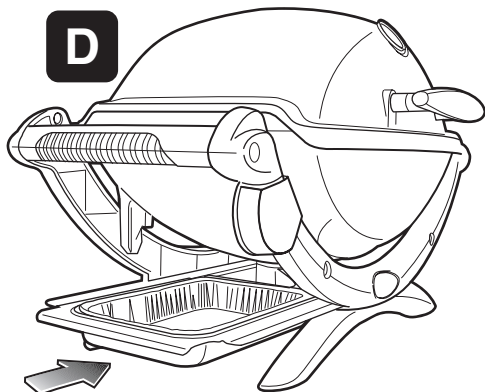
1

MONTERING



1400

⚠ VÆR OPPMERKSOM PÅ: Det må være avstandsstykke i plast(1) mellom håndtak og avstandsstykke i grå keramikk(2).



GENERELLE INSTRUKSJONER

Hvis du har spørsmål, eller trenger råd vedrørende grillen din, eller sikker bruk av den, kontakt Kundeservice i ditt område. Bruk kontaktinformasjonen på websiden vår. Logg inn på www.weber.com.

Med Weber® elektrisk grill kan du grille, steke og bake med resultater det er vanskelig å etterligne med komfyrer og ovner på kjøkkenet. Fremgangsmåten med lokket igjen gir "utendørs" smak på maten. Elektrisitet er lett å bruke og gir god kontroll på grillingen.

- Disse anvisningene gir minstekravene for å montere Weber® elektrisk grill. Les anvisningene grundig før du begynner å bruke Weber® elektrisk grill. Feilaktig montering kan være farlig.
- Denne Weber® elektriske grillen er ikke beregnet til kommersiell bruk.
- La ikke Weber® elektrisk grill være uten tilsyn når den er i bruk.
- Eventuelle deler som er forseglet av produsenten, skal ikke endres av brukeren.
- Eventuelle endringer av apparatet kan være farlig.
- Kontroller ledning, plugg og varmeelementregulator visuelt for skade og slitasje før bruk.
- Første gang grillen varmes opp, kan den avgi en lett brent lukt. Grillen brenner av overskudd av smøremidler som finnes på varmeelementet. Dette påvirker ikke grillens sikkerhet.
- Bruk alltid en autorisert elektriker for å legge opp nye elektriske kretser eller stikkontakter for å unngå brann eller elektrisk støt.
- Stikkontakter med utilstrekkelig jording kan forårsake elektrisk støt.
- Det anbefales ikke å bruke en skjoteledning. Hvis du må bruke en skjoteledning, skal den være kortest mulig. Koble ikke 2 eller flere skjoteledninger sammen. Hold kontaktene oppe fra bakken, og tørre. La ikke ledningen henge over bordkanten slik at den kan snubles i, eller trekkes i av barn. Bruk bare skjoteledning som er merket for utendørs bruk.
- Dekk over grillen, eller oppbevar den i beskyttet område når den ikke er i bruk.
- Rengjør stekeboksen minst en gang hver sesong, oftere hvis den brukes mye.
- Rengjør risten og grillboksen mellom hver bruk.

LAGRING OG/ELLER NÅR GRILLEN IKKE ER I BRUK

- Når en Weber® elektrisk grill ikke er i bruk, skal temperaturregulator-knappen med ledningen være i "AV"-stilling, og være FRAKOBLET og oppbevares innendørs.

BRUK

- ⚠ **ADVARSEL:** Din Weber® elektriske grill må ikke brukes under en brennbar overflate.
- ⚠ **ADVARSEL:** Weber® elektrisk grill er ikke beregnet til å installeres i eller på campingbiler og -vogner og/eller båter.
- ⚠ **ADVARSEL:** Bruk ikke grillen nærmere enn 60 cm fra brennbare materialer, til baksiden eller sidene på grillen.
- ⚠ **ADVARSEL:** Hele grillrommet blir varmt under bruk. Forlat ikke grillen uten tilsyn.
- ⚠ **ADVARSEL:** Sørg for at eventuelle elektriske ledninger ikke kommer nær noen av de varme flatene.
- ⚠ **ADVARSEL:** Hold grillområdet fritt for antennelige gasser og væsker slik som bensin, parafin, alkohol, etc., og andre brennbare materialer.
- ⚠ **ADVARSEL:** Apparatet må stå på et flatt, stabilt underlag på et sted som er fritt for brennbart materiale, når grillen er i bruk.
- ⚠ **ADVARSEL:** Rull tilførselsledningen helt ut før bruk. Hold ledningen unna stekeboksen.

FØR DU BRUKER GRILLEN

OPPSAMLINGSPANNE OG ENGANGS DRYPPANNE

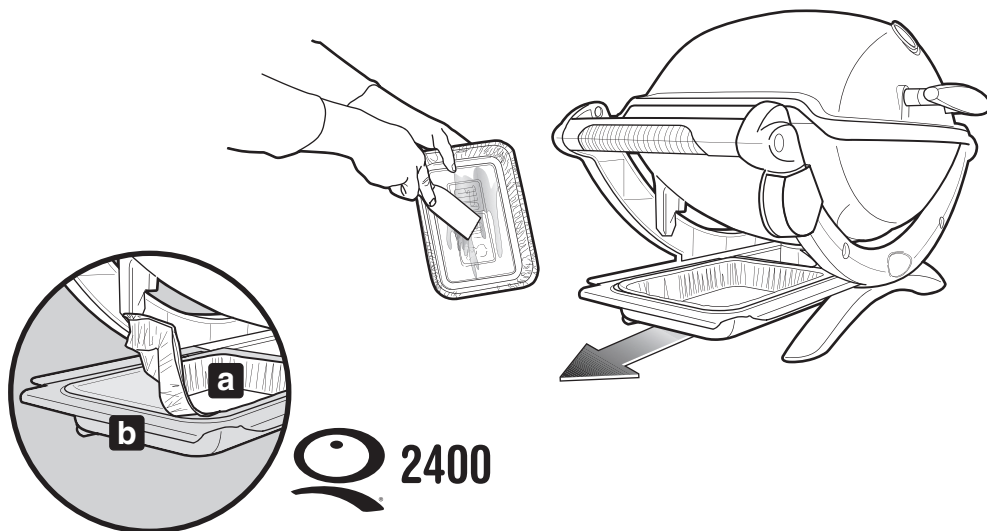
Grillen din er konstruert med et oppsamlingssystem for fett. Sjekk oppsamlingspannen og engangs dryppannen for fettopsamling før hver bruk.

Fjern overflødig fett med en plastspatel, se illustrasjon. Hvis nødvendig, kan du vaske oppsamlingspannen og dryppannen med såpevann, skyll så med rent vann. Skift engangs dryppannen hvis nødvendig.

- ⚠ **ADVARSEL:** Sjekk oppsamlingspannen og engangs dryppannen for fettopsamling før hver bruk. Fjern overflødig fett for å unngå en fettbrann. En fettbrann kan forårsake alvorlig personskade eller skade på eiendom.

- ⚠ **FORSIKTIG:** Legg ikke aluminiumsfolie i den uttrekkbare oppsamlingskuffen for fett.

(Q® 2400) - Pass på at engangs dryppannen (a) ligger flatt på oppsamlingspannen (b). Hvis dryppannen er bøyd kan det være til hinder når du skal ta av oppsamlingspannen.



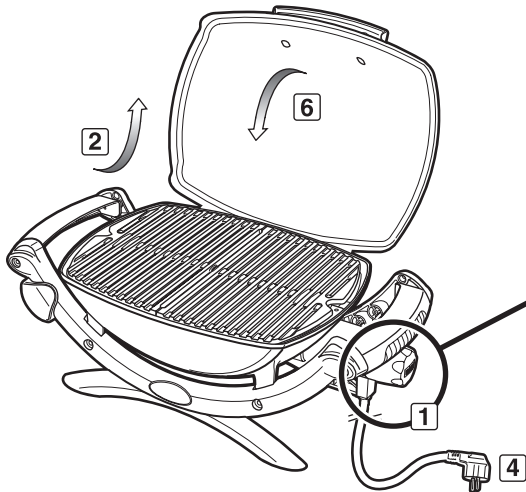
STEKE PÅ DEN ELEKTRISKE GRILLEN

**Dette apparatet er merket for
220-240 volt - 50/60 Hz
Effekt: 2200 W**

⚠ **ADVARSEL:** Rull ledningen helt ut. Hold ledningen unna stekeboksen.

1) Plugg temperaturregulatoren inn i grillen.

⚠ **Plugg alltid temperaturregulatoren helt inn i grillen før du setter støpslet i stikkontakten.**



- 2) Åpne lokket.
- 3) Påse at regulatorknappen står på AV. (Vri regulatorknappen mot klokka for å sikre at den er i AV-stilling.)
- 4) Plugg inn tilførselsledningen i en beskyttet kontakt.

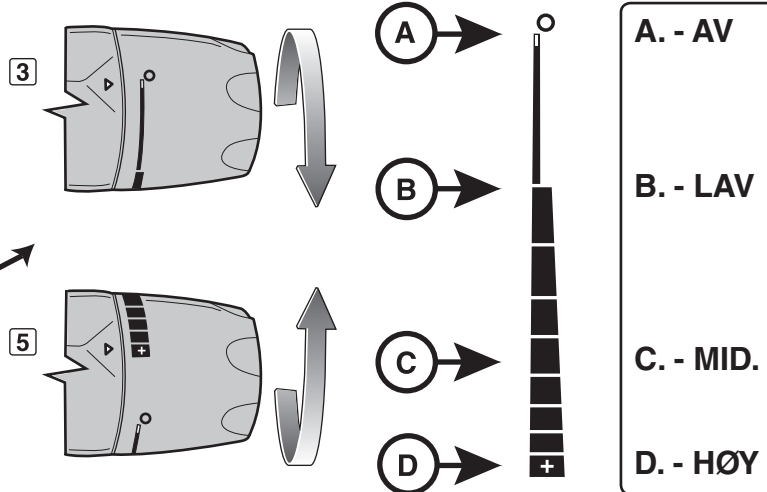
⚠ **Apparatet skal ha tilførsel fra en strømkilde (RCD) som er merket residualstrøm som ikke overstiger 30 mA.**

- 5) Forvarming av grillen. Vri regulatorknappen til HIGH (med klokka). Det røde lyset viser at strømmen er på, og varmeelementet varmes opp. Det røde lyset vil regelmessig slå seg på og av etterhvert som varme-elementet justeres for å vedlikeholde temperaturen.

- 6) Lukk lokket. Det røde lyset på temperaturregulatoren vil slukke automatisk når "HØY-temperaturen" er oppnådd. Dette vil ta omtrent 20 minutter.

For å steke ved lavere temperatur, vri regulatorknappen mot klokka til ønsket innstilling. Det røde lyset vil komme på igjen inntil den ønskede lavere temperaturen er nådd. (For mer informasjon, se grilltabellene i slutten av brukerhåndboken).

⚠ **ADVARSEL:** Når det røde lyset er slukket, kan varmeelementet fremdeles være varmt.



GRILLING

Forvarming av grillen: Slå på Weber® elektrisk grill som angitt i grillinstruksjonene i denne brukerhåndboken. Lukk lokket og vri regulatorknappen for varmeelementet til Hi (Høy). Forvarm grillen i 20 minutter; avhengig av slike forhold som lufttemperatur og vind. La den forvarmes i 5 minutter ekstra i land der spenningen er 220 volt.

Merk: Vind og værforhold vil kunne kreve justering av temperaturregulator-knappen for å oppnå den rette grilltemperaturen.

Avrenning og fett: Overskytende væske og fett vil samle seg i oppsamlingspannen i den uttrekkbare bunnsplaten (som befinner seg i grillens underside). Weber® oppsamlingspanner som passer i denne, er å få kjøpt.

⚠ **ADVARSEL:** Se etter om det er gammelt fett i oppsamlingspannen eller i bunnen av grillen før bruk.

Fjern overflødig fett for å unngå at det begynner å brenne i bunnen av grillen.

⚠ **ADVARSEL:** Ikke flytt Weber® elektrisk grill når den er i bruk eller fortsatt er varm.

STEKE PÅ DEN ELEKTRISKE GRILLEN

Du må forvarme grillen (**20 minutter**) før du bruker den.

Et tynt lag med olje vil hjelpe til å gjøre maten jevnt brun og hindre at den fester seg til grillristen. Smør eller spray alltid olje på maten, ikke direkte på grillristen.

Vi anbefaler at du griller med lokket på. Hvorfor? Fordi det reduserer muligheten for stikkflammer og maten stekes raskere og jevnere.

Når du benytter marinade, saus eller glasur med et høyt sukkerinnhold eller andre ingredienser som brenner lett, bør du smøre dette på maten bare i løpet av de siste 10 til 15 minuttene av steketiden.

Ikke glem å jevnlig børste av grillristen og rengjøre avrenningsspannen under grillen.

Følgende kjøttstykker, tykkelser, vekt og steketider for mat er kun ment som veiledende, ikke som faste regler. Steketidene påvirkes sterkt av slike faktorer som vind, utetemperatur og hvor kraftig stekt du ønsker maten. Stek ved hjelp av den gitte tiden i tabellen eller til ønsket grad av gjennomsteking, og snu maten en gang halvveis i steketiden. Steketidene for oksekjøtt og lam er beregnet for medium stekt, om ikke annet er bemerket. La store kjøttstykker og biffer hvile i 5 til 10 minutter før de skjæres opp. Temperaturen inne i kjøttet vil stige med 5 til 10 grader under denne tiden.

For flere grilltips og oppskrifter, besøk www.weber.com.

	Kjøttstykke	Tykkelse og/eller vekt	Ca. grilltid
Oksekjøtt	Biff: filét, lårstykke eller oksefilét	2 cm tykk 2,5 cm tykk 2,5 – 3 cm tykk	10 til 14 minutter, på High 14 til 16 minutter, på High 18 til 20 minutter; på High
	Kebab	2,5 – 3 cm terninger	12 til 14 minutter, på High
	Hamburger eller kjøttkaker	2 cm tykk	12 til 16 minutter, på High
Lam	Lammekoteletter	3 cm tykk	20 minutter, på High
	Benløst lammelår	1,4 – 1,6 kg	1 time 30 til 1 time 40 minutter, på Medium
	Lammekoteletter		35 til 40 minutter, på Medium
Svinekjøtt	Kotelett: bryst, rygg, eller skulder	2–2,5 cm tykk	20 til 30 minutter, på Medium
	Rygg, benløs	2–2,5 cm tykk	16 til 18 minutter, på Medium
	Pølser		28 til 32 minutter, på Medium
Fjærkre	Kyllingbryst, benløst, skinnfritt	175 g	12 til 14 minutter, på Medium
	Kebab	2,5 – 3 cm terninger	14 til 16 minutter, på High
	Kylling, halv	550 – 675 g	1 til 1-1/4 time, på Medium
	Kyllingstykker, kyllingbryst/ving		40 minutter, på Medium
	Kyllingstykker, kyllinglår		40 til 50 minutter, på Medium
Fisk og sjømat	Fisk, filét eller skive	1 – 2,5 cm tykk 2,5 – 3 cm tykk	8 til 10 minutter, på High 10 til 12 minutter, på High
	Reker		2 til 5 minutter, på High
	Hel fisk	450 g 1 kg	15 til 20 minutter, på Medium 20 til 30 minutter, på Medium
Grønnsaker	Asparges		8 til 10 minutter, på High
	Maiskolbe, uten blader		12 til 14 minutter, på High
	Maiskolbe, med blader		25 til 30 minutter, på High
	Sopp: Portabello		12 til 15 minutter, på High
	Sopp: Små		10 til 12 minutter, på High
	Løk, 0,5 - 1 cm skive		10 til 12 minutter, på High
	Potet, 0,5 - 1 cm skiver		10 til 12 minutter, på High
	Aubergine, 1 - 1,5 cm skiver		10 til 12 minutter, på High
	Paprika (hele)		12 til 15 minutter, på High
	Paprika (kvarter)		8 til 10 minutter, på High
	Zucchini 1 - 1,5 cm		8 til 10 minutter, på High
	Zucchini (halve)		12 til 14 minutter, på High

FEILSØKING

PROBLEM	SJEKK	UTBEDRING
Den elektriske grillen slår seg ikke på.	Er temperaturregulatoren skikkelig på plass i huset?	Ta ut og sett inn igjen temperaturregulatoren. ⚠ Plugg alltid temperaturregulatoren helt inn i grillen før du setter støpslet i stikkkontakten.
	Er den røde strømlampen på, og temperaturregulator-knappen vridt helt med klokka til HØY?	
	Er det strøm i stikkkontakten?	Sjekk den elektriske tilførselen.
Hvis dine problemer ikke kan løses ved bruk av disse metodene, vennligst kontakt Kundeservice hos din lokale forhandler, ved å bruke kontaktinformasjonen på vår webside. Logg deg på www.weber.com .		

RENGJØRING

⚠ ADVARSEL: skru din Weber® elektrisk grill AV og la den kjøles ned før rengjøring.

Temperaturregulator med tilførselsledning - Bruk varmt såpevann og en fuktig klut. Tørk rent, og la den være helt tørr før bruk.

⚠ Advarsel: For å unngå elektrisk støt, må ikke plugg, ledning, varmeelement, eller temperaturregulator dyppes i vann eller annen væske.

Utvendige flater - Bruk varmt såpevann til rengjøring, skyll deretter med vann.

⚠ FORSIKTIG: Ikke bruk ovnsrens, skuremiddel (stålull etc.), vaskemiddel som inneholder sitronsyre eller vaskesvamper med gryteskrubb på grillens overflater.

⚠ FORSIKTIG: Rengjør ikke grillen med gryteskrubb av metall. Det kan løsne biter fra skrubben, og kortslutte elektriske deler.

⚠ Rengjør dryppannen regelmessig.

Grillrist - Du kan foreta en generell rengjøring av grillristen umiddelbart etter steking. Mens grillen fremdeles er varm kan du børste av risten med en stålborste.

Du kan bruke en stålborste for å fjerne rester når du gjør ren grillen når den er kald, hvis det trengs. Ta den kalde grillristen av grillen, vask den med varmt såpevann, og skyll den med vann.

Hvis grillristen trengs å skiftes ut, kontakt Kundeservice hos din lokale forhandler ved hjelp av informasjonen på vår webside. Logg deg på www.weber.com.

Oppsamlingspanne - Folieformer som kan kastes etter bruk er å få kjøpt. For å rengjøre oppsamlingspannen, vaskes den med varmt såpevann, og skylles deretter.

⚠ Rengjør oppsamlingspannen regelmessig.

Innsiden av lokket - Tørk innsiden av lokket med tørkepapir når lokket er varmt, for å hindre at det samler seg fett her. Avflassing av fettrester ligner på lakkavflassing.

Bruk ikke vaskemidler som inneholder syre, white spirit eller xylen. Skyll godt etter rengjøring.

RENGJØRING AV GRILLBOKSEN INNVENDIG

⚠ ADVARSEL: skru din Weber® elektrisk grill AV og la den kjøles ned før rengjøring.

⚠ ADVARSEL: Unngå at det bygges opp fett på grillristen og innvendig i grillboksen. Grillristen og grillboksen må rengjøres regelmessig mellom bruk for å hindre at det bygges opp fett. Utilstrekkelig vedlikehold kan føre til fettbrann, som igjen kan føre til alvorlig personskade eller død, og skade på eiendeler.

1) Koble fra ledningen på temperaturregulatoren. Ta tak i regulatoren ved sokkelen bak regulatorknappen (a.) og dra for å ta den av (b.).

⚠ ADVARSEL: Ikke løft i regulatorknappen fordi da kan den falle av.

2) Skrap innsiden av grillboksen med en plastskrape for å fjerne overflødig fett.

⚠ ADVARSEL: I følge sikkerhetsregler utstedt av myndighetene, skal holderen til varmeelementet monteres før bruk og må ikke fjernes fra grillen.

⚠ ADVARSEL: Ikke bruk ovnsrens, skuremiddel (stålull etc.), vaskemiddel som inneholder sitronsyre eller vaskesvamper med gryteskrubb på grillens varmeelement. Bruk ikke vaskemidler som inneholder syre, white spirit eller xylen.

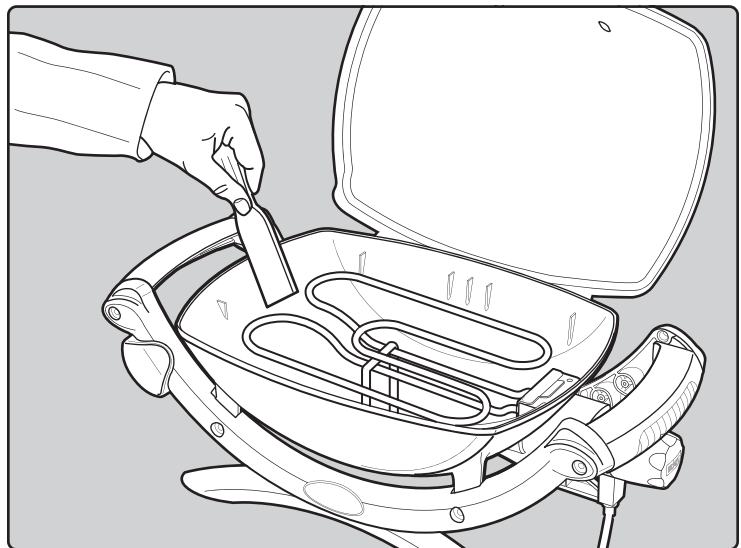
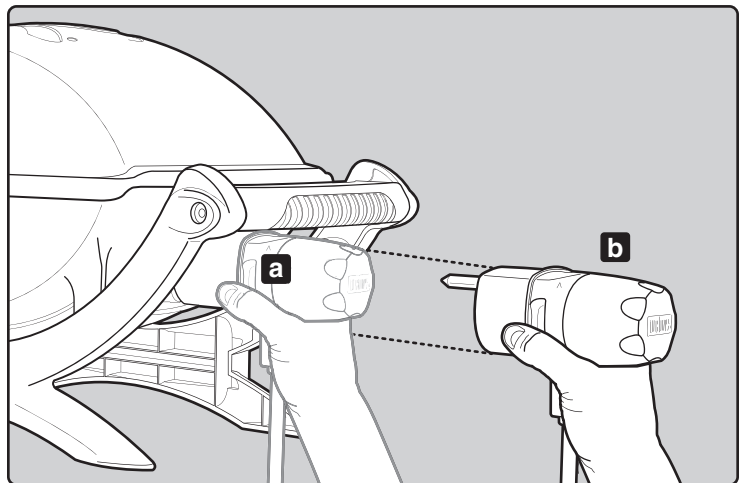
3) Sett tilbake temperaturregulator-knappen og tilførselsledningen før bruk.

⚠ Plugg alltid temperaturregulatoren helt inn i grillen før du setter støpslet i stikkontakten.

Overflødig avrenning og fett vil samles i oppsamlingspannen under det uttrekkbare bunnbrettet. Dryppanner til engangsbruk som passer i oppsamlingspannen, er å få kjøpt.

⚠ ADVARSEL: Sjekk bunnbrettet for fettopsamling før hver bruk. Fjern overflødig fett for å unngå fettbrann i det uttrekkbare bunnbrettet.

⚠ Skulle det oppstå en fettbrann, skrur du av temperaturregulatoren og beholder lokket på inntil flammene er slukket.











⚠ VÆR OPPMERKSOM PÅ: Dette produktet er blitt sikkerhetstestet og er bare sertifisert for bruk i et spesielt land. Se på landsmerkingen som sitter utenpå kartongen.

Vennligst kontakt Weber-Stephen Products LLC Kundeserviceavdelingen for informasjon om originale Weber-Stephen Products LLC reservedeler.

⚠ ADVARSEL: Gjør ikke forsøk på å reparere noen komponenter uten å kontakte Weber-Stephen Products LLC Kundeserviceavdeling. Hvis du ikke etterfølger denne produktadvarselen, kan det forårsake en brann eller en eksplosjon som resulterer i alvorlig personskade eller død og skade på eiendom.



Dette symbolet viser at produktet ikke må kastes i husholdningsavfall. For instruksjoner om sikker avhending av dette produktet i Europa, vennligst besøk www.weber.com[®], og kontakt importøren som er oppgitt for ditt land. Hvis du ikke har tilgang til Internett, kontakt forhandleren din for å få importørens navn, adresse og telefonnummer.

WEBER-STEPHEN ÖSTERREICH GmbH

Maria-Theresia-Straße 51
4600 Wels
AUSTRIA
TEL: +43 7242 890 135 0; info-at@weberstephen.com

WEBER-STEPHEN PRODUCTS BELGIUM Sprl

Blarenberglaan 6 Bus 4
Industriezone Noord
BE-2800 Mechelen
BELGIUM
TEL: +32 015 28 30 90; infobelux@weberstephen.com

WEBER-STEPHEN CZ & SK spol. s r.o.

U Hajovny 246
25243 Průhonice
CZECH REPUBLIC
TEL: +42 267 312 973; info-cz@weberstephen.com

WEBER-STEPHEN NORDIC ApS

Bøgildsmindevej 23, DK-9400 Nørresundby
DANMARK
TEL: +45 99 36 30 10; info@weberstephen.dk

WEBER-STEPHEN NORDIC MIDDLE EAST

Ras Al Khaimah FTZ
P.O. Box 10559
UNITED ARAB EMIRATES
TEL: +971 4 360 9256; info@weberstephen.ae

WEBER-STEPHEN FRANCE SAS

Eragny sur Oise – C.S. 80322
95617 Cergy Pontoise Cedex
FRANCE
TÉL: +33 810 19 32 37
service.consommateurs@weberstephen.com

WEBER-STEPHEN DEUTSCHLAND GmbH

Rheinstraße 194
55218 Ingelheim
DEUTSCHLAND
TEL: +49 6132 8999 0; info-de@weberstephen.com

WEBER-STEPHEN NETHERLANDS B.V.

Tsjükemarwei 12
8521 NA Sint Nicolaasga
Postbus 18
8520 AA Sint Nicolaasga
NETHERLANDS
TEL: +31 513 4333 22; info@weberbarbecues.nl

JARN & GLER WHOLESALE EHF

Skutuvogur 1H
1-104 Reykjavik
ICELAND
TEL: +354 58 58 900

D&S IMPORTS

14 Shenkar Street
Petach, Tikva 49001
ISRAEL
TEL: +972 392 41119; info@weber.co.il

WEBER-STEPHEN PRODUCTS ITALIA Srl

Centro Polifunzionale "Il Pioppo"
Viale della Repubblica 46
36030 Povolario di Dueville – Vicenza
ITALY
TEL: +39 0444 360 590; info-italia@weberstephen.com

WEBER-STEPHEN POLSKA Sp. z o.o.

Ul. Trakt Lubelski 153
04-766 Warszawa
POLSKA
TEL: +48 22 392 04 69; info-pl@weberstephen.com

GALACTEX OUTDOOR (PTY) LTD.

141-142 Hertz Draai
Meadowdale, Edenvale
Gauteng
SOUTH AFRICA
TEL: +27 11 454 2369; info@weber.co.za

WEBER-STEPHEN IBERICA Srl

Avda. de les Corts Catalanes 9-11 -
Despacho 10 B
E-08173 Sant Cugat del Vallès
Barcelona
SPAIN
TEL: +34 93 584 40 55; infoiberica@weberstephen.com

WEBER-STEPHEN SCHWEIZ GmbH

Talackerstr. 89a
8404 Winterthur
SWITZERLAND
TEL: +41 52 24402 50; info-ch@weberstephen.com

WEBER-STEPHEN PRODUCTS (U.K.) LIMITED

The Four Columns,
Broughton Hall Business Park
Skipton, North Yorkshire BD23 3AE
UNITED KINGDOM
TEL: +44 01756 692611;
customerservicenwe@weberstephen.com

WEBER-STEPHEN PRODUCTS LLC

200 East Daniels Road
Palatine, IL 60067-6266
USA
TEL: 847 934 5700; support@weberstephen.com

OOO WEBER-STEPHEN Vostok

142784 Moscow Region,
Leninskiy District
Rumyantsevo Village
Building 1
RUSSIA
TEL: +7 495 973 16 49; info.ru@weberstephen.com

WEBER-STEPHEN MAGYARORSZÁG KFT.

1138 Budapest, Váci út 186.
HUNGARY
TEL: +36 70 / 70-89-813; info-hu@weberstephen.com

For Republic of Ireland, please contact:
Weber-Stephen Products (U.K.) Limited.

For other eastern European countries,
such as ROMANIA, SLOVENIA, CROATIA,
TURKEY, or GREECE, please contact:
Weber-Stephen Deutschland GmbH,
info-EE@weberstephen.com.

For Baltic states, please contact:
Weber-Stephen Nordic ApS.

WEBER-STEPHEN PRODUCTS S.A. de C.V.

José Guadalupe Zuno #2302 PH, Col Americana.
Guadalajara, Jalisco 44160
MÉXICO
TEL: (52) (33) 3615-0736

Weber® Q®-grillen omfatter design og funksjoner som opprinnelig ble laget av Robert DeMars hos Original Ideas, Inc.



WEBER-STEPHEN PRODUCTS LLC

www.weber.com[®]

© 2013 Designed and engineered by Weber-Stephen Products LLC,
200 East Daniels Road, Palatine, Illinois 60067 U.S.A.

Printed in U.S.A.