



MARELD VAPOR 8000 APP & SENSOR



WIDE
LIGHT



MULTI
LIGHT



EXTREMELY
DURABLE



OUTDOOR
USE



INDOOR
USE



LARGE
AREAS



BLUETOOTH



SENSOR

MARELD
PRO LIGHTING®

MARELD VAPOR 8000 APP & SENSOR

| | |
|-------------------|----|
| Svenska | 4 |
| English | 7 |
| Norsk | 10 |
| Suomi | 13 |
| Dansk | 16 |
| Polski | 19 |
| Eesti | 22 |
| Lietuviškai | 25 |
| Latviski | 28 |
| Français | 31 |
| Česky | 34 |
| Slovenčina | 37 |

SVENSKA

VIKTIGT!

Läs dessa anvisningar innan du använder den portabla lampan.

Spara dessa anvisningar för framtida behov.

Tekniska data

1. Art.no.690012208
2. Stomme: Aluminium + polykarbonat + nylon
3. Ljusflöde: 8 000 lm
4. Färgtemperatur för LED: cirka 6 500 K
5. Färgåtergivningsförmåga (CRI) för LED: 80
6. Sladd: H07RN-F 3G 1,5 mm² x 5 m
7. IP54, IK08
8. 220-240 VAC, 50 Hz, 80 W, klass I
9. Med 2 st. professionella strömbrytare
10. Med 1 st. uttag, 250 VAC, 50 Hz, max 3 000 W
11. Med en appfunktion (trådlös ljusreglering)
12. Med mikrovågssensorfunktion Detekteringsvinkel: 120°
Räckvidd: 4-6 m radie Tidsfördröjning: 30 s.

Säkerhetsanvisningar

• Kontrollera om lampan eller nätkabeln är skadad varje gång innan du ska använda den. Använd aldrig lampan om den är skadad.

Varning! En skadad lampa eller nätkabel kan orsaka en dödlig elstöt!

• Om lampans nätkabel är skadad måste den bytas av behörig tekniker för att undvika elfara.

• Lampan måste vara korrekt jordad.

• LED-lampor är extremt ljusstarka. Titta aldrig direkt in i lampan.

• Se till så att lampan står stadigt och säkert. Se till så att kabeln inte blir klämd eller skadas på annat sätt.

• Förvara lampan på en plats där barn inte kan komma åt den. Barn har inte förmåga att bedöma farorna med el.

Rengöring

• Använd inte lösningsmedel, kaustiska rengöringsmedel eller liknande produkter. Rengör endast med torr eller lätt fuktad trasa.

Underhåll

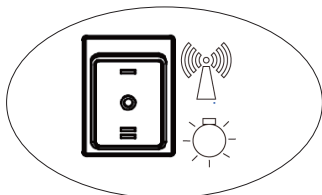
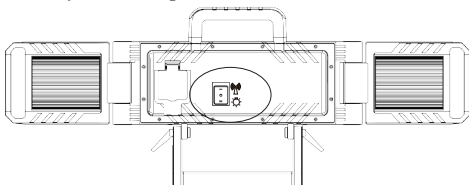


Försiktighet! Fara för elstöt

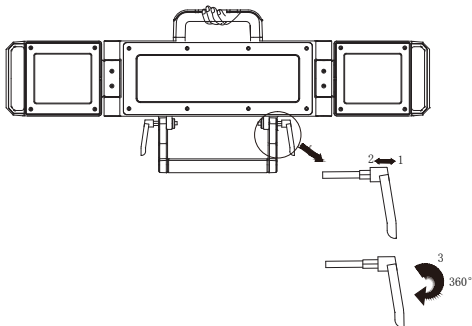
Ljuskällan i denna lampa får bytas ut endast av tillverkaren eller servicetekniker (eller likvärdigt behörig person) som har godkänts av tillverkaren.

Använda lampan?

Strömbrytare och uttag



Justerskruv



SVENSKA

Använda appen

Systemkrav

Mobil terminalenhet (surfplatta, smartphone)

Android 4.0 (och senare)/IOS 9 (och senare)

Reglering med app

Lampan har en styrbox för Bluetooth som medger trådlös dataöverföring till vissa typer av mobila terminalenheter med Bluetooth-gränssnitt (till exempel smartphone och surfplatta)

Tack vare detta kan lampans belysning regleras via Bluetooth (du behöver appen MARELD för att kunna använda denna funktion). Ladda ned appen från App Store (iOS) eller Google Play (Android)

Eller läs av nedan.

App Store



Google Play



Reglering av ljus med app

Fjärrkontroll Slå på/av

Fjärrkontroll Dimmerljusstyrka 10 %-100 %

Tidsstyrning

Kombinera ljus i grupp Reglera upp till 100 lampor (styrbox via app upp till 20 m på öppen plats)

Byta namn på individuella lampor • (Obs! Ge alla lampor unika namn)

IMPORTANT

Read these instructions fully before using the luminaire, portable.

Retain these instructions for future reference.

Technical data

1. Art.no.690012208
2. The body: Aluminum+ PC+ Nylon
3. Lumen: 8000LM
4. LED Color temperature: Approx 6500K
5. LED CIR :80
6. Cable: H07RN-F 3G 1.5mm² x 5 meters
7. IP54, IK08
8. 220V-240V ~, 50Hz 80W, Class I
9. With 2pcs professional switches
10. With 1 x Socket , 250V ~,50Hz , Max 3000W
11. With a APP function (Wireless Light Control)
12. With Microsoft wave function , Detection angle : 120°
Detection distance :Radius 4-6m ; Time Delay : 30sec

Safety instructions

Check the light and mains cable for damage before every use. Never use the light if you find any damage.

Warning! A damaged light or mains cable can cause fatal electric shock!

- If the light's mains cable is damaged, it must be replaced by a qualified technician to avoid hazards.
- The light must be properly grounded.
- LED lights are extremely bright. Please never look directly into the light.
- Ensure that the light is standing securely and firmly. Ensure that the cable does not get squeezed or damaged in any other way.
- Keep the light out of the reach of children. Children are unable to estimate the dangers of electricity.

Cleaning

- Do not use solvents, caustic cleaning agents or similar products. Only use a dry or slightly moistened cloth for cleaning.

Maintenance

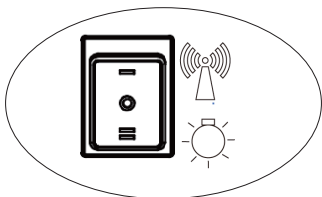
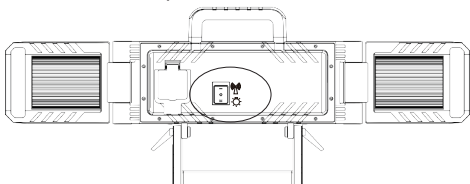
Caution: Shock hazard

The light source of this lamp must be replaced by the manufacturer or its authorized service technician or a similarly qualified person only.

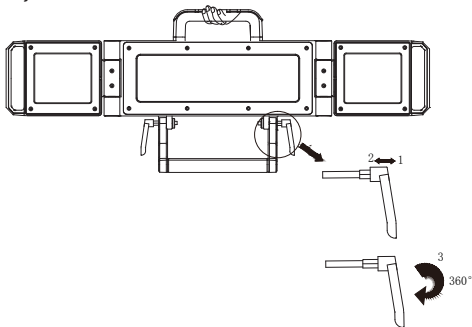
ENGLISH

How to use the lamp ?

Switch and socket output



Adjust swivel screw



How to use APP?**System Requirements**

Mobile terminal device (tablet, smartphone)
Android 4.0 (and above) / IOS 9(and above)

Control via APP

The light is equipped with a Bluetooth module control box which enables wireless data transfer to certain mobile terminal devices which have Bluetooth interface(e.g. smart phone , tablet)

In order to control the light via Bluetooth . You will need the " MARELED " app. Download the app from the corresponding app store (Apple App Store, Google Play Store)

Or Scan below .

For Apple APP Store



For Google Play Store

**APP Control light functions .**

Remote control . Switch on/off

Remote control . Dimmer light output 10%-100%

Time control .

Combining light in one group . Control up to 100 lamps (APP control box between 20 m by open space)

Renaming individual lamps · (NOTE: Please make different name for different lamps)

NORSK

VIKTIG

Les disse instruksjonene nøye før du bruker den bærbare lampen.

Ta vare på disse instruksjonene for fremtidig referanse.

Tekniske data

1. Art.no.690012208
2. Hus: Aluminium + PC + nylon
3. Lumen: 8000 lm
4. LED-fargetemperatur: Ca. 6500 K
5. LED CRI: 80
6. Kabel: H07RN-F 3G 1,5 mm² x 5 meter
7. IP54, IK08
8. 220 V-240 V~, 50 Hz, 80 W, klasse I
9. Med to profesjonelle brytere
10. Med 1 stk. kontakt, 250 V ~, 50 Hz, Maks. 3000 W
11. Med APP-funksjon (trådløs lysstyring)
12. Med mikroølgesensør Detekteringsvinkel: 120°
Detekteringsavstand: radius 4-6 m Tidsforsinkelse: 30 sek

Sikkerhetsinstrukser

- Sjekk lampen og strømkabelen med tanke på skader før hver bruk. Bruk aldri lampen hvis du oppdager skader.
- Advarsel! En skadet lampe eller strømkabel kan forårsake dødelig elektrisk støt!
- Hvis lampens strømkabel er skadet, må den skiftes av en kvalifisert tekniker for å unngå farer.
 - Lampen må være skikkelig jordet.
 - LED-lamper er ekstremt lyssterke. Se aldri direkte inn i lyset.
 - Sørg for at lampen står sikkert og stabilt. Kontroller at kabelen ikke blir klemt eller skadet på andre måter.
 - Oppbevar lampen utilgjengelig for barn. Barn er ikke i stand til å vurdere farene ved elektrisitet.

Rengjøring

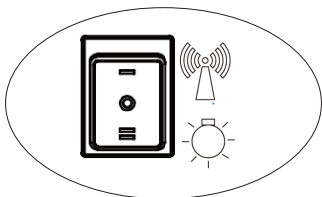
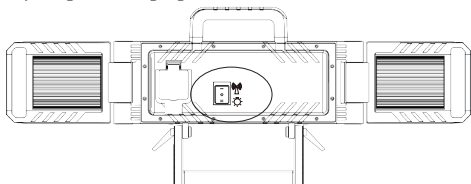
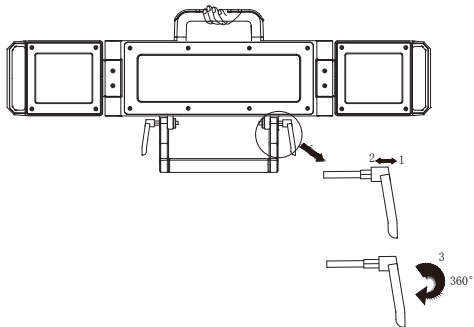
- Bruk ikke løsemidler, kaustiske rengjøringsmidler eller lignende produkter. Bruk bare en tørr eller lett fuktet klut til rengjøring.

Vedlikehold



Forsiktig: Fare for elektrisk støt

Lyskilden til denne lampen må bare skiftes av produsenten, en servicetekniker som er autorisert av produsenten eller personer med tilsvarende kvalifikasjoner.

**Hvordan bruke lampen?
Bryter og kontaktutgang****Justere dreieskrue**

NORSK

Hvordan bruke APP?

Systemkrav

Mobil sluttenhet (nettbrett, smarttelefon)
Android 4.0 (og høyere) / IOS 9 (og høyere)

Styring via APP

Lampen er utstyrt med en Bluetooth-modulkontrollboks som gjør det mulig å overføre data trådløst til visse sluttenheter med Bluetooth-grensesnitt (f.eks. smarttelefon, nettbrett)

For å kunne styre lyset via Bluetooth må du ha appen "MARELD". Last ned appen fra den aktuelle appbutikken (Apple App Store, Google Play Store) eller skann nedenfor.

For Apple APP Store



For Google Play Store



APP-lyskontrollfunksjoner

Fjernstyring. Bryter på/av

Fjernstyring. Dempe lysutbyttet 10-100 %

Tidsstyring.

Kombinere lamper i én gruppe. Styre inntil 100 lamper (APP-kontrollboks for hver 20. meter)

Gi enkeltlamper nytt navn • (MERK: Gi forskjellige lamper forskjellig navn)Android 4.0 (og høyere) / IOS 9 (og høyere)

TÄRKEÄÄ

Lue käyttöohje huolellisesti ennen kuin käytät tuotetta Kannettava valaisin.
Säilytä ohje tulevaa tarvetta varten.

Tekniset tiedot

1. Art.no.690012208
2. Runko: Alumiini + PC + Nailon
3. Valovirta: 8000 lm
4. LED-väriämpötila: n. 6500 K
5. Värintoistokyky CRI: 80
6. Johto: HO7RN-F 3G 1,5mm² x 5 metriä
7. IP54, IK08
8. 220 V – 240 V ~, 50 Hz, 80 W, luokka I
9. Kahdella käyttökytkimellä
10. 1 x liitäntä, 250 V ~, 50 Hz, Maks. 3000 W
11. APP-toiminto (langaton valonohjaus)
12. Mikroaaltotoiminto, havaitsemiskulma: 120 °
Havaitsemisetäisyys: 4–6 m Aikaviive: 30 sek.

Turvallisuusohjeet

- Tarkista ennen jokaista käyttökertaa, etteivät valaisin ja virtajohto ole vaurioituneet. Älä käytä valaisinta, jos minkäänlaista vikaa ilmenee.
Varoitus! Vahingoittunut valaisin tai virtajohto voi aiheuttaa hengenvaarallisen sähköiskun!
- Jos valaisimen virtajohto on vaurioitunut, valtuutetun asentajan on vaihdettava se vaaratilanteiden välttämiseksi.
- Valaisimen on oltava asianmukaisesti maadoitettu.
- LED-valot ovat äärimmäisen kirkkaita. Älä koskaan katso suoraan valoon.
- Varmista, että valaisin seisoo paikallaan tukevasti ja turvallisesti. Varmista, että johto ei ole puristuksissa tai muutoin vahingoittunut.
- Pidä valaisin lasten ulottumattomissa. Lapset eivät kykene arvioimaan sähkön vaarallisuutta.

Puhdistaminen

- Älä käytä liuottimia tai syövyttäviä puhdistusaineita tai vastaavia tuotteita. Käytä puhdistukseen ainoastaan kuivaa tai hieman kostutettua liinaa.

Kunnossapito



Varoitus! Sähköiskun vaara

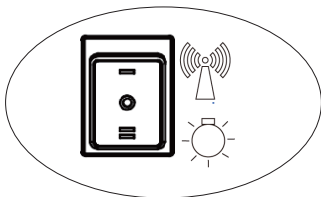
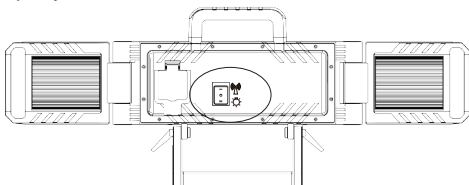
Lampun valonlähteen saa vaihtaa vain valmistaja

tai tämän valtuuttama ammattikorjaaja tai vastaavan pätevyyden omaava henkilö.

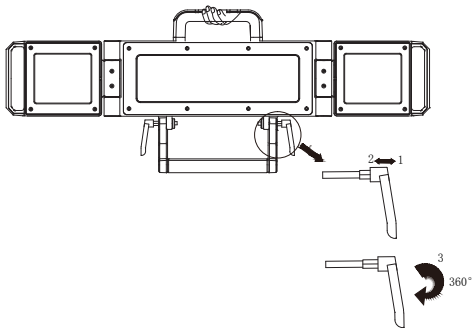
SUOMI

Valaisimen käyttäminen?

Kytkin ja liitäntä



Säädä saranaruuvia



Mobiilisovelluksen käyttäminen**Järjestelmävaatimukset**

Mobiililaitte (tabletti, älypuhelin)
Android 4.0 (tai uudempi) /IOS 9 (tai uudempi)

Ohjaaminen mobiilisovelluksen kautta

Valaisimessa on Bluetooth-ohjausmoduuli, joka mahdollistaa langattoman tiedonsiirron tiettyjen Bluetoothia käyttävien mobiililaitteiden (esim. älypuhelin ja tabletti) kanssa.

Valaisimen ohjaaminen Bluetoothin kautta edellyttää MARELD-sovelluksen lataamista. Lataa se omasta sovelluskaupastasi (Apple App Store, Google Play Store)

Voit myös skannata QR-koodin alta.
Apple APP Store

Google Play Store

**Mobiilisovelluksen valonohjaustoiminnot**

Kauko-ohjaus. Sytytys/sammutus

Kauko-ohjaus. Valon himmennys 10–100 %

Aikaohjaus.

Valaisinten yhdistäminen ryhmäksi. Maks. 100 valaisimen ohjaus (esteetön alue, APP-ohjausrasia 20 m säteellä)

Yksittäisten lamppujen nimeäminen • (HUOM: lamppuilla on oltava eri nimet)

DANSK

VIGTIGT

Læs hele brugsanvisningen igennem inden det transportable armatur tages i brug.
Opbevar denne brugsanvisning til evt. fremtidig brug.

Tekniske data

1. Art.no.690012208
2. Huset: Aluminium + PC + nylon
3. Lumen: 8000 lm
4. LED'ens farvetemperatur: Ca. 6500K
5. LED'ens CRI: 80
6. Kabel: HO7RN-F 3G 1,5 mm² x 5 meter
7. IP54, IK08
8. 220-240 V~, 50 Hz, 80 W, Klasse I
9. Med 2 professionelle kontakter
10. Med 1 x stikkontakt, 250 V~, 50 Hz, maks. 3000 W
11. Med app-funktion (trådløs lyskontrol)
12. Med mikrobølgefunktion Registreringsvinkel: 120°
Registreringsafstand: radius 4-6 m; Tidsforsinkelse: 30 sek.

Sikkerhedsanvisninger

- Kontrollér lampen og strømkablet for skader før enhver anvendelse. Brug aldrig lampen, hvis du finder nogle skader.
Advarsel! En beskadiget lampe eller strømkabel kan medføre livsfarligt elektrisk stød!
- Hvis lampens strømkabel er beskadiget, skal det udskiftes af en kvalificeret tekniker for at undgå sikkerhedsrisici.
- Lampen skal være korrekt jordforbundet.
- LED-pærer lyser ekstremt skarpt. Se aldrig direkte ind i lyset.
- Sørg for at lampen står stabilt og sikkert. Sørg for at kablet ikke bliver klemt eller beskadiget på nogen måde.
- Opbevar lampen utilgængelig for børn. Børn kan ikke overskue farerne ved elektricitet.

Rengøring

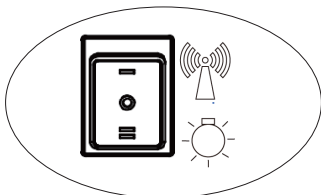
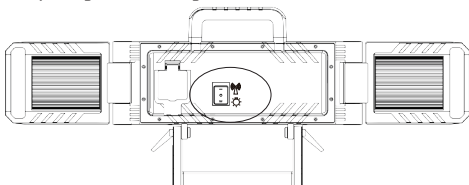
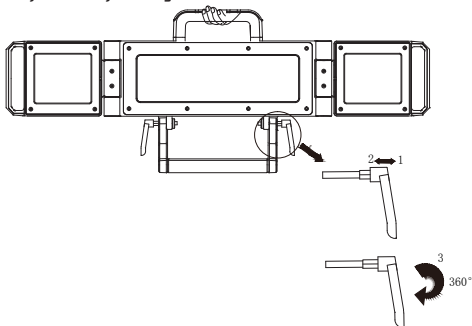
- Brug ikke opløsningsmidler, ætsende rengøringsmidler eller lignende produkter. Brug kun en tør eller let fugtig klud til rengøring.

Vedligeholdelse



Forsigtig: Stødrisiko

Denne lampes lyskilde må kun udskiftes af producenten, dennes autoriserede serviceteknikere eller en lignende kvalificeret person.

Hvordan skal lampen benyttes?**Afbryder og stikdåseudtag****Drejeskrue til justering**

DANSK

Hvordan benyttes appen?

Systemkrav

Mobilt terminaludstyr (tablet, smartphone)

Android 4.0 (og senere)/IOS 9 (og senere)

Styring via app

Lampen er udstyret med en Bluetooth-modulkontrolboks, som muliggør trådløs datatransmission til visse typer mobilt terminaludstyr med Bluetooth-interface (fx smartphone, tablet)

Til betjening af lampen via Bluetooth. Du skal bruge "MARELD"-appen. Download appen fra den relevante app-store (Apple App Store, Google Play Store)

Eller scan herunder.

Til Apple App Store



Til Google Play Store



App-styrede lysreguleringsfunktioner

Fjernstyring. Tænd/sluk

Fjernstyring. Lydæmpningens udgangseffekt 10 %-100 %

Tidsstyring.

Kombinerer lys i en gruppe. Styring af op til 100 lamper (app-styret kontrolboks over en afstand på 20 m uden forhindringer)

Omdøbning af individuelle lamper • (BEMÆRK: De forskellige lamper skal have hvert sit navn)

WAŻNE

Przed przystąpieniem do użytkowania oprawy przenośnej przeczytać uważnie wszystkie zalecenia. Instrukcję należy zachować do użytku w przyszłości.

Dane techniczne

1. Art.no.690012208
2. Obudowa: aluminium + poliwęglan + poliamid
3. Strumień świetlny: 8000 lm
4. Temperatura barwy światła LED: ok. 6500K
5. Wskaźnik LED CRI: 80
6. Kabel: HO7RN-F 3G 1,5 mm² x 5 m
7. IP54; IK08
8. 220 V-240 V- 50 Hz, 80 W, Klasa ochronności I
9. 2 profesjonalne wyłączniki
10. 1 gniazdko 250 V~, 50 Hz, maks. 3000 W
11. Ze sterownikiem Bluetooth aplikacji mobilnej (beprzewodowa regulacja oświetlenia)
12. Z funkcją czujnika ruchu Microwave, Kąt detekcji: 120°
Odległość detekcji: promień 4 - 6 m Opóźnienie czasowe: 30 s

Zalecenia dotyczące bezpieczeństwa

- Przed każdym użyciem sprawdzić lampę i kabel sieciowy pod kątem ewentualnych uszkodzeń. Nigdy nie używać lampy po stwierdzeniu jakiegokolwiek uszkodzenia. Uwaga! Uszkodzona lampa lub kabel sieciowy mogą wywołać śmiertelne porażenie prądem!
- Jeśli kabel zasilający jest uszkodzony, aby nie stwarzać zagrożenia musi zostać wymieniony przez uprawnioną osobę na podobny.
- Lampa musi być prawidłowoziemiona.
- Diody LED emitują wyjątkowo silne światło. Nigdy nie należy patrzeć bezpośrednio na źródło światła.
- Zapewnić, by lampa stała pewnie i mocno. Upewnić się, czy kabel nie jest ściśnięty lub w jakikolwiek sposób uszkodzony.
- Przechowywać lampę poza zasięgiem dzieci. Dzieci nie są w stanie ocenić zagrożeń związanych z korzystaniem z elektryczności.

Czyszczenie

- Nie używać rozpuszczalników, żrących środków czyszczących i tym podobnych produktów. Do czyszczenia używać tylko suchej lub lekko zwilżonej ściereczki

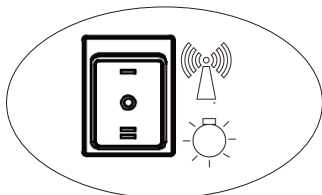
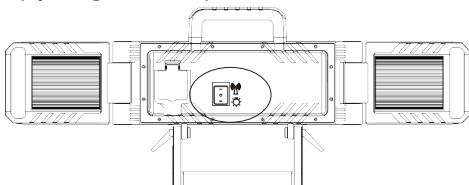
Konserwacja

Uwaga: Ryzyko porażenia
Źródło światła tej lampy może być wymieniane tylko przez producenta lub pracownika autoryzowanego serwisu, lub osobę o równorzędnych kwalifikacjach.

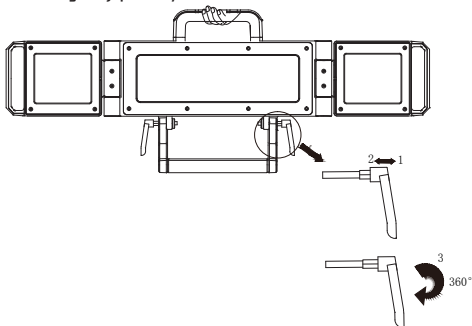
POLSKI

Użytkowanie lampy?

Wyłącznik i gniazdko elektryczne



Śruba regulacji przechyłu



Jak korzystać z aplikacji mobilnej?**Wymagania systemowe**

Urządzenie mobilne (tablet, smartfon)

Android 4.0 (lub nowsze wersje) / IOS 9 (lub nowsze wersje)

Sterowanie z aplikacji mobilnej

Lampa jest wyposażona w skrzynkę sterowniczą z modułem Bluetooth, umożliwiającym bezprzewodowy transfer danych pomiędzy urządzeniami przenośnymi wyposażonymi w interfejs Bluetooth (np. smartfon, tablet)

Aby móc zdalnie sterować oświetleniem poprzez łącze Bluetooth należy mieć zainstalowaną aplikację „MARELD”. Aplikację można pobrać z odpowiedniej lokalizacji (Apple App Store, Google Play Store).

Albo można zeskanować poniższy kod

Do Apple APP Store



Do Google Play Store

**Funkcje dostępne w aplikacji mobilnej**

Zdalne włączenie/wyłączenie zasilania

Zdalna regulacja siły światła 10% – 100%

Sterowanie czasowe

Grupowanie lamp. Sterowanie do 100 lamp (zasięg skrzynki sterowniczej aplikacji mobilnej – do 20 m w przestrzeni otwartej)

Nadawanie nazw poszczególnym lampom • (UWAGA: nazwy poszczególnych lamp muszą być różne)

EESTI

TÄHTIS

Loe enne lambi kasutamist käesolev kasutusjuhend hoolikalt läbi.

Hoia kasutusjuhend alles, et saaksid seda ka tulevikus vaadata.

Tehnilised andmed

1. Art.no.690012208
2. Korpus: alumiinium + PC + nailon
3. Valgusvoog: 8000 lm
4. Värvustemperatuur: umbes 6500K
5. Värviedastusindeks: 80
6. Kaabel: H07RN-F 3G 1,5 mm² x 5 m
7. IP54, IK08
8. 220...240 V~, 50 Hz, 80 W, I klass
9. Kahe profiilülitiga
10. Ühe pistikupesaga, 250 V ~, max 3000 W
11. Äpiga juhitav (valguse juhtmevaba juhtimine)
12. Mikrolaineanduriga juhitav Tuvastusnurk: 120°
Tuvastuskaugus: raadius 4...6 m Viivitus: 30 sek

Ohutusjuhised

• Kontrolli enne igakordset kasutamist lampi ja toitekaablit võimalike vigastuste osas. Ära kunagi kasuta lampi, kui oled leidnud vigastusi.

Hoiatus! Vigastatud lamp või toitekaabel võib põhjustada eluohtliku elektrilöögi!

- Kui kaabel on vigastatud, tuleb see ohtude vältimiseks lasta kvalifitseeritud elektrikul välja vahetada.
- Lmp peab korralikult maandatud olema.
- LED-lambid on väga eredad. Ära vaata otse valgusallikasse.
- Kindlusta, et lamp püsiks stabiilselt ja turvaliselt. Veendu, et kaablit ei pigistata kuhugi vahele ega seda muul viisil ei kahjustataks.
- Hoia lamp eemal laste käeulatuses. Lapsed ei oska elektri ohte hinnata.

Puhastamine

Ära kasuta puhastamiseks lahusteid, söövitavaid puhastusvahendeid ega sarnaseid tooteid. Kasuta ainult kuiva või kergelt niisutatud lappi.

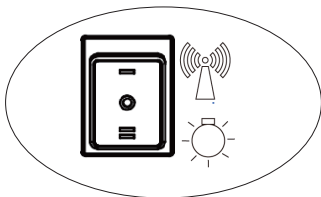
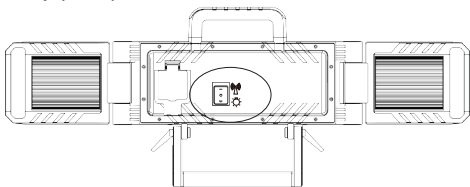
Hooldus



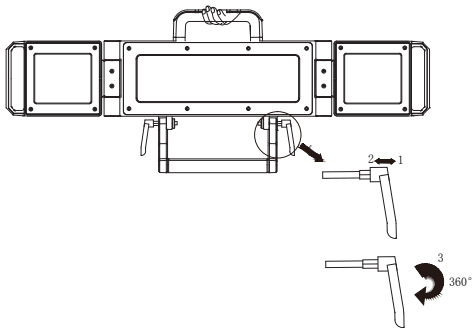
Ettevaatust: Elektrilöögi oht

Selle lambi valgusallikat võib vahetada ainult tootja või tema poolt volitatud hoolduskeskus või sarnaselt kvalifitseeritud isik.

Lambi kasutamine?
Lüliti ja pistikupesade



Seadistuskruvi



EESTI

Äpi kasutamine

Nõuded süsteemile

Mobiilne terminal (tahvelarvuti, nutitelefon)

Android 4.0 (või uuem) / IOS 9 (või uuem)

Äpiga juhtimine

Seade on varustatud Bluetooth-mooduliga, mis võimaldab traadita andmeedastust terminalile, millel on Bluetooth-liides (nt nutitelefon, tahvelarvuti).

Lampide juhtimiseks Bluetoothi kaudu vajad sa rakendust „MARELO”. Lae äpp alla vastavast rakenduste poest (Apple App Store, Google Play Store).

Või skaneeri alljärgnevat.

Apple jaoks APP Store



Google jaoks Play Store



Äpi funktsioonid

Kaugjuhtimine. Sisse/välja lülitamine.

Kaugjuhtimine. Valguse hämardamine 10...100%.

Taimer.

Rühmas olevate lampide töö kombineerimine. Kuni 100 lambi töö juhtimine (juhtpuldi tööulatus on avatud ruumis 20 meetrit).

Lampide ümbernimetamine. (MÄRKUS: palun anna eri lampidele eri nimed.)

LIETUVIŠKAI**SVARBU.**

**Atidžiai perskaitykite šias instrukcijas prieš naudodami žibintą
Pasilikite šias instrukcijas ateičiai.**

Techniniai duomenys

1. Art.no.690012208
2. Korpusas: aliuminis, PC, nailonas
3. Liumenai: 8000 lm
4. LED spalvos temperatūra: maždaug 6500 K
5. LED CRI: 80
6. Kabelis: HO7RN-F 3G, 1,5 mm² x 5 m
7. IP54, IK08
8. ~220-240 V, 50 Hz, 80 W, I klasė
9. 2 profesionalams pritaikyti jungikliai
10. 1 lizdas, ~250 V, 50 Hz, maks. 3000 W
11. Galima valdyti naudojantis PROGRAMĖLE (belaidis apšvietimo valdiklis)
12. „Microsoft“ bangų funkcija Aptikimo kampas: 120°
Aptikimo atstumas: 4-6 m spindulys Laiko delsa: 30 sek.

Saugos instrukcijos

• Kiekvieną kartą prieš naudodami patikrinkite, ar šviestuvus ir maitinimo laidas neapgadinti. Niekada nenaudokite šviestuvo, jei pastebėjote kokių nors apgadavimo požymių.

Įspėjimas! Apgadintas šviestuvus arba maitinimo laidas gali sukelti mirtiną elektros smūgį!

- Jei šviestuvo maitinimo laidas apgadintas, jį turi pakeisti kvalifikuotas technikas, kad būtų išvengta pavojaus.
- Šviestuvus turi būti tinkamai įžemintas.
- LED šviečia ypač ryškiai. Niekada nežiūrėkite tiesiai į šviesą.
- Įsitinkinkite, kad šviestuvus stovi saugiai ir tvirtai. Pasirūpinkite, kad laidas nebūtų suspaustas ar kitaip apgadintas.
- Šviestuvą saugokite nuo vaikų. Vaikai negali įvertinti elektros keliamo pavojaus.

Valymas

• Nenaudokite tirpiklių, šarminių valymo priemonių ar panašių gaminių. Valykite tik sausa arba šiek tiek sudrėkinta šluoste.

Priežiūra

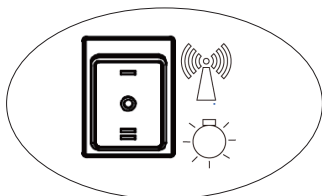
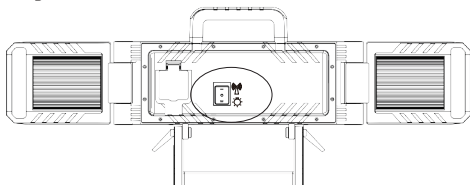
Perspėjimas. Smūgio pavojus

Šio gaminio šviesos šaltinį gali keisti tik gamintojas, jo įgalijotas techninės priežiūros specialistas ar panašios kvalifikacijos asmuo.

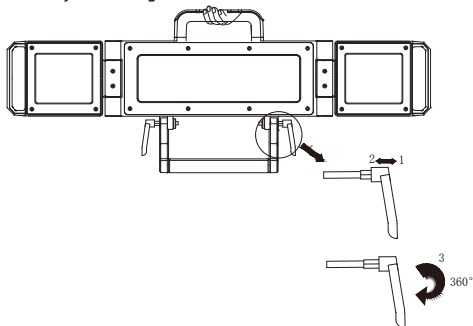
LIETUVIŠKAI

Kaip naudoti šviestuvą?

Jungiklis ir lizdo išvadas



Sukamojo varžto reguliavimas



LIETUVIŠKAI**Kaip naudotis PROGRAMĖLE?****Reikalavimai sistemai**

Mobilusis galinis prietaisas (planšetinis kompiuteris, išmanusis telefonas)
„Android 4.0“ (ir naujesnės versijos) / IOS 9 (ir naujesnės versijos)

Valdymas PROGRAMĖLE

Šviestuvai turi „Bluetooth“ modulio valdymo bloką, per kurį galima belaidžiu ryšiu duomenis perduoti į atskirus mobiliuosius galinius prietaisus su „Bluetooth“ sąsaja (išmaniuosius telefonus, planšetinius kompiuterius).

Kad šviestuvą būtų galima valdyti per „Bluetooth“, reikia programėlės „MARELD“. Atsisiųskite programėlę iš atitinkamos parduotuvės („Apple App Store“, „Google Play Store“).

Arba nuskaitykite toliau pateiktą kodą.

„Apple APP Store“

„Google Play Store“

**PROGRAMĖLĖ valdo šviestuvo funkcijas.**

Nuotolinis valdymas. Įj. / išj. jungiklis

Nuotolinis valdymas. Skleidžiamos šviesos pritemdymas (10–100 %)

Laikmatis.

Lempų jungimas į vieną grupę. Galima valdyti iki 100 lempų (PROGRAMĖLĖS valdymo blokas 20 m atstumu atviroje erdvėje).

Atskirų lempų pervardijimas • (PASTABA. Atskiroms lempoms priskirkite skirtingus pavadinimus.)

LATVISKI

SVARĪGI!

Pirms pārnēsājamā gaismekļa izmantošanas pilnībā izlasiet šīs instrukcijas.
Saglabājiet šīs instrukcijas turpmākai atsaucei.

Tehniskie dati

1. Art.no.690012208
2. Korpus: Alumīnijs + PC + neilons
3. Lūmeni: 8000 LM
4. LED krāsu temperatūra: apm. 6500K
5. LED CRI: 80
6. Kabelis: HO7RN-F 3G 1,5 mm² x 5 metri
7. IP54; IK08
8. 220-240 V ~ 50 Hz, 80 W, I kategorija
9. Ar 2 gab. profesionālu slēdžu
10. Ar 1 x ligzdu, 250 V ~ 50 Hz, maks., 3000 W
11. Ar LIETOTNES funkciju (bezvadu gaismas regulēšana)
12. Ar mikroviļņu sensora funkciju Noteikšanas leņķis: 120°
Noteikšanas attālums: rādiuss 4-6 m Laika aizkave: 30 sek.

Drošības instrukcijas

- Pirms katra lietojuma pārlicinieties, vai gaismeklis un elektrotīkla kabelis nav bojāts. Nekad nelietojiet gaismekli, ja konstatēts kāds bojājums.
Brīdinājums! Bojāts gaismeklis vai elektrotīkla kabelis var izraisīt elektrisko triecienu ar letālu iznākumu!
- Ja gaismekļa elektrotīkla kabelis ir bojāts, tad, lai nepieļautu apdraudējumu, tas jānomaina kvalificētai personai.
- Gaismeklim jābūt pareizi iezemētam.
- LED gaisma ir ārkārtīgi spilgta. Lūdzu, nekad neskatieties tieši gaismeklī.
- Nodrošiniet, lai gaismeklis stāvētu droši un stabili. Nodrošiniet, lai kabelis netiktu iespiests vai bojāts kādā citā veidā.
- Turiet gaismekli bērniem nepieejamā vietā. Bērni nevar izvērtēt elektrības bīstamību.

Tīrīšana

- Nelietojiet šķīdinātājus, sārmainus tīrīšanas līdzekļus vai līdzīgus izstrādājumus. Tīrīšanā lietojiet tikai sausu vai nedaudz samitrinātu drānu.

Apkope

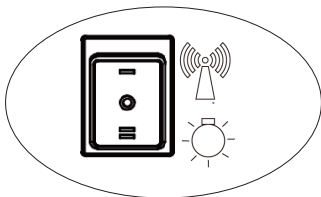
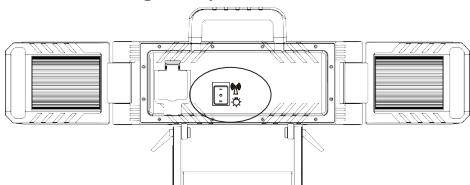


Uzmanību! Elektrotrieciena risks

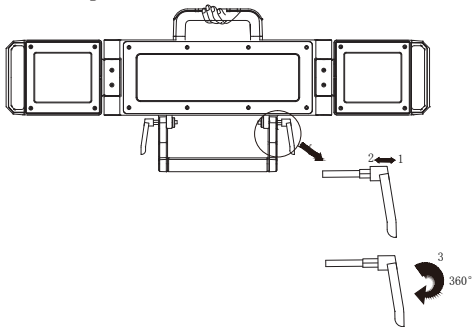
Lampas gaismas elements ir jāmaina ražotājam vai tā pilnvarotam servisa tehniķim vai līdzīgi kvalificētai personai.

Gaismekļa lietošana?

Slēdža un kontaktligzdas izeja



Grozāma regulēšanas skrūve



LATVISKI

Lietotnes izmantošana

Sistēmas prasības

Mobila gala ierīce (planšetdators, viedtālrunis)

Android 4.0 (un jaunāka)/IOS 9 (un jaunāka)

Vadība, izmantojot lietotni

Gaismeklis ir aprīkots ar Bluetooth moduļa vadības kārbu, kas nodrošina bezvadu datu pārraidi uz noteiktām mobilajām gala ierīcēm, kam ir Bluetooth saskarne (piem., viedtālrunis, planšetdators).

Lai kontrolētu apgaismojumu, izmantojot Bluetooth, Nepieciešama lietotne MARELD. Lejupielādējiet lietotni attiecīgajā veikalā (Apple App Store, Google Play Store)

Vai skenējiet šeit.

Apple APP Store veikals



Google Play Store veikals



Lietotnes gaismas regulēšanas funkcijas.

Tālvadības pults. Iesl./izsl. slēdzis.

Tālvadības pults. Dimmera gaismas jauda 10%-100%.

Laika pārvaldība.

Gaismekļa iekļaušana grupā. Līdz 100 lampu vadība (lietotnes vadības kārba līdz 20 m attālumā atvērta telpā).

Atsevišķu lampu pārdēvēšana • (PIEZĪME. Lūdzu, nosauciet dažādas lampas dažādos vārdos)

IMPORTANT

Prière de lire ces instructions avant d'utiliser le luminaire portable.

Prière de conserver ces instructions en vue d'une utilisation future.

Caractéristiques techniques

1. Art.no.690012208
2. Corps : Aluminium + PC + Nylon
3. Lumen : 8 000 lm
4. Température de couleur des LED : Environ 6 500 k
5. CRI des LED : 80
6. Câble : H07RN-F 3G 1,5 mm² x 5 mètres
7. IP54, IK08
8. 220 V-240 V ~, 50 Hz 80 W, Classe I
9. Avec 2 commutateurs professionnels
10. Avec 1 x prise, 250 V ~, 50 Hz, 3 000 W maxi
11. Avec fonction APP (Commande de lumière sans fil)
12. Avec fonction Microsoft wave, Angle de détection : 120°
Distance de détection : rayon 4-6 m ; Temporisation : 30 sec

Consignes de sécurité

- Avant chaque utilisation, vérifier que la lampe et le câble secteur ne sont pas endommagés. Ne jamais utiliser la lampe en cas de dommages. Attention ! Une lampe ou un câble secteur endommagé peut provoquer un choc électrique mortel !
- Si le câble secteur de la lampe est endommagé, il doit être remplacé par un technicien qualifié pour éviter tout danger.
- La lampe doit être correctement raccordée à la terre.
- La lumière des LED est extrêmement lumineuse. Ne jamais regarder directement dans le faisceau lumineux.
- S'assurer que la lampe est posée de manière stable et sûre. S'assurer que le cordon d'alimentation n'est pas coincé ou endommagé de toute autre manière.
- Tenir la lampe hors de portée des enfants. Les enfants sont incapables d'estimer les dangers relatifs à l'électricité.

Nettoyage

- Ne pas utiliser de solvants, produits de nettoyage caustiques ou produits similaires. Pour le nettoyage, utiliser uniquement un chiffon sec ou légèrement humecté.

Maintenance

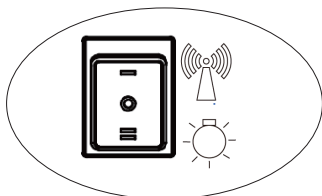
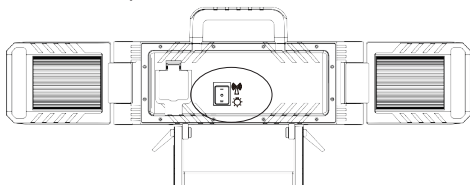
Prudence : Risque de choc !

La source lumineuse de cette lampe ne doit être remplacée que par le fabricant ou son technicien agréé, ou encore par une personne ayant une qualification similaire.

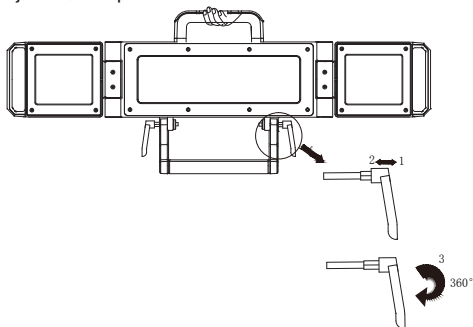
FRANÇAIS

Comment utiliser la lampe ?

Commutateur et prise de sortie



Ajuster la vis à pivot



Comment utiliser le mode APP ?**Configuration minimale**

Terminal mobile (tablette, smartphone)
Android 4.0 [et supérieur] / IOS 9 [et supérieur]

Commande via APP

La lampe est équipée d'un boîtier de commande à module Bluetooth permettant le transfert de données sans fil vers certains terminaux mobiles dotés d'une interface Bluetooth (par exemple un smartphone ou une tablette) afin de commander la lumière par Bluetooth. Vous aurez besoin de l'application « MARELD ». Téléchargez l'application depuis l'App Store correspondante (Apple App Store, Google Play Store)

Ou scanner ci-dessous.

Pour Apple APP Store



Pour Google Play Store

**Fonctions du boîtier de commande de lumière APP.**

Télécommande. Commutateur marche / arrêt

Télécommande. Intensité lumineuse variable de 10 % à 100 %

Contrôle du temps.

Commande de la lumière en créant un groupe. Commande d'un maximum de 100 lampes (un boîtier de commande APP tous les 20 m en espace découvert)

Renommer des lampes individuelles • (REMARQUE : Attribuer des noms différents aux différentes lampes)

ČESKY

DŮLEŽITÉ UPOZORNĚNÍ

Tyto pokyny si přečtete před použitím přenosného svítidla
Uschovejte je pro budoucí použití.

Technické údaje

1. Art.no.690012208
2. Tělo: Hliník + PC + Nylon
3. Svítivost: 8000 lm
4. Barevná teplota LED: Cca 6500 K
5. LED CRI: 80
6. Kabel: HO7RN-F 3G 1,5 mm² x 5 metrů
7. IP54, IK08
8. 220–240 V ~, 50 Hz 80 W, třída I
9. Se 2 profesionálními spínači
10. S 1 zásuvkou, 250 V ~, 50 Hz, max. 3000 W
11. S ovládáním v aplikaci (bezdrátové ovládání světla)
12. S mikrovlnným senzorem, Snímací úhel: 120°
Snímací vzdálenost: poloměr 4–6 m; Časová prodleva: 30 s

Bezpečnostní pokyny

- Před každým použitím zkontrolujte, jestli svítidla a napájecí kabel nejsou poškozené. Pokud objevíte nějaké poškození, svítidlo nepoužívejte.
Varování! Poškozená svítidla nebo napájecí kabel může způsobit úraz elektrickým proudem!
- Je-li napájecí kabel svítidly poškozený, musí ho vyměnit kvalifikovaný technik, aby nedošlo k ohrožení.
- Svítidla musí být řádně uzemněna.
- LED svítidly jsou mimořádně jasné. Nikdy se nedívejte přímo do světla.
- Ujistěte se, že svítidla bezpečně a pevně stojí. Ujistěte se, že kabel není stlačený ani nijak poškozený.
- Svítidlo uchovávejte mimo dosah dětí. Děti nedokáží odhadnout nebezpečí elektřiny.

Čištění

- Nepoužívejte rozpouštědla, agresivní čisticí prostředky ani podobné výrobky. Používejte pouze suchý nebo mírně navlhčený hadřík.

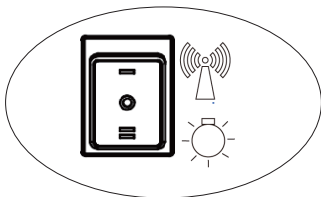
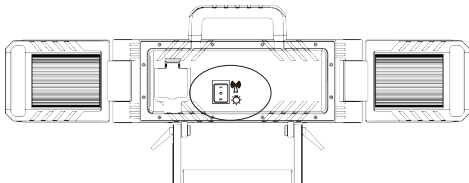
Údržba



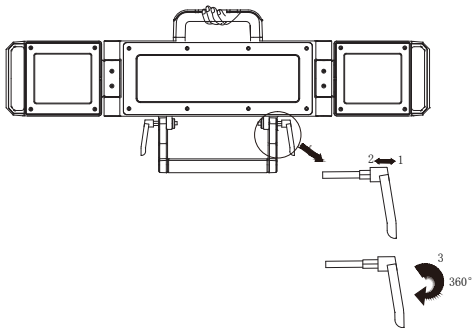
Pozor: Nebezpečí úrazu
Světelný zdroj této svítidly smí vyměnit pouze výrobce, nebo jeho autorizovaný servisní technik nebo podobně kvalifikovaná osoba.

Jak svítidlu používat?

Spínač a výstup zásuvky



Šroub nastavení otáčení



ČESKY

Jak používat aplikaci?

Systémové požadavky

Mobilní koncové zařízení (tablet, chytrý telefon)

Android 4.0 [a vyšší] / IOS 9 [a vyšší]

Ovládání pomocí aplikace

Svítilna je vybavena ovládacím modulem Bluetooth, který umožňuje bezdrátový přenos dat do určitých mobilních koncových zařízení s rozhraním Bluetooth (např. chytrého telefonu, tabletu).

Chcete-li svítilnu ovládat pomocí Bluetooth: Budete potřebovat aplikaci „MARELO“.

Aplikaci si stáhněte z odpovídajícího obchodu (Apple App Store, Google Play)

Nebo naskenujte kód níže.

Pro Apple APP Store



Pro Google Play



Funkce aplikace pro ovládání svítilny.

Dálkové ovládání. Zapnutí/vypnutí

Dálkové ovládání. Stmívač výstupu svítilny na 10 %-100 %

Časovač.

Kombinace světla v jedné skupině. Ovládání až 100 svítlen (ovládací modul aplikace mezi 20 m otevřeného prostoru)

Přejmenování jednotlivých svítlen • (POZNÁMKA: Zadejte prosím různé názvy pro různé svítilny.)

SLOVENČINA**DÔLEŽITÉ**

**Pred použitím prenosného svietidla si prečítajte tento návod na používanie
Tieto informácie si uschovajte na budúce použitie.**

Technické údaje

1. Art.no.690012208
2. Telo: Hliník + PC + nylon
3. Lúmen: 8000 lm
4. Teplota farby LED: Približne 6500 K
5. LED CRI: 80
6. Kábel: HO7RN-F 3G 1,5 mm² x 5 metrov
7. IP54, IK08
8. 220 V – 240 V ~, 50 Hz 80 W, trieda I
9. S 2 ks profesionálnych spínačov
10. S 1 zásuvkou, 250 V ~, 50 Hz, max. 3000 W
11. S funkciou APP (bezdrôtové ovládanie svetla)
12. S funkciou Microsoft Wave Uhol detekcie: 120°
Detekčná vzdialenosť: dosah 4 – 6 m Čas oneskorenia: 30 s

Bezpečnostné pokyny

- Pred každým použitím skontrolujte, či svietidlo a napájací kábel nie sú poškodené. Ak je svietidlo poškodené, nikdy ho nepoužívajte.
Výstraha! Poškodené svietidlo alebo napájací kábel môžu spôsobiť smrteľný zásah elektrickým prúdom!
- Ak je poškodený nabíjací kábel svietidla, kvalifikovaný technik ho musí vymeniť, aby sa predišlo nebezpečenstvám.
- Svietidlo musí byť správne uzemnené.
- Svetlo LED sú extrémne jasné. Nikdy sa nedívať priamo do svetla.
- Zaisťte, aby svietidlo stálo bezpečne a pevne. Zaisťte, aby kábel nebol stlačený a inak poškodený.
- Svietidlo uchovávať mimo dosahu detí. Deti nedokážu odhadnúť nebezpečenstvá elektrického prúdu.

Čistenie

- Nepoužívajte rozpúšťadlá, žieravé čistiace prostriedky ani podobné výrobky. Na čistenie používajte výlučne suchú alebo zľahka navlhčenú tkaninu.

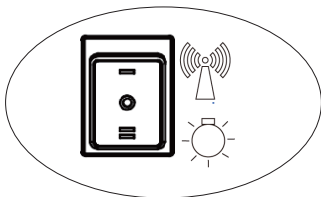
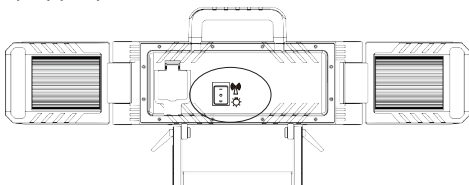
Údržba

Upozornenie: Nebezpečenstvo zásahu elektrickým prúdom
Zdroj svetla tejto lampy smie vymeniť výlučne výrobca alebo jeho autorizovaný servisný technik alebo podobne kvalifikovaná osoba.

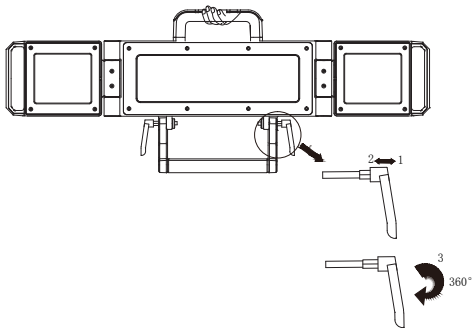
SLOVENČINA

Ako používať lampu ?

Výstup pre spínač a zásuvku



Nastavte otočnú skrutku



Ako používať aplikáciu [APP]**Systémové požiadavky**

Mobilné koncové zariadenie (tablet, smartfón)

Android 4.0 [a vyšší]/ IOS 9 [a vyšší]

Ovládanie pomocou aplikácie

Svietidlo je vybavené ovládacou skrinkou modulu Bluetooth, ktorá umožňuje bezdrôtový prenos dát do určitých mobilných koncových zariadení s rozhraním Bluetooth (napr. smartfón, tablet).

Na ovládanie svietidla pomocou rozhrania Bluetooth budete potrebovať aplikáciu MARELD. Stiahnite si túto aplikáciu z príslušného obchodu s aplikáciami (Apple App Store, Google Play Store) alebo naskenujte obrázok nižšie.

Pre Apple APP Store



Pre Google Play Store

**Funkcie ovládania pomocou aplikácie.**

Diaľkový ovládač. Zapnutie a vypnutie

Diaľkový ovládač. Svetelný výstup stmievača 10 % – 100 %

Časové ovládanie.

Zapojenie svietidla do skupiny. Ovládajte až 100 svietidiel (ovládacia skrinka aplikácie v rámci 20 m v otvorenom priestore)

Zmena názvu jednotlivých svietidiel • (POZNÁMKA: Jednotlivé svietidlá označte odlišnými názvami)

MARELD
PRO LIGHTING®

www.mareldprolighting.com

Luna