

Uponor

UPONOR VVS
TAPPEVANN- OG
RADIATORRØRSYSTEM MLC
HÅNDBOK

Håndbok for Uponor MLC komposittrørsystem



Uponor – det smarte valget!

Uponor tappevann-, varme- og kjølesystem MLC Kompositt er et komplett rørsystem, som består av komposittrør, koblinger og nødvendig tilbehør.

Uponor MLC-rørene er komposittrør av plast og aluminium. De består av et indre og et ytre plastrør med et aluminiumsrør i midten. Komposittstrukturen innebærer at fordelene fra både plast og aluminium utnyttes til det optimale.

Fakta om Uponor tappevann-, varme- og kjølesystem MLC

Verdens mest anvendte komposittrør. De første rørene ble installert allerede for 20 år siden og er brukt i dag i over 60 land.

- Den indre overflaten av plast er korrosjonsbestandig og hygienisk.
- Røret kuttet, bøyes og presses på en rask og effektiv måte med spesialverktøy uten oppvarming.
- Takket være komposittstrukturen og elastisiteten dempes lydene som oppstår når vannet strømmer igjennom rørene. Aluminiumslaget gir røret den nødvendige diffusjonstettheten.
- Uponor MLC systemet er typegodkjent for bruk tappevann-, varme- og kjøleanlegg.

Uponor garanterer ikke for feil, mangler eller skader dersom det sammen med Uponors systemer blir benyttet komponenter og produkter av andre fabrikater.

Innhold:

Uponor MLC Systemet	5
Uponor Unipipe MLC rør	6
Rørkonstruksjon	6
Tekniske data og mål	7
Zeta-verdier og tilsvarende rørlengder	9
Koblingsteknikk	10
Beskrivelse av fittings typer	11
Modulsystem 63-110	12
Metall Pressfitting med farget stoppring	15
Prosjektering av tappevannsystem	16
Drikkevannsbeskyttelse	17
Varmekabler	17
Tilkobling av varmtvann	17
Trykkprøving	18
Gjennomspyling før drift	18
Prosjektering og dimensjonering	19
Rørmotstand/Vannmengde tabeller	20
Trykkfallsdiagram	22
Prosjektering av varmesystem	23
Trykkfallsdiagram	24
Rørmotstandstabeller	26
Prosjektering av kjølesystem	30
Prosjektering og dimensjonering	30
Rørmotstandstabeller	31
Brannhensyn i forbindelse med føring	40
Termisk beskyttelse/isolering	40
Utvendig korrosjonsbeskyttelse	40
Instruks for gjengede tilkoblinger	40
Retningslinier for sammenkobling og installasjon	41
Oversikt over Uponor-pressverktøy	41
Installasjonsdimensjoner	42

Innhold:

Minste bøyeradius	43
Utvidelseskoeffisienter	44
Fastsettelse av ekspansjonsavregningenslengde	45
Beregningseksempel og formel	45
Montasjeteknikk	45
Montering med ekspansjonsbøyer	46
Festing og fastspenning av rør	47
Transport, lagring håndtering og sortering	48
Håndtering, transport og oppbevaring	48
Restprodukt håndtering	48
Monteringsveiledning	49
Kapping av MLC-rør	49
Bøying av MLC-rør	50
Kalibrering av MLC-rør	51
Montering av fittings	52
Dokumentasjon	56

Uponor MLC systemet

Grunnlaget for din profesjonelle installasjon

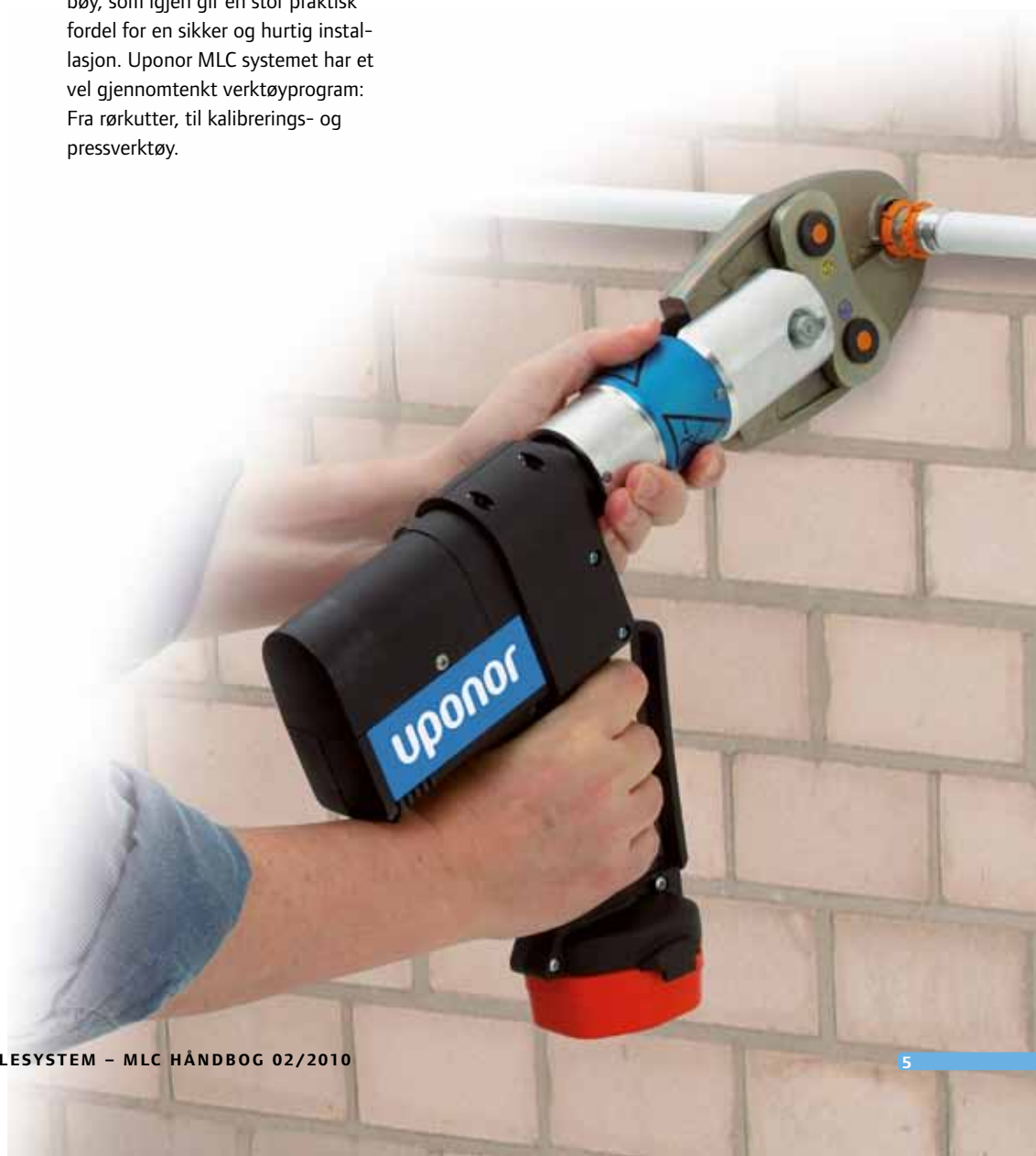
Trygghet og lang levetid er de viktigste kravene som i dag stilles, når det kommer til pålitelige og høykvalitetsinstallasjoner. Som en av de ledende produsentene for plastrør til bygnings- og anleggskonstruksjoner oppfyller Uponor MLC systemet kravene.

Et komplett system fra én leverandør

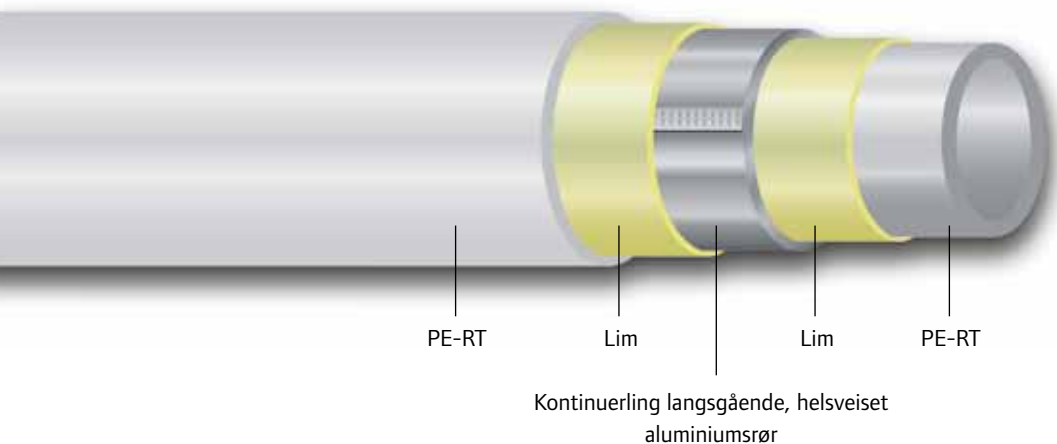
Uavhengig av om det er tappevann-, varme- eller kjøleinstallasjon – Uponor MLC systemet er den perfekte løsningen. Systemet har rørdimensjoner fra 16-110 mm og kan benyttes i hele installasjonen, fra vanninnførselen til tappestedet. Installasjonen er enkel og økonomisk. Hjertet i systemet, dvs. Uponor MLC-røret og de tilhørende fittings, er konstruert og produsert av Uponor og derfor perfekt tilpasset hverandre. Pga. rørets egen stabilitet og den lave lineære varmeutvidelsen minimeres behovet for ekspansjonsbøy, som igjen gir en stor praktisk fordel for en sikker og hurtig installasjon. Uponor MLC systemet har et vel gjennomtenkt verktøyprogram: Fra rørkutter, til kalibrerings- og pressverktøy.

Utprøvd kvalitet

Med Uponor MLC systemet installerer du et vel utprøvd og sertifisert kvalitetssystem. Systemets teknologi er permanent og sikkert og testet ved flere uavhengige instanser.



Uponor Unipipe MLC rør – en vel gjennomtenkt produktutvikling



Oppbyggingen av Uponor MLC komposittrør

5 lag – konstruert til fremtidens behov

Med vårt 5-lags komposittrør har vi utviklet et produkt for fremtiden, som kombinerer fordelene ved både metall- og plastrør. De oppnådde produktfordelene er optimale. Det ilagte aluminiumssjiktet er diffusjonstett for oksygen. Dette kompensere for hurtige sammentrekningskrefter og lineær ekspansjon forårsaket av temperatursvingninger. Systemets grunnlag er enkel, sikker og hurtig installasjon: Bøy det for hånd, kutt riktig lengde, kalibrere og press –utført!

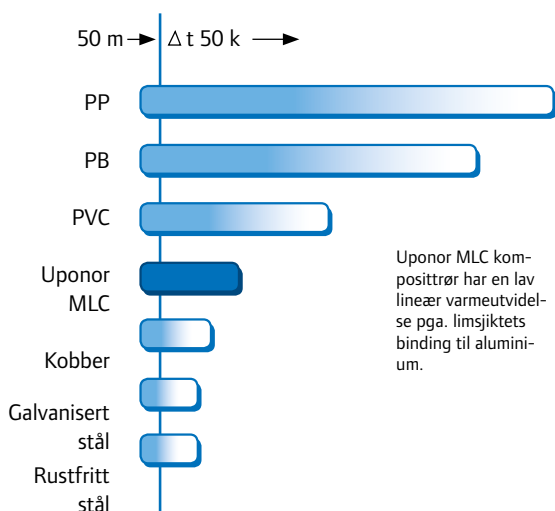
Uponor MLC-rør består av langsgående helsveiset aluminiumsrør, som er omgitt av et ytre og et indre lag av høytemperaturbestandig lag polyetylen (overholder DIN 16833). Alle lag er permanent bundet med et limsjikt. Aluminiumstykkelser er spesielt tilpasset for Uponor MLC-rør, med hensyn til stabilitet så vel som bøyeevnen.

Den beste isoleringen

Uponor MLC-rør for tappevann- og radiatorrørinstallasjoner kan også bestilles med isolasjon. De preisolerte rørene sparer installasjonstid, fordi man slipper den tidkrevende prosessen det er å etterisolere ferdigmonterte rør.

Dine fordeler

- Helt diffusjonstett flerlagskomposittrør
- Finnes i dimensjonene 16-110 mm
- Lav vekt
- Høy egenstabilitet og bøyingsfleksibilitet.
- Lav lineær varmeutgivelse
- Korrosjonsbestandig



Uponor MLC komposittrør har en lav lineær varmeutvidelse pga. limsjiktets binding til aluminium.

Hvert Uponor MLC-rør er kontinuerlig testet under produksjon; strekktest, størrelsetoleranse og vanntetthet.



Tekniske data og mål

Mål D mm [mm]	16 x 2	20 x 2,25	25 x 2,5	32 x 3
Indre diameter d [mm]	12	15.5	20	26
Rørvekt kveil/rette lengder med vann ved 10 °C [g/m]	218/231	337/349	525/554	854/854
Vekt pr. lik lengde [kg]	0.59	0.80	1.20	1.6
Vanninnhold [l/m]	0.113	0.189	0.314	0.531
Rørmotstand k [mm]	0.0004	0.0004	0.0004	0.0004
Varmeledningsevne				
λ (W/m x K)	0.40	0.40	0.40	0.40
Varmeudvidelseskoeffisient				
α (m/m x K)	25×10^{-6}	25×10^{-6}	25×10^{-6}	25×10^{-6}

Maksimal temperatur: 80 °C

Maksimalt konstant driftstrykk 10 bar ved 70 °C konstant driftstemperatur.
Testet hydrostatisk stressevne 50 år, sikkerhetsfaktor 1,5

Min. bøyingsradius for håndbøyning 5 x D [mm]	80	100	125	160
Min. bøyingsradius med indre børefjær 4 x D [mm]	64	80	100	128
Min. bøyingsradius med ydre børefjær 4 x D [mm]	64	80	100	-
Min. bøyingsradius for bøyevektøy [mm]	49	78	80	128

D = Ytre diameter i mm

Tekniske data og mål

Mål D mm [mm]	40 x 4	50 x 4.5	63 x 6	75 x 7.5	90 x 8.5	110 x 10
Indre diameter d [mm]	32	41	51	60	73	90
Rørvekt kveil/rette lengder med vann ved 10 °C [g/m]	-/1310	-/2065	-/3267	-/4615	-/6730	-/9959
Vekt pr. kveil [kg]	-	-	-	-	-	-
Vekt pr. rette lengder [kg]	2.54	3.73	6.12	8.94	12.73	17.99
Vanninnhold [l/m]	0.800	1.320	2.040	2.827	4.185	6.362
Rørmotstand k [mm]	0.0004	0.0004	0.0004	0.0004	0.0004	0.0004
Varmedningsevne λ (W/m x K)	0.40	0.40	0.40	0.40	0.40	0.40
Varmeutvidelseskoeffisient α (m/m x K)	25×10^{-6}	25×10^{-6}	25×10^{-6}	25×10^{-6}	25×10^{-6}	25×10^{-6}

Maksimal temperatur: 80 °C*

Maksimalt konstant driftstrykk 10 bar ved 70 °C konstant driftstemperatur.
Testet hydrostatisk stressnivå 50 år, sikkerhetsfaktor 1,5*

Bøying er ikke anbefalt på størrelsene 40-110 mm


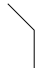




* Vennligst kontakt Uponor, hvis du har behov for ytterligere forklaring til parametrene

Kjemisk stabilitet

Uponor MLC-rørsystem kan benyttes til de fleste væsker som forekommer i varme- og kjølesystemer. Kontakt Uponor AS dersom det er tvil om hvilke kjølemiddelblandinger som kan benyttes.

Zeta-verdier og deres tilsvarende rørlengder

Det er benyttet vannhastighet på 2 m/s ved beregningen av de tilsvarende rørlengder:

Mål D x s [mm]	16 x 2	20 x 2.25	25 x 2.5	32 x 3	40 x 4	50 x 4.5	63 x 6	75 x 7.5	90 x 8.5	110 x 10	
Indre diameter ID [mm]	10	14	15.5	20	26	32	41	51	60	73	90
Zeta verdier ζ (-)/tilsvarende Ekvivalent rørlengde eL [m]	ζ eL	ζ eL	ζ eL	ζ eL	ζ eL	ζ eL	ζ eL	ζ eL	ζ eL	ζ eL	
Pressalbue 90° 7.0 	2.0 3.6	1.9 2.8	2.4 2.3	2.7 2.0	3.1 1.6	3.3 1.4	3.8 1.4	4.6 3.7	15.4 2.9	15.5	
Pressalbue 45° 	- -	- 1.5	1.3 1.4	1.2 1.4	1.2 1.8	0.8 1.7	0.8 2.2	0.8 2.6	0.7 2.9	0.6 3.2	
Reduksjon // 	1.7	0.8 1.2	0.8 1.0	0.9 0.9	1.1 0.8	1.2 0.6	1.2 0.6	1.6 0.5	1.6 0.5	2.1 0.7	3.7
Forgrening i sidestrømsretning 	5.2 2.4	3.6 2.3	3.2 2.7	2.6 3.1	2.4 3.7	1.9 3.9	1.7 4.6	1.7 5.6	3.7 15.4	2.9 15.5	
Forgrening i hovedstrømretning 	1.2 0.6	0.8 0.5	0.8 0.7	0.7 0.8	0.5 0.8	0.4 0.8	0.4 1.1	0.4 1.3	0.5 2.1	0.4 2.1	
Forgrening fordeling rørsplit 	4.6 2.1	3.2 2.0	2.9 2.5	2.3 2.7	2.1 3.2	1.7 3.5	1.5 4.1	1.5 4.9	2.2 9.1	1.7 9.1	

Hurtig, enkelt, sikkert: koblingsteknikk for Uponor MLC-rør

Komplett sortiment fra én leverandør

Rør og fittings er perfekt tilpasset hverandre i Uponor MLC-komposittørssystem. Dermed oppnås de egenskaper som kjennetegner hele systemet. Uponor tar ikke ansvar dersom komponentene ikke er installert etter forskriftene eller dersom det er benyttet deler og/eller verktøy som ikke er godkjent av Uponor.

Sortimentet for fittings med koblinger, albuer, t-stykker og et stort antall praktiske systemkomponenter tilfredsstillende alle behov: Press eller kompresjon, begge metodene gir holdbare og sikre koblinger. Uponor MLC-rørens fleksibilitet fører til at antall albuer kan reduseres. Noe som igjen kutter både materialkostnaden og installasjonstiden. Det er ikke behov for koblingsteknikker som sveising eller lodding, og brannfaren reduseres betraktelig.

Koblingsteknikkene gir vanntette press-, klemrings- eller kompresjonskoblinger, bekreftet av SWKZ testrapportene og DVGW sertifikatene.



MLC Modulsystem 63 - 110 mm

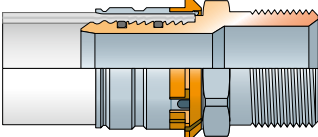




















MLC presfitting med farget stoppkant

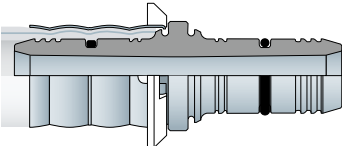


MLC komposittfittings av PPSU

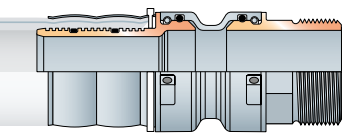
Uponor MLC presskoblinger med farget stoppkant

Dimensjoner	Beskrivelse/egenskaper	Materialer												
16 – 50 mm 	<ul style="list-style-type: none"> Fast fikseret pressmuffe, permanent forbundet med hovedfittingen, beskytter mot mekanisk skade på O-ringen. Pressmuffer med kontrollhull så innstikksdybden av røret i fittingen kan kontrolleres før pressing. Fargede stoppringer, som knekker av ved pressing. Etter installasjonen tillater de formstabile pressmuffene både rotasjon og bøyning uten å utvikle lekkasje. Det betyr at røret kan justeres også etter installasjonen (før trykkprøving). 	<ul style="list-style-type: none"> DR messing Profilert pressmuffe av aluminium Farget stoppring Fargekoder for de forskjellige rørdimensjonene <table border="0"> <tr> <td></td> <td>16</td> <td></td> <td>20</td> </tr> <tr> <td></td> <td>25</td> <td></td> <td>32</td> </tr> <tr> <td></td> <td>40</td> <td></td> <td>50</td> </tr> </table>		16		20		25		32		40		50
	16		20											
	25		32											
	40		50											

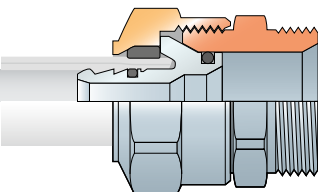
Uponor PPSU presskoblinger MLC

Dimensjoner	Beskrivelse/egenskaper	Materialer
16 – 50 mm 	<ul style="list-style-type: none"> Fast fikseret pressmuffe, permanent forbundet med hovedfittingen, beskytter mot mekanisk skade på O-ringen. Pressmuffer med kontrollhull så innstikksdybden av røret i fittingen kan kontrolleres før pressing. Hvit stoppring. Etter installasjonen tillater de formstabile pressmuffene bøyning uten å utvikle lekkasje. Det betyr at røret kan justeres også etter installasjonen (før trykkprøving). 	<ul style="list-style-type: none"> PPSU kunststoff Profilert pressmuffe av rustfritt stål

Uponor MLC Modulsystem 63 - 110 mm

Dimensjoner	Beskrivelse/egenskaper	Materialer
63 – 110 mm 	<ul style="list-style-type: none"> Uponor MLC Modulsystem 63 -110 mm består av et sortiment av basisdeler og pressadaptere med $\varnothing < 63$ mm. Pressadapteret med fastmontert pressmuffe av rustfritt stål kan på komfortabelt vis bearbeides på arbeidsbenken før pressing på Uponor MLC rør. Deretter kan det premonterte pressadapteret monteres i ønsket basisdel og låses med låsessplinten. 	<ul style="list-style-type: none"> DR messing Profilert pressmuffe av rustfritt stål

Uponor kompresjonskobling MLC

Dimensjoner	Beskrivelse/egenskaper	Materialer
16 – 25 mm 	<ul style="list-style-type: none"> Uponors MLC kompresjonskoblinger kan benyttes til direkte forbindelse mellom Uponor MLC rør og 1/2" Uponor fittings og rørpressfitting med gjenger. 3/4" - varianten tillater tilkobling av 3/4" Uponor Euro-cone fittings. 	<ul style="list-style-type: none"> Forkrommet messing mutter PPSU støttehylse Pressring av polyamid (PA)

Uponor Modulsystem 63-110 mm: fleksibel planlegging, effektivt innkjøp og enkel montering

27 komponenter er det som trengs

Ved tradisjonelle installasjonssystemer for 63-110 mm kan opp til 300 ulike komponenter være nødvendig. Uponor Modulsystem 63-110 mm løser de samme problemstillingene med kun 27 komponenter. Dette forenkler prosjekteringen i stor grad. Takket være det oversiktlige komponent antallet dekker systemet så godt som alle tenkelige kriterier og gir fritt spillerom for kreative løsninger.



Konstruksjoner som enkelt kan endres

Om det oppstår uforutsette utfordringer på byggeplassen, ved for eksempel endring i konstruksjonene, kan du enkelt gjøre endringer takket være skjøteteknikken etter presse og låseprinsippet. Under installasjonsperioden kan du når som helst låse opp, justere og sette sammen koblingene igjen før trykkprøving.

Kostnadseffektiv logistikk

Takket være moduloppbygningen med kun 27 komponenter, er det med Uponor Modulsystem 63 - 110 mm ikke noe problem å holde alle komponentene tilgjengelige. Færre komponenter innebærer lavere investeringsbehov, mindre forvaltningsbehov og mindre plassbehov på lageret.

Byggeforsinkelser på grunn av lange leveringstider, som ofte forekommer for spesialkomponenter, hører dermed historien til.

Det er heller ingen spesialkomponenter som sjelden benyttes, så dersom du får en komponent til overs på et anlegg, kan den benyttes ved neste installasjon.



Dine fordeler

- Stor fleksibilitet i kun 27 modulkomponenter med hundrevis av kombinasjoner.
- Nytt koblingskonsept bestående av basisdeler og tilhørende adptere av DR messing.
- Innovativ sikringsteknikk med låsesplint mellom basisdel og adapter.
- Større fleksibilitet og lavere krav til logistikk få komponenter.
- Optimal utnyttelse ved begrenset lagerplass.
- Effektiv montering med press på arbeidsbenken og tilkobling på installasjonsplassen uten verktøy.
- Kjent pressverktøy UP75 helt opp til 110 mm.
- Enkle og effektive justeringsmuligheter under installasjonsfasen.

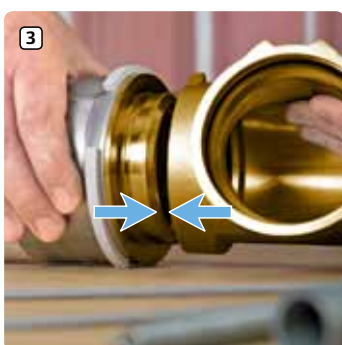
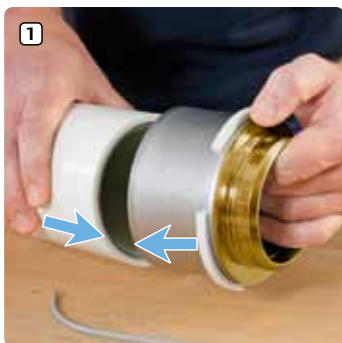
Press – samle – lås – så enkelt er det

På byggeplasser er det ikke uvanlig at installasjoner forekommer i høyden eller på trange plasser. Håndtering av lange rørlengder, fittings og tunge verktøy kan under slike arbeidsforhold kreve flere personer, øke faren for arbeidsulykker og

medføre installasjonsresultater som ikke er tilfredsstillende.

Med Uponor Modulsystem 63 -110 mm kan alle presskoblinger gjøres sikkert og bekvemt på arbeidsbenken. Og bruk av verktøy er kun

nødvendig ved presskoblingen. På installasjonsstedet tilknyttes adapterne uten verktøy. På den måten utføres installasjonen raskt, kvalitetssikkert og med lavere risiko for personskade.



5 steg til en perfekt skjøl

Takket være systemets moduloppbygging gjennomføres alle skjøl i fem steg.

- 1 Sett inn det avkappede komposittrøret i pressdelen
- 2 Utfør presskoblingen med pressverktøy
- 3 Før inn pressdelen i modulstammen
- 4 Sett inn låsesplinten igjennom hullet i modulen
- 5 Kontroller at låsesplinten hekter seg fast i sporet



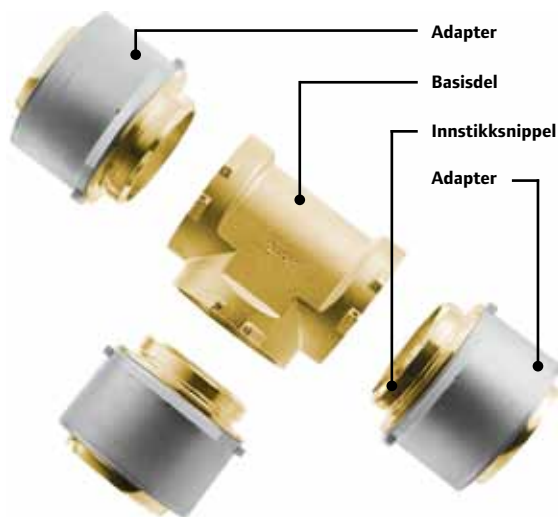
Bemerk:

Husk avgradering.

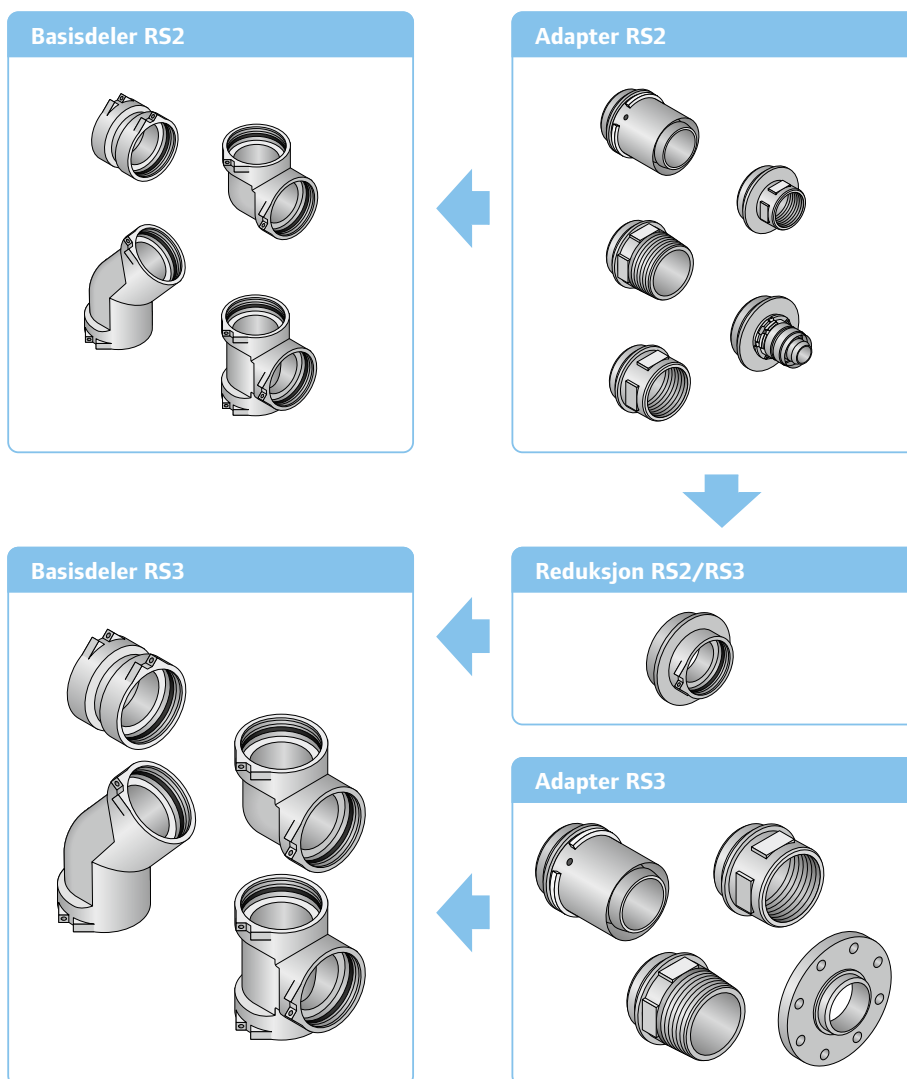
Maksimal fleksibilitet med bare 27 deler

Uponor Modulsystem 63-110 mm består av få komponenter, som er perfekt tilpasset hverandre. De tilgjengelige størrelsene dekker alle størrelsesaspekter som kreves av et rørsystem.

RS2 for 63-75 mm
RS3 for 90-110 mm



Modulært design til alle tenkelige kombinasjoner



Metall MLC Pressfitting, med farget stoppring

Uponor Presskobling 16-50 mm er en ny generasjon av metall-fittings. Koblingene er produsert med optimalt støtte-bøyningsgeometri; en kombinert stoppring og pressindikator sikrer gjennompressing uten skjevheter. O-ringene sikrer en helt vanntett forbindelse mellom støttehylse og den indre rørveggen. Systemet er sertifisert av DWGW.

Den installasjonsvennlige metallpressfittingen er konstruert på en slik måte, at det under trykkprøving vil lekke fra en upresset kobling, eller koblingen og røret kan skli fra hverandre. Pressfittingene har forskjellige farger på stoppkanten avhengig av dimensjon. De fargede pressringene er dessuten enkle å oppdage visuelt dersom man i installasjonsøyeblikket har unnlatt å presse en fitting. Bare press og en holdbar og vanntett forbindelse er garantert.

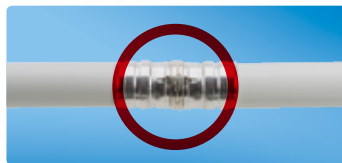
Uponor har lenge produsert pressfittings, men den nye generasjonen pressfittings med fargekoder inndelt i dimensjoner. Hver nominell størrelse fra 16 til 50 mm har sin egen farge. Fargekodene gjør det enkelt å skille på dimensjonene på byggeplassen, på lageret og hos grossisten. Fargekodene finnes også på pressbakkene.



1. Sett på verktøy
Pressbakken føres på pressmuffen mot den fargede stoppringen.



2. Pressing
Under pressprosedyren knekkes stoppringen og faller av.



3. Test
De manglende stoppringene indikerer en pålitelig og riktig utført kobling. Det er visuelt kontrollerbart på mange meters avstand.









4. Isolering
Rørisolering som for eksempel Tubolit kan lett skyves inn over den hindringsfrie koblingen.



Hvis en fitting fremdeles ikke er presset, vises det klart på to måter. Først og fremst er de fargede stoppringene fortsatt på koblingen. Desuten er fittingen konstruert på en slik måte, at den vil lekke ved trykkprøving. Utfør da pressingen, og koblingen vil forbli tett permanent.

Fargekoder

 16	 25	 40
 20	 32	 50



Dimensjon 16



Dimensjon 20



Dimensjon 25



Dimensjon 32



Dimensjon 40



Dimensjon 50

Projektering av tappevannsystem

Generelt

Rørsystemer og tilbehør beregnet for tappevann skal prosjekteres og konstrueres slik at vannkvaliteten ikke forringes, samt at installasjonen ikke medfører helsemessig fare for brukeren. Likeledes skal installasjonen utføres på en slik måte at korrosjon og andre påvirkninger ikke kan forårsake skade på installasjonen.

De lyder som forårsakes av vannmengde og trykkstøt oppstår i allmennheten på grunn av alt for høy vannhastighet og høyt trykk i systemet. Lav vannhastighet og lavt trykknivå bør derfor være utgangspunkt ved den lydtekniske prosjekteringen.

Lyd som ledes i rørsystemet kan minskes gjennom at man fester rørene i en tilstrekkelig massiv konstruksjon og som dessuten gir en lydisolerende effekt.

Uponor MLC komposittrørsystem egner seg for tappevannsystemer i alle slags bygninger (eneboliger, rekkehus, leilighet, kontor- og industribygninger). De tilhørende rør og koblinger kan benyttes til å etablere et komplett tappevannsystem i en bygning, helt fra vannmåler til tappestedet.

Rørene kan monteres skjult eller synlig. Ved skjult installasjon skal det dog være mulig å inspisere vedlikeholde og gjøre utskiftninger (inspeksjonsluke). Rørene er hvite og har ikke behov for maling ved synlige installasjoner.

Branntetting

Se eget avsnitt for branntetting.

Vannhastigheter

Se tabeller for vannhastigheter.

Dine fordeler

- 5-lags komposittrør utført i polyetylen
- Produsert under streng kvalitetskontroll, som sikrer vannskadesikkerhet i installasjoner
- Høykvalitets overflatefinish forhindrer korrosjon
- Enkel og sikker montering
- Praktisk orientert produktutvalg
- Vannkvalitet berøres ikke av emisjon eller toksikologiske stoffer.

Drikkevannsbeskyttelse

Legionella i vannsystem

Legionellabakterien forekommer som oftest i vann ute og er vanskelig å få bort ved desinfisering, da den skjuler seg i andre organismer. Man må derfor regne med at legionella alltid når frem til vanninstallasjoner, i hvert fall i små mengder. Normalt er dette ikke noe problem, men om miljøet endres til fordel for legionellabakterien kan det føre til en kraftig vekst.

Legionellabakterier i drikkevannet har størst anledning til forhøyning i forgreninger, lange stagnasjonstider og ved gitte temperaturer.

Varmekabler

Uponor MLC rør er velegnet til bruk sammen med varmekabler. Det indre aluminiumsrøret sikrer en ensartet varmedeling rundt om røret, og den normale temperaturbegrensningen på 60 °C fra produsenten av varmekabler skal respekteres. Montering av varmekabel skal utføres i overensstemmelse med varmekabelprodusentens instruksjoner, hvor Uponor MLC røret klassifiseres som et plastrør.

Sørg for at vannet kan ekspandere tilsvarende, dersom Uponor MLC rør med selvregulerende varmekabler er tillatt.



Bemerk:

Trykkstigningen i komponentene pga. varmekablene skal overveies nøye, og sikre tilstrekkelig trykkutligning. Overhold produsentens samleveiledning og installasjonsmanualer.

NB! Varmekabler skal ikke teipes til rørende.

Tilkobling av varmtvann

Tilkobling til gasskjele/varmtvannsbereder

Pga. deres konstruksjon kan hydraulisk styrte elektriske-/gasskjeler forårsake høye temperaturer og høyt trykk, både under normal drift og som et resultat av en feil. Dette kan medføre skader på rørsystemet.

Hvis i tvil gjør nødvendige tiltak; F.eks. ved å installere en blandeventil.

Trykkprøving

Det skal alltid foretas tetthetsprøving av rørene. For større anlegg er det viktig å lage en tetthetsprotokoll som fylles ut og signeres av byggeleder/oppdragsgiver. Er det beskrevet en metode, eller standard som skal følges, så følges dette. Hvis ikke gjør følgende prosedyre: Systemet utluftes og trykkes til ca. 1,5 x driftstrykket, dette trykket holdes i 30 minutter og alle koblinger besiktiges. Deretter slippes trykket hurtig ned til 0,5 x driftstrykket og ventilen lukkes.

Trykket vil stige noe før det stabiliserer seg. Trykket skal være stabilt i ca. 90 minutter samtidig som koblingspunkter besiktiges. Forblir trykket stabilt, er anlegget i orden.



Bemerk:

Gjelder vann. Husk frostfare ved bruk av vann til trykkprøving.

Gjennomspyling før drift



Bemerk:

Hele systemet skal gjennomspyles snarest mulig etter installasjonen og trykkprøvingen. Bruk rent vann som skyllemiddel, for å sikre at alle installasjonsrester blir fjernet.

Prosjektering og dimensjonering

Utgangsverdi for dimensjoneringen er det tilgjengelige trykket i vannsystemet. Informasjon om trykket fås vanligvis fra det lokale vannverk. Tappevannsysteme skal dimensjoneres slik at et bruksområde får tilstrekkelig mengde med vann fra vannarmaturer (70-150 %) uten forstyrrende lyd og skadelige trykkstøt. For en normal bolig i et fleretasjeshus rekker vanligvis 200- 250 kPa som trykknivå i vannlednings-systemet. Hvis trykket overstiger 350 kPa, oppstår det lett forstyrrende lyd, hvor trykknivået i systemet må senkes. Dette gjøres i første omgang ved at en trykkreuseringsventil monteres umiddelbart etter husets vannmåler. Hvis dette ikke er tilstrekkelig, f. eks. i en enebolig med flere etasjer, kan det bli nødvendig med trykksenkning også i bo-stedene.

Det laveste mulige trykket i en bolig tilpasses etter trykktapene i vannarmaturene slik at normmengde oppnås i den armatur som ut fra mengdesynspunkt er mest ufordelaktig.

Rørsystemet dimensjoneres ved hjelp av tabell 3 (side 12) og bilde 7 (side 13). Ifølge tabell 3 bestemmes sannsynlig mengde (q) på basis av summen av normmengden (Q) og den største vannarmaturens normmengde (q1). Den sannsynlige mengden er mindre en summen av normalmengden ettersom sannsynligheten for samtidig bruk av flere vannarmaturer er tatt med i betraktningen. I tabell 3 angis også mengdehastighet og trykkfall per meter for ulike rørdimensjoner ved ulike sannsynlige mengder. Tabell 2 (side 11) viser en sammenligning mellom MLC-rør og kobberrør med

hensyn til mengdehastighet og trykkfall ved ulike normalmengder. For beregning av trykkfall i ulike koblingsdetaljer brukes koeffisientene for engangsmotstand i tabell på side 9. Det totale trykkfallet omfatter foruten trykktap i rørsystemet, trykkfall i vannarmaturer med tilbehør, trykkfall på grunn av høydeforskjeller mellom vannarmatur og fordelingsledning, samt trykkfall i mateledningen, vannmåleren og varmtvannsbrederen.

Normmengde i vannarmatur l/s	Kobberrør			MLC		
	Rørdimensjon mm	Hastighet m/s	Trykkfall kPa/m	Rørdimensjon mm	Hastighet m/s	Trykkfall kPa/m
0,1	10 x 0,8	1,8	9,5	16 x 2	0,9	1,1
	12 x 1	1,3	4,0			
	15 x 1	0,8	1,1			
0,2	10 x 0,8	4,6	36,0	16 x 2	1,8	3,6
	12 x 1	2,5	15,0			
	15 x 1	1,5	4,0			
0,3	12 x 1	3,8	34,0	16 x 2	2,7	7,3
	15 x 1	2,3	9,0			
	18 x 1	1,5	3,0			

Tabell 2.

Dimensjonssammenlikning Kobberrør/MLC.

Rørmotstander

Dimensjonering

Valg av rørdimensjon for én etasje bestemmes ut fra tabell fra trykkfallsdiagrammet.

Vær oppmerksom på at både maksimal vannmengde og motstanden i rørene skal tas i betraktning. (ved vann, middeltemperatur 10 °C).

D x s d V/l	16 x 2 mm 12 mm 0.11 l/m		20 x 2.25 mm 15.5 mm 0.19 l/m	
	v m/s	R hPa/m	v m/s	R hPa/m
0.01	0.09	0.22	0.05	0.07
0.02	0.18	0.69	0.11	0.21
0.03	0.27	1.36	0.16	0.41
0.04	0.35	2.21	0.21	0.66
0.05	0.44	3.23	0.26	0.97
0.06	0.53	4.41	0.32	1.32
0.07	0.62	5.75	0.37	1.72
0.08	0.71	7.23	0.42	2.16
0.09	0.80	8.86	0.48	1.91
0.10	0.88	10.63	0.53	3.17
0.15	1.33	21.49	0.79	6.39
0.20	1.77	35.52	1.06	10.54
0.25	2.21	52.55	1.32	15.56
0.30	2.65	72.43	1.59	21.41
0.35	3.09	95.07	1.85	28.07
0.40	3.54	120.39	2.12	35.52
0.45	3.98	148.33	2.38	43.72
0.50	4.42	178.83	2.65	52.67
0.55	4.86	211.85	2.91	62.35
0.60	5.31	247.33	3.18	72.74
0.65	5.75	285.24	3.44	83.84
0.70	6.19	325.56	3.71	95.64
0.75	6.63	368.25	3.97	108.13
0.80	7.07	413.27	4.24	121.29
0.85			4.50	135.12
0.90			4.77	149.62
0.95			5.03	164.77
1.00			5.30	180.57
1.05			5.56	197.02
1.10			5.83	214.11
1.15			6.09	231.84
1.20			6.36	250.19
1.25			6.62	269.17
1.30			6.89	288.77
1.35			7.15	308.99

V_g = dimensjonerende vannmengde

v = flow i meter/sekund

R = rørmotstanden i hektopascal/meter (1 hPa = 1 mbar = 100 Pa, 1hPa = 10 mm vs)

D = ytre diameter

d = indre diameter

s = godstykkelse

D x s d V/l	25 x 2.5 mm 20 mm 0.31 l/m		32 x 2 mm 25 mm 0.53 l/m		40 x 4 mm 32 mm 0.80 l/m		50 x 4.5 mm 40 mm 1.32 l/m		
	v m/s	R hPa/m	v m/s	R hPa/m	v m/s	R hPa/m	v m/s	R hPa/m	
0.10	0.32	0.95	0.19	0.28	0.12	0.10	0.08	0.03	
0.20	0.64	3.15	0.38	0.91	0.25	0.34	0.15	0.11	
0.30	0.95	6.38	0.57	1.84	0.37	0.69	0.23	0.21	
0.40	1.27	10.55	0.75	3.03	0.50	1.13	0.30	0.35	
0.50	1.59	15.62	0.94	4.48	0.62	1.67	0.38	0.52	
0.60	1.91	21.55	1.13	6.17	0.75	2.30	0.45	0.71	
0.70	2.23	28.30	1.32	8.10	0.87	3.01	0.53	0.93	
0.80	2.55	35.86	1.51	10.25	0.99	3.81	0.61	1.17	
0.90	2.86	44.20	1.70	12.63	1.12	4.69	0.68	1.44	
1.00	3.18	53.30	1.88	15.22	1.24	5.65	0.76	1.73	
1.10	3.50	63.16	2.07	18.02	1.37	6.69	0.83	2.05	
1.20	3.82	73.76	2.26	21.03	1.49	7.80	0.91	2.39	
1.30	4.14	85.08	2.45	24.24	1.62	8.99	0.98	2.76	
1.40	4.46	97.12	2.64	27.66	1.74	10.25	1.06	3.14	
1.50	4.77	109.88	2.83	31.28	1.87	11.59	1.14	3.55	
1.60	5.09	123.33	3.01	35.09	1.99	13.00	1.21	3.98	
1.70			3.20	39.10	2.11	14.48	1.29	4.43	
1.80			3.39	43.30	2.24	16.03	1.36	4.90	
1.90			3.58	47.69	2.36	17.65	1.44	5.40	
2.00			3.77	52.27	2.49	19.34	1.51	5.91	
2.10			3.96	57.04	2.61	21.10	1.59	6.45	
2.20			4.14	61.99	2.74	22.92	1.67	7.00	
2.30			4.33	67.13	2.86	24.82	1.74	7.58	
2.40			4.52	72.45	2.98	26.78	1.82	8.18	
2.50			4.71	77.96	3.11	28.81	1.89	8.79	
2.60			4.90	83.64	3.23	30.90	1.97	9.43	
2.70			5.09	89.50	3.36	33.06	2.05	10.09	
2.80					3.48	35.28	2.12	10.76	
2.90					3.61	37.57	2.20	11.46	
3.00					3.73	39.93	2.27	12.17	
3.50					4.35	52.65	2.65	16.04	
4.00					4.97	66.93	3.03	20.37	
4.50					5.60	82.73	3.41	25.17	
5.00							3.79	30.41	
5.50							4.17	36.09	
6.00							4.54	42.22	
6.50							4.92	48.77	
7.00							5.30	55.74	
7.50							5.68	63.13	
8.00							6.06	70.94	
8.50							6.44	79.16	
9.00							6.82	87.78	

V_s = dimensjonerende vannmengde

v = flow i meter/sekund

R = rørmotstanden i hektopascal/meter (1 hPa = 1 mbar = 100 Pa, 1hPa = 10 mm vs)

D = ytre diameter

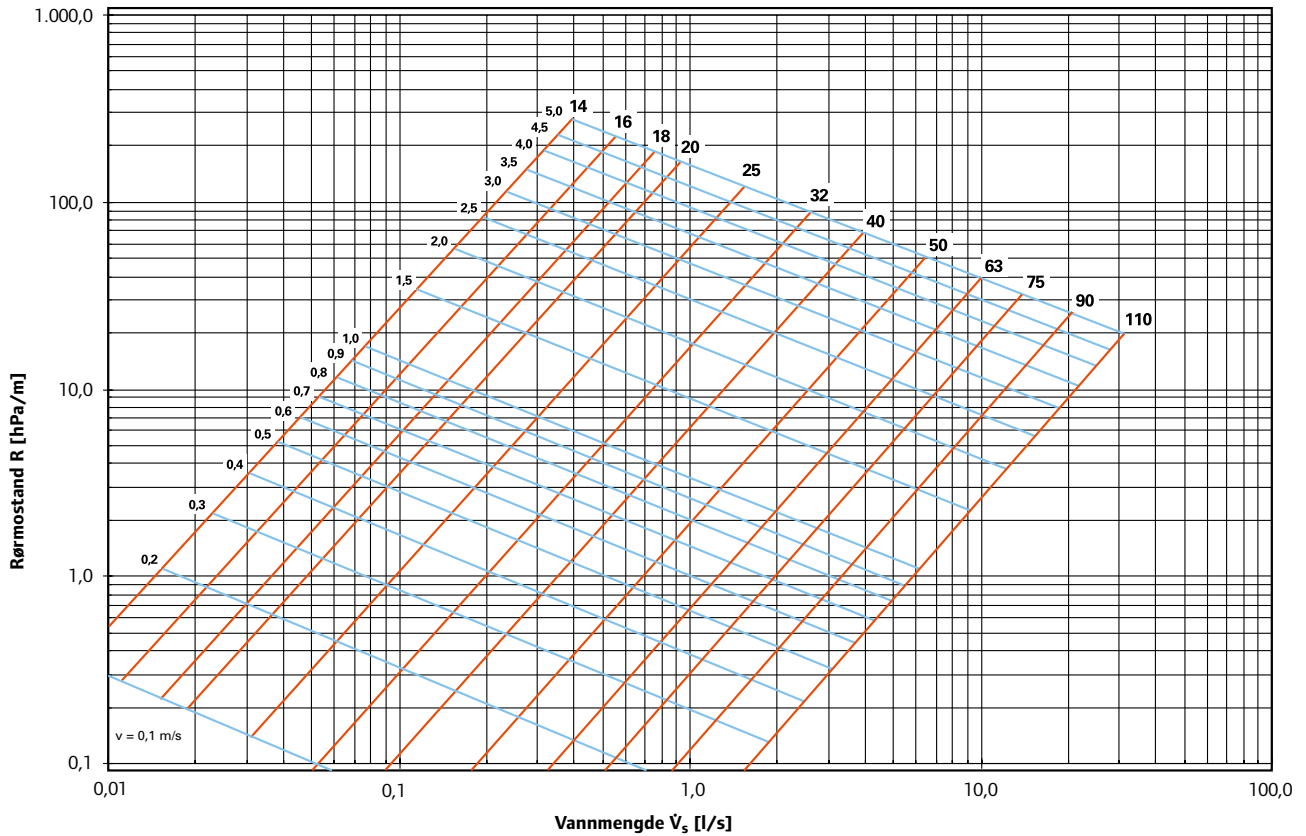
d = indre diameter

s = godstykkelse

Trykkfallsdiagram

Rørmotstand og Vannmengde for Uponor MLC rør

Vann, middeltemperatur 10 °C



Prosjektering av varmesystem

Bruksområde

Alle varmesystemkomponenter kan kobles til Uponor MLC rør med en ytre diameter på 16-32 mm i kveil og 16-110 mm i rette lengder sammen med egnede systemkomponenter som for eksempel press- og kompressjonsfittings.

- Maksimal temperatur: 80 °C*
- Maksimalt konstant driftstrykk: 10 bar ved 70 °C konstant driftstemperatur, testet hydrostatisk stressevne 50 år, sikkerhetsfaktor 1,5*.

* Kontakt Uponor hvis du trenger ytterligere forklaring av parametrene

Fordeler

- Helt diffusjonstett rør
- Preisolerte rør
- Omfattende utvalg av fittings
- Omfattende utvalg av tilbehør



Advarsel!

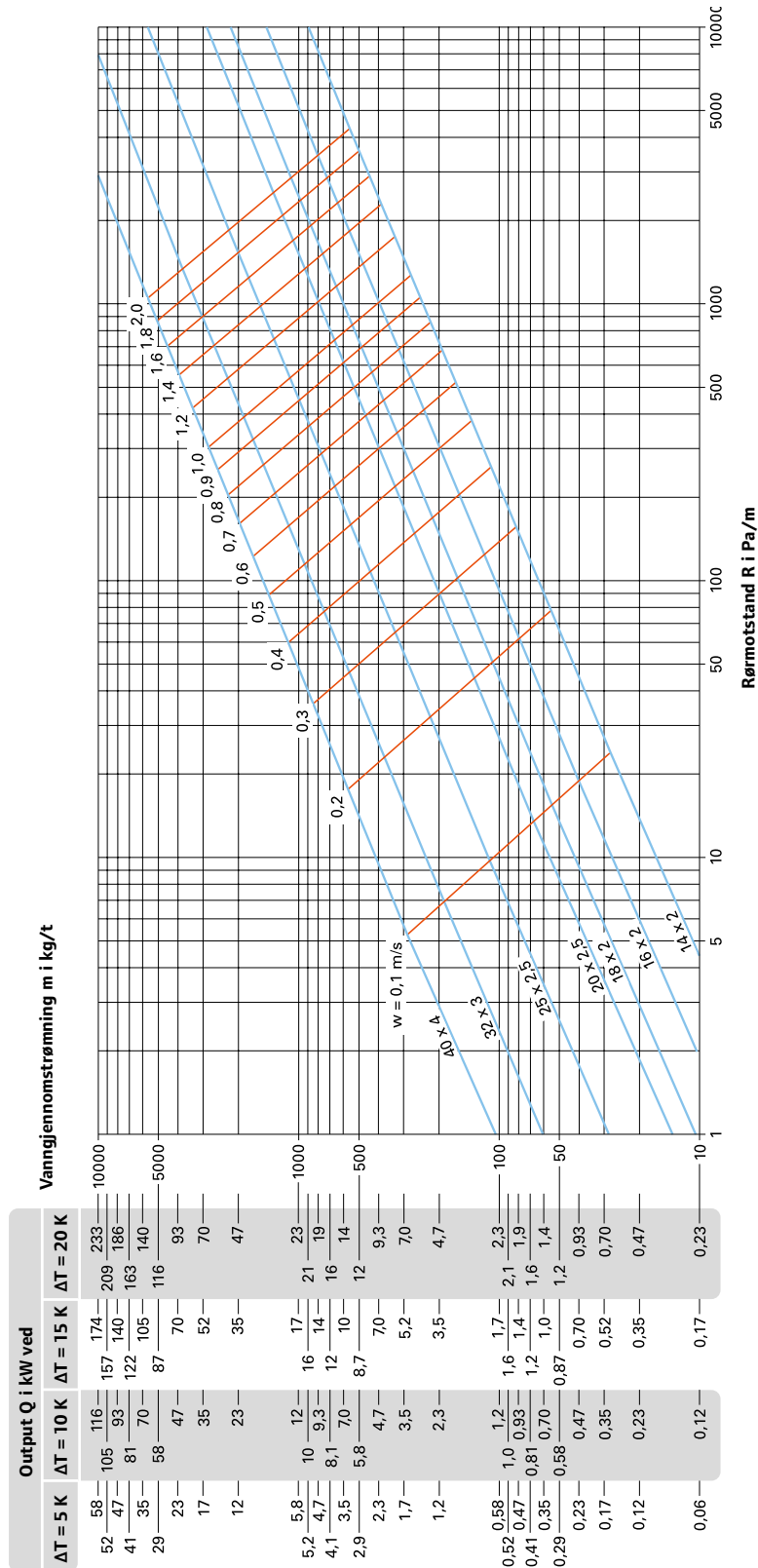
Uponor MLC-rørene kan ikke brukes i systemer med driftstemperatur ≥ 80 °C, som for eksempel solvarmesystemer eller fjernvarmesystemer med høy temperatur. Grenseverdiene for Uponor-rørenes driftsvilkår må ikke under noen omstendigheter overskrides.

Beregningsgrunnlag for varmesystem

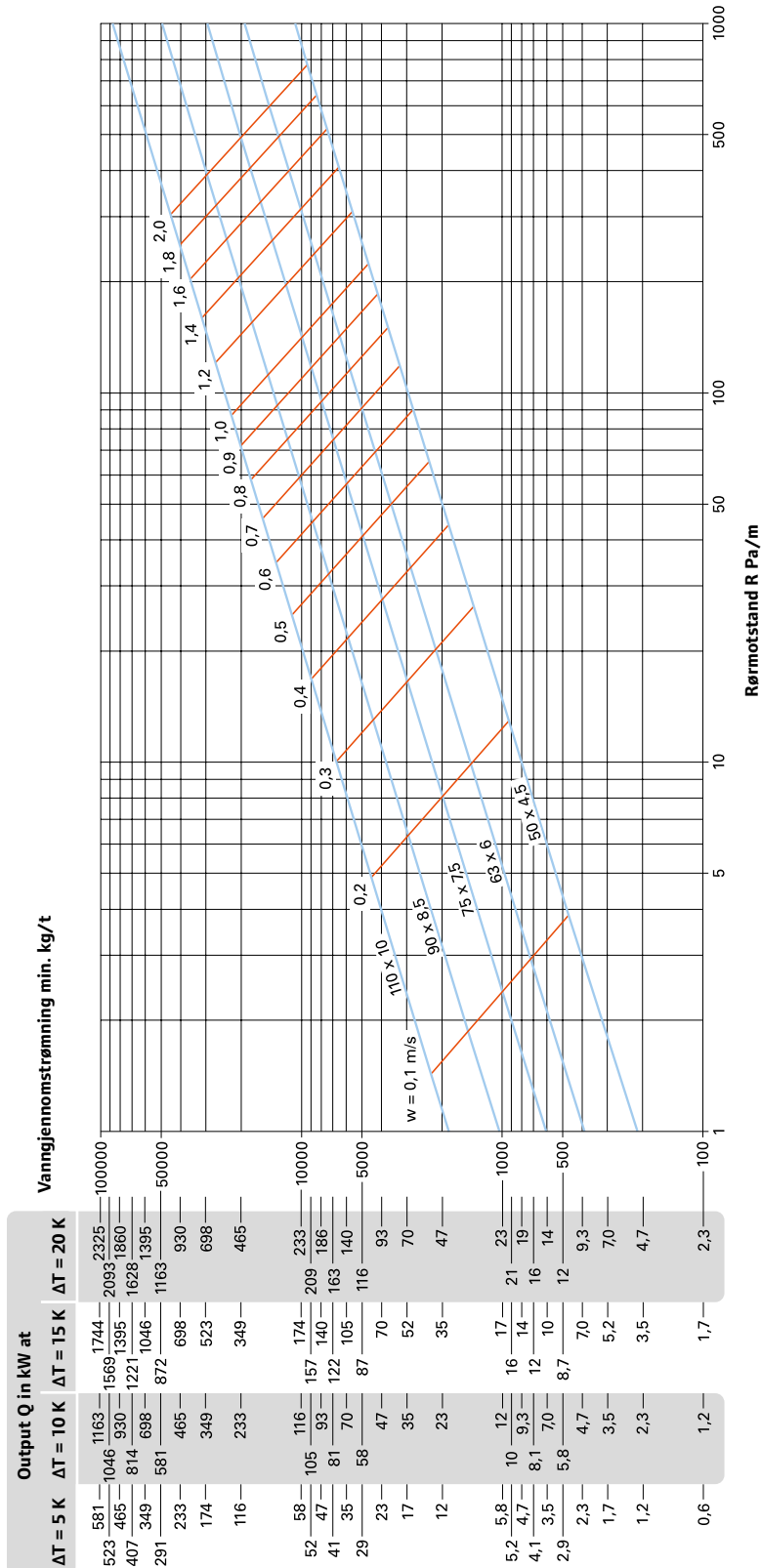
Trykkfallsdiagram

Trykkfallsdiagrammet inneholder rørkarakteristikk for ulike dimensjoner av Uponor MLC-rør, i tillegg til maksimal gjennomstrømming.

Trykkfall som funksjon av vanngjennomstrømmingen ved en middel vanntemperatur på 60 °C



Rørmotstand som funksjon av vanngjennomstrømningen ved en middel vanntemperatur på 60 °C



Rørmotstandstabeller

Rørmotstandstabell, oppvarming $\Delta T = 20 \text{ K}$ (70 °C/50 °C)

Rørmotstand for vann som funksjon av vanngjennomstrømningen ved en middel vanntemperatur på 60 °C og en temperaturredifferanse på $\Delta T = 20 \text{ K}$ (70 °C/50 °C)

D x s		16 x 2 mm	
d		12 mm	
V/l		0,11 l/m	
Q	m' =	v	R
W	kg/t	m/s	Pa/m
200	9	0.02	1
400	17	0.04	5
600	26	0.06	9
800	34	0.09	15
1000	43	0.11	21
1200	52	0.13	29
1400	60	0.15	38
1600	69	0.17	47
1800	78	0.19	58
2000	86	0.22	69
2200	95	0.24	82
2400	103	0.26	95
2600	112	0.28	109
2800	121	0.30	124
3000	129	0.32	140
3200	138	0.34	156
3400	146	0.37	173
3600	155	0.39	192
3800	164	0.41	210
4000	172	0.43	230
4200	181	0.45	250
4400	189	0.47	271
4600	198	0.50	293
4800	207	0.52	316
5000	215	0.54	339
5200	224	0.56	363
5400	233	0.58	388
5600	241	0.60	414
5800	250	0.62	440
6000	258	0.65	467
6200	267	0.67	494
6400	276	0.69	522
6600	284	0.71	551
6800	293	0.73	581
7000	301	0.75	611
7500	323	0.81	690
8000	344	0.86	773
8500	366	0.91	860
9000	388	0.97	951
9500	409	1.02	1046
10000	431		
10500	452		
11000	474		
11500	495		
12000	517		
12500	538		
13000	560		
13500	581		
14000	603		
14500	624		

Q = effekt i Watt

v = hastighet i meter/sekund

R = rørmotstand i pascal/meter (100 Pa = 1 hPa = 1 mbar, 1hPa = 10 mm vs).

D x s		20 x 2,25 mm		25 x 2,5 mm		32 x 3 mm	
d		15,5 mm		20 mm		26 mm	
V/l		0,19 l/m		0,31 l/m		0,53 l/m	
Q	m' =	v	R	v	R	v	R
W	kg/h	m/s	Pa/m	m/s	Pa/m	m/s	Pa/m
1000	43	0.06	6	0.04	2	0.02	1
2000	86	0.13	21	0.08	6	0.05	2
3000	129	0.19	42	0.12	13	0.07	4
4000	172	0.26	68	0.15	21	0.09	6
5000	215	0.32	101	0.19	30	0.11	9
6000	258	0.39	138	0.23	41	0.14	12
7000	301	0.45	181	0.27	54	0.16	16
8000	344	0.52	229	0.31	68	0.18	20
9000	388	0.58	281	0.35	84	0.21	24
10000	431	0.64	338	0.39	101	0.23	29
11000	474	0.71	400	0.43	119	0.25	34
12000	517	0.77	466	0.46	139	0.28	40
13000	560	0.84	537	0.50	160	0.30	46
14000	603	0.90	612	0.54	182	0.32	52
15000	646	0.97	692	0.58	205	0.34	59
16000	689	1.03	775	0.62	230	0.37	66
17000	732			0.66	256	0.39	73
18000	775			0.70	283	0.41	81
19000	818			0.74	311	0.44	89
20000	861			0.77	341	0.46	98
21000	904			0.81	372	0.48	106
22000	947			0.85	404	0.50	115
23000	990			0.89	437	0.53	125
24000	1033			0.93	471	0.55	135
25000	1077			0.97	506	0.57	145
26000	1120			1.01	543	0.60	155
27000	1163			1.05	580	0.62	166
28000	1206			1.08	619	0.64	177
29000	1249			1.12	659	0.66	188
30000	1292			1.16	700	0.69	200
32000	1378			1.24	785	0.73	224
34000	1464			1.32	875	0.78	249
36000	1550			1.39	969	0.83	276
38000	1636			1.47	1067	0.87	304
40000	1722			1.55	1169	0.92	333
42000	1809					0.96	363
44000	1895					1.01	395
46000	1981					1.05	427
48000	2067					1.10	461
50000	2153					1.15	496
52000	2239					1.19	532
54000	2325					1.24	569
56000	2411					1.28	607
58000	2498					1.33	646
60000	2584					1.38	686
62000	2670					1.42	728
64000	2756					1.47	770
66000	2842					1.51	814
68000	2928					1.56	859
70000	3014					1.60	905

Q = effekt i Watt

v = hastighet i meter/sekund

R = rørmotstand i pascal/meter (100 Pa = 1 hPa = 1 mbar, 1hPa = 10 mm vs).

D x s		40 x 4 mm		50 x 4,5 mm		63 x 6 mm	
d		32 mm		41 mm		51 mm	
V/l		0,80 l/m		1,32 l/m		2,04 l/m	
Q	m³ =	v	R	v	R	v	R
W	kg/h	m/s	Pa/m	m/s	Pa/m	m/s	Pa/m
10000	431	0.15	11	0.09	3	0.06	1
15000	646	0.23	22	0.14	7	0.09	2
20000	861	0.30	36	0.18	11	0.12	4
25000	1077	0.38	54	0.23	17	0.15	6
30000	1292	0.45	74	0.28	23	0.18	8
35000	1507	0.53	97	0.32	30	0.21	11
40000	1722	0.61	123	0.37	38	0.24	13
45000	1938	0.68	152	0.41	47	0.27	16
50000	2153	0.76	184	0.46	56	0.30	20
55000	2368	0.83	217	0.51	67	0.33	23
60000	2584	0.91	254	0.55	78	0.36	27
65000	2799	0.98	293	0.60	89	0.39	32
70000	3014	1.06	334	0.65	102	0.42	36
75000	3230	1.13	378	0.69	115	0.45	41
80000	3445	1.21	425	0.74	130	0.48	46
85000	3660	1.29	473	0.78	144	0.51	51
90000	3876	1.36	524	0.83	160	0.54	56
95000	4091	1.44	578	0.88	176	0.57	62
100000	4306	1.51	633	0.92	193	0.60	68
105000	4522			0.97	211	0.63	74
110000	4737			1.01	229	0.66	80
115000	4952			1.06	248	0.69	87
120000	5167			1.11	267	0.71	94
125000	5383			1.15	288	0.74	101
130000	5598			1.20	309	0.77	108
135000	5813			1.24	330	0.80	116
140000	6029			1.29	353	0.83	124
145000	6244			1.34	376	0.86	132
150000	6459			1.38	399	0.89	140
160000	6890			1.47	448	0.95	157
170000	7321			1.57	500	1.01	175
180000	7751					1.07	194
190000	8182					1.13	214
200000	8612					1.19	235
210000	9043					1.25	256
220000	9474					1.31	279
230000	9904					1.37	302
240000	10335					1.43	326
250000	10766					1.49	351
260000	11196					1.55	377
270000	11627					1.61	403
280000	12057					1.67	431
290000	12488					1.73	459
300000	12919					1.79	488
310000	13349					1.85	518
320000	13780					1.91	548
330000	14211					1.97	579
340000	14641					2.03	612
350000	15072					2.09	644
360000	15502					2.14	678

Q = effekt i watt

v = hastighet i meter/sekund

R = rørrmotstand – trykkfall i pascal per meter (100 Pa = 1 hPa = 1 mbar, 1 hPa = 10 mmVs)

D x s		75 x 7,5 mm		90 x 8,5 mm		110 x 10 mm	
d		60 mm		73 mm		90 mm	
V/l		2,83 l/m		4,18 l/m		6,36 l/m	
Q	m' =	v	R	v	R	v	R
W	kg/h	m/s	Pa/m	m/s	Pa/m	m/s	Pa/m
70000	3014	0.30	17	0.20	6	0.13	2
90000	3876	0.39	26	0.26	10	0.17	4
110000	4737	0.47	37	0.32	14	0.21	5
130000	5598	0.56	50	0.38	19	0.25	7
150000	6459	0.65	64	0.44	25	0.29	9
170000	7321	0.73	80	0.49	31	0.33	12
190000	8182	0.82	98	0.55	38	0.36	14
210000	9043	0.90	118	0.61	46	0.40	17
230000	9904	0.99	138	0.67	54	0.44	20
250000	10766	1.08	161	0.73	63	0.48	23
270000	11627	1.16	185	0.79	72	0.52	26
290000	12488	1.25	210	0.84	82	0.55	30
310000	13349	1.33	237	0.90	92	0.59	34
330000	14211	1.42	265	0.96	103	0.63	38
350000	15072	1.51	295	1.02	115	0.67	42
370000	15933	1.59	326	1.08	127	0.71	46
390000	16794	1.68	359	1.13	140	0.75	51
410000	17656	1.76	392	1.19	153	0.78	56
430000	18517	1.85	428	1.25	167	0.82	61
450000	19378	1.94	464	1.31	181	0.86	66
470000	20239	2.02	503	1.37	196	0.90	71
490000	21100			1.42	211	0.94	77
510000	21962			1.48	227	0.98	83
530000	22823			1.54	243	1.01	89
550000	23684			1.60	260	1.05	95
570000	24545			1.66	277	1.09	101
590000	25407			1.72	295	1.13	108
610000	26268			1.77	313	1.17	114
630000	27129			1.83	332	1.21	121
650000	27990			1.89	352	1.24	128
670000	28852			1.95	372	1.28	136
690000	29713			2.01	392	1.32	143
710000	30574					1.36	151
730000	31435					1.40	158
750000	32297					1.43	166
770000	33158					1.47	174
790000	34019					1.51	183
810000	34880					1.55	191
830000	35742					1.59	200
850000	36603					1.63	209
870000	37464					1.66	218
890000	38325					1.70	227
910000	39187					1.74	236
930000	40048					1.78	246
950000	40909					1.82	255
970000	41770					1.86	265
990000	42632					1.89	275
1010000	43493					1.93	285
1030000	44354					1.97	296
1050000	45215					2.01	306

Q = effekt i watt

v = hastighet i meter/sekund

R = rørmotstand – trykkfall i pascal per meter (100 Pa = 1 hPa = 1 mbar, 1 hPa = 10 mmVs)

Prosjektering av kjølesystem

Generelt

Uponor Tappevann- og Radiatorrør-system Kompositt egner seg godt for vannbårne kjølesystemer, fra kjøleaggregat til kjølepunkt. MLC system tåler de vanligste kjølevæskene blandinger. Kontakt Uponor for nærmere informasjon.

Det brede sortiment i kombinasjon med enkel installasjon (for eks: skjøter uten sveising, eller lodding) gjør at Uponor MLC også passer utmerket for renovasjonsanlegg.

Rørsystemet for vannbårne kjølesystemer med tilhørende komponenter skal prosjekteres, konstrueres og utføres slik at en vannlekkasje avdekkes så tidlig som mulig for å forhindre vann eller fuktskader.

Rørsystemet

Rørsystemets hovedledninger og stigeledninger bør i den grad det er mulig, plasseres i en sjakt eller lignende, som fører til et lydmessig underordnet rom (f.eks. trappehus, toalett, vaskerom, garderobe).

Spredning av lyd i veggjennomføringer forhindres ved å tette gjennomføringene slik at rørene ved varmpåvirkning kan utvide seg uten at isolasjonen, rørene eller konstruksjonene påvirkes. Lyd som spres i rørsystemer kan reduseres ved å holde rørene fast i en tilstrekkelig massiv konstruksjon og dessuten sørge for en lydisolerende beskyttelse rundt dem.

MLC-rør er velegnet til bruk ved oppbygging av vannbårne kjølesystemer – fra kjøleaggregat til fordelingsutstyr. Rør, koblinger og pakninger er upåvirket av de vanligste kjølemiddelblandinger. Kontakt Uponor VVS for nærmere informasjon.

Komposittrørets materialegenskaper bidrar til å redusere støyplager i systemet, samtidig med at det oppnås en høy korrosjonsbestandighet.

Prosjektering og dimensjonering

Kjøleaggregatet og kjølesystemet dimensjoneres på grunnlag av effektbehovet ved kjøling.

Kjølekretsene og tilhørende vannstrømmer fastsettes på grunnlag av effektbehovet ved kjøling og de valgte tur/retur vanntemperaturene. Rørdimensjoner og trykktap i kretsene bestemmes ut fra vannstrømmene og ved hjelp av trykktapstabeller.

Rørmotstand for vann som funksjon av vanngjennomstrømningen ved en vanntemperatur på 9 °C og en temperatur-differanse på $\Delta T = 6 \text{ K (6 °C/12 °C)}$ *

D x s d V/l Q W	16 x 2 mm 12 mm 0,11 l/m		18 x 2 ¹⁾ mm 14 mm 0,15 l/m		
	m' = kg/h	v m/s	R Pa/m	v m/s	R Pa/m
-100	14	0,04	5	0,03	3
-200	29	0,07	15	0,05	8
-300	43	0,11	30	0,08	15
-400	57	0,14	48	0,10	23
-500	72	0,18	69	0,13	34
-600	86	0,21	94	0,16	46
-700	100	0,25	122	0,18	59
-800	115	0,28	152	0,21	74
-900	129	0,32	186	0,23	90
-1000	144	0,35	222	0,26	108
-1100	158	0,39	261	0,29	126
-1200	172	0,42	303	0,31	147
-1300	187	0,46	347	0,34	168
-1400	201	0,49	394	0,36	190
-1500	215	0,53	443	0,39	214
-1600	230	0,56	495	0,41	239
-1700	244	0,60	549	0,44	265
-1800	258	0,63	605	0,47	293
-1900	273	0,67	664	0,49	321
-2000	287	0,71	726	0,52	350
-2100	301	0,74	789	0,54	381
-2200	316	0,78	855	0,57	413
-2300	330	0,81	923	0,60	446
-2400	344	0,85	994	0,62	480
-2500	359	0,88	1066	0,65	514
-2600	373	0,92	1141	0,67	550
-2700	388	0,95	1218	0,70	587
-2800	402	0,99	1297	0,73	626
-2900	416	1,02	1379	0,75	665
-3000	431			0,78	705
-3100	445			0,80	746
-3200	459			0,83	788
-3300	474			0,86	831
-3400	488			0,88	875
-3500	502			0,91	921
-3600	517			0,93	967
-3700	531			0,96	1014
-3800	545			0,98	1062
-3900	560			1,01	1111
-4000	574			1,04	1161
-4100	589			1,06	1212
-4200	603			1,09	1264
-4300	617			1,11	1316
-4400	632			1,14	1370
-4500	646			1,17	1425
-4600	660			1,19	1481
-4700	675			1,22	1537
-4800	689			1,24	1595
-4900	703			1,27	1653
-5000	718			1,30	1712

**Rørmotstands-
tabell for
kjøling
 $\Delta T = 6 \text{ K}$
(6 °C/12 °C)**

* Vi gjør oppmerksom på at anlegget må tilrettelegges for å unngå kondens. Ved bruk av utilstrekkelig isolerte kaldtvannsrør kan det dannes kondens på isolasjonen, og uegnede materialer kan bli mettet med vann. Bruk derfor bare materialer med lukkede celler eller lignende, med en høy diffusjonsmotstand mot vanddamp. Alle sammenkoblinger, avskjæringer, sømmer og ender må ha dampette forseglinger.

Q = effekt i watt

v = hastighet i meter/sekund

R = rørmotstand – trykkfall i pascal per meter (100 Pa = 1 hPa = 1 mbar, 1 hPa ~ 10 mmVs)

Rørmotstand for vann som funksjon av vanngjennomstrømningen ved en vanntemperatur på 9 °C og en temperaturdifferanse på $\Delta T = 6 \text{ K (6 °C/12 °C)}$ *

**Rørmotstands-
tabell for
kjøling
 $\Delta T = 6 \text{ K}$
(6 °C/12 °C)**

D x s d V/l Q W	m' = kg/h	20 x 2,25 mm 15,5 mm 0,19 l/m		25 x 2,5 mm 20 mm 0,31 l/m		32 x 3 mm 26 mm 0,53 l/m	
		v m/s	R Pa/m	v m/s	R Pa/m	v m/s	R Pa/m
-400	57	0,08	15	0,05	4	0,03	1
-600	86	0,13	28	0,08	9	0,05	3
-800	115	0,17	46	0,10	14	0,06	4
-1000	144	0,21	67	0,13	20	0,08	6
-1200	172	0,25	91	0,15	28	0,09	8
-1400	201	0,30	118	0,18	36	0,11	10
-1600	230	0,34	148	0,20	45	0,12	13
-1800	258	0,38	181	0,23	55	0,14	16
-2000	287	0,42	217	0,25	65	0,15	19
-2200	316	0,47	255	0,28	77	0,17	22
-2400	344	0,51	297	0,30	89	0,18	26
-2600	373	0,55	340	0,33	102	0,20	30
-2800	402	0,59	387	0,36	116	0,21	34
-3000	431	0,63	436	0,38	131	0,23	38
-3200	459	0,68	487	0,41	146	0,24	42
-3400	488	0,72	541	0,43	162	0,26	47
-3600	517	0,76	597	0,46	179	0,27	52
-3800	545	0,80	656	0,48	196	0,29	57
-4000	574	0,85	717	0,51	214	0,30	62
-4200	603	0,89	780	0,53	233	0,32	68
-4400	632	0,93	846	0,56	253	0,33	73
-4600	660	0,97	914	0,58	273	0,35	79
-4800	689	1,01	984	0,61	294	0,36	85
-5000	718			0,63	316	0,38	91
-5500	789			0,70	372	0,41	108
-6000	861			0,76	433	0,45	125
-6500	933			0,83	498	0,49	144
-7000	1005			0,89	567	0,53	163
-7500	1077			0,95	639	0,56	184
-8000	1148			1,02	715	0,60	206
-8500	1220			1,08	796	0,64	229
-9000	1292			1,14	879	0,68	253
-9500	1364			1,21	967	0,71	278
-10000	1435			1,27	1058	0,75	304
-10500	1507			1,33	1152	0,79	331
-11000	1579			1,40	1250	0,83	359
-11500	1651			1,46	1352	0,86	388
-12000	1722			1,52	1457	0,90	418
-12500	1794					0,94	449
-13000	1866					0,98	481
-13500	1938					1,01	514
-14000	2010					1,05	548
-14500	2081					1,09	583
-15000	2153					1,13	619
-16000	2297					1,20	693
-17000	2440					1,28	771
-18000	2584					1,35	853
-19000	2727					1,43	938
-20000	2871					1,50	1027
-21000	3014					1,58	1120

* Vi gjør oppmerksom på at anlegget må tilrettelegges for å unngå kondens. Ved bruk av utilstrekkelig isolerte kaldtvannsrør kan det dannes kondens på isolasjonen, og uegnede materialer kan bli mettet med vann. Bruk derfor bare materialer med lukkede celler eller lignende, med en høy diffusjonsmotstand mot vanndamp. Alle sammenkoblinger, avskjæringer, sømmer og ender må ha dampette forseglinger.

Q = effekt i watt

v = hastighet i meter/sekund

R = rørmotstand – trykkfall i pascal per meter (100 Pa = 1 hPa = 1 mbar, 1 hPa ~ 10 mmVs)

Rørmotstand for vann som funksjon av vanngjennomstrømningen ved en vanntemperatur på 9 °C og en temperatur-differanse på $\Delta T = 6 \text{ K (6 °C/12 °C)}$ *

D x s d V/l Q W	m' = kg/h	40 x 4 mm 32 mm 0,80 l/m		50 x 4,5 mm 41 mm 1,32 l/m		63 x 6 mm 51 mm 2,04 l/m	
		v m/s	R Pa/m	v m/s	R Pa/m	v m/s	R Pa/m
-4000	574	0,20	23	0,12	7	0,08	3
-6000	861	0,30	47	0,18	15	0,12	5
-8000	1148	0,40	77	0,24	24	0,16	9
-10000	1435	0,50	114	0,30	35	0,20	12
-12000	1722	0,60	156	0,36	48	0,23	17
-14000	2010	0,69	204	0,42	63	0,27	22
-16000	2297	0,79	258	0,48	79	0,31	28
-18000	2584	0,89	317	0,54	98	0,35	35
-20000	2871	0,99	382	0,60	117	0,39	42
-22000	3158	1,09	452	0,66	139	0,43	49
-24000	3445	1,19	527	0,73	162	0,47	57
-26000	3732	1,29	607	0,79	186	0,51	66
-28000	4019	1,39	692	0,85	212	0,55	75
-30000	4306	1,49	781	0,91	240	0,59	85
-32000	4593	1,59	876	0,97	269	0,62	95
-34000	4880			1,03	299	0,66	106
-36000	5167			1,09	331	0,70	117
-38000	5455			1,15	364	0,74	129
-40000	5742			1,21	399	0,78	141
-42000	6029			1,27	435	0,82	153
-44000	6316			1,33	472	0,86	167
-46000	6603			1,39	511	0,90	180
-48000	6890			1,45	551	0,94	194
-50000	7177			1,51	592	0,98	209
-52000	7464					1,02	224
-54000	7751					1,05	239
-56000	8038					1,09	255
-58000	8325					1,13	272
-60000	8612					1,17	289
-62000	8900					1,21	306
-64000	9187					1,25	324
-66000	9474					1,29	342
-68000	9761					1,33	360
-70000	10048					1,37	379
-72000	10335					1,41	399
-74000	10622					1,44	419
-76000	10909					1,48	439
-78000	11196					1,52	460
-80000	11483					1,56	481
-82000	11770					1,60	503
-84000	12057					1,64	525
-86000	12344					1,68	547
-88000	12632					1,72	570
-90000	12919					1,76	594
-92000	13206					1,80	618
-94000	13493					1,84	642
-96000	13780					1,87	666
-98000	14067					1,91	691
-100000	14354					1,95	717
-102000	14641					1,99	742

**Rørmotstands-
tabell for
kjøling**
 $\Delta T = 6 \text{ K}$
(6 °C/12 °C)

* Vi gjør oppmerksom på at anlegget må tilrettelegges for å unngå kondens. Ved bruk av utilstrekkelig isolerte kaldtvannsrør kan det dannes kondens på isolasjonen, og uegnede materialer kan bli mettet med vann. Bruk derfor bare materialer med lukkede celler eller lignende, med en høy diffusjonsmotstand mot vanddamp. Alle sammenkoblinger, avskjæringer, sømmer og ender må ha dampette forseglinger.

Q = effekt i watt

v = hastighet i meter/sekund

R = rørmotstand – trykkfall i pascal per meter (100 Pa = 1 hPa = 1 mbar, 1 hPa ~ 10 mmVs)

Rørmotstand for vann som funksjon av vanngjennomstrømningen ved en vanntemperatur på 9 °C og en temperaturdifferanse på $\Delta T = 6 \text{ K (6 °C/12 °C)*t}$

**Rørmotstands-
tabell for
kjøling**
 $\Delta T = 6 \text{ K}$
(6 °/12 °C)

D x s d V/l Q W	m' = kg/h	75 x 7,5 mm 60 mm 2,83 l/m		90 x 8,5 mm 73 mm 4,18 l/m		110 x 10 mm 90 mm 6,36 l/m	
		v m/s	R Pa/m	v m/s	R Pa/m	v m/s	R Pa/m
-10000	1435	0,14	6	0,10	2	0,06	1
-15000	2153	0,21	12	0,14	5	0,09	2
-20000	2871	0,28	19	0,19	8	0,13	3
-25000	3589	0,35	28	0,24	11	0,16	4
-30000	4306	0,42	39	0,29	15	0,19	6
-35000	5024	0,49	51	0,33	20	0,22	7
-40000	5742	0,56	65	0,38	26	0,25	9
-45000	6459	0,63	80	0,43	31	0,28	12
-50000	7177	0,71	96	0,48	38	0,31	14
-55000	7895	0,78	114	0,52	45	0,34	16
-60000	8612	0,85	133	0,57	52	0,38	19
-65000	9330	0,92	153	0,62	60	0,41	22
-70000	10048	0,99	175	0,67	68	0,44	25
-75000	10766	1,06	197	0,71	77	0,47	28
-80000	11483	1,13	221	0,76	87	0,50	32
-85000	12201	1,20	246	0,81	97	0,53	36
-90000	12919	1,27	273	0,86	107	0,56	39
-95000	13636	1,34	300	0,91	118	0,60	43
-100000	14354	1,41	329	0,95	129	0,63	47
-105000	15072	1,48	359	1,00	141	0,66	52
-110000	15789	1,55	390	1,05	153	0,69	56
-115000	16507	1,62	422	1,10	165	0,72	61
-120000	17225	1,69	456	1,14	178	0,75	66
-125000	17943	1,76	490	1,19	192	0,78	70
-130000	18660	1,83	526	1,24	206	0,82	76
-135000	19378	1,90	563	1,29	220	0,85	81
-140000	20096	1,97	601	1,33	235	0,88	86
-145000	20813	2,05	640	1,38	250	0,91	92
-150000	21531			1,43	266	0,94	97
-160000	22967			1,52	298	1,00	109
-170000	24402			1,62	332	1,07	122
-180000	25837			1,72	368	1,13	135
-190000	27273			1,81	405	1,19	149
-200000	28708			1,91	444	1,25	163
-210000	30144			2,00	485	1,32	178
-220000	31579					1,38	193
-230000	33014					1,44	209
-240000	34450					1,50	226
-250000	35885					1,57	243
-260000	37321					1,63	261
-270000	38756					1,69	279
-280000	40191					1,76	298
-290000	41627					1,82	317
-300000	43062					1,88	337
-310000	44498					1,94	358
-320000	45933					2,01	379
-330000	47368					2,07	400
-340000	48804					2,13	422
-350000	50239					2,19	445
-360000	51675					2,26	468

* Vi gjør oppmerksom på at anlegget må tilrettelegges for å unngå kondens. Ved bruk av utilstrekkelig isolerte kaldtvannsrør kan det dannes kondens på isolasjonen, og uegnede materialer kan bli mettet med vann. Bruk derfor bare materialer med lukkede celler eller lignende, med en høy diffusjonsmotstand mot vanddamp. Alle sammenkoblinger, avskjæringer, sømmer og ender må ha dampette forseglinger.

Q = effekt i watt

v = hastighet i meter/sekund

R = rørmotstand – trykkfall i pascal per meter (100 Pa = 1 hPa = 1 mbar, 1 hPa ~ 10 mmVs)

Rørmotstand for vann som funksjon av vanngjennomstrømningen ved en vanntemperatur på 18,5 °C og en temperaturdifferanse på $\Delta T = 3 \text{ K}$ (17 °C/20 °C)*

D x s		16 x 2 mm	
d		12 mm	
V/I		0,11 l/m	
Q	m' =	v	R
W	kg/h	m/s	Pa/m
-50	14	0,04	5
-100	29	0,07	14
-150	43	0,11	27
-200	57	0,14	44
-250	72	0,18	64
-300	86	0,21	86
-350	100	0,25	112
-400	115	0,28	141
-450	129	0,32	172
-500	144	0,35	206
-550	158	0,39	242
-600	172	0,42	281
-650	187	0,46	322
-700	201	0,49	366
-750	215	0,53	412
-800	230	0,57	460
-850	244	0,60	511
-900	258	0,64	564
-950	273	0,67	619
-1000	287	0,71	677
-1050	301	0,74	736
-1100	316	0,78	798
-1150	330	0,81	862
-1200	344	0,85	928
-1250	359	0,88	996
-1300	373	0,92	1067
-1350	388	0,95	1139
-1400	402	0,99	1213
-1450	416	1,02	1290
-1500	431		
-1550	445		
-1600	459		
-1650	474		
-1700	488		
-1750	502		
-1800	517		
-1850	531		
-1900	545		
-1950	560		
-2000	574		
-2050	589		
-2100	603		
-2150	617		
-2200	632		
-2250	646		
-2300	660		
-2350	675		
-2400	689		
-2450	703		
-2500	718		

Rørmotstands-
tabell for
kjøling
 $\Delta T = 3 \text{ K}$
(17 °C/20 °C)

* Vi gjør oppmerksom på at anlegget må tilrettelegges for å unngå kondens. Ved bruk av utilstrekkelig isolerte kaldtvannsrør kan det dannes kondens på isolasjonen, og uegnede materialer kan bli mettet med vann. Bruk derfor bare materialer med lukkede celler eller lignende, med en høy diffusjonsmotstand mot vanndamp. Alle sammenkoblinger, avskjæringer, sømmer og ender må ha dampette forseglinger.

Q = effekt i watt

v = hastighet i meter/sekund

R = rørmotstand – trykkfall i pascal per meter (100 Pa = 1 hPa = 1 mbar, 1 hPa = 10 mmVs)

Rørmotstand for vann som funksjon av vanngjennomstrømningen ved en vanntemperatur på 18,5 °C og en temperaturdifferanse på $\Delta T = 3 \text{ K}$ (17 °C/20 °C)*

**Rørmotstands-
tabell for
kjøling**
 $\Delta T = 3 \text{ K}$
(17 °C/20 °C)

D x s d V/l Q W	m' = kg/h	20 x 2,25 mm 15,5 mm 0,19 l/m		25 x 2,5 mm 20 mm 0,31 l/m		32 x 3 mm 26 mm 0,53 l/m	
		v m/s	R Pa/m	v m/s	R Pa/m	v m/s	R Pa/m
-200	57	0,08	13	0,05	4	0,03	1
-400	115	0,17	42	0,10	13	0,06	4
-600	172	0,25	84	0,15	25	0,09	7
-800	230	0,34	138	0,20	41	0,12	12
-1000	287	0,42	202	0,25	61	0,15	18
-1200	344	0,51	276	0,31	83	0,18	24
-1400	402	0,59	361	0,36	108	0,21	31
-1600	459	0,68	455	0,41	136	0,24	39
-1800	517	0,76	558	0,46	167	0,27	48
-2000	574	0,85	671	0,51	200	0,30	58
-2200	632	0,93	792	0,56	236	0,33	68
-2400	689	1,02	922	0,61	275	0,36	79
-2600	746			0,66	316	0,39	91
-2800	804			0,71	360	0,42	104
-3000	861			0,76	406	0,45	117
-3200	919			0,81	454	0,48	131
-3400	976			0,86	505	0,51	145
-3600	1033			0,92	559	0,54	161
-3800	1091			0,97	614	0,57	177
-4000	1148			1,02	672	0,60	193
-4200	1206			1,07	732	0,63	210
-4400	1263			1,12	794	0,66	228
-4600	1321			1,17	859	0,69	247
-4800	1378			1,22	926	0,72	266
-5000	1435			1,27	995	0,75	285
-5200	1493			1,32	1066	0,78	306
-5400	1550			1,37	1139	0,81	327
-5600	1608			1,42	1215	0,84	348
-5800	1665			1,47	1293	0,87	370
-6000	1722			1,53	1372	0,90	393
-6200	1780					0,93	417
-6400	1837					0,96	440
-6600	1895					0,99	465
-6800	1952					1,02	490
-7000	2010					1,05	516
-7200	2067					1,08	542
-7400	2124					1,11	569
-7600	2182					1,14	596
-7800	2239					1,17	624
-8000	2297					1,20	653
-8200	2354					1,23	682
-8400	2411					1,26	712
-8600	2469					1,29	742
-8800	2526					1,32	773
-9000	2584					1,35	804
-9200	2641					1,38	836
-9400	2699					1,41	868
-9600	2756					1,44	901
-9800	2813					1,47	935
-10000	2871					1,50	969

* Vi gjør oppmerksom på at anlegget må tilrettelegges for å unngå kondens. Ved bruk av utilstrekkelig isolerte kaldtvannsrør kan det dannes kondens på isolasjonen, og uegnede materialer kan bli mettet med vann. Bruk derfor bare materialer med lukkede celler eller lignende, med en høy diffusjonsmotstand mot vanddamp. Alle sammenkoblinger, avskjæringer, sømmer og ender må ha dampette forseglinger.

Q = effekt i watt

v = hastighet i meter/sekund

R = rørmotstand – trykkfall i pascal per meter (100 Pa = 1 hPa = 1 mbar, 1 hPa ~ 10 mmVs)

Rørmotstand for vann som funksjon av vanngjennomstrømningen ved en vanntemperatur på 18,5 °C og en temperaturdifferanse på $\Delta T = 3 \text{ K}$ (17 °C/20 °C)*

D x s d	40 x 4 mm 32 mm 0,80 l/m		50 x 4,5 mm 41 mm 1,32 l/m		63 x 6 mm 51 mm 2,04 l/m		
	Q W	m' = kg/h	v m/s	R Pa/m	v m/s	R Pa/m	v m/s
-2000	574	0,20	22	0,12	7	0,08	2
-3000	861	0,30	44	0,18	14	0,12	5
-4000	1148	0,40	72	0,24	22	0,16	8
-5000	1435	0,50	106	0,30	33	0,20	12
-6000	1722	0,60	146	0,36	45	0,23	16
-7000	2010	0,70	192	0,42	59	0,27	21
-8000	2297	0,79	243	0,48	75	0,31	26
-9000	2584	0,89	299	0,54	92	0,35	33
-10000	2871	0,99	360	0,61	110	0,39	39
-11000	3158	1,09	426	0,67	131	0,43	46
-12000	3445	1,19	497	0,73	152	0,47	54
-13000	3732	1,29	572	0,79	175	0,51	62
-14000	4019	1,39	653	0,85	200	0,55	71
-15000	4306	1,49	738	0,91	226	0,59	80
-16000	4593	1,59	828	0,97	253	0,63	89
-17000	4880			1,03	282	0,66	100
-18000	5167			1,09	312	0,70	110
-19000	5455			1,15	344	0,74	121
-20000	5742			1,21	376	0,78	133
-21000	6029			1,27	411	0,82	145
-22000	6316			1,33	446	0,86	157
-23000	6603			1,39	483	0,90	170
-24000	6890			1,45	521	0,94	183
-25000	7177			1,51	560	0,98	197
-26000	7464					1,02	211
-27000	7751					1,06	226
-28000	8038					1,10	241
-29000	8325					1,13	257
-30000	8612					1,17	273
-31000	8900					1,21	289
-32000	9187					1,25	306
-33000	9474					1,29	323
-34000	9761					1,33	341
-35000	10048					1,37	359
-36000	10335					1,41	378
-37000	10622					1,45	397
-38000	10909					1,49	416
-39000	11196					1,53	436
-40000	11483					1,56	456
-41000	11770					1,60	476
-42000	12057					1,64	497
-43000	12344					1,68	519
-44000	12632					1,72	541
-45000	12919					1,76	563
-46000	13206					1,80	585
-47000	13493					1,84	608
-48000	13780					1,88	632
-49000	14067					1,92	656
-50000	14354					1,96	680
-51000	14641					1,99	704

Rørmotstands-
tabell for
kjøling
 $\Delta T = 3 \text{ K}$
(17 °C/20 °C)

* Vi gjør oppmerksom på at anlegget må tilrettelegges for å unngå kondens. Ved bruk av utilstrekkelig isolerte kaldtvannsrør kan det dannes kondens på isolasjonen, og uegnede materialer kan bli mettet med vann. Bruk derfor bare materialer med lukkede celler eller lignende, med en høy diffusjonsmotstand mot vanddamp. Alle sammenkoblinger, avskjæringer, sømmer og ender må ha dampette forseglinger.

Q = effekt i watt

v = hastighet i meter/sekund

R = rørmotstand – trykkfall i pascal per meter (100 Pa = 1 hPa = 1 mbar, 1 hPa ~ 10 mmVs)

Rørmotstand for vann som funksjon av vanngjennomstrømningen ved en vanntemperatur på 18,5 °C og en temperaturdifferanse på $\Delta T = 3 \text{ K}$ (17 °C/20 °C)*

**Rørmotstands-
tabell for
kjøling**
 $\Delta T = 3 \text{ K}$
(17 °C/20 °C)

D x s d V/l Q W	m' = kg/h	75 x 7,5 mm 60 mm 2,83 l/m		90 x 8,5 mm 73 mm 4,18 l/m		110 x 10 mm 90 mm 6,36 l/m	
		v m/s	R Pa/m	v m/s	R Pa/m	v m/s	R Pa/m
-8000	2297	0,23	12	0,15	5	0,10	2
-10000	2871	0,28	18	0,19	7	0,13	3
-12000	3445	0,34	25	0,23	10	0,15	4
-14000	4019	0,40	33	0,27	13	0,18	5
-16000	4593	0,45	41	0,31	16	0,20	6
-18000	5167	0,51	51	0,34	20	0,23	7
-20000	5742	0,57	61	0,38	24	0,25	9
-22000	6316	0,62	72	0,42	28	0,28	10
-24000	6890	0,68	84	0,46	33	0,30	12
-26000	7464	0,73	97	0,50	38	0,33	14
-28000	8038	0,79	111	0,53	44	0,35	16
-30000	8612	0,85	125	0,57	49	0,38	18
-32000	9187	0,90	141	0,61	55	0,40	20
-34000	9761	0,96	157	0,65	61	0,43	23
-36000	10335	1,02	174	0,69	68	0,45	25
-38000	10909	1,07	191	0,73	75	0,48	28
-40000	11483	1,13	209	0,76	82	0,50	30
-42000	12057	1,19	228	0,80	89	0,53	33
-44000	12632	1,24	248	0,84	97	0,55	36
-46000	13206	1,30	269	0,88	105	0,58	39
-48000	13780	1,36	290	0,92	113	0,60	42
-50000	14354	1,41	312	0,95	122	0,63	45
-52000	14928	1,47	335	0,99	131	0,65	48
-54000	15502	1,53	358	1,03	140	0,68	51
-56000	16077	1,58	382	1,07	149	0,70	55
-58000	16651	1,64	407	1,11	159	0,73	58
-60000	17225	1,70	432	1,15	169	0,75	62
-62000	17799	1,75	459	1,18	179	0,78	66
-64000	18373	1,81	485	1,22	190	0,80	70
-66000	18947	1,86	513	1,26	200	0,83	74
-68000	19522	1,92	541	1,30	211	0,85	78
-70000	20096	1,98	570	1,34	223	0,88	82
-75000	21531	2,12	645	1,43	252	0,94	92
-80000	22967			1,53	283	1,00	104
-85000	24402			1,62	315	1,07	116
-90000	25837			1,72	349	1,13	128
-95000	27273			1,81	385	1,19	141
-100000	28708			1,91	422	1,26	155
-105000	30144			2,00	461	1,32	169
-110000	31579					1,38	183
-115000	33014					1,44	199
-120000	34450					1,51	215
-125000	35885					1,57	231
-130000	37321					1,63	248
-135000	38756					1,70	265
-140000	40191					1,76	283
-145000	41627					1,82	302
-150000	43062					1,88	321
-155000	44498					1,95	340
-160000	45933					2,01	360

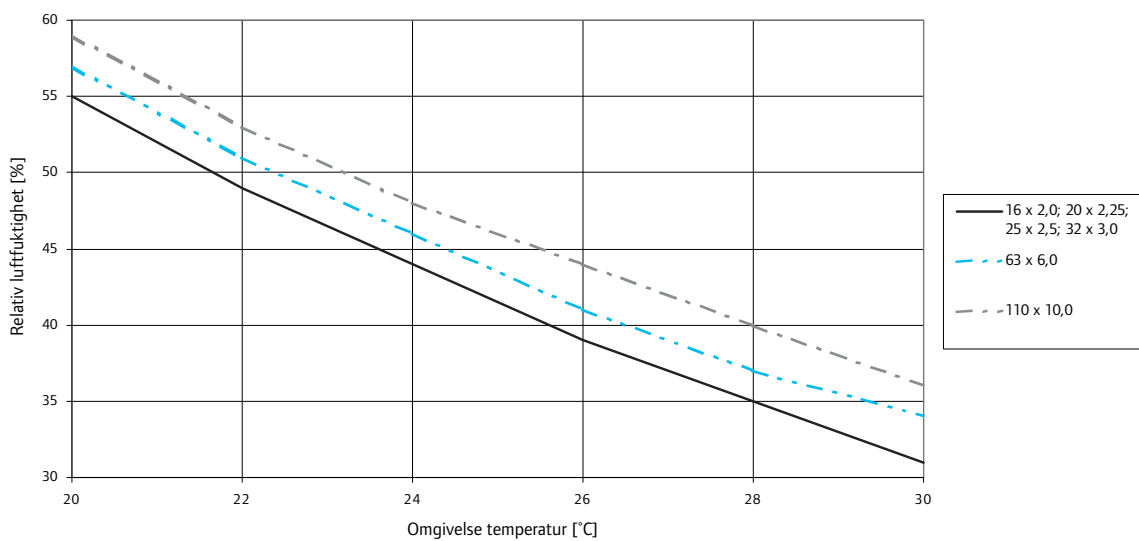
* Vi gjør oppmerksom på at anlegget må tilrettelegges for å unngå kondens. Ved bruk av utilstrekkelig isolerte kaldtvannsrør kan det dannes kondens på isolasjonen, og uegnede materialer kan bli mettet med vann. Bruk derfor bare materialer med lukkede celler eller lignende, med en høy diffusjonsmotstand mot vandndamp. Alle sammenkoblinger, avskjæringer, sømmer og ender må ha damptette forseglinger.

Q = effekt i watt

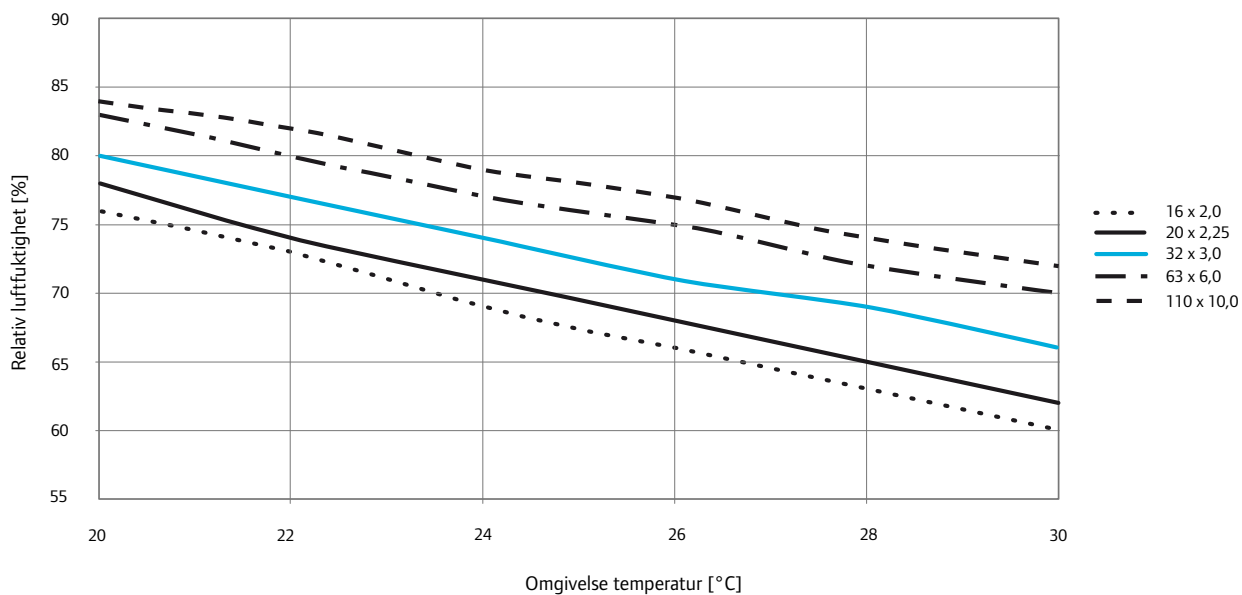
v = hastighet i meter/sekund

R = rørmotstand – trykkfall i pascal per meter (100 Pa = 1 hPa = 1 mbar, 1 hPa ~ 10 mmVs)

Høyest relativ luftfuktighet for å unngå kondens på uisolert MLC rør. Vanntemperatur 10° C.



Høyest relativ luftfuktighet for å unngå kondens på isolert MLC rør. 10 mm isolering - Varmeledningsevne 0,04W/mK (Watt per meter Kelvin) Vanntemperatur 10 °C.



Bemerk:

NB! Med kjølesystemer, skal alle rør isoleres!

Brannhensyn i forbindelse med installasjonen

Rørstrekk og rørgjennomføringer av MLC-rør må utføres i tråd med gjeldene regelverk/krav.

Uponor henviser til Glava, Protecta, Rockwool eller tilsvarende.

Termisk beskyttelse/isolering

Varme: Rørisolasjon bidrar til å minimere energiforbruket såvel som fyrings- og el-kostnader.

Uponor henviser til produsenter av isolasjonsmateriale, Glava, Rockwool eller lignende.

Kjøling: Rørisolasjon forhindrer kondens.

Utvendig korrosjonsbeskyttelse av Uponor-koblinger og MLC-rør



Koblingen må ikke eksponeres for:

- permanent eller langvarig fuktgjennomtrengning.
- en pH-verdi høyere enn 12,5.
- rengjøringsmidler (kjemikalier)
- for klorholdige miljøer.
- for saltholdige miljøer.

Instruksjoner for utførelse av gjengede tilkoblinger

Før isolasjonen monteres må den foreskrevne trykkprøving gjennomføres.

Gjengettematerialet må være testet og godkjent til det aktuelle bruk. Tettematerialene benyttes som foreskrevet i produsentens veiledning. Uponor MLC kan bare kobles sammen med standardgjenger (DIN EN 10226).

Gjengeforbindelsen må utføres før pressingen, slik at det ikke oppstår spenninger i trykkforbindelsen. Gjengeforbindelsene må utføres korrekt i henhold til generelt

aksepterte tekniske regler. Unngå overstramming når man arbeider med messingkomponenter. Unngå overskytende gjengettemateriale (for eksempel hamp).

Ta hensyn til følgende punkter når gjengeforbindelser utføres:

- For hard stramming av gjengeforbindelsen kan skade materialet, bruk derfor bare egnet verktøy.
- Ikke forleng installasjonsverktøy (for eksempel ved å sette på et rør) for å øke kraften når en sammenkobling skal strammes.

- Alle materialer og ekstramateriell som brukes (for eksempel tettematerialer, installasjonsmaterieell og renseprodukter) må ikke inneholde substanser som kan forårsake spenningskorrosjonsrifter (for eksempel produkter som inneholder ammonium eller klorid).

Retningslinjer for sammenkobling og installasjon

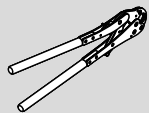
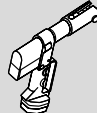
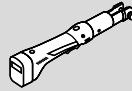

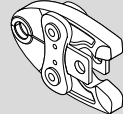
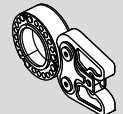
Uponor MLC-systemet består av praktiske komponenter som muliggjør enkel og rask montering på byggeplassen.

Du finner detaljert informasjon om Uponor-verktøy, såvel som installasjonsveiledninger for rør og koblinger sammen med produktene

eller på www.uponor.no eller www.uponor.com.

Oversikt over Uponor-pressverktøy

Nedenstående pressverktøy, presskjever eller innsatser kan brukes sammen med Uponor MLC-presskoblinger (PPSU og metallkoblinger):

Uponor Unipipe MLC-rør YD [mm]			
			
16	■	■	■
20	■	■	■
25	-	■	■
32	-	■	■
40	-	■	-
50	-	■	-
63	-	-	■
75	-	-	■
90	-	-	■
110	-	-	■

Uponor Presskjever er spesielt laget for bruk med Uponors elektriske og batteridrevne pressverktøy. Andre pressmaskinfabrikater som er godkjent for Uponors komposittrør-system, fremgår av listen. Manuelle pressverktøy med passende innsatser kan brukes til pressing av

dimensjoner fra 16 til 20 mm. De er et godt og økonomisk alternativ og supplement til elektriske pressverktøy. Manuelle pressverktøy og batteridrevne pressverktøy gjør det mulig å arbeide på byggeplasser uten stikkontakt.

Installasjonsdimensjoner

Minste rørlengde mellom to presskoblinger før installasjon

Rørdimensjon D x s [mm]	Rørlengde (L) i mm
16 x 2.0	min. 50
20 x 2.25	min. 55
25 x 2.5	min. 70
32 x 3.0	min. 70
40 x 4.0	min. 100
50 x 4.5	min. 100
63 x 6.0	min. 150
90 x 8.5	min. 160
110 x 10.0	min. 160

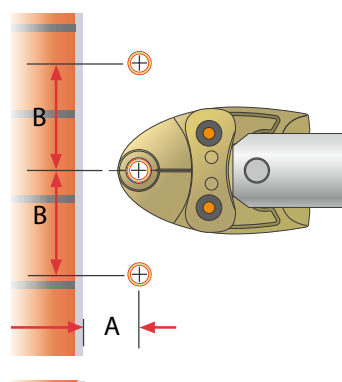


NB!

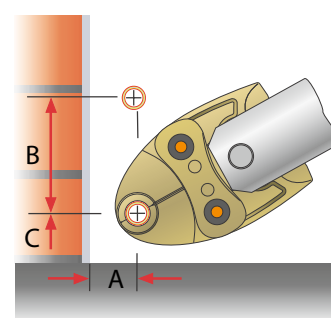
Husk å kalibrere rør før innsetting i koblingen (se installasjonsveiledningen).

Minste plasskrav for pressprosessen med pressverktøy (UP 75, UP 75 EL og Mini 32)

Rørdimensjon D x s [mm]	Dim.: A mm	Dim.: B* mm
16 x 2.0	15	45
20 x 2.25	18	48
25 x 2.5	27	71
32 x 3.0	27	75
40 x 4.0	45	105
50 x 4.5	50	105
63 x 6.0	Ikke nødvendig, modulært system	
75 x 7.5	Ikke nødvendig, modulært system	
90 x 8.5	Ikke nødvendig, modulært system	
110 x 10.0	Ikke nødvendig, modulært system	



Rørdimensjon D x s [mm]	Dim.: A mm	Dim.: B* mm	Dim.: C mm
16 x 2.0	30	88	30
20 x 2.25	32	90	32
25 x 2.5	49	105	49
32 x 3.0	50	110	50
40 x 4.0	55	115	60
50 x 4.5	60	135	60
63 x 6.0	Ikke nødvendig, modulært system		
75 x 7.5	Ikke nødvendig, modulært system		
90 x 8.5	Ikke nødvendig, modulært system		
110 x 10.0	Ikke nødvendig, modulært system		



Bøying av Uponor MLC-rør

Uponor MLC-rør 16 x 2,0; 20 x 2,25; 25 x 2,5 og 32 x 3 mm kan håndbøyes med en børefjær eller et bøyevertøy. Minste bøyeradius skal ikke være mindre enn det som er angitt i tabellen under.

Hvis et Uponor MLC-rør er knekt eller på annen måte skadet, må det byttes umiddelbart eller installeres en Uponor press- eller kompresjonskobling.



Advarsel!

Varmbøying av Uponor MLC-rør over åpen ild (for eksempel en sveise-flamme) eller med andre varmekilder (for eksempel en varmepistol eller byggtørker) er ikke tillatt!



Merk:

Ved bøyeradier under minimums krav, skal albue benyttes.

Minste bøyeradius

Minste tillatte bøyeradius i mm med følgende verktøy:

Rørdimensjon D x s [mm]	Bøyeradius ved håndbøying [mm]	Bøyeradius med innvendig børefjær [mm]	Bøyeradius med utvendig børefjær (mm)	Bøyeradius med bøyevertøy [mm]
16 x 2.0	(5 x D) 80	(4 x D) 64	(4 x D) 64	46
20 x 2.25	(5 x D) 100	(4 x D) 80	(4 x D) 80	80
25 x 2.5	(5 x D) 125	(4 x D) 100	(4 x D) 100	83
32 x 3	(5 x D) 160	(4 x D) 128	-	111

D = Utvendig diameter

s = Godstykkelse



Merk:

Ikke bøy samme punkt mer enn én gang!

Utvidelseskoeffisienter

Termiske lengdeendringer på grunn av skiftende temperatur må tas i betraktning når man bestemmer rørenes plassering. Temperaturendringen Δt og rørlengden L spiller en vesentlig rolle for lengdeendringen.

I alle installasjoner må man ta hensyn til de termiske lengdeendringene i Uponor MLC-rørene for å unngå spenning i rørmaterialene og skade på tilkoblingene.

Ligning for beregning av lengdeendringen

$$\Delta l = \alpha \times L \times \Delta t$$

Hvor:

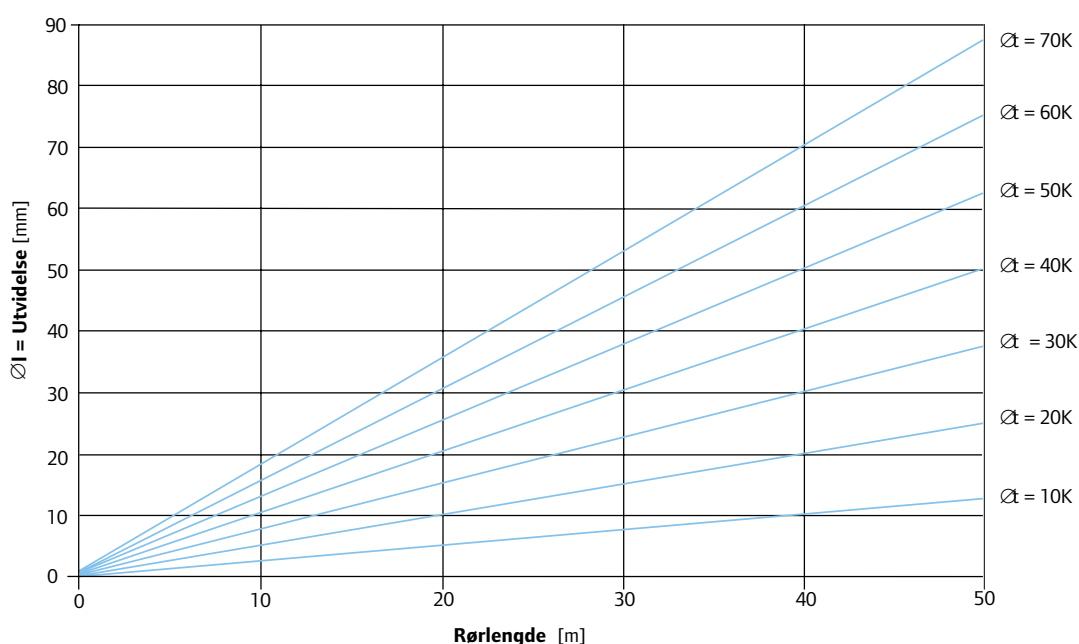
Δl : Varmeutvidelsen (mm)

α : Varmeutvidelseskoeffisient

(0,025 mm/(m × K))

L : Rørlengde (m)

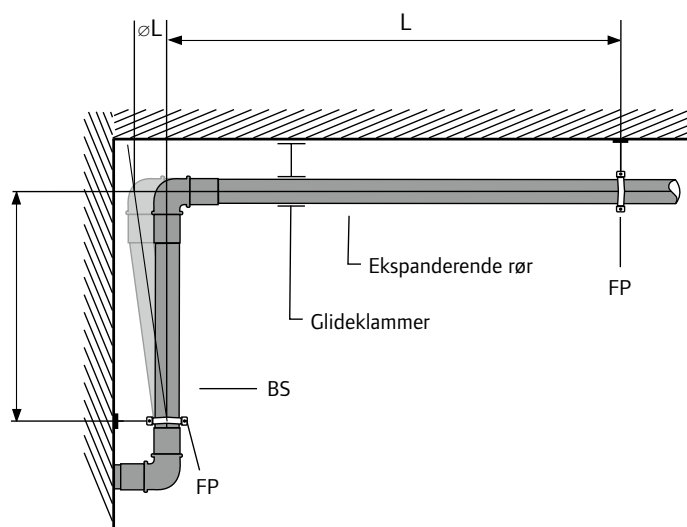
Δt : Temperaturendring (K)



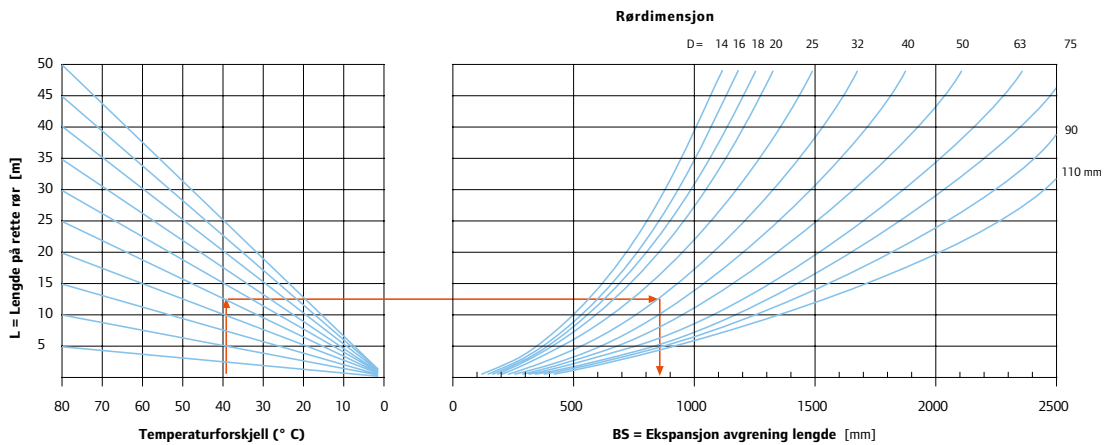
Ved planlegging og installasjon av Uponor MLC-systemet, må man ut over de strukturelle kravene også ta hensyn til varmetvidelsen.

Uponor MLC-rør må ikke fikses mellom to faste punkter. Du må alltid sørge for at det kan kompensere for rørenes lengdeutvidelse.

Ikke-fikserte Uponor MLC-rør, som er fullt eksponert for varmetvidelse, må monteres på en egnet måte som tillater utvidelse og sammentrekning. Du må derfor kjenne plasseringen av alle fastepunkter. Utvidelsesmulighet skal alltid sikres mellom to faste punkter (FP) og ved retningsendring (bøyende rør BS).



Fastsettelse av ekspansjonsavgrensningens lengde



Beregningseksempel

Installasjonens temperatur: 20 °C
 Driftstemperatur: 60 °C
 Temperaturendring Δt : 40 K
 Lengde på ekspanderende rør: 25 m
 Rørdimensjon D x s: 32 x 3 mm
 Nødvendig lengde på
 utbøyingsrør BS: ca. 850 mm

Beregningsformel:

$BS = k \times D \times (\Delta t \times \alpha \times L)$
 D = Rørets utvendige diameter i mm
 L = Lengde på samme rør i m
 BS = Lengden på utbøyingsrør i mm
 α = Lineær varmeutvidelseskoeffisient
 (0,025 mm/(mm x K))
 Δt = Temperaturendring i K
 k = 30 (materialkonstant)

Montasjeteknikk

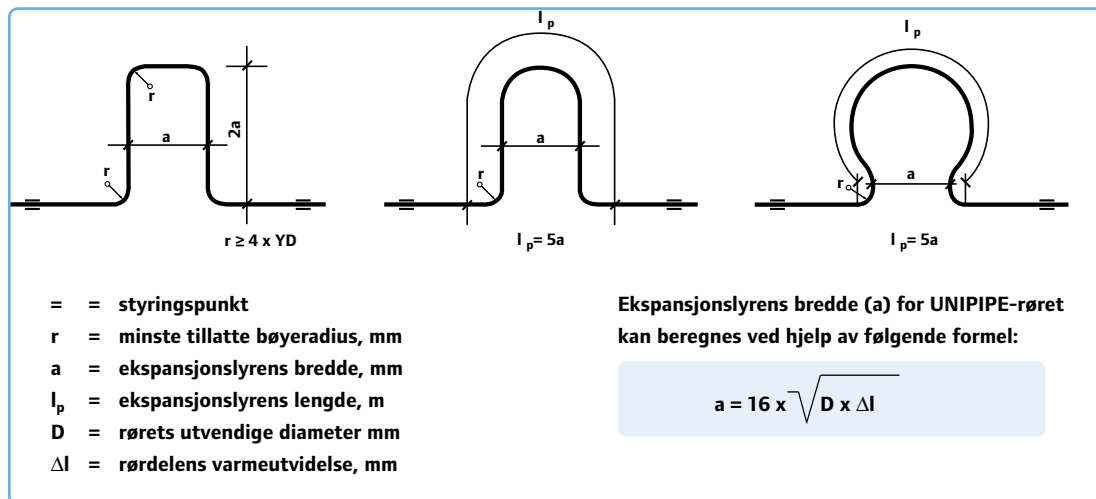
Koblinger og tilkoblinger til utstyr, samt tilkoblinger til måle- og styringsystemer må installeres spenningsfritt.

Alle rør må installeres slik at termiske lengdeendringer (temperaturendringer) ikke hindres.

Montering med ekspansjonsbøyer

Ekspansjonsbøyer kan utføres i overensstemmelse med figuren under. Ekspansjonsbøyens bredde bestemmes ved hjelp av formelen.

NB! Dette gjelder dim 16-32 mm.

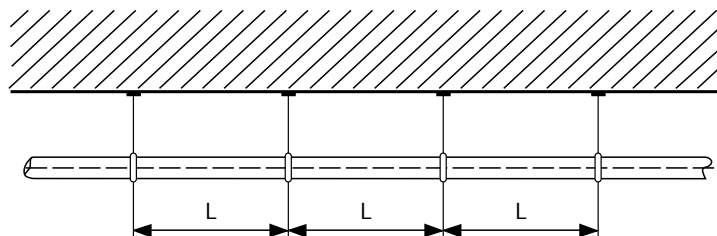


Ved dimensjonering av ekspansjonsbøyer må det tas hensyn til rørens minste tillatte bøyeradius.

Se tabell for bøyeradius side 43.

Lengdeendringer mellom to faste punkter kan kompenseres med en ekspansjonsbøy eller ved å endre rørføringen.

Følgende tabell viser maksimal monteringsavstand "L" mellom de enkelte rørbærerne for ulike rørdimensjoner.



Rørdimensjon D x s [mm]	Maksimal monteringsavstand mellom rørbærere L			Rørvekt fylt med 10 °C vann / uten isolasjon	
	vannrett		loddrett [m]	Kveil [kg/m]	Rette lengder [kg/m]
	Kveil [m]	Rette lengder [m]			
16 x 2.0	1.20	1.60	1.70	0.218	0.231
20 x 2.25	1.30	1.60	1.70	0.338	0.368
25 x 2.5	1.50	1.80	2.00	0.529	0.557
32 x 3.0	1.60	1.80	2.10	0.854	0.854
40 x 4.0	1.70	2.00	2.20	-	1.310
50 x 4.5	2.00	2.00	2.60	-	2.062
63 x 6.0	2.20	2.20	2.85	-	3.265
75 x 7.5	2.40	2.40	3.10	-	4.615
90 x 8.5	2.40	2.40	3.10	-	6.741
110 x 10.0	2.40	2.40	3.10	-	9.987

Type og avstand mellom klammer avhenger av trykk, temperatur og medium. Dimensjoneringen av rørene understøtte bestemmes av den totale massen (rørvekt + medie-

vekt + isolasjonsvekt) i overensstemmelse med aksepterte tekniske regler. Det anbefales om mulig å plassere klammer i nærheten av koblinger og tilkoblinger.

Festing og klamring av rør

Rørene holdes på plass på vanlig måte ved hjelp av rørbærere. Disse skal kunne holde vekten av rør, ventiler, væske, isolasjon og eventuell ytre belastning, samt påvirkning fra drift og trykkprøving. Rørbærerne skal forhindre at rørene vibrerer på grunn av trykkstøt. De skal ikke skade rørene eller medvirke til forstyrrende lyder.

Hvis det brukes metallrørbøyer, må den indre overflaten på disse være glatte med avrundede kanter, ellers må det være gummiisolasjon mellom klammer og rør. Vanligvis kan det brukes samme type rørbærere som til stål- og kobberør.

Maks. rørbæreravstand ved montering av MLC-rør i rørbærere er 1,2–2,4 m, avhengig av rørdimensjonen. Klammeravstand for forskjellige rørdimensjoner er oppført i tabellen over. Ved spesielt utsatte steder bør 16 mm-rør forsynes med klammer med en innbyrdes avstand på 500 mm og 20 mm-rør med 800 mm rørbæreravstand.

Bøyer og vinkler forsynes med klammer på begge sider, med en innbyrdes avstand på 300 mm.

Transport, lagring, håndtering og restprodukt-håndtering

Håndtering, transport og oppbevaring

For å unngå eventuelle skader i forbindelse med oppbevaringen må følgende forskrifter følges når rør, koblinger og andre deler under Uponor tappevann-, varme- og kjølesystem MLC, oppbevares i virksomheter eller på byggeplasser.

Forskriftene gjelder også ferdige systemkomponenter og håndtering i forbindelse med installasjon. Ut over disse forskriftene må også de generelle installasjonsforskriftene og bruksanvisningene for de enkelte apparatene og komponentene følges:

- Alle elektriske arbeidsverktøy og apparater må oppbevares ved en temperatur over 0°C.
- Anbefalt minimumstemperatur for håndtering av komponenter i Uponor tappevann-, varme- og kjølesystem MLC er -10 °C.
- Hvis rørene oppbevares ved temperaturer under -10 °C, bør de beskyttes mot støt, trykk og annen ytre mekanisk belastning.
- Oppbevarings- og monteringsstedet må være tørt og så støvfritt som mulig for å sikre at koblinger og arbeidsverktøy fungerer feilfritt.
- MLC-rørene må beskyttes mot direkte sollys og UV-stråling. Ferdige installasjoner må i samme grad tildekkes eller på annen måte beskyttes mot UV-stråling.

- Frem til installasjonen påbegynnes er rør og koblinger best beskyttet når de oppbevares i originalemballasjen. Arbeidsverktøy bør alltid transporteres i tilhørende kasser/kofferter.
- Det må ikke stables flere enn 10 kasser med rør oppå hverandre.
- Under transport og installasjon må materialer og verktøy sikres mot overlast

Restprodukt-håndtering

Restmateriale og overskytende eller skadde MLC-rør som ikke kan brukes, leveres for gjenvinning av rørenes aluminiumsinnhold.

Monteringsveiledning

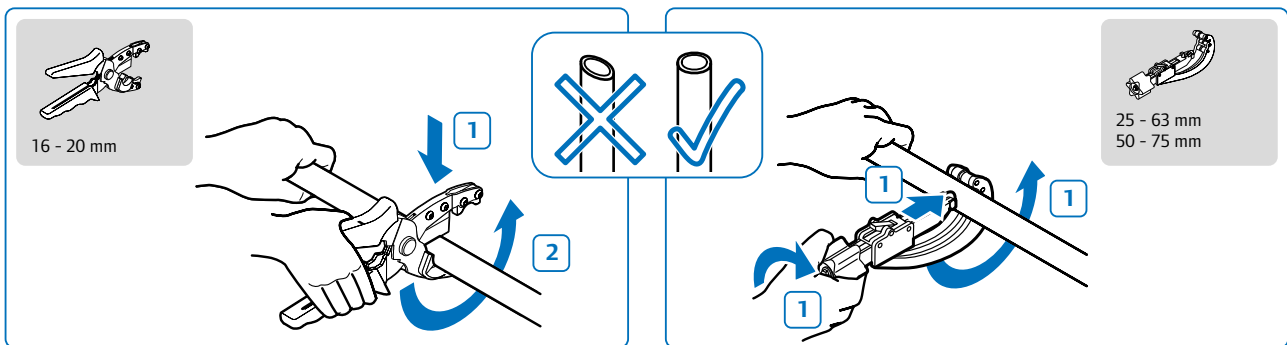
Installatøren bør lese og forstå veiledningen før arbeidet påbegynnes.

Med Uponor MLC-rørsystem arbeider du med gjennomprøvd kvalitet. Likevel er det alltid en god

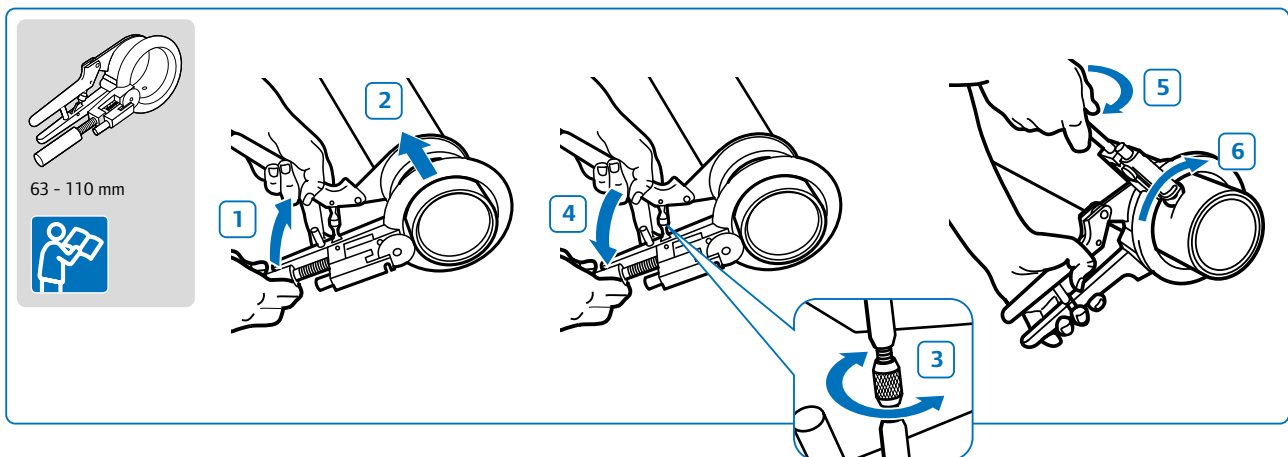
idé å undersøke alle komponenter for mulige transportskader før arbeidet settes i gang. Sørg alltid for at arbeidet utføres slik god håndverksskikk tilsier og at gjeldende normer og regler på området oppfylles.

Kapping av Uponor MLC-rør

Kapping av Uponor MLC rør 16-75 mm



Kapping av Uponor MLC rør 90-110 mm



Bøying av Uponor MLC rør 16-32 mm

D [mm]	R _{min} [mm]
	70
16	80
	90
20	100
25	125
32	160

D [mm]	R _{min} [mm]
	56
16	64
	72
20	80
25	100
32	128

D [mm]	R _{min} [mm]
	56
16	64
	72
20	80
25	100

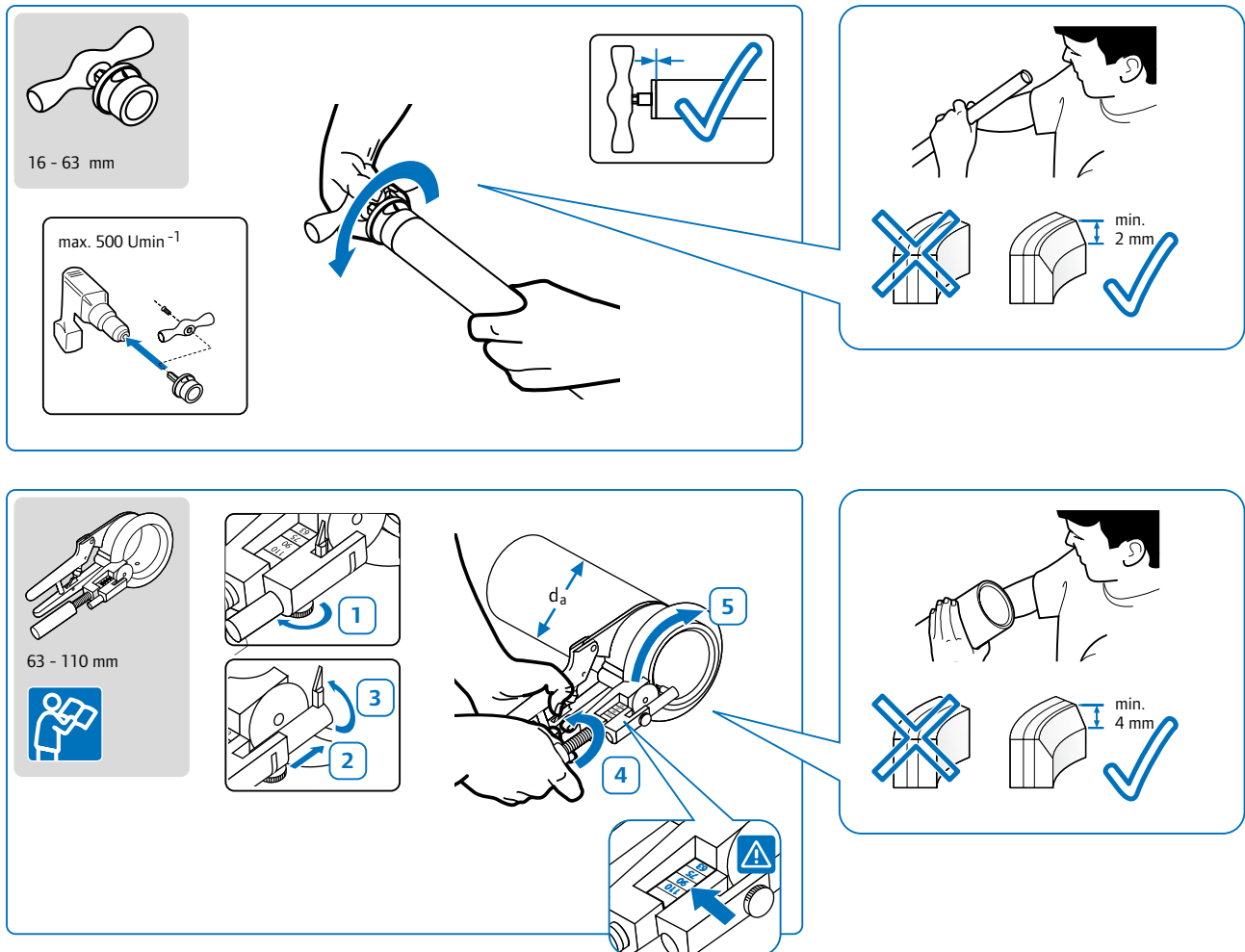
D [mm]	R _{min} [mm]
	40
16	46
	52
20	80
25	83
32	111

$$\Delta l \text{ [mm]} = \Delta T \text{ [K]} \cdot 0,025 \cdot L \text{ [m]}$$


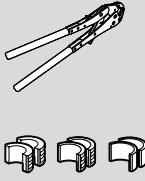
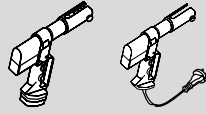
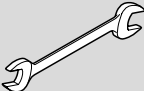
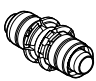
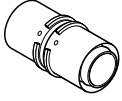
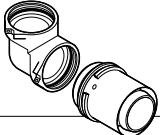

$$BS \text{ [mm]} = 30 \cdot \sqrt{D \text{ [mm]} \cdot (\Delta T \text{ [K]} \cdot 0,025 \cdot L \text{ [mm]})}$$

Gradfjerning og kalibrering av Uponor MLC-rør

Dimensjonene 14-32 trenger ikke gradfjerning eller kalibrering før påmontering av kobling. Dette gjelder alle presskoblinger med lekkasjeidentifikasjon (MLC), PPSU-koblinger (16-32 mm) med hvit pressring og alle Uponor-kompresjonskoblinger hvor den innvendige delen av koblingen (støttebøssingen) er laget av PPSU.




Montering av koblinger

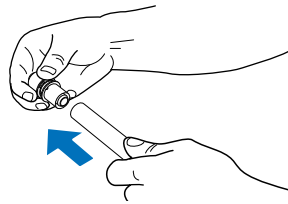
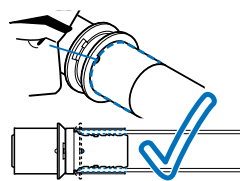
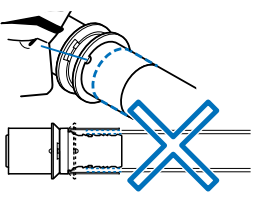
		 KSP0				
PPSU	16 – 20	16 – 32	–	–	16 – 32	–
	16 – 20	16 – 32	40 – 50	–	16 – 32	–
	–	–	40 – 50	–	–	–
	–	–	–	63 – 110	–	–
	–	–	–	–	–	16 – 25

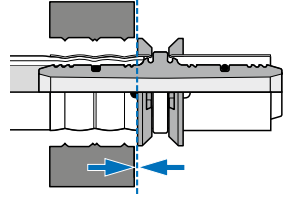
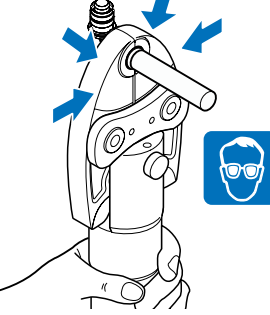
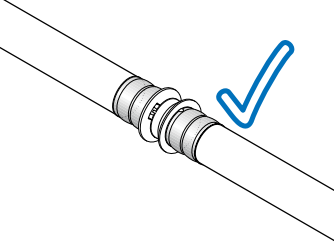
Upponor PPSU fittings

16 – 50 mm



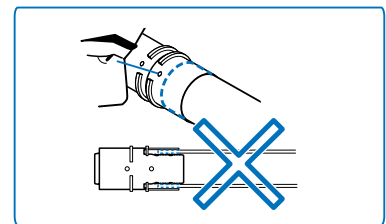
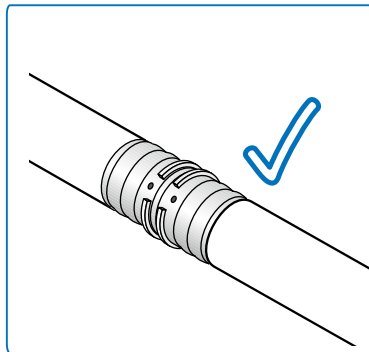
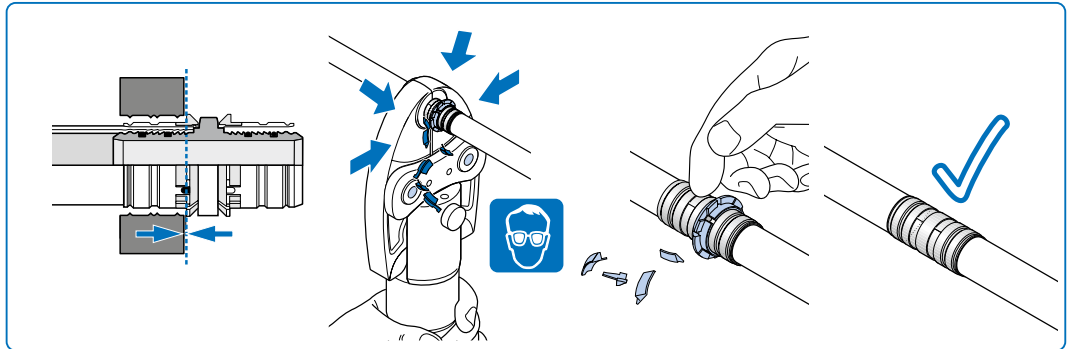
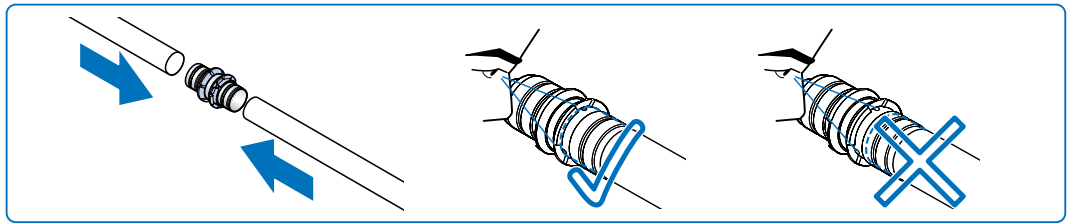
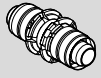
PPSU

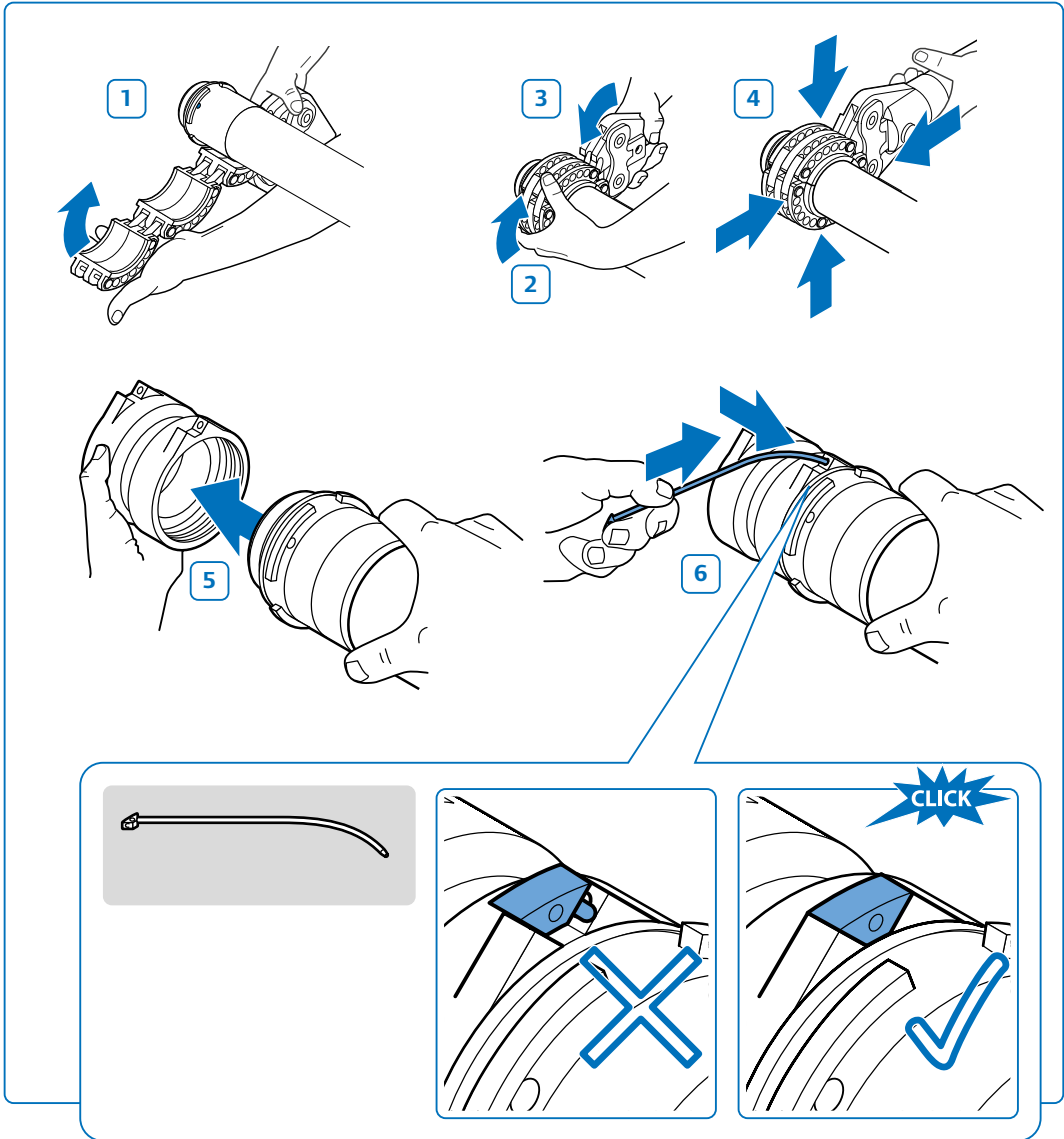
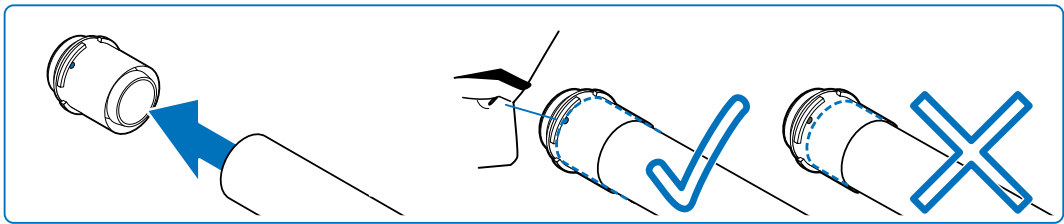




Uponor messing pressfittings

16 – 50 mm

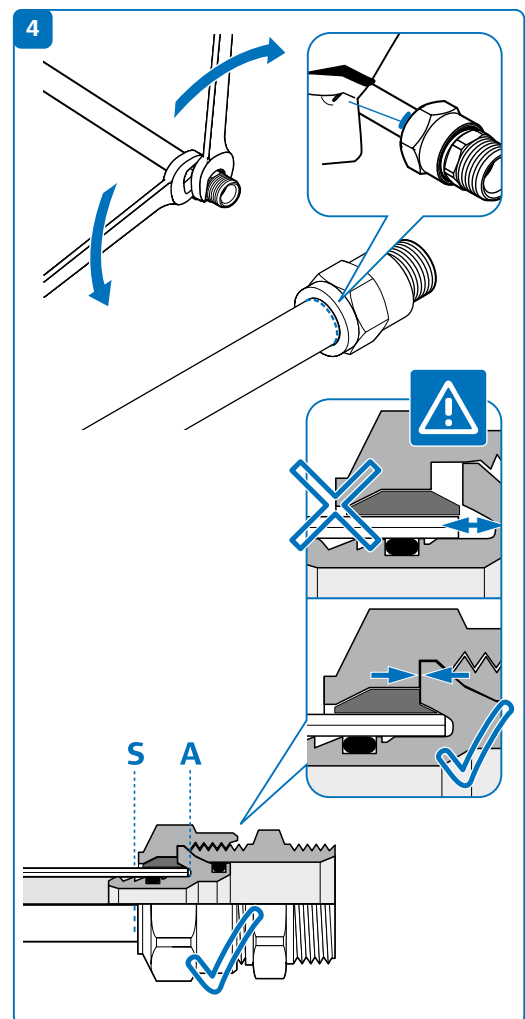
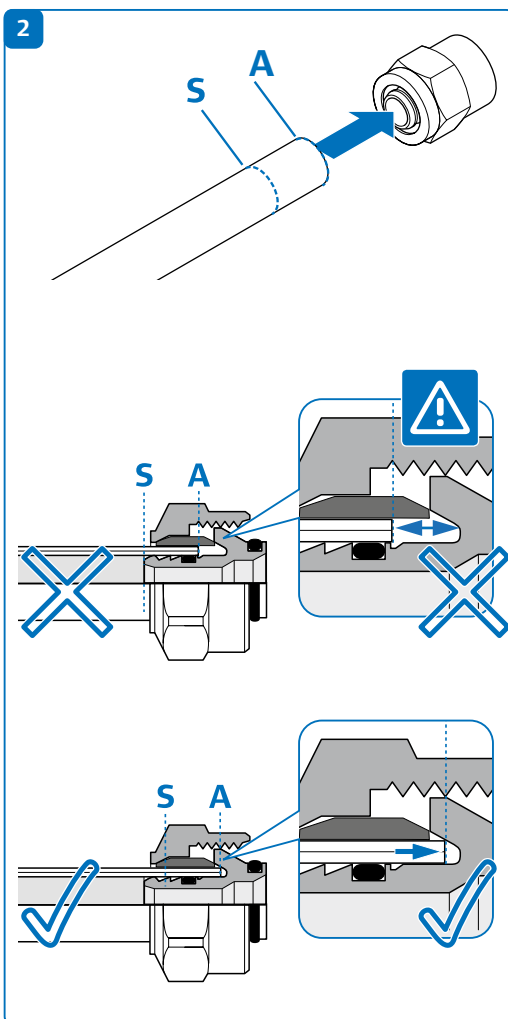
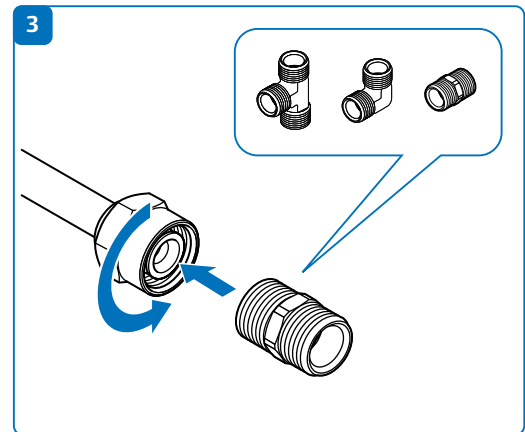
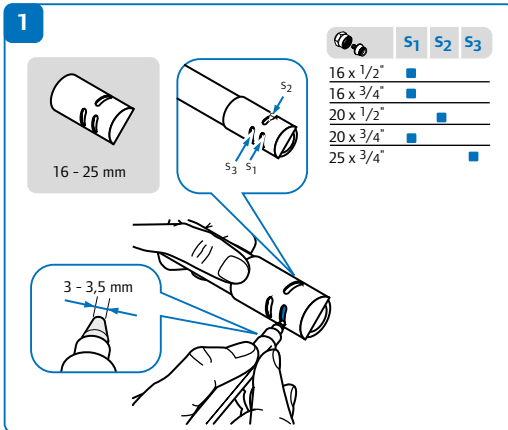


Uponor Modulsystem 63 - 110 mm



Uponor kompressionsfitting

16 – 25 mm



Dokumentasjon

FDV - Forvaltning, Drift og Vedlikehold

Det foreligger FDV dokumentasjon på alle Uponors produkter. Dokumentene er samlet på NRF sine hjemmesider. Det er her mulig å samle ønskede FDV i ett og samme dokument. I NRF sin database finnes også dokumentasjon for andre leverandører, hvilket gjør det enklere for deg å samle samtlige FDV'er til ditt prosjekt.

www.vvsnrf.no

Referanseprosjekter

Uponor organisasjoner i samtlige land samler referanseprosjekter i en felles database. Her kan du søke frem prosjekter som er relevant for hvert enkelt system vi leverer. Referanseprosjekter kan være alt fra eneboliger til store landemerker. Besøk vår referansedatabase på www.uponor.no, for bilder og informasjon på våre referanseprosjekter.

Notater

A series of horizontal dotted lines for taking notes.

Blank page with horizontal dotted lines for writing.

Blank page with horizontal dotted lines for writing.

Uponor garanterer ikke for feil, mangler eller skader dersom det sammen med Uponors systemer blir benyttet komponenter og produkter av andre fabrikater.

Uponor AS
Postboks 23
Støttumveien 7
15 41 Vestby

T 64 95 66 00
F 64 95 31 20
E vvs.no@uponor.com
W www.uponor.no

uponor
simply more

Uponor AS forbeholder seg retten til uten varsel å endre spesifikasjonene for anleggets komponenter i overensstemmelse med firmaets policy for løpende forbedring og utvikling.