

/ STOLPSKOR



STOLPSKO TYP A

Används för ingjutning i betong vid infästning av trästolpar. Typ A är användbart t.ex. när monteringen skall vara osynlig.

Material: 5,0 mm stål, varmförzinkad efter svetsning.

Bulthål: Ø 8,5 mm

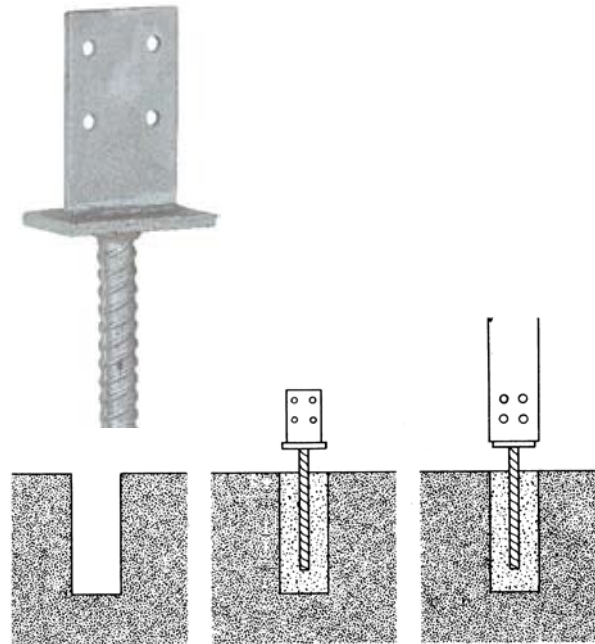
Artikelnr.	Dimensioner	Vikt	Antal/förp.
6111070	110x70	1,38	10

COLUMN SHOE TYPE A

Used for invisible mounting of posts in concrete.

Material: 5,0 mm steel, heavy galvanized after welding.

Bolt holes: Ø 8,5 mm



STOLPSKO TYP L

Typ L används för ingjutning i betong vid infästning av trästolpar. Typ L är t.ex. användbart när virkesbredden inte passar till stolpsko typ B.

Material: 4,0 eller 5,0 mm stål, varmförzinkad efter svetsning.

Spikhål: Ø 5,0 mm

Bulthål: Ø 13,5 mm

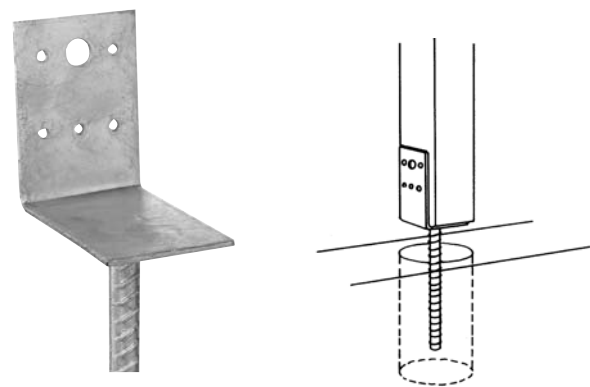
COLUMN SHOE TYPE L

Type L used for fixation of posts in concrete when the post leg are too wide for column shoe type B.

Material: 4,0 eller 5,0 mm steel, heavy galvanized after welding.

Nail holes: Ø 5,0 mm

Bolt holes: Ø 13,5 mm



STOLPSKO TYP L - 4 mm

Artikelnr.	Dimensioner	Vikt	Antal/förp.
614048L	4x48x40	0,47	10
614107L	4x100x70	0,61	10

STOLPSKO TYP L - 5 mm

Artikelnr.	Dimensioner	Vikt	Antal/förp.
611007L	5x115x70	0,90	10

ÖDMJUKHET INFÖR KUNDEN ÄR ETT AV VÅRA LEDORD.

STOLPSKO TYP B

Används för ingjutning i betong som infästning av stolpar.
T.ex. staket, pergola carport och altaner.

Material: 4,0 eller 5,0 mm stål, varmförzinkad efter svetsning.

Spikhål: Ø 5,0 mm

Bulthål: Ø 13,5 mm

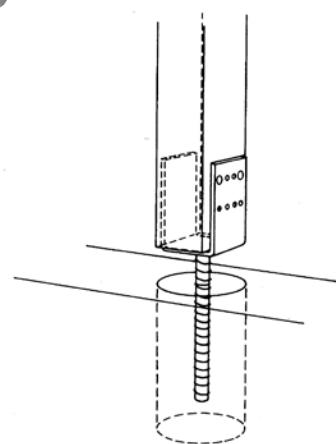
COLUMN SHOE TYPE B

Used for casting in concrete when fixing posts, e.g. in fencing, trellis work and roofed terraces, etc.

Material: 4,0 or 5,0 mm steel, heavy galvanized after welding.

Nail holes: Ø 5,0 mm

Bolt holes: Ø 13,5 mm



STOLPSKO TYP B - 4 mm

Artikelnr.	Dimensioner	Vikt	Antal/förp.
6144840	48x40	0,54	10
6147340	73x40	0,58	10
6147370	73x70	0,90	10
6141070	100x70	0,99	10
6149090	90x90	1,39	10
6141090	100x90	1,39	10
6141239	123x90	1,37	10
6141409	140x90	1,42	10
6141489	148x90	1,45	10
6149545	98x50	0,68	10
6141159	115x90	1,37	10

STOLPSKO TYP B - 5 mm

Artikelnr.	Dimensioner	Vikt	Antal/förp.
6104840	48x40	0,85	20
6107340	73x40	0,86	20
6107370	73x70	1,23	10
6108070	80x70	1,21	10
6110070	100x70	1,35	10
6109090	90x90	1,67	10
6110090	100x90	1,77	10
6111590	115x90	1,91	10
6112090	120x90	1,72	10
6112390	123x90	1,67	10
6114090	140x90	1,89	10
6114890	148x90	1,87	10

STOLPSKO

- JUSTERBAR

Stolpsko justerbar används för montering eller utbyte av trästolpar. Stolpskon kan justeras i höjddled och är försedd med platta för bult infästning i underlaget eller med rör för ingjutning i betong.

Material: Stål, varmförzinkad efter svetsning.

Spikhål: Ø 5,0 mm

Bulthål: Ø 13,5 mm

Artikelnr.	Dimensioner	Vikt	Antal/förp.
6110140	70x140	2,3	5



COLUMN SHOE

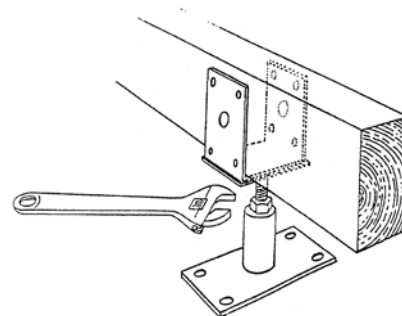
- ADJUSTABLE

For fixation of wooden posts in concrete. Adjustable in vertical directions. Both for slab mounting and concrete casting.

Material: Steel, heavy galvanized after welding.

Nail holes: Ø 5,0 mm

Bolt holes: Ø 13,5 mm



STOLPSKO

- JUSTERBAR I HÖJDLED

Höjd justerbar stolpsko med platta för fastsättning med bult i betong. I stolpen borras hål för M20 gängstång vilket ger möjlighet att justera stolpskon i höjddled.

Material: Stål, varmförzinkad efter svetsning.

Spikhål: Ø 5,0 mm

Bulthål: Ø 13,5 mm

Artikelnr.	Dimensioner	Vikt	Antal/förp.
6110020	M20x90	0,74	10



COLUMN SHOE

- VERTICALLY ADJUSTABLE

For fixation of wooden posts on concrete. Drilling a hole for the M20 thread bar in the post allows a vertical adjustment.

Material: Steel, heavy galvanized after welding.

Nail holes: Ø 5,0 mm

Bolt holes: Ø 13,5 mm

