



## AVK BAKKEKRAN, MESSING, PN16

16/00-010

### Strekkfaste skrukoplinger for PE rør, T-topp, duplex spindel, DN25-50

AVK myktettende bakkekran er designet med innebygd sikkerhet i alle detaljer. Sluseporten er fullvulkanisert med AVK drikkevannsgodkjent EPDM gummi. Den har spesialtilpassede egenskaper og en enestående evne til å gjenvinne sin opprinnelige form. Utformingen av sluseporten, og den to-trinns vulkanseringsprosessen sikrer en optimal vedheft. De korrosjonsfrie materialene i høy kvalitet sikrer uovertruffen pålitelighet.

#### Produktbeskrivelse:

Messing bakkekran med T-topp og strekkfaste skrukoplinger for PE rør. Spindel i duplex rustfritt stål. Til drikkevann og nøytrale væsker max. 20° C. Merk: Maksimum arbeidstemperatur er i ht. ISO9080 levetidskrav for PE rør.

#### Standard:

- Designet iht. EN 1074 del 1 & 2

#### Test/Godkjennelser:

- Hydraulisk test iht. EN 1074-1 og 2 / EN 12266
- Stengt ventil: 1,1 x PN. Åpen ventil: 1,5 x PN. Test av betjeningsmoment.
- Godkjent i henhold til Sintef sertifikat nr. 0322
- Godkjent i henhold til KIWA sertifikat nr.1351 (Svensk typegodkjenning)

#### Funksjoner:

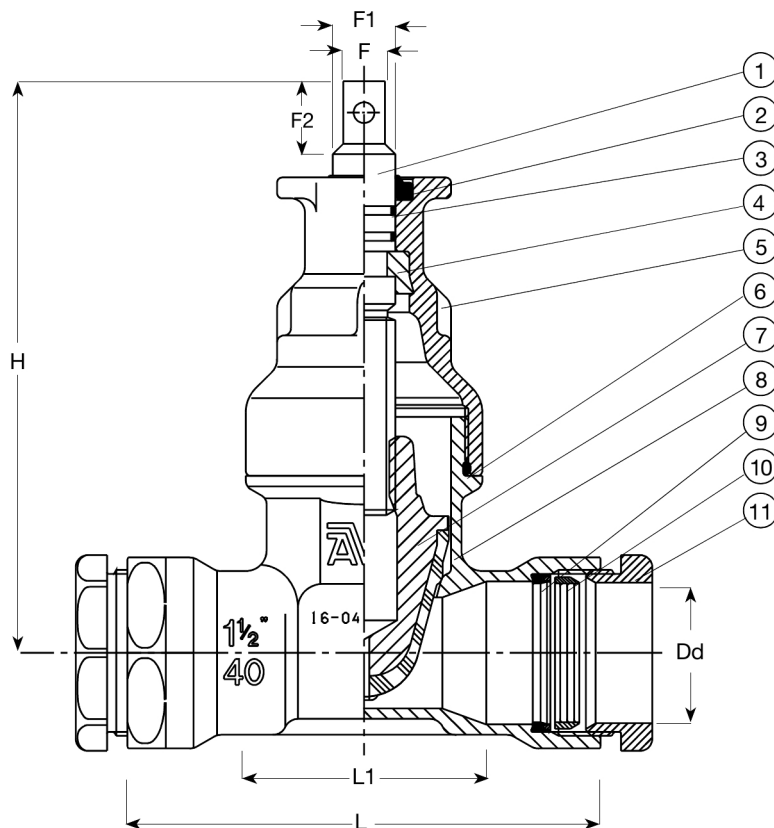
- Hus og ventiltopp av varmpresset avsinkningsfri messing CW626N med lavt blyinnhold sertifisert til bruk i kontakt med drikkevann
- Sluseporten av messing CW626N, er fullvulkanisert med drikkevannsgodkjent EPDM, utformet med styrespor, og designet med en spesiell gummiprofil som sikrer meget lave lukkemomenter
- Spindel i duplex rustfritt stål 316 med valsede gjenger gir høy styrke
- Spindelpakning med NBR avstrykerring og to NBR O-ringer
- Gjenget sammenkopling av ventillhuset og ventiltoppen med nedsenket O-ring i NBR gummi
- Fullt gjennomløp
- Trykkmutter av avsinkningsfri messing, strekkfast ring av messing (POM i DN25) og pakning i EPDM gummi
- Lavt betjeningsmoment

#### Tilbehør:

Ratt, nøkkeltopp, teleskopisk spindelforlenger, gatedeksel og anboringsklammer



Som følge av en kontinuerlig produktutvikling, forbeholder AVK seg retten til å endre design, materialer og spesifikasjoner uten varsel.


**Komponentliste:**

|                  |                                    |                     |  |
|------------------|------------------------------------|---------------------|--|
| 1. Spindel       | Duplex 1.4362 / AISI S32304 (2304) | 7. Sluse            | Avsinkningsfri messing CW626N med EPDM |
| 2. Avstrykerring | NBR gummi                          | 8. Hus              | Avsinkningsfri messing CW626N          |
| 3. O-ring        | NBR gummi                          | 9. Pakning          | EPDM gummi                             |
| 4. Kamring       | Avsinkningsfri messing CW602N      | 10. Strekkfast ring | POM / messing                          |
| 5. Ventiltopp    | Avsinkningsfri messing CW626N      | 11. Trykkmutter     | Messing                                |
| 6. Toppakning    | NBR gummi                          |                     |  |

Komponentene kan erstattes med tilsvarende eller høyere klasse materialer.  
 Strekkfast ring: DN25 i POM / DN32, DN40 og DN50 i messing

**Generell informasjon:**

| AVK ref. nr.                     | NRF nr. | DN | Dd | Produkt   | L   | L1  | H   | F  | F1 | F2 | Teoretisk vekt / kg |
|----------------------------------|---------|----|----|-----------|-----|-----|-----|----|----|----|---------------------|
|                                  |         | mm | mm | PN klasse | mm  | mm  | mm  | mm | mm | mm |                     |
| 16-032-00-0540099 <sup>(1)</sup> | 3383322 | 25 | 32 | PN16      | 134 | 68  | 141 | 12 | 14 | 22 | 2,0                 |
| 16-040-00-0540099 <sup>(1)</sup> | 3383324 | 32 | 40 | PN16      | 136 | 74  | 151 | 12 | 14 | 22 | 2,4                 |
| 16-050-00-056                    | 3383326 | 40 | 50 | PN16      | 166 | 92  | 183 | 12 | 14 | 22 | 3,0                 |
| 16-063-00-056                    | 3383328 | 50 | 63 | PN16      | 184 | 113 | 195 | 12 | 14 | 22 | 3,5                 |

(1) Godkjenelse avventes