

# KESSEL Tilbakeslagsventil Pumpfix F

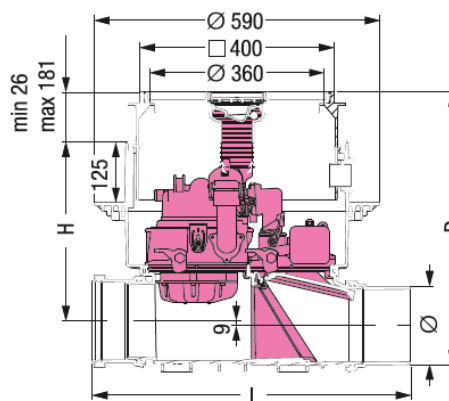
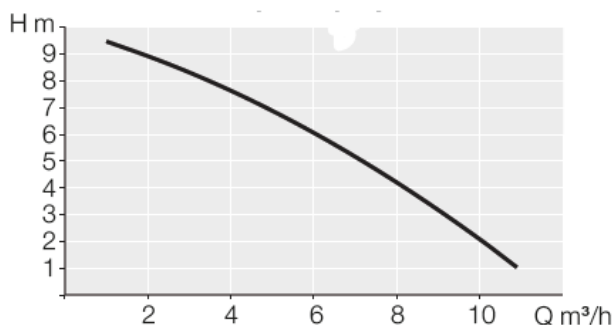
Produsert iht. NS-EN-13564, type 3, av polymer.  
For installasjon i gulv/betonggulv.

Installasjonsdybde D: 486 – 640 mm  
Installasjonsareal: 750 x 750 mm

Med teleskopisk overdel for høydejustering. Med  
vanntett lokk klasse A15 og integrert gulvbrønn.

Pumpe 1 kW / 230V med elektrisk tilbakeslagsventil.  
Pumpe aktiveres under oversvømmelse/tilbakeslag.  
Kvernpumpe for avløp med eller uten fekalier.  
Plug-and-Play kontrollenhet. Klargjort for potensialfri  
kontakt. Digitalt display med batteri back-up.  
Kapslingsgrad IP 54 med SDS (Self-Diagnosis-System).  
Pumpfix F kropp kapslingsgrad IP 68 (3m 24h).  
Kabellengde 5 meter.

Sertifikatnummer: Z-53.2-388



Ø mm	NRF	L mm	H mm	Lokk	Artikkelnr.
110	2259143	642	394	Klargjort for flislegging	KE-24100X
125	2259144	645	387	Klargjort for flislegging	KE-24125X
160	2259145	656	370	Klargjort for flislegging	KE-24150X
200	2259148	720	348	Klargjort for flislegging	KE-24200X
110	2259098	642	394	Svart	KE-24100S
125	2259099	645	387	Svart	KE-24125S
160	2259101	656	370	Svart	KE-24150S
200	2259147	720	348	Svart	KE-24200S