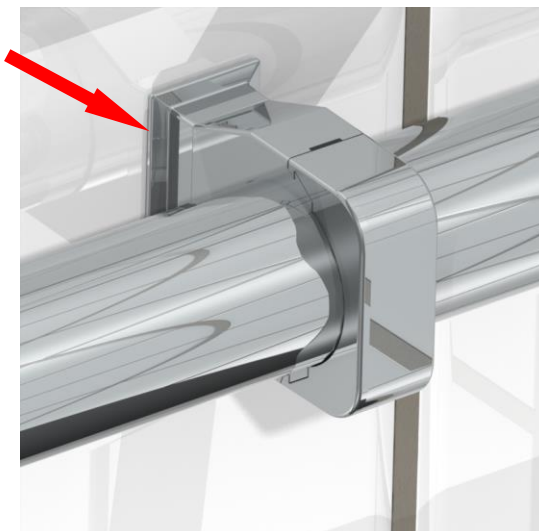


DRIFT OG VEDLIKEHOLDSINSTRUKSJON



LIMDISTANS

Passar bl.a. Ø32/40mm clips, spillmuffar mm

NRF 348 4907	FP 14570	vit
NRF 348 4906	FP 14575	krom

Limdistansen är tillverkad i PC/ABS, med förkromning av elektrolytisk typ (äkta krom)
Ingen speciell skötsel ska behövas, annat än att synliga delar torkas av med trasa och vanligt mildt rengöringsmedel.

Användningsområde:

För limning av Ø32/40mm clips och spillmuffar mot hårda ytor (kakel)
Vi kan inte garantera funktion mot väggmattor.

Montering:

Limdistansen är avsedd för montage på kakelplattor och kan installeras obegränsat antal i rad.
Undvik tätningsmedel innehållande silikoner då detta kan försämra limmets vidhäftningsförmåga.

Limtuben köps separat och ska vara rumstempererad (annars svårt att pressa ut lim)

Limmet är ett enkomponentslim utan lösningsmedel.

Info om limmet finns på www.faluplast.com eller scanna QR koden.

NRF (limtub) 3460004 // F.P. 14499



Viktigt att tänka på:

Limdistanser och lim ska vara i rumstemperatur vid montage.

 OBS Bygghöjd 11mm.

1. Montera limdistans på den produkt du ska limma fast, se bild 2 (t.ex. Ø32/40mm clips/spillmuff) och skruva fast den, se orange pil. Använd skruvmejsel av PZ2 typ. Använd ej skruvdragare, då dessa lätt drar sönder plastdetaljerna.

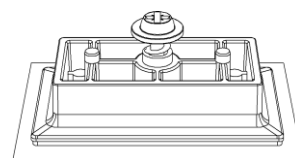


Bild 1. **Limdistans med tejp**

2. Märk ut din installation.
3. Torka av kaklet noggrant där limplattan ska monteras med en torr trasa. Var noga med att få bort allt fogmjöl från ytan !

Faluplast rekommenderar inte att montera över fog, men om så görs ska man vara ytterst noggrann med att rengöra båda sidor av fogen så att limmet får fäste i kakelplattan (limmet fäster inte i fogen)

4. Rengör kaklet (fästytan) med ren trasa eller papper, noggrant.
5. Tag bort skyddstejpen från limdistansen och applicera en lämplig mängd med lim på plattan (innanför ramen) Ev. överskottslim kommer att tränga in i de små hålen, men undvik att ha för mycket lim, se bild 3.

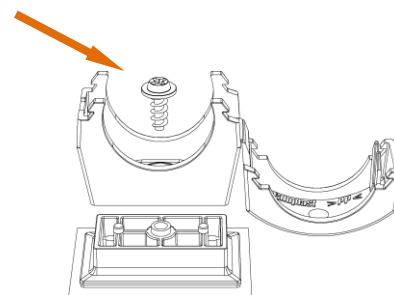


Bild 2. **Montera limdistans på produkt (clips)**

6. Fäst produkten på kakelplattan. Tryck den hårt mot kaklet under 2-3 sekunder så att tejsen får fäste, samt ev. överskottslim pressas ut genom de små hålen.

Limmet är fukthärdande och tar viss tid på sig för att härda, beroende på fukthalt, men kombinationen lim och tejp gör att man kan montera rören omedelbart efter montage, med viss försiktighet.

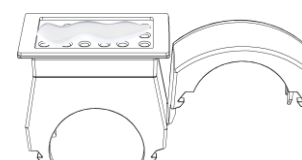



Bild 3. **Lagom mängd lim**

7. Montera klart rör etc i produkt, med viss försiktighet.

 **OBS** Det tar ca 24h innan limmet är härdat och full styrka är uppnådd. Med normal försiktighet kan man slutföra en installation direkt efter montage då tejsen håller kvar produkten, men var aktsam så att limdistansen inte lossnar.

8. Verifiera att produkt sitter fast/har rätt funktion.

Rengöring:

Ingen speciell rengöring ska behövas, annat än avtorkning av synliga delar med trasa och vanligt mildt rengöringsmedel.

Max användningstemperatur kontinuerligt 80°, tillfälligt 90°

Materialen har bra beständighet mot de flesta kemikalier, såsom olja, bensin och tensider.

Faluplast