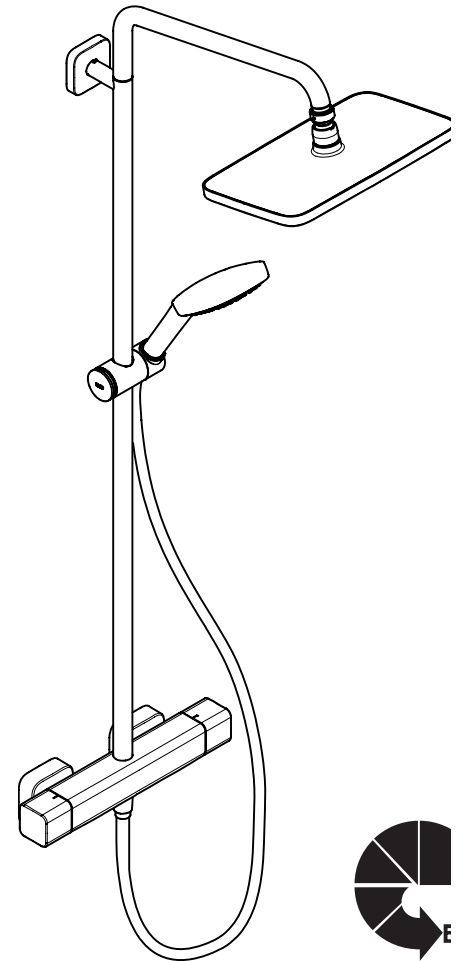


<b>DE</b>	Gebrauchsanleitung / Montageanleitung	<b>2</b>
<b>FR</b>	Mode d'emploi / Instructions de montage	<b>3</b>
<b>EN</b>	Instructions for use / assembly instructions	<b>4</b>
<b>IT</b>	Istruzioni per l'uso / Istruzioni per Installazione	<b>5</b>
<b>ES</b>	Modo de empleo / Instrucciones de montaje	<b>6</b>
<b>NL</b>	Gebruiksaanwijzing / Handleiding	<b>7</b>
<b>DK</b>	Brugsanvisning / Monteringsvejledning	<b>8</b>
<b>PT</b>	Instruções para uso / Manual de Instalação	<b>9</b>
<b>PL</b>	Instrukcja obsługi / Instrukcja montażu	<b>10</b>
<b>CS</b>	Návod k použití / Montážní návod	<b>11</b>
<b>K</b>	Návod na použitie / Montážny návod	<b>12</b>
<b>H</b>	用户手册 / 组装说明	<b>13</b>
<b>RU</b>	Руководство пользователя / Инструкция по монтажу	<b>14</b>
<b>I</b>	Käyttöohje / Asennusohje	<b>15</b>
<b>V</b>	Bruksanvisning / Monteringsanvisning	<b>16</b>
<b>T</b>	Vartotojo instrukcija / Montavimo instrukcijos	<b>17</b>
<b>HR</b>	Upute za uporabu / Uputstva za instalaciju	<b>18</b>
<b>R</b>	Kullanım kılavuzu / Montaj kılavuzu	<b>19</b>
<b>RO</b>	Manual de utilizare / Instrucțiuni de montare	<b>20</b>
<b>EL</b>	Οδηγίες χρήσης / Οδηγία συναρμολόγησης	<b>21</b>
<b>L</b>	Navodilo za uporabo / Navodila za montažo	<b>22</b>
<b>LT</b>	Kasutusjuhend / Paigaldusjuhend	<b>23</b>
<b>V</b>	Lietošanas pamācība / Montāžas instrukcija	<b>24</b>
<b>R</b>	Uputstvo za upotrebu / Uputstvo za montažu	<b>25</b>
<b>IO</b>	Bruksanvisning / Montasjeveiledning	<b>26</b>
<b>G</b>	Инструкция за употреба / Ръководство за монтаж	<b>27</b>
<b>Q</b>	Udhëzuesi i përdorimit / Udhëzime rreth montimit	<b>28</b>
<b>R</b>	دليل الاستخدام / تعليمات التجميع	<b>29</b>
<b>U</b>	Használati útmutató / Szerelési útmutató	<b>30</b>



**Croma E 280 1jet Showerpipe EcoSmart**  
27660000



## Sikkerhetshenvisninger

- △ Bruk hansker under montasjen for å unngå klem- og kuttskader.
- △ Produktet skal kun brukes for bade-, hygiene- og kroppshygiene.
- △ Armen til hodedusjen er kun laget for å holde hodedusjen. Den må ikke belastes med andre gjenstander!
- △ Barn og voksne med fysiske og psykiske og/eller sensoriske handicap skal ikke bruke dusjsystemet uten oppsyn. Personer som er påvirket av alkohol eller narkotika skal ikke bruke dusjsystemet.
- △ Dusjstrålen skal ikke komme i kontakt med ømfintlige kroppsdeler (f.eks. øynene). Overhold en tilstrekkelig avstand mellom dusjen og kroppen.
- △ Produktet skal ikke brukes som holdegrep. Det skal monteres en separat holdegrep.
- △ Store trykkdifferanser mellom kaldt- og varmtvannstilkoblinger skal utlignes.

## Montagehenvisninger


- Før montasjen skal produktet sjekkes for transportskader. Etter monteringen aksepteres ikke noen transport- eller overflateskader.
- Ledningene og armaturen skal monteres, spyles og sjekkes iht. de gyldige normer.
- Gjeldende retningslinjer for rørleggerarbeid i de enkelte land skal følges.
- Monteringsmål i monteringsveiledningen er beregnet for personer som er omtrent 1800 mm høye, målene skal eventuell tilpasses om nødvendig. Her skal man passe på at ved endrede monteringsmålene blir minstehøyden endret, og det må tas hensyn til de endrede tilkoblingsmålene.
- Under monteringen av produktet gjort av kvalifisert fagpersonell, skal man påse at monteringsoverflaten på hele festeområdet er plant (ingen utstikkende fuger eller flisekanter), at veggoppbyggingen egner seg for produktmontasjen og ikke viser svake punkter.
- Silpakningen som er levert med dusjen skal bygges inn for å forhindre at smuss spyles inn fra ledningsnettet. Innspylt smuss kan påvirke funksjonen negativt og/eller kan medføre skader på hånddusjens funksjonsdeler. Hansgrohe påtar seg inget ansvar for skader som resulteres av dette.
- Produktet er ikke påtenkt for bruk sammen med et dampbad!
- I en nødsituasjon kan røret kortes ned i området nedenfor, mellom armaturen og hodedusjen ved hjelp av en fin sag.
- Når det oppstår problemer med gjennomstrømningsvannvarmer eller ved store trykkdifferanser skal det monteres en drossel i kaldtvannsforsyningen. Denne kan leveres som ekstrautstyr (artikkelnummer 97510000).

## Tekniske data

Driftstrykk	maks. 1 MPa
Anbefalt driftstrykk:	0,1 - 0,5 MPa
Prøvetrykk	1,6 MPa (1 MPa = 10 bar = 147 PSI)
Varmtvannstemperatur	maks. 70 °C
Anbefalt temperatur for varmt vann	65 °C
Tilkoblingsmål:	150 ± 12 mm
Tilkoblinger G 1/2:	kaldt høyre - varm venstre
Termisk desinfisering:	maks. 70 °C / 4 min

- Egensikker mot tilbakeflyt
- Produktet er utelukkende designet for drikkevann!

## Symbolbeskrivelse

 Ikke bruk silikon som inneholder eddiksyre!

**max. ≈ 42 °C Safety Function** (se side 34)

Takket være egenskapen "Safety Function" kan det forhåndsinnstilles en ønsket maks. temperatur, f.eks. 42 °C.

 **Justering** (se side 34)

Etter avsluttet montering skal termostatens utløpstemperatur kontrolleres. Det er nødvendig med korrektur når temperaturen målt ved uttaksstedet avviker fra temperaturen som er innstilt på termostaten.

 **Vedlikehold** (se side 35)

- Funksjonen til returløpssperren skal iht. DIN EN 1717 og i samsvar med de nasjonale og lokale forskrifter sjekkes regelmessig (minst en gang i året).
- For å holde regulerings-enheten bevegelig, skal termostaten stilles fra tid til annen på helt varmt og helt kaldt.

 **Mål** (se side 31)

 **Gjennomstrømningsdiagram** (se side 31)

- ① Hånddusj
- ② Hodedusj

 **Service-deler** (se side 40)

**Ekstratilbehør** (ikke med i leveransen)

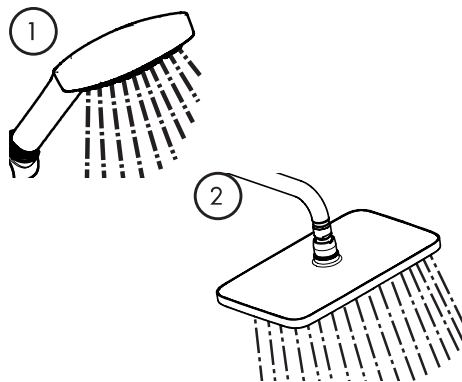
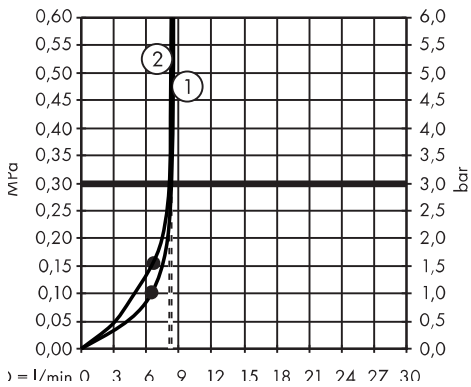
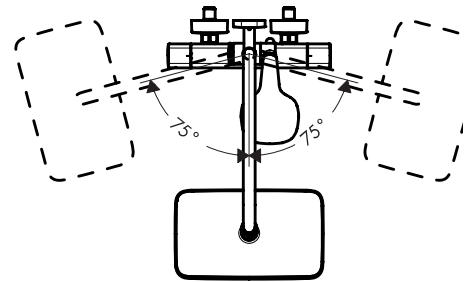
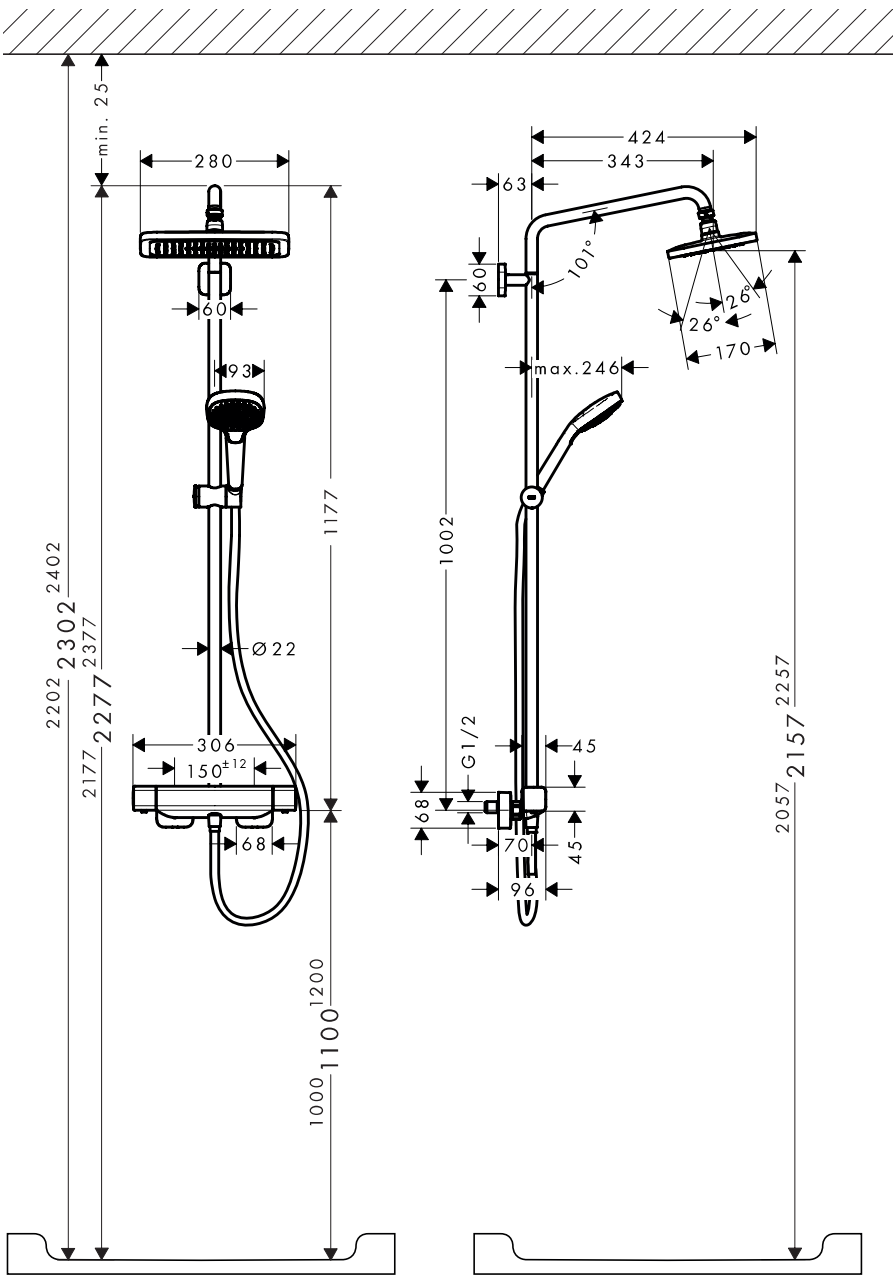
 Utligningsskive for fliser #93527000 (se side 40)

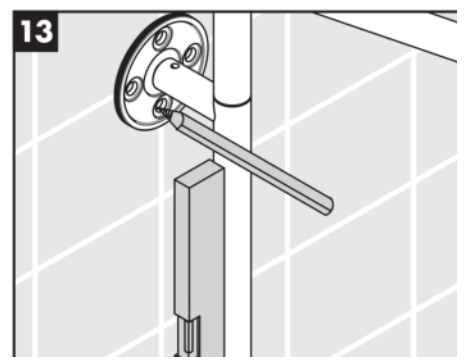
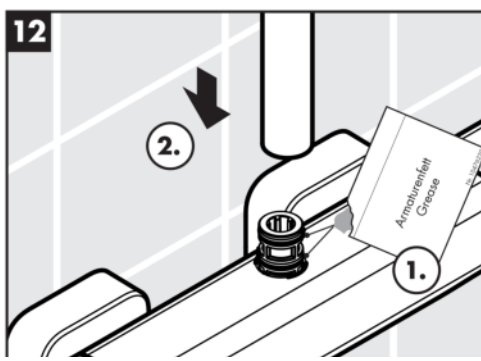
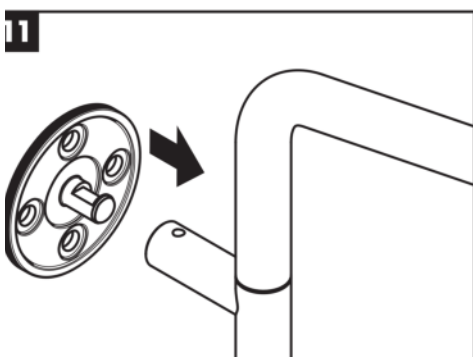
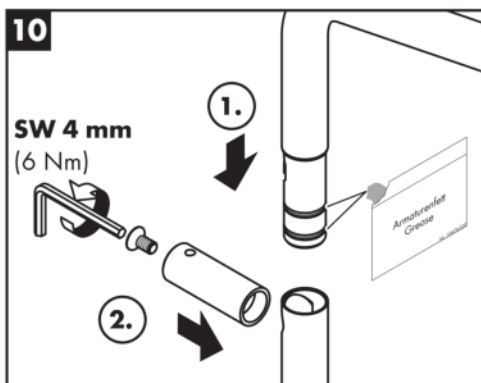
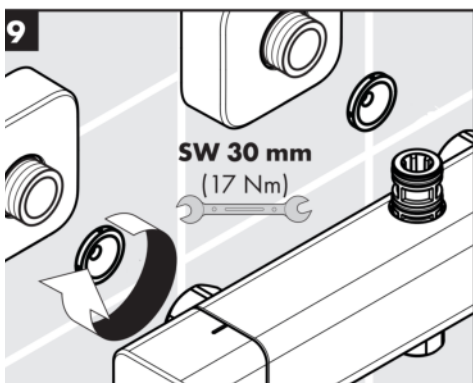
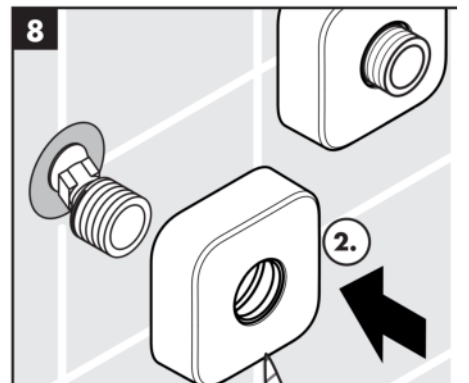
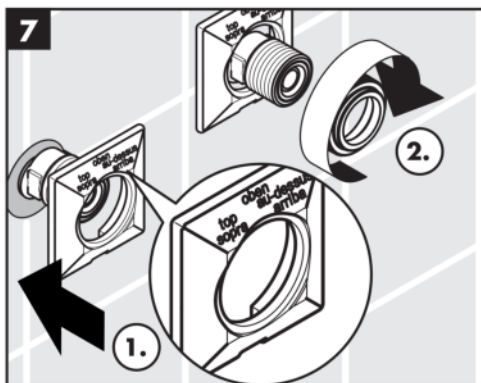
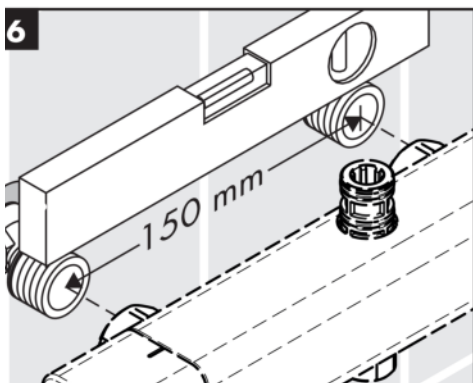
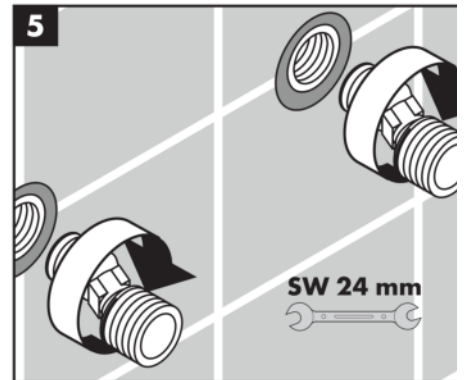
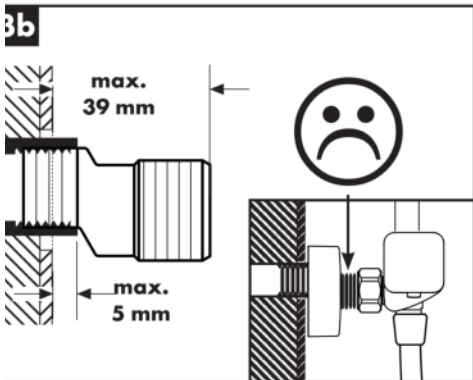
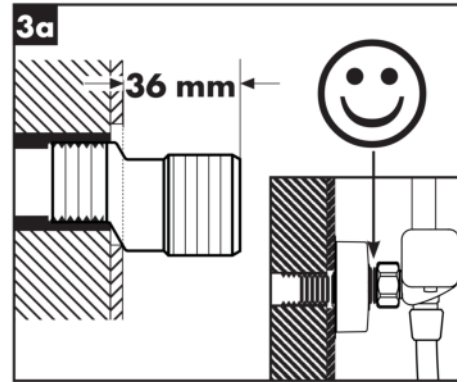
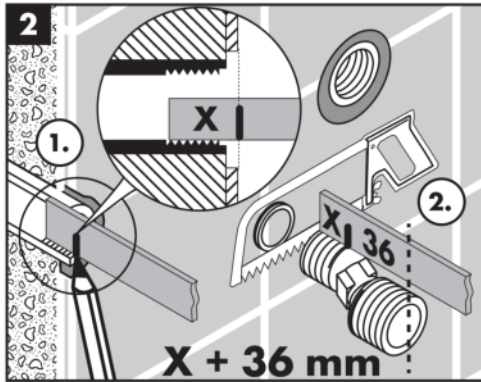
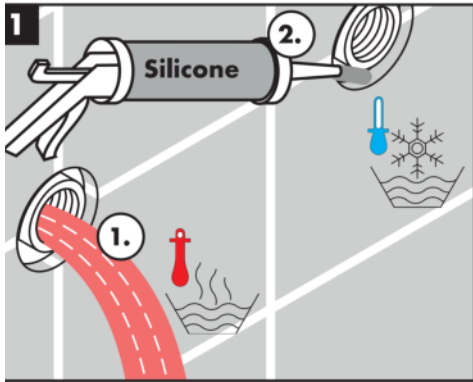
 **Rengjøring** (se side 36)

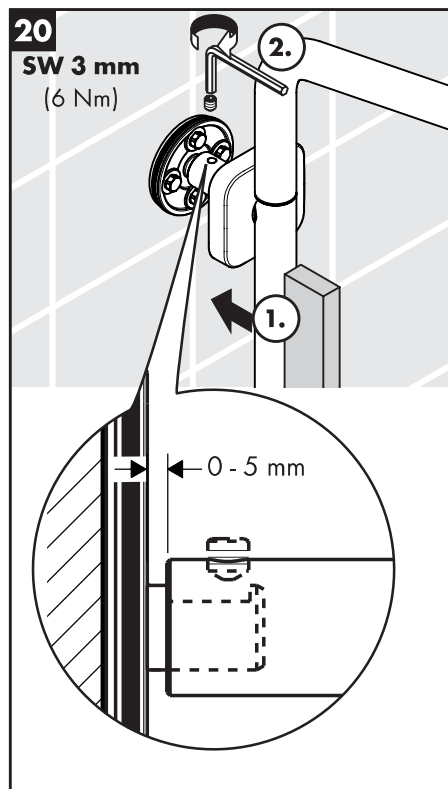
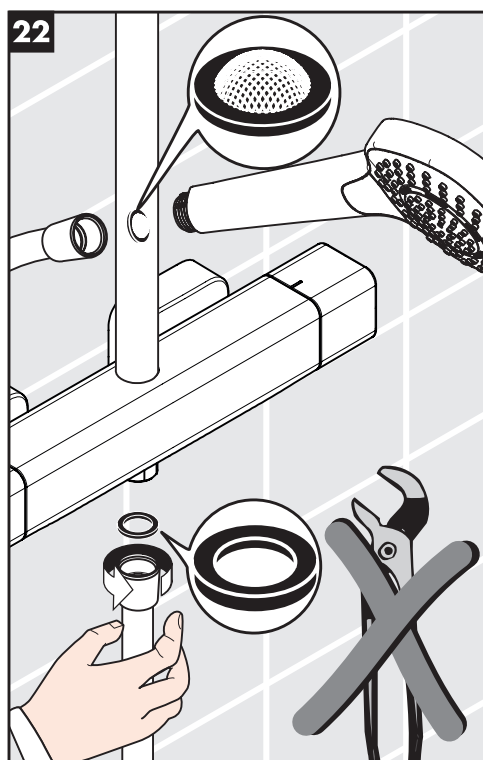
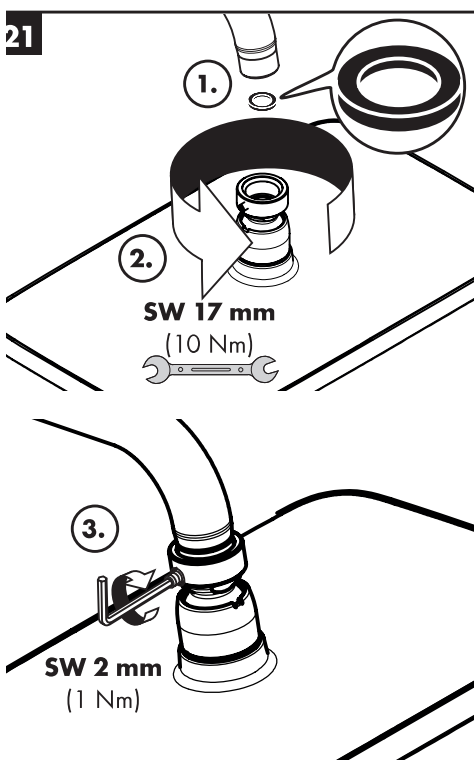
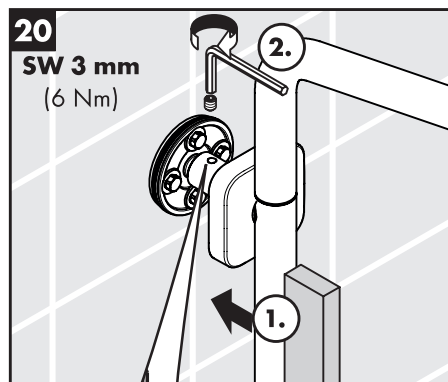
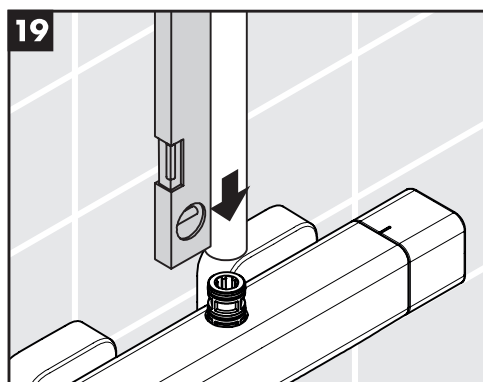
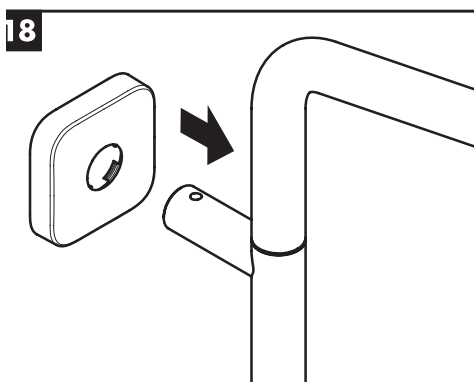
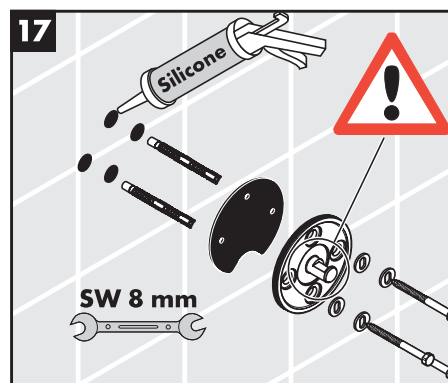
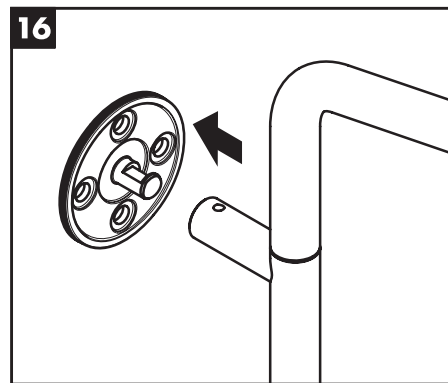
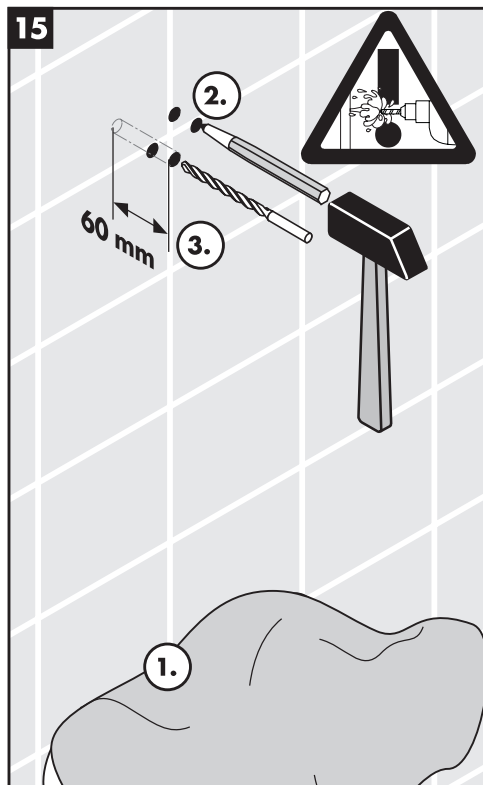
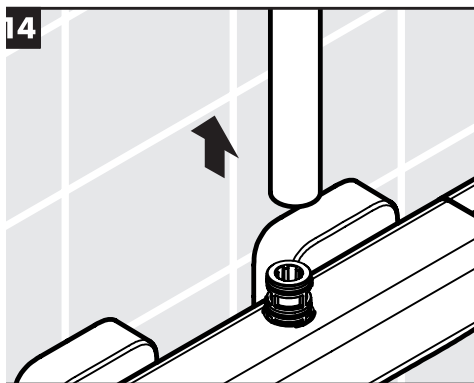
 **Betjening** (se side 39)

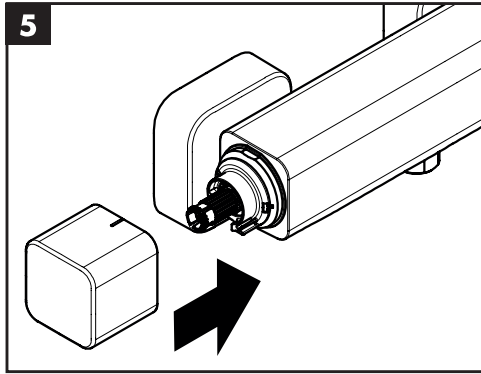
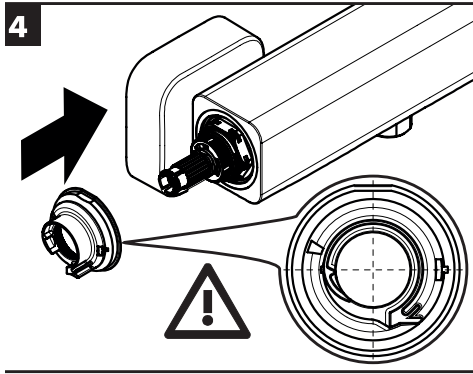
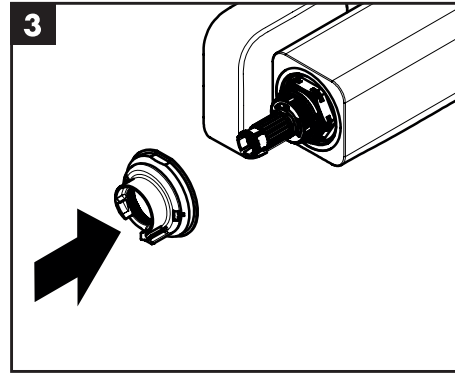
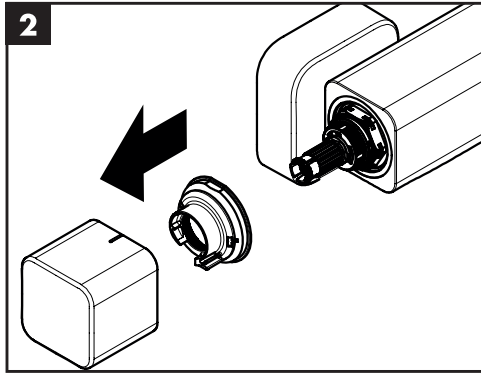
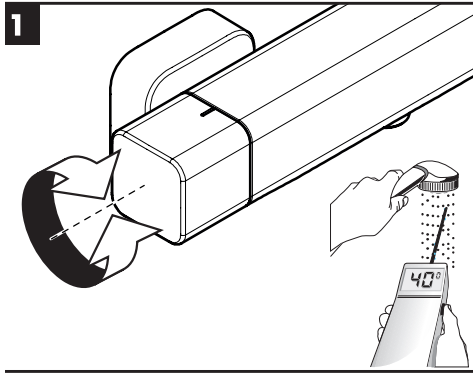
Sett dusjhodet litt på skrå for å tømme det etter bruk.

Feil	Årsak	Feilrettelse
Lite vann	- Forsyningstrykk er ikke tilstrekkelig	- Ledningstrykk sjekkes
	- Smussfangersil til regulerings-enheten skitten.	- Smussfangersil før termostaten og på regulerings-enheten rengjøres
	- Dusjens silpakning er skitten	- Bygg inn kassetten vridt med 180°
Krysstrømning, varmt vann presses ved lukket armatur inn i kaldtvannsledning eller omvendt	- Returløpstopper skitten / defekt	- Returløpstopper rengjøres, byttes hvis nødvendig
Utløpstemperatur samsvarer ikke med innstilt temperatur	- Termostat ble ikke justert - For lav varmtvannstemperatur	- Termostat justeres - Varmtvannstemperatur økes til mellom 42 °C og 65 °C
Temperaturregulering er ikke mulig	- regulerings-enhet forkalket	- regulerings-enhet byttes
gjennomstrømningsvannvarmer innkobler ikke under termostatdrift	- Smussfangersil skitten	- Smussfangersil rengjøres / byttes
	- Returløpstopper sitter fast	- Returløpstopper byttes
	- Drossel til hånddusjen ikke fjernet	- Drossel fjernes fra hånddusjen

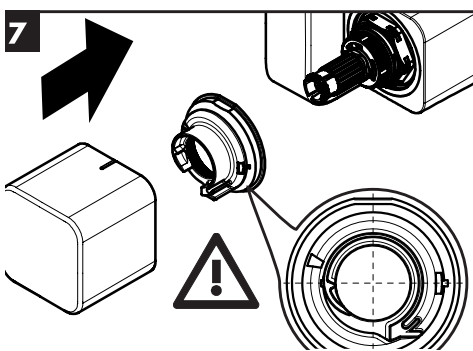
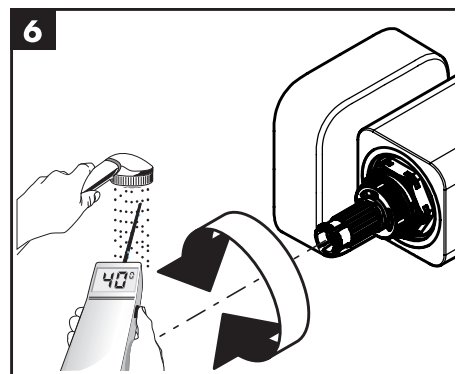
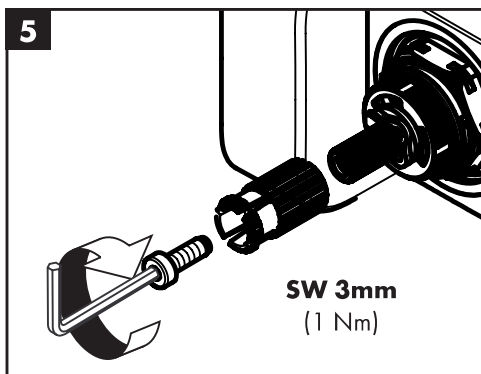
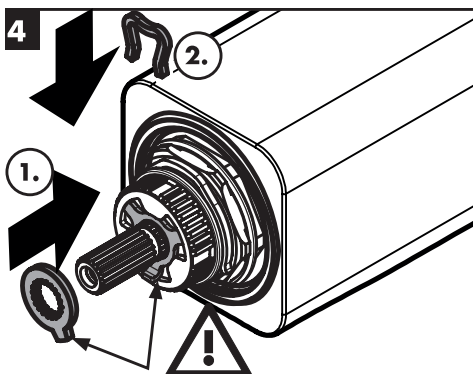
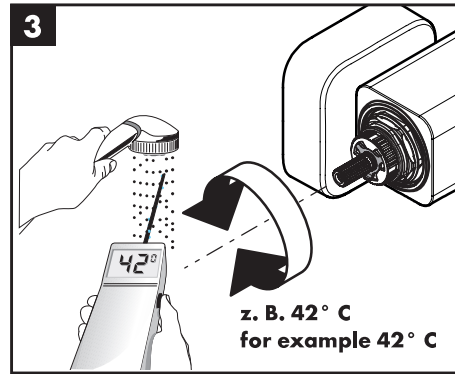
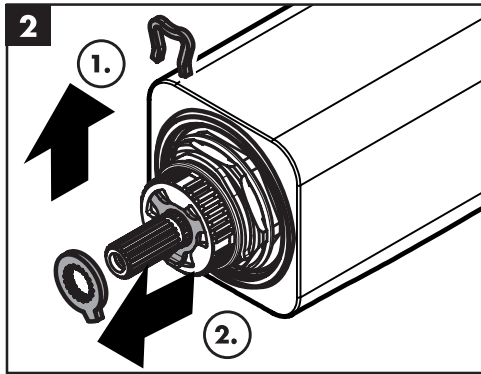
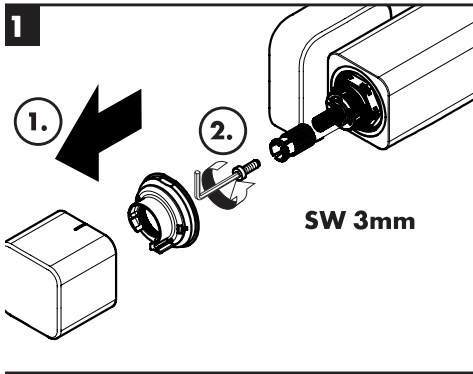


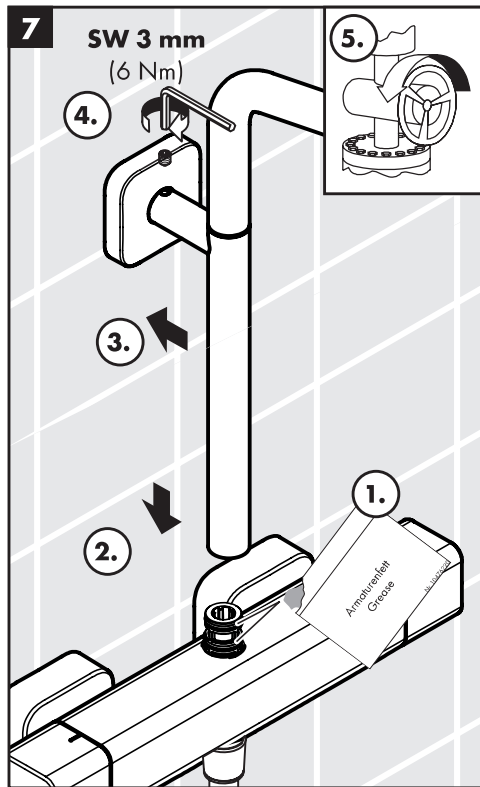
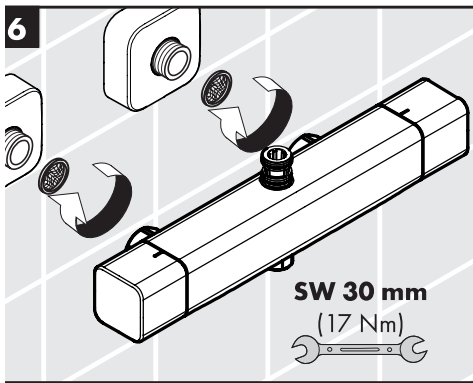
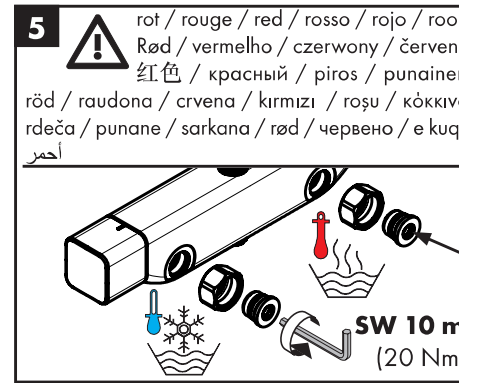
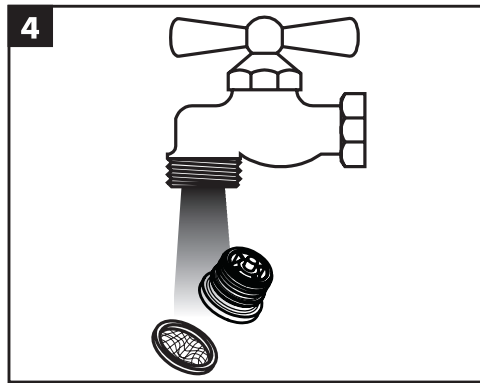
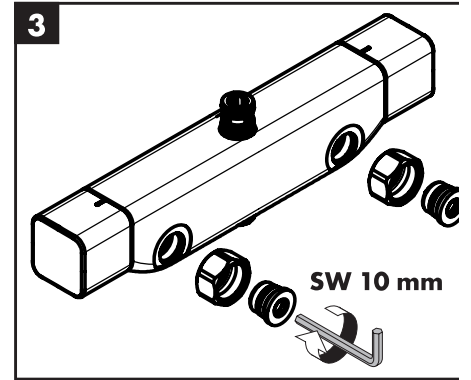
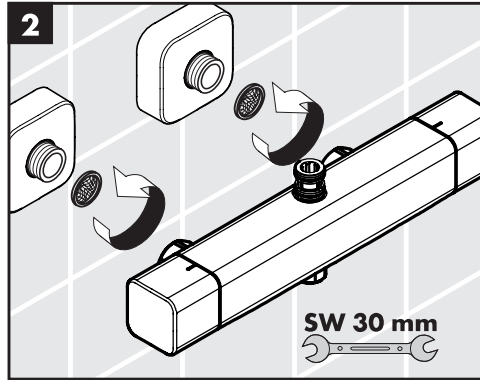
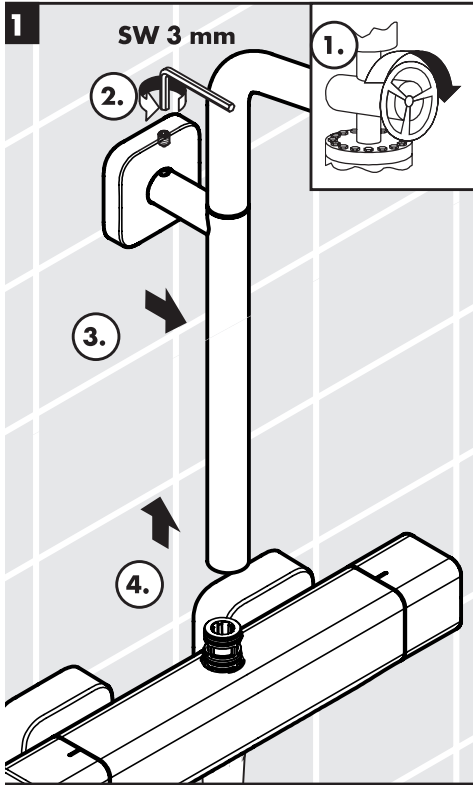






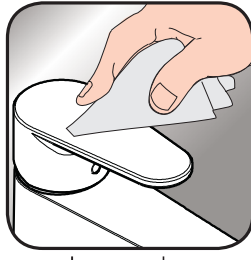
max.  
42° C







[www.hansgrohe.com/  
cleaning-recommendation](http://www.hansgrohe.com/cleaning-recommendation)



[www.hansgrohe.com/  
cleaning-recommendation](http://www.hansgrohe.com/cleaning-recommendation)



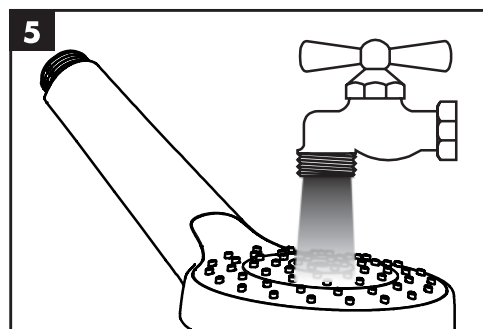
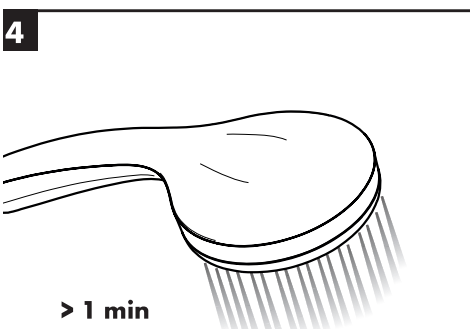
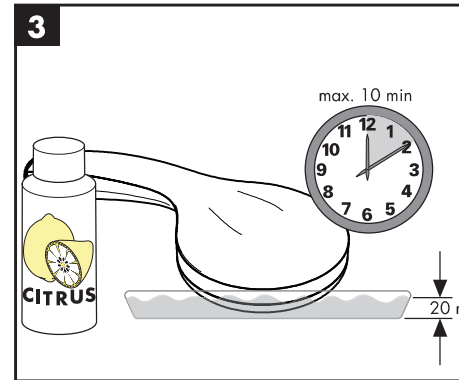
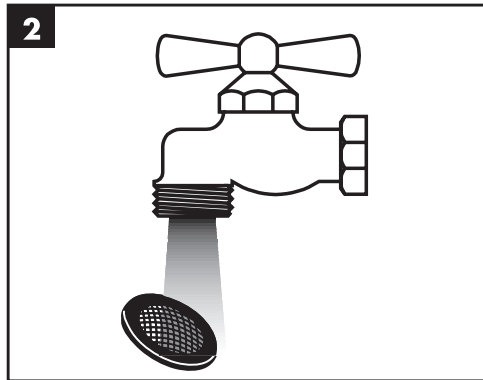
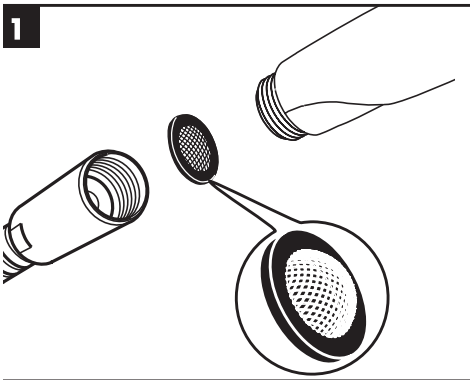
[www.hansgrohe.com/  
cleaning-recommendation](http://www.hansgrohe.com/cleaning-recommendation)



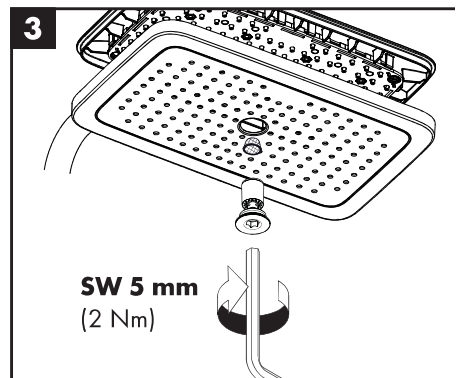
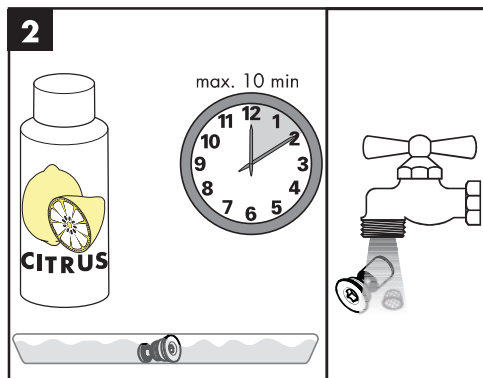
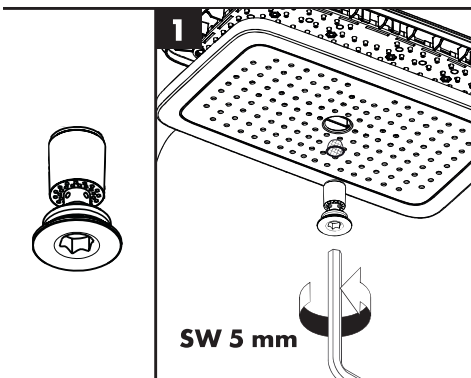
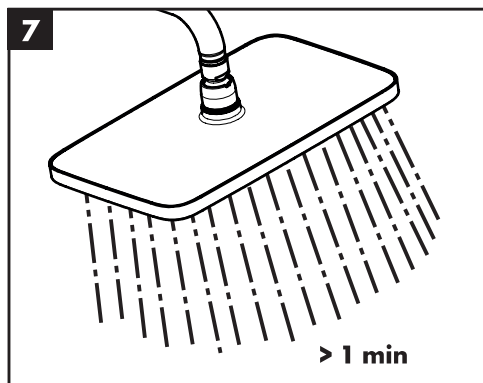
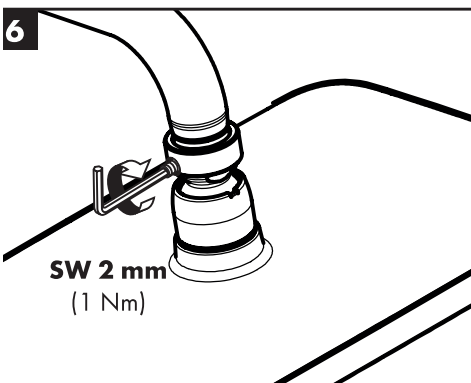
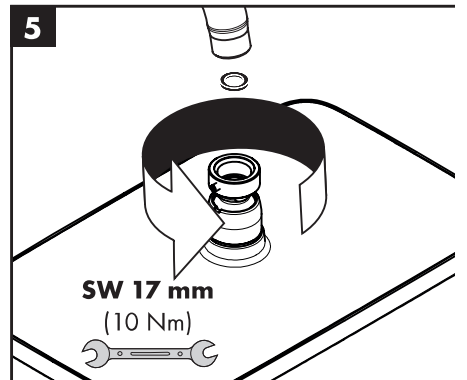
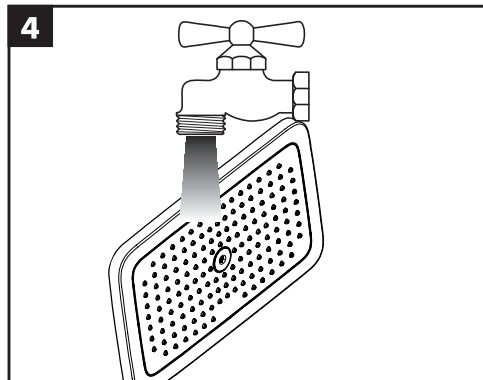
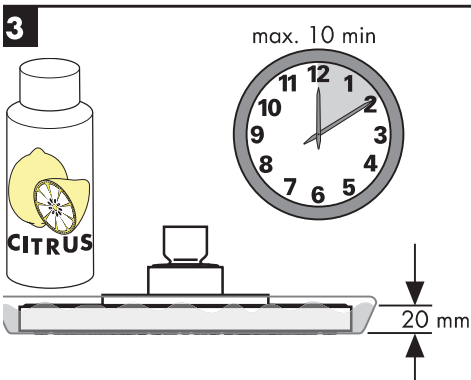
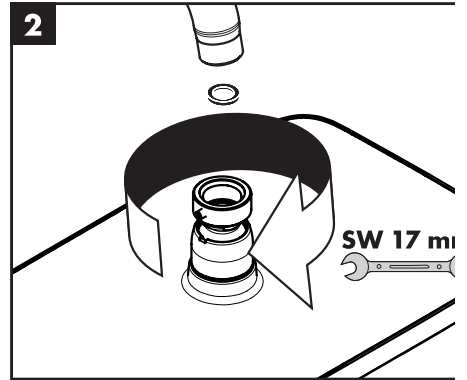
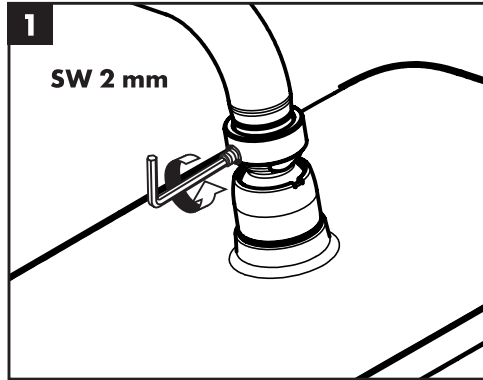
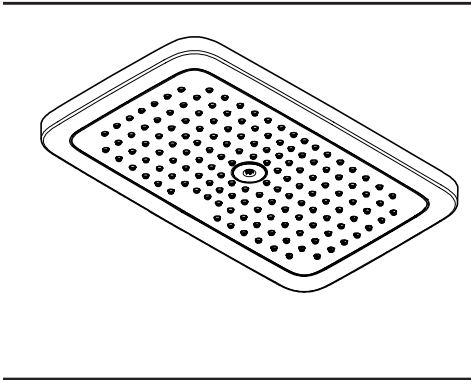
[www.hansgrohe.com/  
cleaning-recommendation](http://www.hansgrohe.com/cleaning-recommendation)

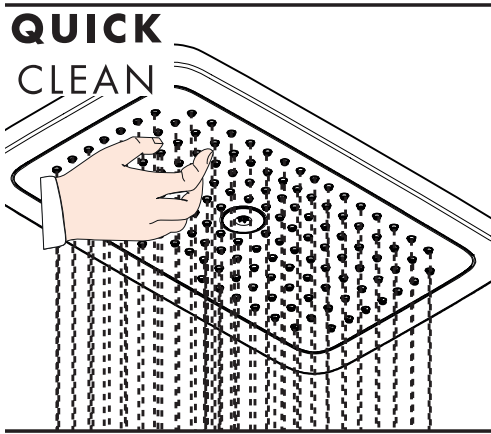
- DE** Reinigungsempfehlung / Garantie / Kontakt
- R** Recommandation pour le nettoyage / Garanties / Contact
- N** Cleaning recommendation / Warranty / Contact
- I** Raccomandazione di pulizia / Garanzia / Contatto
- S** Recomendaciones para la limpieza / Garantía / Contacto
- NL** Aanbevelingen inzake reiniging / Garantie / Contact
- DK** Rensning, anbefaling / Garanti / Kontakt
- PT** Recomendações de limpeza / Garantia / Contacto
- PL** Zalecenie dotyczące pielęgnacji / Gwarancja / Kontakt
- CS** Doporučení k čištění / Záruka / Kontakt
- SK** Odporúčania pre čistenie / Záruka / Kontakt
- H** 清洁指南 / 担保 / 接触
- U** Рекомендации по очистке / Гарантия / Контакты
- TU** Tisztítási tanácsok / Garancia / érintkezés
- I** Puhdistussuositus / Takuu / Kosketus

- SV** Rengöringsrekommendationer / Garanti / Kontakt
- LT** Valymo rekomendacijos / Garantija / Kontaktai
- HR** Preporuke za čišćenje / Garancija / Kontakt
- TR** Temizleme önerisi / Garanti / Temas
- RO** Recomandări pentru curățare / Garanție / Contact
- EL** Σύσταση καθαρισμού / Εγγύηση / επαφή
- SL** Priporočilo za čiščenje / Garancija / Kontakt
- ET** Puhastussuovitused / Garantii / Kontakt
- LV** Tīrīšanas ieteikumi / Garantija / Kontakti
- SR** Preporuke za čišćenje / Garancija / Kontakt
- NO** Anbefaling for rengjøring / Garanti / Kontakt
- BG** Препоръка за почистване / Гаранция / Контакт
- SQ** Këshilla rreth pastrimit / Garancia / Kontakt
- KO** 세정시 권장사항 / 품질보증 / 접촉
- AR** توصيات التنظيف / الضمان (الولايات المتحدة الأمريكية) / اتصال

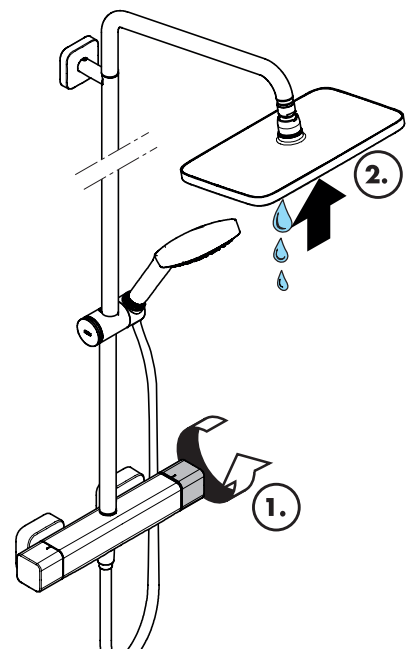
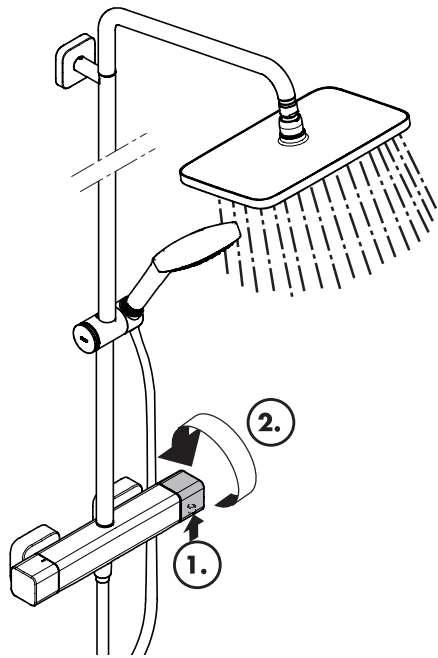
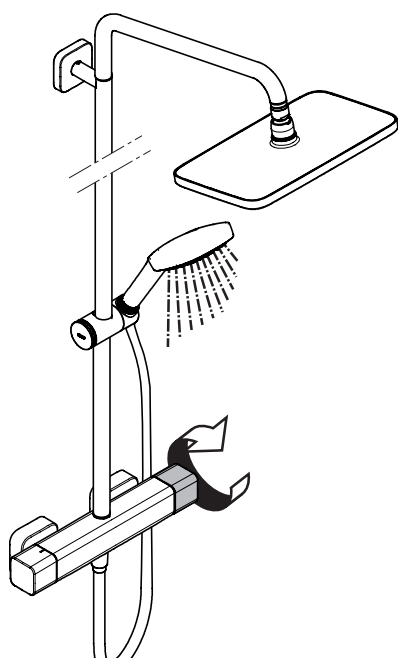








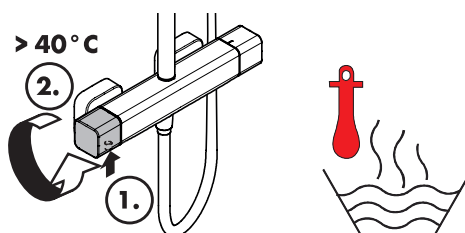
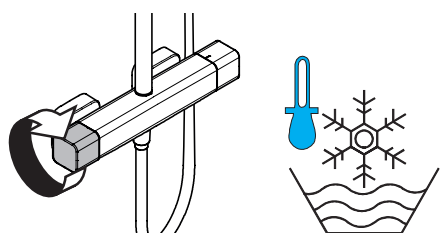
- E** Einfach sauber: Kalk lässt sich von den Noppen ganz leicht abrubbeln.
- R** La propreté en toute simplicité: les dépôts formés sur les buses élastiques en silicone s'éliminent par un simple passage de la main.
- N** Just clean: simply rub over the spray nozzles to remove lime scale.
- I** Facile da pulire: Il calcare viene eliminato semplicemente dagli ugelli elastici in silicone.
- S** Fácil asear: La cal se puede retirar sencillamente frotando con los dedos de las toberas elásticas de silicona.
- V** Eenvoudig schoon: Kalk kan eenvoudig van de noppen worden gewreven.
- K** Enkel rengøring: Det er let at fjerne kalkaflejringer fra stråledyserne.
- T** Simplesmente limpo: o calcário pode ser simplesmente retirado das saiências através de fricção.
- L** Po prostu czysto: Pęczki można całkiem łatwo oczyścić z kamienia.
- S** Jednoduše čistě: Vapenné usazeniny můžete z noplek snadno odstranit otřením.
- K** Jednoducho čistý: Vodný kameň sa dá zo štetín celkom ľahko odstrániť.
- H** 清洁: 只需要揉搓花洒表面的出水孔即可去除水垢。
- U** Простота чистки: известь очень легко стирается с утолщений.
- U** Egyszerűen tiszta: a vízkő egészen könnyen ledörzsölhető a csomókról.
- I** Yksinkertaisesti puhdas: kalkin voi helposti hieroa irti nyylistä.
- V** Enkelt att göra rent: det är lätt att ta bort kalk från nopporna.
- T** Paprasta švara: kalkės lengvai nugrandomos nuo kilpos.
- R** Jednostavno čisto: Kamenac se sasvim lako uklanja s izbočina.
- R** Sadece temiz: Kireç, düğümlemlerle kolayca ovalanabilir.
- O** Pur și simplu curat: Calcarul se îndepărtează ușor de pe noduri prin frecare.
- L** Απλά τέλεια καθαριότητα: Τα αλάτα μπορούν να αφαιρεθούν με μεγάλη ευκολία από τα στόμια.
- L** Preprosto čisto: apnenec se z lahkoto podrgne z vozličkov.
- T** Lihtsalt puhas: lujja saab nuppu-delit lihtsalt maha hõõruda.
- V** Vienkārša tīrīšana: kaļķis no izvirzījumiem ir viegli norubināms.
- R** Jednostavno čisto: Kamenac se sasvim lako skida sa izbočina.
- O** Simpelten ren: Ved å gnikke er det lett å fjerne kalk fra nuppene.
- G** Просто чисто: Варовикът лесно може да се изтърси от удебеленията.
- Q** Thjesht dhe pastër. Mbetjet gëlqerore mund të hiqen me fërkim të lehtë.
- R** إنه سهل التنظيف، حيث يسقط الجير بسهولة شديدة من الأجزاء الناتئة.



ffnen / ouvert / open / aperto / abierto / open / åbne / abrir / otworzyć / otevřít / otvorit / 开 / открыть / yitás / avaaminen / öppna / atidaryti / Отваранје / açmak / deschide / ανοικτό / odpreti / avage / atvērt / tvoriti / åpne / отварање / hare / فتح

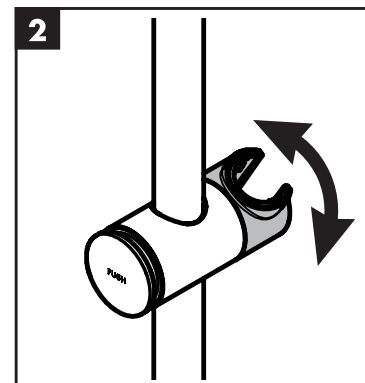
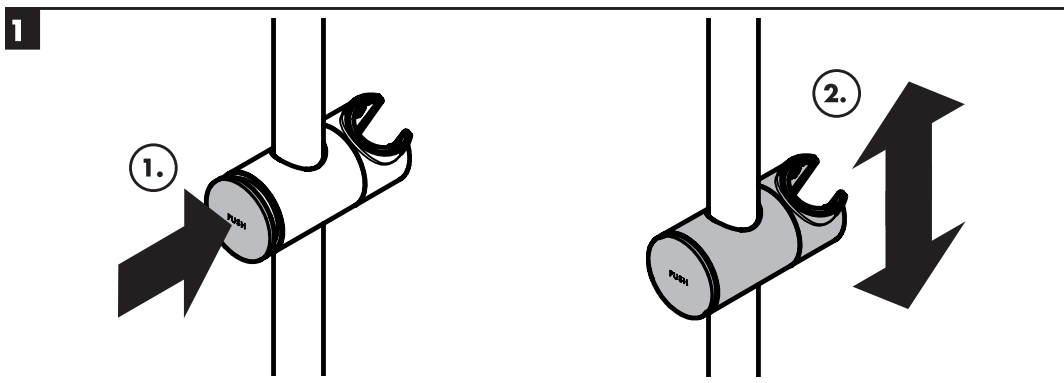
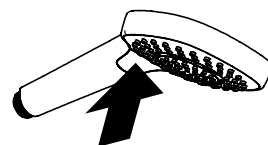
schließen / fermé / close / chiudere / cerrar / sluiten / lukke / fechar / zamknąć / zavřít / uzavrieť / 关 / закрыть / bezárás / sulkeminen / stänga / uždaryti / Zatvaranje / kapatmak / închide / κλειστό / zapreti / sulgege / aizvērt / zatvori / lukke / затваряне / mbylle / إغلاق

**Croma Select E Multi EcoSmart**  
26811400

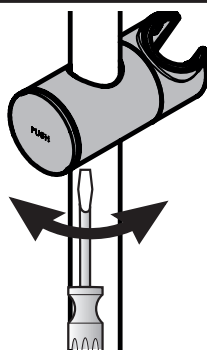


alt / froid / cold / freddo / frío / koud / koldt / ía / zimna / studená / studená / 冷 / холодная / ideg / kylmä / kallt / šaltas / Hladno / soğuk / эсе / κρύο / mrzlo / külm / auksts / hladno / kaldt / тудено / i fhohtë / بارد

warm / chaud / hot / caldo / caliente / warm / varmt / quente / ciepła / teplá / teplá / 热 / горячая / meleg / lämmin / varmt / karštas / Vruća voda / sıcak / cald / ζεστό / toplo / kuum / karsts / toplá / varm / тепло / i ngrohtë / ساخن



leichter / plus facile / easier / più facile / más ligero / lichter / lettere / piú allentato / słabiej / легче / 更加简单 / Легче / helpommin / lättare / lengviau / lakše / daha hafif / mai ușor / könnyebb



schwerer / mais difícil / harder / più difficile / más pesado / zwaarder / tyngre / piú serrat / mocniej / težje / 更坚固 / Стабильнее / vaikeampi / tyngre / sunkiau / Teže / ağır / mai greu / nehezebb

