

# Rubber Steel

Inndekningsbeslag



# Mataki Rubber Steel



## Beskrivelse

Mataki Rubber Steel er et miljøvennlig og fleksibelt inndekkingsbeslag på rull, som er meget enkel, rask og sikker å bruke, takket være den selvklebende baksiden. Produktet består av strekkmetall innstøpt i en miljøvennlig polymergummi. Rubber Steel er derfor velegnet til både flate som profilerte taktekkingsmaterialer.

## Bruksområde

Tekking av overganger på en enkel, sikker og miljøvennlig måte. Rubber Steel kan monteres på tak med takfall ned til 5°. Selvklebende butyl på hele baksiden gjør monteringen rask og enkel.

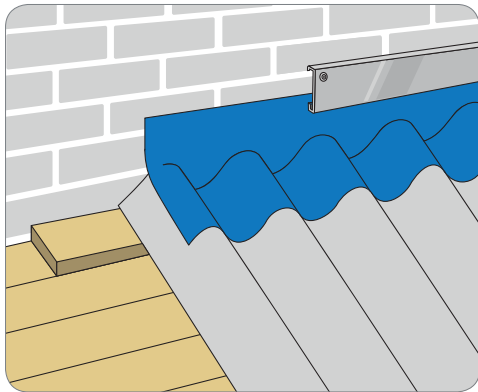
Egner seg godt til:

- Tetting mot vegg
- Tetting av ventilasjonsgjennomføringer
- Tetting mot takvinduer
- Tetting mot solcellepaneler
- Tetting rundt pipe og skorstein
- Tetting på takopplett og takbygg
- Kilrenne

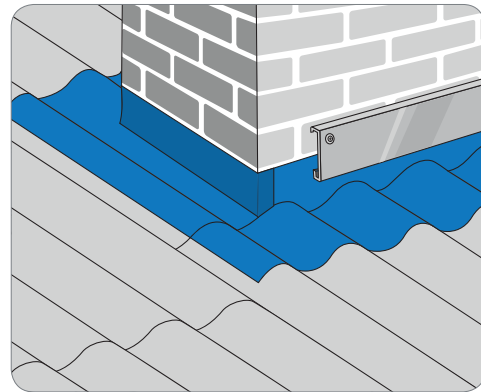
- Flexibelt inndekkingsbeslag
- Miljøvennlig (inneholder ikke bly)
- Enkel og rask montering med selvklebende bakside
- Velegnet som start og stopp på kilrenne



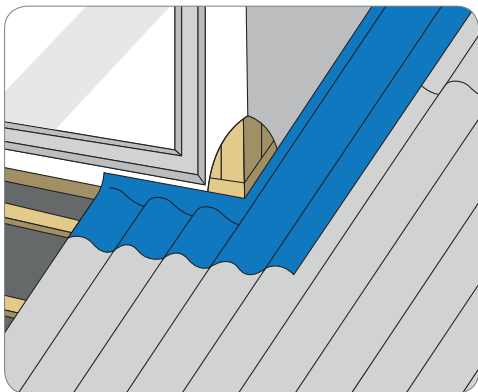
Teknisk beskrivelse	
Bredde	28 og 56 cm
Lengde	5 m
Vekt rull	28 cm bredde: 4,6 kg, 56 cm bredde: 9,1 kg
Vekt m <sup>2</sup>	3,25 kg
Farger	Sort, rød og grå
Temperaturbestandighet	-40 til +90 °C
UV	UV-beständig
Tetthet	Vann tett
Forpakning	1 rull pr eske



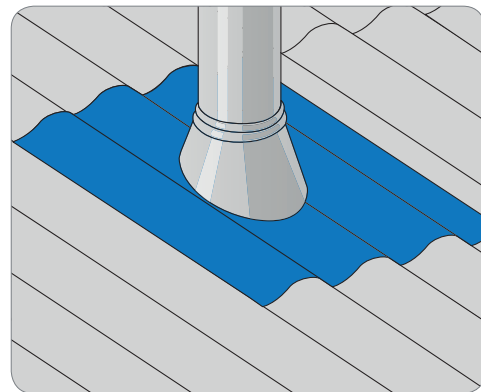
**Mot vegg**



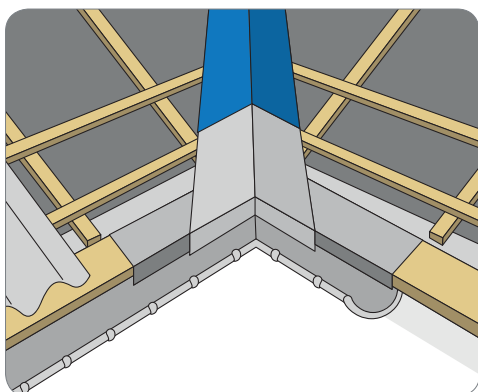
**Pipe**



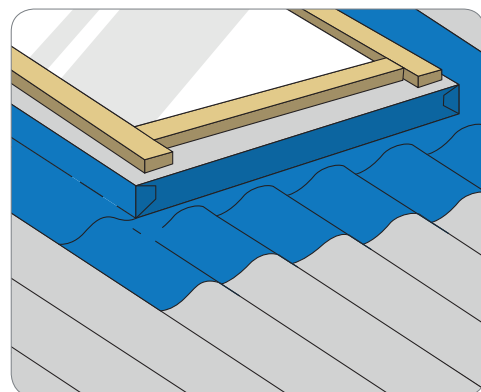
**Takark**



**Ventilasjonsnette**



**Kil- og gradrenner**



**Takvindu/solcellepanel**

