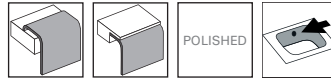


Servant IC3

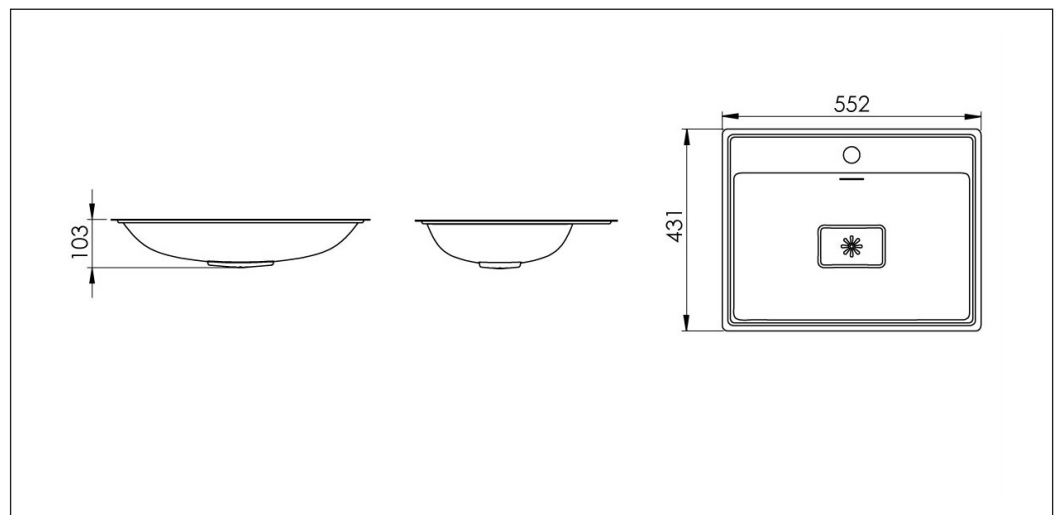
Art. nr. IC3-22
GTIN 7055570016091
NRF nr. 6175019
NOBB nr. 46923535



Utvendig mål i mm 552 x 431 x 102
Dybde i mm 102
Mål kum i mm 500 x 400 x 97
Plassering avløpshull C
Material AISI 304
Materialtykkelse i mm 0,9
Monteringshøyde i mm 850
Bruttovekt i kg 2.96
Nettovekt i kg 2.00
Vekt, pall 113.80
Antall pr. pall 30
Design Halvor Thorsen
Laget i Norge

Beskrivelse

Icon servant, IC3 er designet for plan- og underliming, og nedfelling i plate. Servanten er presset i et stykke og har laserskåret integrert avløpshull - som skjules med et avtagbart avløpsdeksel. Servanten leveres med avløpsdeksel, overløp, våtsone og hull for blandebatteri.



Installasjon IC3

MONTERING:

Medfølgende i esken:

- * Servant
- * Ventilsett med overløp
- * Klips
- * Avløpsdeksel
- * Montasjeanvisning

Påse at alt følger med i esken før montering starter.

Bruk vedlagte mal for plassering og utsaging av riktig hullstørrelse i benkeplate.

PS: Ved montering av overløp skal det ikke brukes verktøy - bare håndmakt.

Monter avløpdeler og overløp på servanten før denne limes inn i benkeplaten. Ev også blandebatteri.

Spenn servanten fast til skinnen med medfølgende klips.

Legg på plass avløpsdeksel til slutt.

Vedlikehold IC3

RESERVEDELER:

Avløpsdeksel: ZICDEKSELLIMIT
Ventilsett med overløp: 79145
Klips: 910030

VEDLIKEHOLD:

INTRAS PRODUKTER I RUSTFRITT STÅL

For alle Icon servantene: Avløpsdekselet kan tas av slik at rengjøring kan foretas også på undersiden av dekselet.

For at ditt Intra-produkt i rustfritt stål AISI304 skal beholde opprinnelig kvalitet og utseende anbefaler vi regelmessig rengjøring. Bruk mild såpe eller rengjøringsmidler spesielt beregnet for rustfritt stål og rent vann. Tørk deretter av overflaten med en tørr klut.

Bruk aldri rengjøringsmidler som inneholder klor, jod, fluor eller slipemidler på rustfritt stål.

Unngå også kontakt med syreoppløsninger og andre stoffer som ikke er forenlige med rustfritt stål.

Husk at blant annet næringsmidler og hudpleieprodukter kan inneholde slike stoffer, som for eksempel ketchup, juice, salt, enkelte renskremer og neglelakk, etc. Fjern omgående søl av slikt.

Pass på følgende:

- * La ikke vann eller annen væske tørke inn. Dette for å unngå skjolder på overflaten.
- * Selv om rustfritt stål tåler hard behandling, vil det lett få riper av skarpe gjenstander. For produkter med normalpolert (børstet) finish vil dette synes godt når produktet er nytt, men etter en tids bruk vil det utjevnes uten at stålet mister sin glans. For produkter i sateng og slipt finish vil ripene alltid være godt synlige. Bruk aldri skurepulver eller stålull på rustfritt stål. I tillegg til at det riper opp stålet vil stålull etterlate seg små partikler som kan utvikle seg til rustflekker som over tid kan angripe stålet.
- * Rustfritt stål må ikke være i kontakt med, eller i miljøer med kloroppløsninger over lengre tid.
- * Sølvpuss setter flekker som ikke kan fjernes.