



AVK BAKKEKRAN, MESSING, PN16

16/20-010

PRK koplinger for PE rør, T-topp, duplex spindel, DN20-50

AVK myktettende bakkekran er designet med innebygd sikkerhet i alle detaljer. Sluseporten er fullvulkanisert med AVK drikkevannsgodkjent EPDM gummi. Den har spesialtilpassede egenskaper og en enestående evne til å gjenvinne sin opprinnelige form. Utformingen av sluseporten, og den to-trinns vulkanseringsprosessen sikrer en optimal vedheft. De korrosjonsfrie materialene i høy kvalitet sikrer uovertruffen pålitelighet.

Produktbeskrivelse:

Messing bakkekran med T-topp og PRK koplinger for PE rør. Spindel i duplex rustfritt stål. Til drikkevann og nøytrale væsker max. 20° C. Merk: Maksimum arbeidstemperatur er i ht. ISO9080 levetidskrav for PE rør.

Standard:

- Designet iht. EN 1074 del 1 & 2

Test/Godkjennelser:

- Hydraulisk test iht. EN 1074-1 og 2 / EN 12266
- Stengt ventil: 1,1 x PN. Åpen ventil: 1,5 x PN. Test av betjeningsmoment.
- Godkjent i henhold til Sintef sertifikat nr. 0322
- Godkjent i henhold til KIWA sertifikat nr.1351 (Svensk typegodkjenning)

Funksjoner:

- Hus og ventiltopp av varmpresset avsinkningsfri messing CW626N med lavt blyinnhold sertifisert til bruk i kontakt med drikkevann
- Sluseporten av messing CW626N, er fullvulkanisert med drikkevannsgodkjent EPDM, utformet med styrespor, og designet med en spesiell gummiprofil som sikrer meget lave lukkemomenter
- Spindel i duplex rustfritt stål med valsede gjenger gir høy styrke
- Spindelpakning med NBR avstrykerring og to NBR O-ringer
- Gjenget sammenkopling av ventillhuset og ventiltoppen med nedsenket O-ring i NBR gummi
- Fullt gjennomløp
- PRK kopling av POM
- Lavt betjeningsmoment

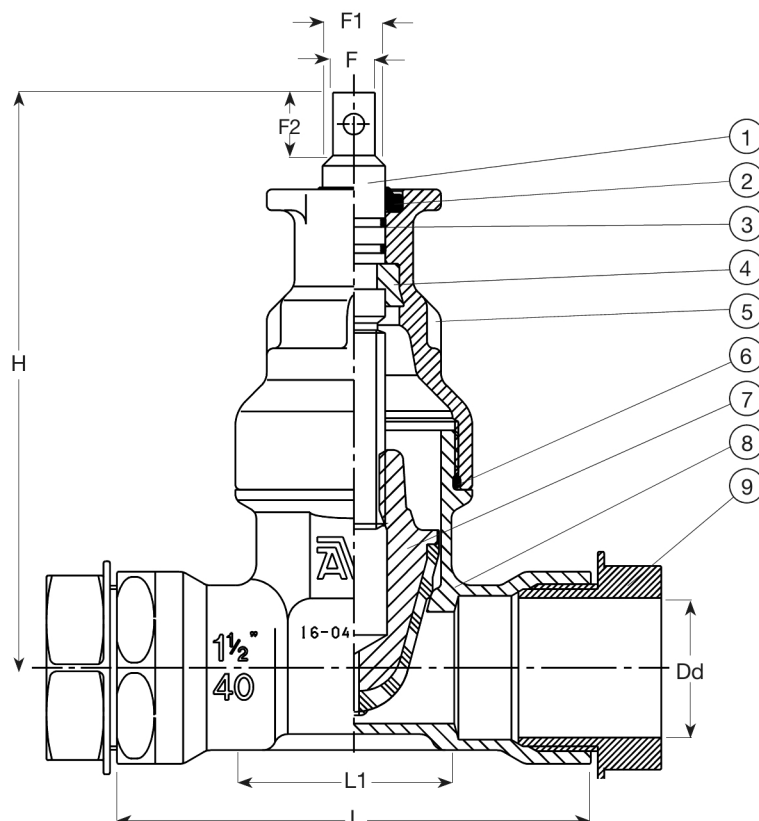
Tilbehør:

Ratt, nøkkeltopp, teleskopisk spindelforlenger, gatedeksel og anboringsklammer



Expect... **AVR**

Som følge av en kontinuerlig produktutvikling, forbeholder AVK seg retten til å endre design, materialer og spesifikasjoner uten varsel.


Komponentliste:

1. Spindel	Duplex 1.4362 / AISI S32304 (2304)	6. Toppakning	NBR gummi
2. Avstrykerring	NBR gummi	7. Sluse	Avsinksningsfri messing CW626N med EPDM
3. O-ring	NBR gummi	8. Hus	Avsinksningsfri messing CW626N
4. Kamring	Avsinksningsfri messing CW602N	9. PRK kopling	POM
5. Ventiltopp	Avsinksningsfri messing CW626N		

Komponentene kan erstattes med tilsvarende eller høyere klasse materialer.

Generell informasjon:

AVK ref. nr.	NRF nr.	DN mm	Dd mm	Produkt PN klasse	L mm	L1 mm	H mm	F mm	F1 mm	F2 mm	Teoretisk vekt / kg
16-025-20-0540099	3383415	20	25	PN16	133						-
16-032-20-0540099 (1)	3383416	25	32	PN16	134	58	141	12	14	22	1,9
16-040-20-0540099 (1)	3383417	32	40	PN16	136	58	151	12	14	22	2,2
16-050-20-056	3383418	40	50	PN16	166	76	183	12	14	22	3,0
16-063-20-056	3383419	50	63	PN16	184	84	195	12	14	22	3,5

(1) Godkjenelse avventes