



Nr. V10



Nr. V11



Nr. V20



Nr. V15F

1.0 PRODUKTBESKRIVELSE

Tilgjengelige størrelser

- 2 – 12"/DN50 – DN300

Rørmateriale

- Karbonstål

Maksimalt arbeidstrykk

- 400 psi/2758 kPa

Bruksområde

- Kobler til røret og endrer retningen
- Leveres med Victaulic Original Groove System (OGS) rillede ender
- Er kun beregnet til å brukes sammen med Victaulic koblinger, ventiler, tilbehør og rør som har ender med Victaulic OGS rilleprofil

MERKNADER

- QuickVic™ tilkoblingsdeler med rillede ender er kun beregnet på å brukes i rillede rørsystemer og er ikke beregnet på å brukes sammen med Victaulic koblinger med slett ende.
- QuickVic™ tilkoblingsdeler med rillede ender skal ikke brukes sammen med flensadaptere, slik som Victaulic stil 741 eller 743 *Vic-Flange* adaptere. Ved tilkobling til komponenter med flens, skal det brukes en nr. V15 eller nr. V16 rørbend med flens.

2.0 SERTIFISERING/LISTEOPPFØRINGER

Produktet er designet og produsert under Victaulic kvalitetstyringssystemet, slik som sertifisert av LPCB i samsvar med ISO-9001:2015.

3.0 SPESIFIKASJONER – MATERIALE

Tilkoblingsdel: Duktiljern i samsvar med ASTM A536, grad 65-45-12.

Belegget på tilkoblingsdelen: (oppgi valg)

Standard:

Nr. V10, V11, V20: Oransje belegg

Nr. V15F/R og V16F/R: Oransje og svart belegg.

Valgfritt: Varmeforsinket i samsvar med ASTM A123.

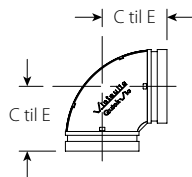
LES ALLTID EVENTUELLE MERKNADER SIST I DETTE DOKUMENTET ANGÅENDE INSTALLASJON, VEDLIKEHOLD OG STØTTE FOR DETTE PRODUKTET.

4.0 DIMENSJONER

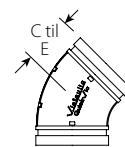
Rørbender

Nr. V10 90° rørbend

Nr. V11 45° rørbend



Nr. V10



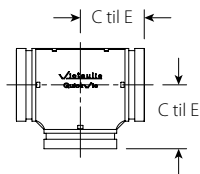
Nr. V11

Størrelse		Nr. V10 90° rørbend		Nr. V11 45° rørbend	
		Dimensjoner	Vekt	Dimensjoner	Vekt
Nominell inches DN	Faktisk ytre diameter inches mm	C til E inches mm	Ca. (hver) lb kg	C til E inches mm	Ca. (hver) lb kg
2 DN50	2.375 60,3	2.75 70	1.5 0,7	2.00 51	1.2 0,5
2 ½	2.875 73,0	3.00 77	2.0 0,9	2.25 58	1.7 0,8
DN65	3.000 76,1	3.00 77	2.0 0,9	2.25 58	1.7 0,8
3 DN80	3.500 88,9	3.50 86	2.7 1,2	2.50 64	2.3 1,0
4 DN100	4.500 114,3	4.00 102	4.1 1,9	3.00 77	3.5 1,6
DN125	5.500 139,7	4.88 124	5.8 2,6	3.25 83	4.9 2,2
5	5.563 141,3	4.88 124	7.3 3,3	3.25 83	5.4 2,4
	6.500 165,1	5.50 140	10.2 4,6	3.50 89	6.7 3,0
6 DN150	6.625 168,3	5.50 140	9.7 4,4	3.50 89	7.1 3,2
8 DN200	8.625 219,1	6.88 173	26.0 11,8	4.25 108	18.6 8,4
10 DN250	10.750 273,0	8.25 210	42.2 19,2	4.00 102	24.9 11,3
12 DN300	12.750 323,9	9.50 239	68.0 30,8	4.50 115	36.8 16,7

4.1 DIMENSJONER

T-rør

Nr. V20 Rett T-rør



Nr. V20

Størrelse		Dimensjoner		Vekt
Nominell inches DN	Faktisk ytre diameter inches mm	C til E inches mm		Ca. (hver) lb kg
2 DN50	2.375 60,3	2.75 70		2.2 1,0
2 ½	2.875 73,0	3.00 77		3.4 1,5
DN65	3.000 76,1	3.00 77		3.2 1,4
3 DN80	3.500 88,9	3.50 86		3.2 1,5
4 DN100	4.500 114,3	4.00 102		5.8 2,6
DN125	5.500 139,7	4.88 124		11.3 5,1
5	5.563 141,3	4.88 124		14.4 6,5
	6.500 165,1	5.50 140		17.0 7,7
6 DN150	6.625 168,3	5.50 140		20.7 9,4
8 DN200	8.625 219,1	6.88 173		36.9 16,8
10 DN250	10.750 273,0	8.25 210		63.7 28,9
12 DN300	12.750 323,9	9.50 239		86.3 39,2

4.2 DIMENSJONER

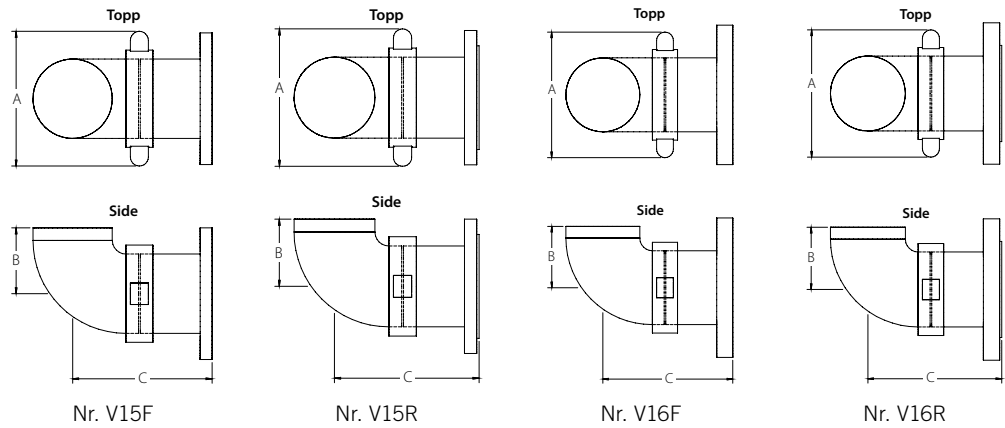
Rørbend med flens

Nr. V15F ANSI klasse 150 flenset rørbend (flat ytterside)

Nr. V15R ANSI klasse 150 flenset rørbend (opphøyet ytterside)

Nr. V16F ANSI klasse 300 flenset rørbend (flat ytterside)

Nr. V16R ANSI klasse 300 flenset rørbend (opphøyet ytterside)



Størrelse		Nr. V15F og nr. V15R ANSI klasse 150 flenset rørbend				Nr. V16F og nr. V16R ANSI klasse 300 flenset rørbend			
Nominell	Faktisk ytre diameter	A	B	C	Ca. Vekt (hver)	A	B	C	Ca. Vekt (hver)
inches DN	inches mm	inches mm	inches mm	inches mm	lb kg	inches mm	inches mm	inches mm	lb kg
2 DN50	2.375 60,3	6.13 156	2.75 70	6.88 175	10.2 4,6	6.13 156	2.75 70	6.88 175	12.4 5,6
2 ½	2.875 73,0	6.75 171	3.00 76	7.13 181	14.9 6,8	6.75 171	3.00 76	7.13 181	16.9 7,7
3 DN80	3.500 88,9	7.50 191	3.50 89	7.63 194	18.1 8,2	7.50 191	3.50 89	7.63 194	22.9 10,4
4 DN100	4.500 114,3	8.75 222	4.00 102	10.13 257	27.7 12,6	8.75 222	4.00 102	10.13 257	36.6 16,6
6 DN150	6.625 168,3	11.25 286	5.50 140	11.63 295	45.4 20,6	11.25 286	5.50 140	11.63 295	65.4 29,7
8 DN200	8.625 219,1	14.25 362	6.88 175	13.06 332	82.4 37,4	14.25 362	6.88 175	13.06 332	111.4 50,5
10 DN250	10.750 273,0	17.13 435	8.25 210	16.44 418	129.8 58,9	17.13 435	8.25 210	16.44 418	166.6 75,6
12 DN300	12.750 323,9	19.00 483	9.50 241	17.69 449	183.2 83,1	19.00 483	9.50 241	17.69 449	241.4 109,5

5.0 YTELSE

Strømningsdata

Friksjonsmotstand

Denne tabellen viser friksjonsmotstanden til Victaulic QuickVic™-tilkoblingsdeler med rillede ender som en tilsvarende lengde målt i fot på et rett rør.

Størrelse		Nr. V10 90° rørbend	No. V11 45° rørbend	Nr. V20 T-rør	
Nominell	Faktisk ytre diameter			Forgrening	Løp
inches DN	inches mm	ft m	ft m	ft m	ft m
2 DN50	2.375 60,3	3.5 1,1	1.8 0,5	8.5 2,6	3.5 1,1
2½	2.875 73,0	4.3 1,3	2.2 0,7	10.8 3,3	4.3 1,3
DN65	3.000 76,1	4.5 1,4	2.3 0,7	11.0 3,4	4.5 1,4
3 DN80	3.500 88,9	5.0 1,5	2.6 0,8	13.0 4,0	5.0 1,5
4 DN100	4.500 114,3	6.8 2,1	3.4 1,0	16.0 4,9	6.8 2,1
DN125	5.500 139,7	8.3 2,5	4.1 1,3	20.6 6,3	8.3 2,5
5	5.563 141,3	8.5 2,6	4.2 1,3	21.0 6,4	8.5 2,6
	6.500 165,1	9.8 3,0	4.9 1,5	24.5 7,5	9.8 3,0
6 DN150	6.625 168,3	10.0 3,0	5.0 1,5	25.0 7,6	10.0 3,0
8 DN200	8.625 219,1	13.0 4,0	6.5 2,0	33.0 10,1	13.0 4,0
10 DN250	10.750 273,0	17.0 5,2	8.3 2,5	41.0 12,5	17.0 5,2
12 DN300	12.750 323,9	20.0 6,1	10.0 3,0	50.0 15,2	20.0 6,1

6.0 MERKNADER

ADVARSEL



- Les alle instruksjoner slik at du forstår dem før du forsøker å installere, fjerne, justere eller vedlikeholde Victaulic rørprodukter.
- Sjekk alltid at rørsystemet er helt trykkavlastet og tømt umiddelbart før installasjon, fjerning, justering eller vedlikehold av alle Victaulic produkter.
- Bruk vernebriller, hjelm og vernesko.

Hvis ikke disse instruksjonene overholdes, kan det føre til at noen blir drept eller alvorlig skadet, og til skade på eiendom.

7.0 REFERANSEMATERIALE

[06.33: Victaulic QuickVic™ Installation-Ready™ fast kobling stil 107V](#)

[07.01: Victaulic OGS tilkoblingsdeler med rillede ender](#)

[29.01: Victaulic vilkår og salgsbetingelser](#)

[I-100: Victaulic feltinstallasjonshåndbok](#)

Brukerens ansvar for valg av riktig produkt

Hver bruker har det endelige ansvaret for å avgjøre om et Victaulic produkt egner seg til det planlagte formålet med hensyn til industristandarder og prosjektspesifikasjoner, og gjeldende byggeregler og relaterte forskrifter, samt instruksjonene fra Victaulic angående ytelse, vedlikehold, sikkerhet og advarsler. Ikke noe av innholdet i dette eller andre dokumenter eller muntlige anbefalinger, råd eller meninger fra en ansatt hos Victaulic, kan endre, variere, erstatte eller kansellere vilkår i Victaulic Companys standard salgsbetingelser, installasjonsveiledning eller i denne ansvarsfraskrivelsen.

Immaterielle rettigheter

Ingen påstander i dette dokumentet angående mulig eller foreslått bruk av materialer, produkter, service eller design, er beregnet på eller skal brukes til å innvilge lisenser under patenter eller andre immaterielle rettigheter som tilhører Victaulic eller noen av deres datterselskaper eller tilknyttede selskaper som dekker slik bruk eller design, eller som en anbefaling for bruk av slikt materiale, produkt, service eller design hvis dette er brudd på en patent eller andre immaterielle rettigheter. Uttrykket "Patentbeskyttet" eller "Patentanmeldt" henviser til design eller brukpatenter eller patentsøknader for gjenstander og/eller bruksmetoder i USA og/eller i andre land.

Merknad

Dette produktet skal produseres av Victaulic eller i henhold til spesifikasjoner fra Victaulic. Alle produkter skal installeres i samsvar med gjeldende installasjons-/monteringsinstruksjoner fra Victaulic. Victaulic forbeholder seg retten til å endre produktspesifikasjoner, design og standardutstyr uten varsel og uten å pådra seg forpliktelser.

Installasjon

Se alltid Victaulic installasjonshåndboken eller installasjonsinstruksjonene for produktet som skal installeres. Håndbøker med komplette installasjons- og monteringsdata følger med hver forsendelse av Victaulic-produkter, og fås i PDF-format på vårt nettsted på www.victaulic.com.

Garanti

Se garantiseksjonen i den gjeldende prislisten eller kontakt Victaulic for mer informasjon.

Varemerker

Victaulic og alle andre Victaulic merker er varemerker eller registrerte varemerker som tilhører Victaulic Company og/eller deres tilknyttede enheter, i USA og/eller i andre land.