

## Friskluftsventil Aero • Friskluftsventil Aero • Fresh air valve Aero



Komplett friskluftsventil.  
Complete fresh air valve.

- NO** Komplett friskluftsventil med filter, kondensisolerings og trinnløs regulering av luftmengde. Med utvendig kappe.
- SE** Komplett friskluftsventil med filter, kondensisolerings och steglös reglering av luftmängd. Med utvändig stormkåpa.
- EN** Complete fresh air valve with a filter, condensation insulation and infinitely variable control of the air flow rate. With outer cowl.

- For tilførsel av friskluft i boligen.
- Monteres i soverom, oppholdsrom eller andre områder med behov for ventilasjon.
- Anbefalt plassering er høyt på vegg og helst over en varmekilde. Med denne plasseringen får man blandet uteluften og den varme konveksjonsstrømmen og oppnår den beste komfort.

**NO**

- För tillförsel av friskluft till bostaden.
- Monteras i sovrum, vardagsrum eller andra områden där det finns behov av ventilation.
- Rekommenderad placering är högt på väggen och helst över en varmekälla. Med denna placering blandas uteluften och den varma konveksjonsstrømmen och man uppnår högsta komfort.

**SE**

- For supply of fresh air into the home.
- Install in bedrooms, living rooms or other areas that require ventilation.
- The recommended location is high on the wall, preferably above a heat source. With this location, the outdoor air is mixed with the warm convection flow, producing optimal comfort.

**EN**

Art.nr./Art.no.		NOBB	GTIN	Utsparingsmål/Håltagningsmått/ Recess dimensions	Diam.
116704	Aero 100V2	53376434	7023671167042	Ø110 mm	Ø100 mm
119840	Aero 100V2	60000784	7023671198404	Ø110 mm	Ø100 mm
09181	Aero 125	40720930	7023670091812	Ø130 mm	Ø125 mm
119839	Aero 125	60000798	7023671198398	Ø130 mm	Ø125 mm
09182	Aero 160	40720971	7023670091829	Ø170 mm	Ø160 mm*

- \* 2 stk. dekkplater medfølger som gir større toleranse ved hulltaking.
- \* 2 stycken täckplåtar medföljer som ger större tolerans vid håltagning.
- \* 2 cover plates are supplied, providing a greater tolerance for hole making.

Ventil/Valve:

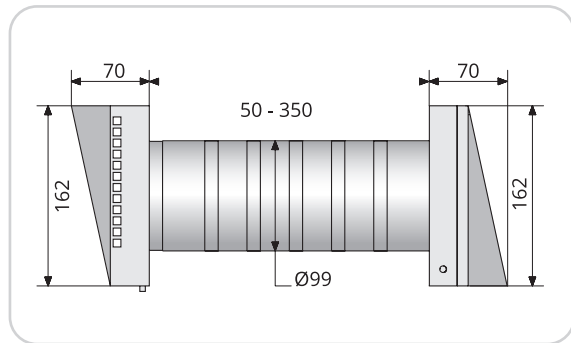
Materiale/Material:	ABS
Farge/Färg/Color:	Hvit/Vit/White
	Sort/Svart/Black NCS 9000N

Insektsgitter/Insektsgaller/Insect grille:

Materiale/Material:	Syrefast stål/Syrefast stål/Acid proof steel
	SUS316

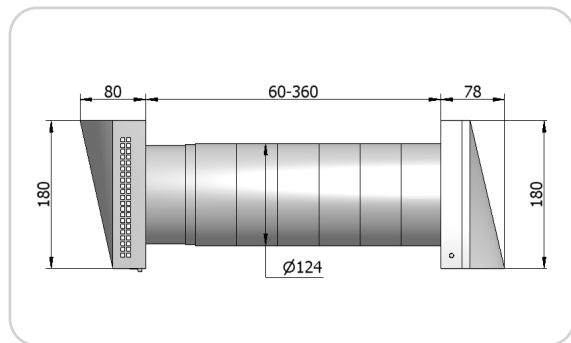
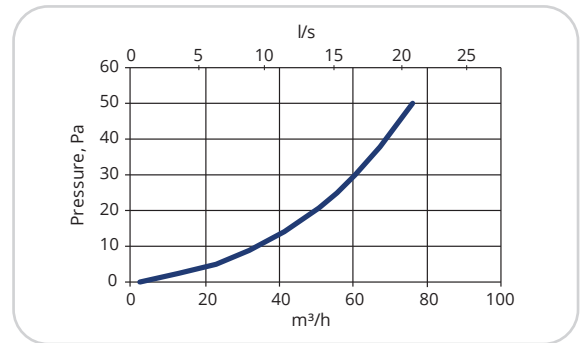
Art.nr./Art.no.	116704, 09181, 119839, 119840	09182
Regulerbar/Reglerbar/Adjustable	60-360 mm	215-385 mm

Målskisse/Måttskiss/Dimensioned drawing

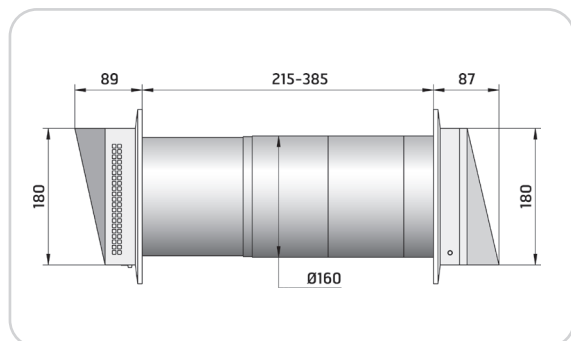
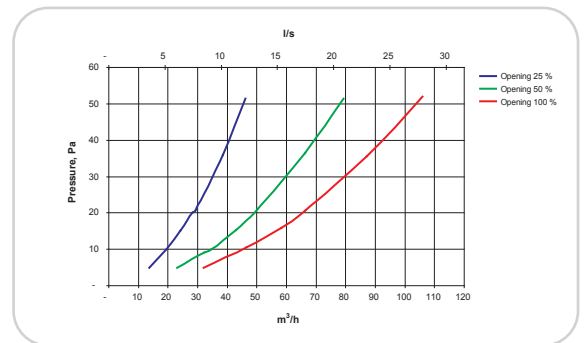


116704  
119840  
Aero100V2

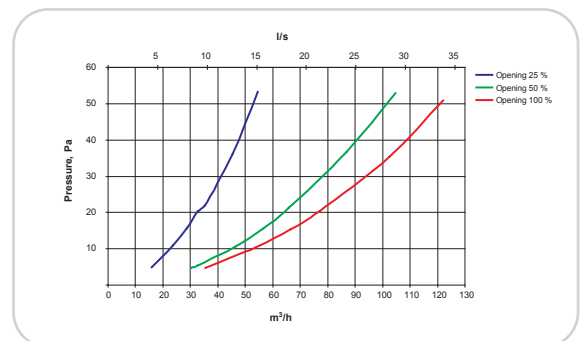
Kapasitetsdiagram/Kapacitetsdiagram/  
Capacity diagram



09181  
119839  
Aero125



09182  
Aero160



### Tilbehør/Tillbehör/Accessories:

Skjøterør/Skarvrör/Connection pipe

Art.nr./Art.no.	NOBB	GTIN	Diam.	Lengde/Längd/Length
116711	53376464	7023671167110	Ø100 mm	50 mm
09166	40773947	7023670091669	Ø125 mm	50 mm
09167	40790677	7023670091676	Ø160 mm	100 mm



Skjøterør  
Skarvrör  
Connection  
pipe

Materiale/Material:	ABS
Farge/Färg/Color:	Hvit/Vit/White

### Tilbehør/Tillbehör/Accessories:

Filter

Art.nr./Art.no.	NOBB	GTIN	Til produkt/Till produkt/ For product	Mål/Mått/ Dimensions	Filterklasse/Filterklass/ Filter class
09168	40792210	7023670091683	Aero 125, Aero 160	170x170x10 mm	G3
116707	53376453	7023671167073	Aero 100V2	150x150x10 mm	G3



Filter

Det er mulig å montere uten dekkplater, forutsatt at hulltakingen er meget nøyaktig.

Det går att montera utan täckplatta, förutsatt att håltagningen är mycket noggrann.

Installation without cover plates is possible provided that the holes are made very precisely.

