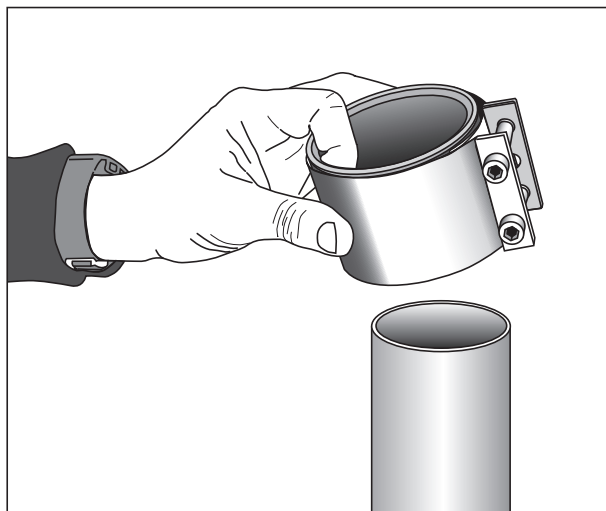


Monteringsanvisninger for Joti MA-kobling

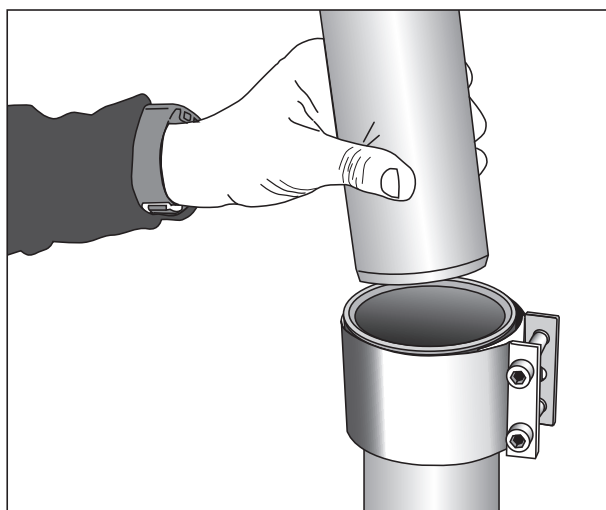


Joti MA-kobling rød m/2 skruer.

NRF 200 73 19	dim. 58 mm
NRF 200 73 29	dim. 75 mm
NRF 200 73 39	dim. 110 mm
NRF 200 73 49	dim. 135 mm

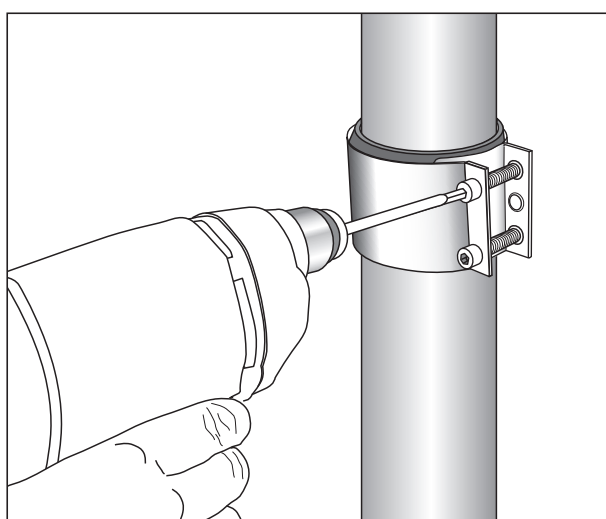


Koblingen plasseres på rørenden.
Skyves ned til sperreflensen på gummipakningen
ligger an mot rørenden.



Den andre rørenden skyves inn i koblingen til den
treffer sperreflensen som ligger an mot den andre
rørenden.

Pass på at klemhylsen sitter sentrert over
gummipakningen.



Motorverktøy kan brukes til å feste koblingen. Boltene
(innv. sekskant 6 mm.) trekkes til vekselvis til de er
lett tilstrammet.

Boltene etterstrammes deretter vekselvis med hånd-
verktøy til skrumoment 10–12 Nm.

Det tillates en avvikling på maks 3°