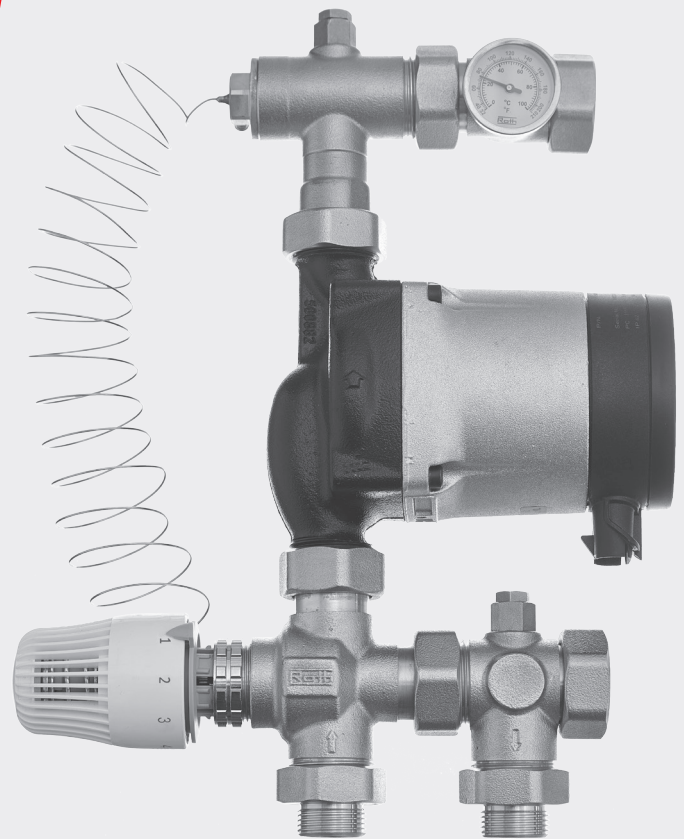


Roth Shunt Installation



Living full of energy

Installation Shunt

(DK) Tekniske data

Roth shunt, termostatisk ventil VVS-nr. 466210.218

Maks driftstemperatur	80°C
Maks differenstryk	50 kPa
Maks driftstryk	6 bar
Pumpe	Grundfos Alpha2 L 15/60 130
Reguleringsområde	25 - 60°C (+ / - 5°C)
Tilslutning på primærside	EURO ¾" udvendig
Omløber til fordelerrør	1" indvendig
Materiale	Messing CW614
Pakning	EPDM
Medie	Vand med op til 50% Glycol
El-tilslutning	230 V med jord

(SE) Tekniska data

Roth Fördelarshunt 3-vägs

RSK nr. 242 60 50

Max. driftstemperatur	80°C
Max. differenstryck	50 kPa
Max. driftstryck	6 bar
Pump	Grundfos Alpha2 L 15/60 130
Reglerområde	25 - 60°C (+ / - 5°C)
Anslutning på primärsida	¾" utv. alt. 1" utv.
Anslutning till slingor	EURO ¾" utv.
Material	EURO ¾" utv.
Packning	EPDM
Medium	Vatten med upp till 50% glykol.
El-anslutning	230 V med jord

(NO) Tekniske data

Roth Fordelershunt 3 veis

NRF nr. 837 05 17

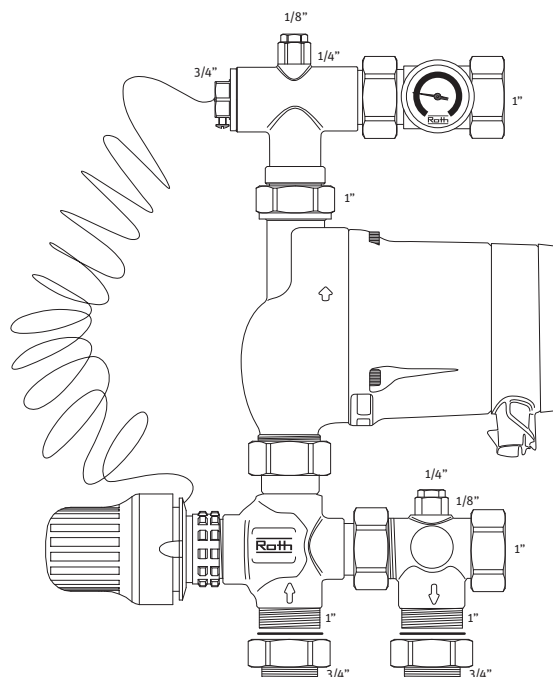
Max. drifttemperatur	80°C
Max. differansetrykk	50 kPa
Max. driftstrykk	6 bar
Pumpe	Grundfos Alpha2 L 15/60 130
Reguleringsområde	25 - 60°C (+ / - 5°C)
Tilkobling på primærside	EURO ¾" utvendig
Gjenger på fordeler	EURO ¾" utvendig
Materiale	Messing CW614
Pakning	EPDM
Medie	Vann med opp til 50% Glykol
Elektrisk tilkobling	230 V med jord

(FI) Tekninen tieto

Roth sekoitusryhmä termost

LVI nro. 2070539

Maks. käyttölämpötila	80°C
Maks. nostokorkeus	50 kPa
Maks. käyttöpain	6 bar
Pumppu	Grundfos Alpha2 L 15/60 130
Säätöalue (toisio)	25 - 60°C (+ / - 5°C)
Kyt Kentä (toisio)	EURO ¾" uk
Piirien kyt Kentä	EURO ¾" uk
Materiaali	Messinki CW614
Tiiviste	EPDM
Neste	Vettä jossa korkeintaan 50% Glykolia
Verkkoliitäntä	1~230 V



DK: Fremløb, gulvvarme
SE: Framledning, golvvärme

NO: Turløp, gulvvarme
FI: Paluuvesi, lattialämmitys

DK: Returløb, gulvvarme
SE: Retur, golvvärme

NO: Returløp, gulvvarme
FI: Paluuvesi, lattialämmitys

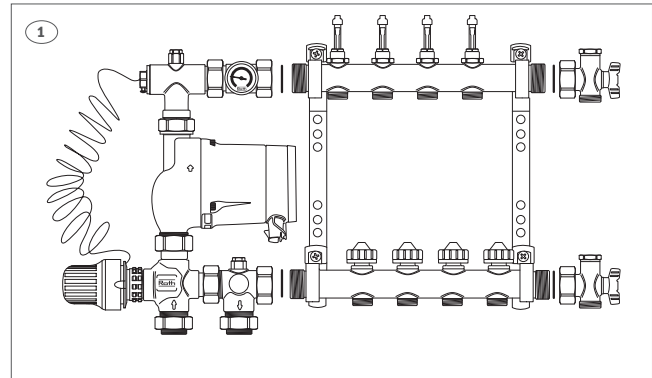
Installation Shunt

(DK) Shunten monteres direkte på fordelerrørene, ved at spænde de to 1" omløbere. Husk at anvende de medfølgende pakninger.

(SE) Shunten monteras direkt på fördelaren genom att dra åt löpmutterarna. Glöm inte de medföljande planpackningarna.

(NO) Shunten monteres direkte på fordelerrørene, ved å stramme de to 1" frimutterne. Husk å bruke de medfølgende pakningene.

(FI) Asenna sekoitusryhmä suoraan lattialämmitysjakotukkiin liittimiin. Muista tiivistet.

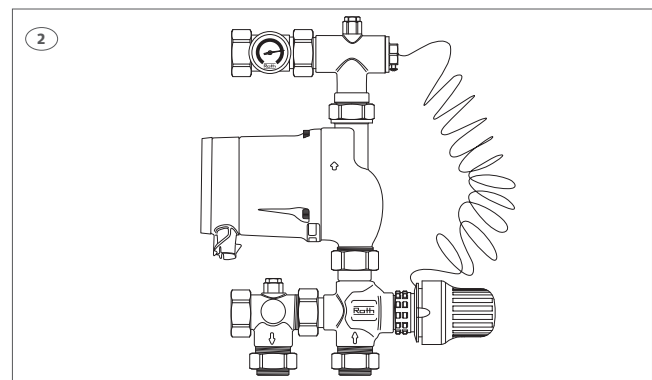


(DK) Shunten er venstrehængt, men kan spejlvendes ved at løsne alle omløbere og dreje pumpen.

(SE) Shunten är vänsterhängd men kan enkelt vändas genom att lossa kopplingarna och vrida termometern.

(NO) Shunten er venstrehengt, men kan speilvendes ved å løsne frimutterne og snu pumpen.

(FI) Sekoitusryhmä on vakioitoituksessa asennettu jakotukin vasemmalle puolelle mutta voidaan helposti sirtää myös oikealle puolelle löysäämällä liittimiä ja kääntämällä termostaattia.



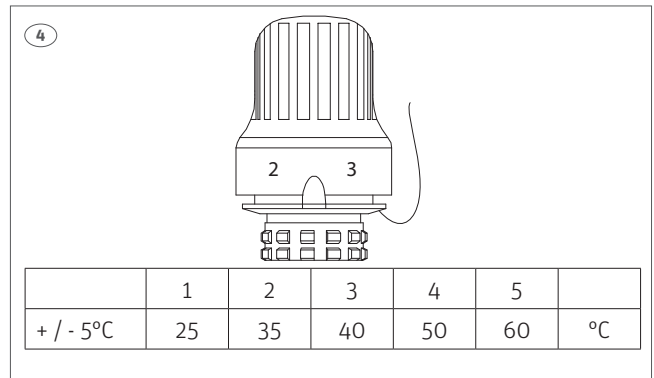
Installation Shunt

(DK) Monter termostaten på fremløbsventilen og føleren i følerlommen. Indstil termostaten til ønsket fremløbstemperatur. Lås termostaten i egnet reguleringsområde ved at trykke de hvide låsepaler ind på følerelementet. Se skala i figur 4.

(SE) Montera termostaten på trevägsventilen och givaren i dykröret. Ställ in termostaten på önskad framledningstemperatur. Lås termostaten i önskat temperaturområde genom att trycka in de vita låsstiften på termostaten. Se temperaturskala i figur 4.

(NO) Monter termostaten på turløpsventilen og føleren i følerlommen. Innstill termostaten til ønsket turtemperatur. Lås termostaten i egnet reguleringsområde ved å trykke de hvite låsetappene inn på.

(FI) Asenna termostaatti kolmitieventtiiliin ja anturi anturintaskuun. Aseta termostaatti haluttuun menovesilämpötilaan. Lukitse termostaatti haluttuun lämpötilaan painamalla sisään valkoiset lukitustapit. Katso lämpötila-asteikko kuva 4.

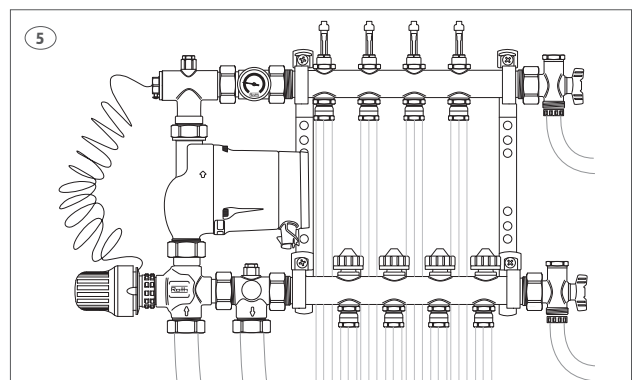


(DK) Udluftning og gennemskylning af anlægget skal gøres for 1 slange ad gangen. Påfyld vand på øverste fordelerrør og før gennemskylningsvandet fra nederste fordelerrør til gulvafløb. Sæt derefter det ønskede tryk på anlægget.

(SE) Avluftning och genomspolning ska göras på en slinga åt gången, se anvisning för golvvärmefördelare. Fyll på vatten i översta fördelarröret och koppla nedre fördelarröret till ett avlopp. Trycksätt därefter anläggningen.

(NO) Utlufting og gjennomspyling av anlegget skal gjøres med en gulvvarmekurs av gangen. Påfylling av vann gjøres på øverste fordeler, vannet som er spylt igjennom føres til sluk. Still deretter inn ønsket trykk i anlegget.

(FI) Putkiston ilmaus ja huuhtominen pitää tehdä yksi piiri kerralla. Liitä täyttövesi ylempään jakotukkiin ja liitä huuhteluveden poistoputki alempaan jakotukkiin ja ohjaa poistoputki viemäriin.



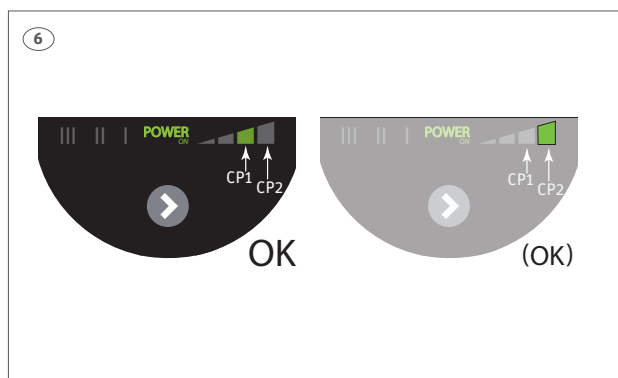
Installation Shunt

(DK) Pumpen indstilles til CP1 eller CP2 afhængigt af anlæggets størrelse og bygningens varmetab.

(SE) Pumpen ställs i läge CP1 eller CP2 beroende på anläggningens storlek och effektbehov.

(NO) Pumpen innstilles til CP1 eller CP2 avhengig av anleggets størrelse, og bygningens varmetap.

(FI) Pumppu kytketään asentoon CP1 tai CP2 rakennuksen koon ja tehovaatimuksen mukaisesti.

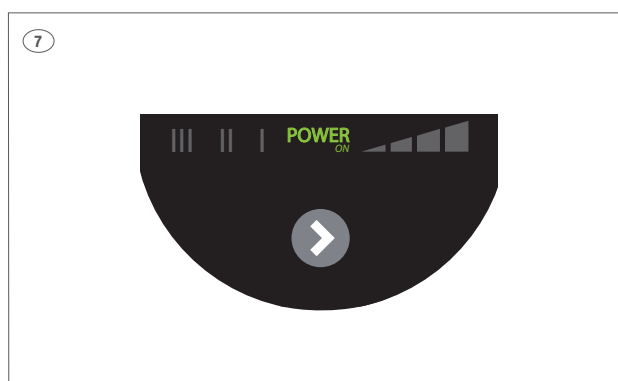


(DK) Fejl, som kan hindre pumpens drift (fx blokering), vises ved, at der kun er lys i "POWER ON"-lysfeltet. Hvis der vises en fejl, ret fejlen, og afstil (reset) pumpen ved at afbryde og tilslutte forsyningsspændingen.

(SE) Fel som kan förhindra pumpens drift (t.ex. blockering) visas genom att det endast lyser i "POWER ON" fältet. Om ett fel uppstår, åtgärda felet och återställ pumpen genom att bryta strömmen.

(NO) Feil som kan hindre pumpens drift (fx blokkering), vises ved at det kun lyser i "POWER ON" lysfeltet. Hvis det vises en feil, rett feilen og slett (reset) pumpen ved å avbryte og tilkoble strømforsyningen.

(FI) Kun ainoastaan "POWER ON"-merkkivalo palaa, pumpussa on ilmennyt jokin vika (esim. tukos). Jos vikailmaisu on näkyvissä, korjaa vika ja nollaa pumppu kytkemällä jännitesyöttö pois ja takaisin päälle.



(DK)**Tilbehør:**

Styring:
Roth Vejrkompenisering VVS-nr. 466210.827

Reserve dele:

Pumpe Alpha2 L 15/60 VVS-nr. 466210.725
Termometer VVS-nr. 466212.740

(NO)**Tilbehør:**

Styring:
Roth utekompensering NRF nr. 837 04 11

Reserve dele:

Sirkulasjonspumpe Alpha2 L 15/60 NRF nr. 837 05 22
Termometer NRF nr. 835 75 99

(SE)**Tilbehør:**

Elektronisk styring:
Roth utekompensering RSK nr. 242 45 87

Reservdelar:

Pump Alpha2 L 15/60 RSK nr. 242 60 52
Termometer RSK nr. 242 45 92

(FI)**Tarvikkeet:**

Elektrooninen ohjaus:
Roth ulkolämpötilakompensoinnilla SAP-nr. 17466210.827

Varosat:

Roth Kiertovesipumppu Alpha2 L 15/60 LVI-nro 2070545
Lämpömittari LVI-nro 174646212.740


ROTH NORDIC A/S

Centervej 5
3600 Frederikssund
Tel. +45 4738 0121
Fax +45 4738 0242
E-mail: service@roth-nordic.dk
roth-nordic.dk

ROTH NORDIC AB

Käglingevägen 37
213 76 Malmö
Tel. +46 40534090
Fax +46 40534099
E-mail: service@roth-nordic.se
roth-nordic.se

ROTH NORDIC AS

Jongsåsveien 4
1338 Sandvika
Tel. +47 67 57 54 00
Fax +47 67 57 54 09
E-mail: service@roth-nordic.no
roth-nordic.no
facebook.com/RothNordicNO

ROTH NORDIC OY

Sysimiehenkatu 12
10300 Karjaa
Puh. +358 19 440 330
Faksi +358 (0) 19 233 193
E-mail: service@roth-nordic.fi
roth-nordic.fi
facebook.com/RothNordicFI



Denna produkt är anpassad till branschregler
Säker Vatteninstallation. Roth Nordic AB garanterar produktens funktion om branschreglerna och monteringsanvisningen följs.