



ArcelorMittal

armat™

Taksteinsplater

Monteringsanvisning

GODE RÅD OM LEGGING OG VEDLIKEHOLD

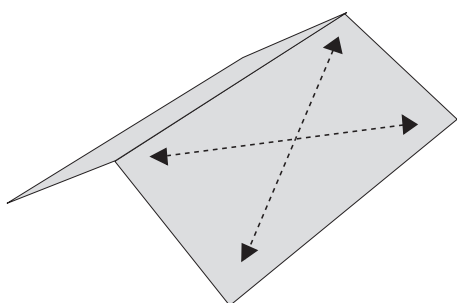
GENERELT: armat™ taksteinsplateprofiler er lett å legge. I denne monteringsanvisningen finnes det informasjon på hvordan du monterer taksteinplatene, tilbehør m.m. De verktøy som behøves er: bormaskin, skrutrekker med trinnløs hastighet, bits, nibler/stikksag, platesaks,

tommestokk, sag og hammer. Når du går på platene skal du alltid gå i bunnen av dem.

KAPPING OG HÅNDBTERING: Hvis du må lage hull eller kappe platene, brukes nibler, stikksag eller platesaks. Bruk en lekt som linjal og marker med en penn hvor du skal

kappe. Vinkelsliper skal ikke brukes etter som matallspon og varme fra skiva kan skade platenes galvanisering og overflatebehandling.

KONTROLLERE TAKET



Det er viktig at forarbeidet gjøres nøye, gjennom å kontrollere at taket både er plant, vinkelrett samt fritt for skader (eksempel råteangrep). Diagonalen måler du fra hjørne til hjørne og de skal være like lange. Mindre avvikelser på 20-30 mm kan justeres med vindskiene. Laveste anbefalte takfall er 14° på våre taksteinplater. Ved mindre takfall, ta kontakt med leverandør.

INNFESTNING: Taksteinplater og tilbehør monteres med selvborrende skruer. Hvilken skrue du skal bruke avhenger av underlaget samt materiale du bruker. Dette er viktig for å unngå galvanisk korrosjon, og at man får riktig innfesting i underlaget.

TAKSTEINSPLATER SKAL ALLTID HA FUNKSJONELT UNDERTAK

- Type undertak avhenger av takets konstruksjon, byggetekniske krav, (for eksempel vindhastighet på stedet).
- Spør din byggevarerleverandør om råd, for valg av undertak og lekter.
- Bærelekt av tre skal minst ha en tykkelse på 36 mm. Dette på grunn av lengden på plateskruene til treverk.
- Bredde på lekt: minimum 48 mm



TAKSTEINSPLATE CLASSIC/ORIGINAL

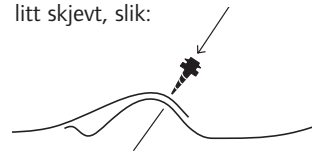
Hel lengde

• = 4,8x35 + = 4,8x20

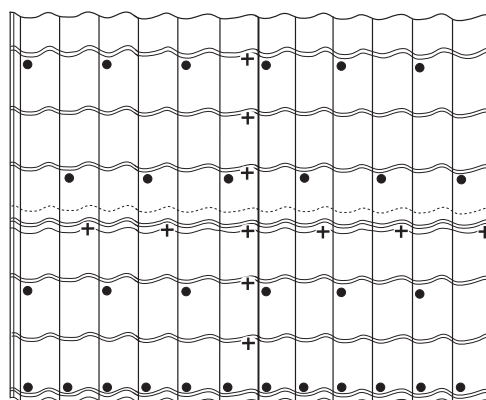
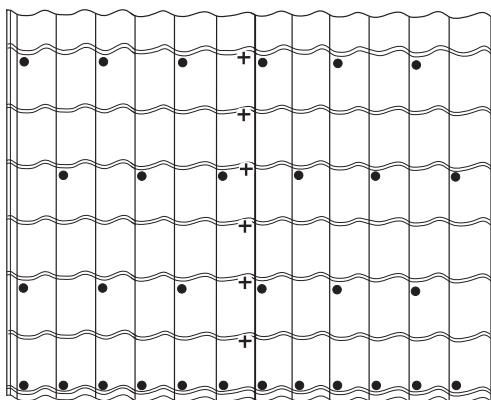
Delt lengde

• = 4,8x35 +

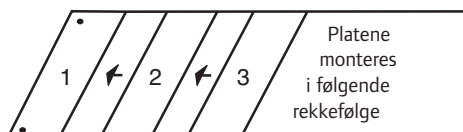
Skru overlappskruen 4,8 x 20 litt skjevt, slik:



Platene festes med selvborrende skruer 4,8x35 i profilhinnen (beregnet ca 8 skruer per kvm). For at sideoverlappingen skal bli tett, skrues den sammen med overlappskruer 4,8x20 (beregnet ca 3-4 skruer pr. kvm). Ved montering på stålrigger byttes skruer 4,8x35 til skruer tilpasset innfesting i stålrigger.



HELE LENGDER



Platene monteres i følgende rekkefølge

lekten (se skisse). Anvend skruer 4,8x35. Skyv så plate 2 slik at sideoverlappingen kommer inn under plate 1. Platene skal ligge jevnt i nerkant. Skru så sammen platene med overlappskruer 4,8x20 lik skisse. Begynn med den nederste skruen og siden lengst opp ved møne. Fortsett så med de resterende skruene. Plate 3 monteres på samme vis som plate 2. Platene må ligge parallelt med takfoten, hvis de ikke gjør det, skrues man løs en

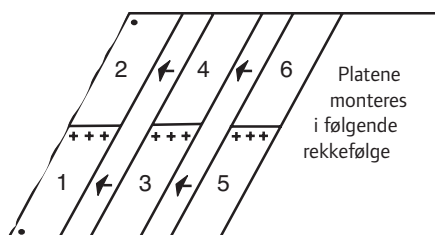
av 4,8x35 skruene og justerer mot takfoten.

Når dette er gjort, skrur du fast platen i lektene lik skisse). Fortsett leggingen av de øvrige takplatene til hele taket er lagt.

OBS! Se til at platene er riktig fastskrudd når arbeidet er avsluttet.

Begynn monteringen fra venstre. Når første platen er lagt på plass justeres den slik at den blir parallell med takfoten. Skru den fast med en skruer i den øverste og nederste

DELTE LENGDER



Platene monteres i følgende rekkefølge

platen er sammenskrudd og lagt på plass, justeres den slik at den ligger parallell med takfoten. Skru den fast med skruer i den øverste og nederste lekten (se skisse). Anvend skruer 4,8x35. Skru så sammen plate 3 og 4 (på samme måte som 1 og 2). Skyv så platene 3 og 4 slik at sideoverlappingen kommer inn under plate 1 og 2. Platene skal ligge jevnt i nederkant. Skru så sammen platene med overlappskruer 4,8x20 lik skisse. Begynn med den nederste skruen. Så skrues lengst opp mot møne. Fortsett så med resterende skruer.

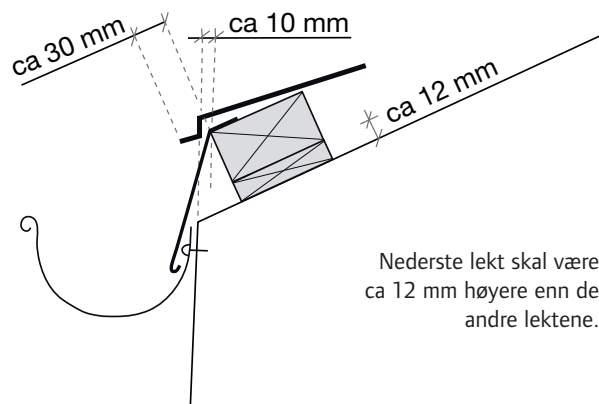
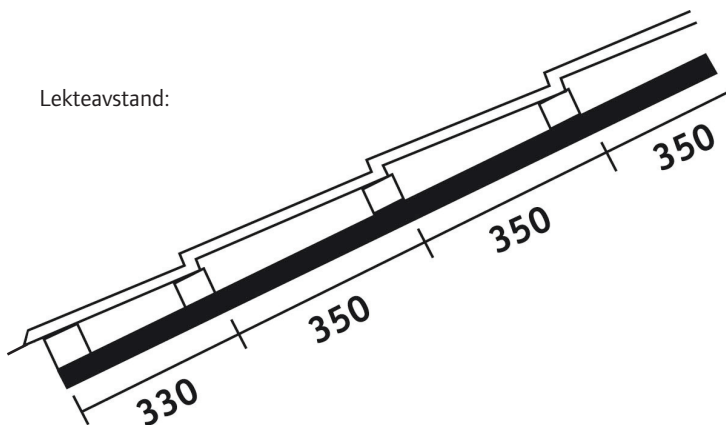
Plate 5 og 6 monteres på samme måte.

Platene må ligge parallell med takfoten, hvis de ikke gjør det, skrues man løs en av 4,8x35 skruene og justerer mot takfoten. Når dette er gjort, skrur du fast platen i lektene lik skisse). Fortsett leggingen av de øvrige takplatene til hele taket er lagt.

OBS! Se til at platene er riktig fastskrudd når arbeidet er avsluttet.

Begynn monteringen fra venstre. Plate 1 og 2 skrues sammen med overlappskruer 4,8x20 (se skisse). Når første og andre

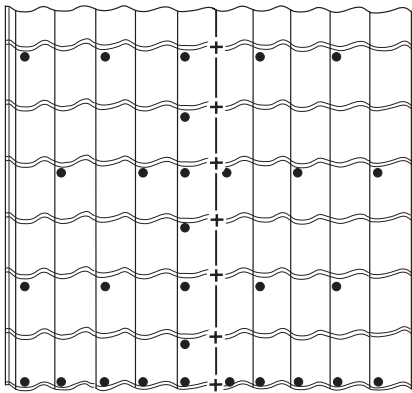
Lekteavstand:



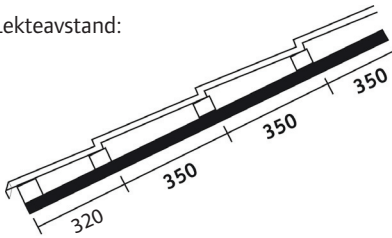
Nederste lekt skal være ca 12 mm høyere enn de andre lektene.

TAKSTEINSPLATE AMBASSADOR

Hel lengde • = 4,8x35 + = 4,8x20

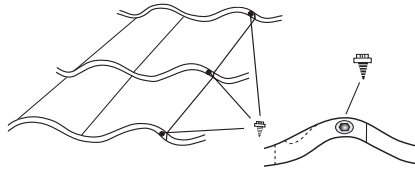
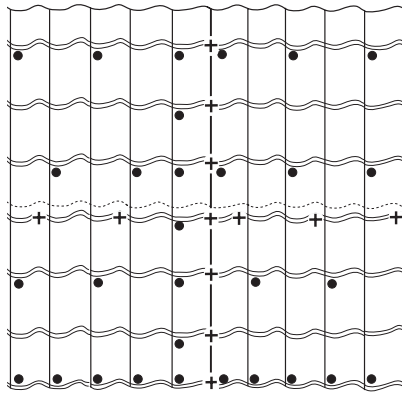


Lekteavstand:



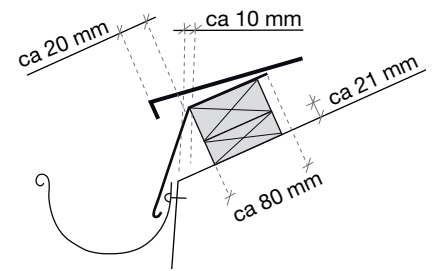
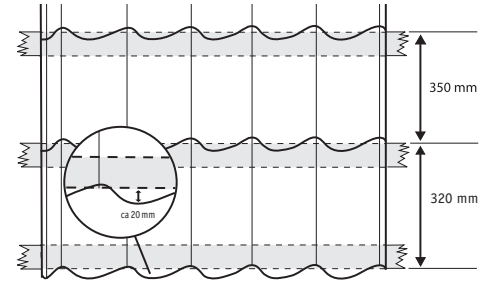
OBS! Nederste lekten skal være ca 21 mm høyere enn de andre lektene.

Delt lengde • = 4,8x35 + = 4,8x20

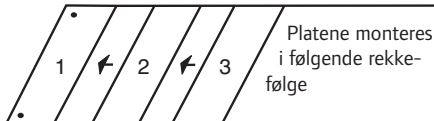


I sideskjøt skal overlappskruer 4,8x20 mm skrues i presskanten slik etter behov.

Platen festes med selvborrende skruer 4,8x35 i profilbunnen (beregnet ca 8 skruer per kvm). Beregn ca 3-4 skruer pr kvm med 4,8x20 mm skruer for sideoverlapp. Ved montering på stålrigler byttes skruer 4,8x35 til skruer tilpasset innfesting i stålrigler.



HELE PLATER



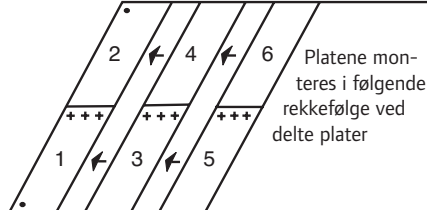
Ambassador taksteinsplater kan legges både fra høyre og venstre, med like godt resultat. Mest vanlig er å starte fra venstre.

Fig. viser montering fra venstre. Når første platen er lagt på plass, justeres den slik at den blir parallell med takfoten. Skru den fast med en skruer i den øverste og nederste lekten (se skisse). Anvend skruer 4,8x35 skyv så plate 2 slik at sideoverlappen kommer inn under plate 1.

Platene skal ligge jevnt i nedkant. Skru så sammen platene med overlappskruer 4,8x20 lik skisse. Begynn med den nederste skruen, og siden lengst opp ved møne. Plate 3 monteres på samme vis som plate 2.

Platene må ligge parallellt med takfoten. Hvis de ikke gjør det, skrur man løs en av 4,8x35 skruene og justerer mot takfoten. Når dette er gjort skrur du fast platene i lekten lik skisse. Fortsett leggingen av de øvrige takplatene til hele taket er lagt. OBS! Se til at platene er riktig fastskrudd når arbeidet er avsluttet.

DELTE PLATER



Ambassador taksteinsplater kan legges både fra høyre og venstre, med like godt resultat. Mest vanlig er å starte fra venstre.

Fig. viser montering fra venstre. Plate 1 og 2 skrues sammen med overlappskruer 4,8x20 (se skisse). Når første og andre plate er sammenskrudd og lagt på plass, justeres den slik at den ligger parallellt med takfoten. Skru den fast i den øverste og nederste lekten (se skisse). Anvend skruer 4,8x35. Skru så sammen plate 3 og 4 (på sammen måte som 1 og 2). Skyv platene 3 og 4 slik at sideoverlappen kommer inn under plate 1 og 2. Platene skal ligge jevnt i nedkant. Skru så sammen platene med overlappskruer 4,8x20 lik skisse. Begynn med den nederste skruen så skruen lengst opp mot møne. 5 og 6 monteres på samme måte. Platene må ligge parallellt med takfoten. Hvis de ikke gjør det, skrur man løs en av 4,8x35 skruene og justerer mot takfoten. Deretter skrur du fast platene i lektene (lik skisse). Fortsett leggingen av de øvrige takplatene til hele taket er lagt.

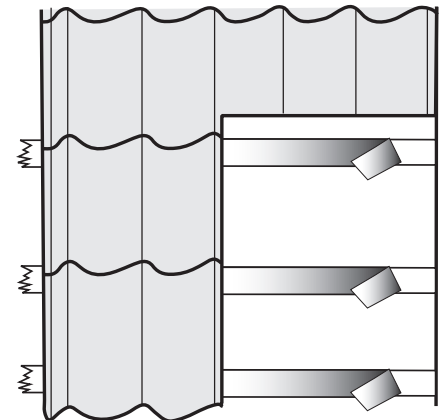
OBS! Se til at platene er riktig fastskrudd når arbeidet avsluttet.

ALUMINIUM

Når man velger takpanne i aluminium, er det viktig å tenke på:

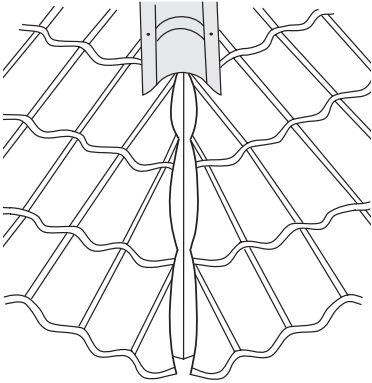
Ved lekting bør du spikre fast en pappremse på toppen av lekten for å hindre kneppelyder ved temperaturendringer. Beslagene bør ikke festes med felles skruer. (Skruene skal ikke gå igjennom begge beslagene).

Platene festes med selvborrende aluminiumskruer 5,5x35 eller rustfri skruer 4,8x35 i bunnen av profilen (beregnet 8 skruer per kvm). Overlappskruer i aluminium 5,5x20 eller rustfri skruer 4,8x20 (beregnet ca 3-4 skruer pr. kvm). Øvrig følges legging og skruskjema.



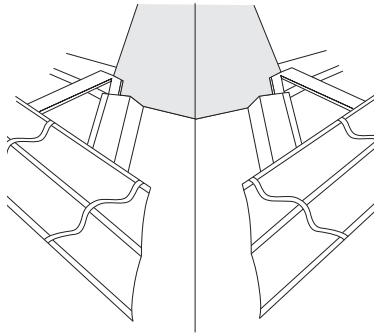
TILBEHØR

VALMET MØNE



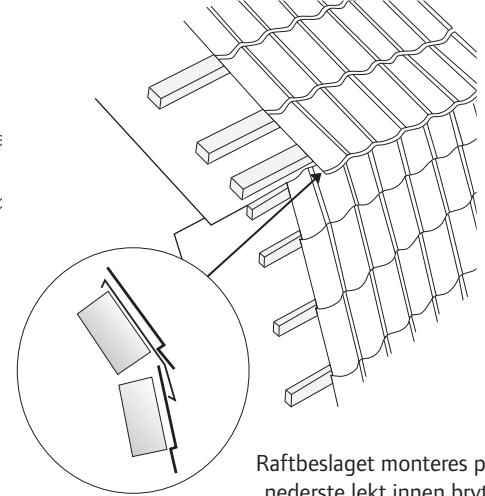
Fest mønet i profiltoppene på taksteinplatene med 4,8x35 mm skrue, ved bruk av tetteband. Monteres møne uten tetteband, brukes 4,8x20 mm skrue.

GRADRENNE



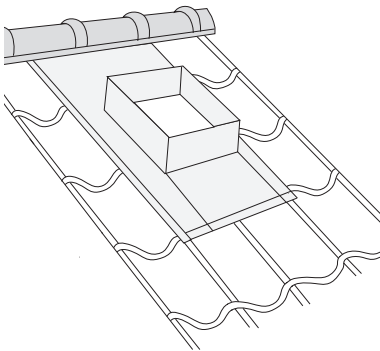
Gradrennebeslaget skal ha et omlegg på minimum 200 mm.

MANSARDTAK



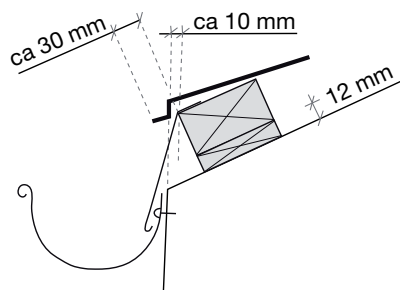
Raftbeslaget monteres på nederste lekt innen brytningen på taket.

HULLTAKING



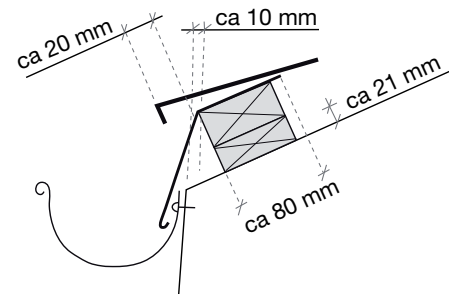
Ved montering av f.eks. takhatt/luftehatt bruk fagfolk.

RAFTBESLAG ORIGINAL



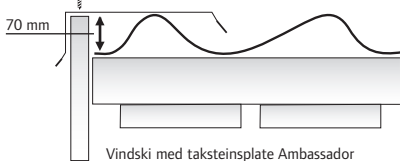
Raftbeslag monteres på den nedre lekten ved takfot. Raftbeslaget skjøtes med en overlapp på ca 20-30 mm.

RAFTBESLAG AMBASSADOR

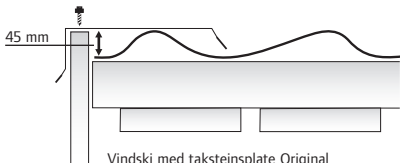


VINDSKI

Når vindskien monteres før takplaten bruk disse målene:



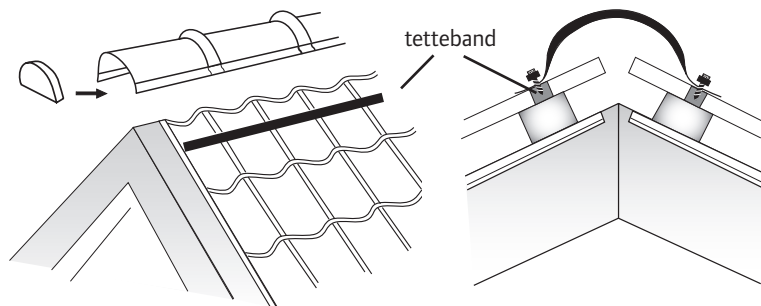
Vindski med taksteinsplate Ambassador



Vindski med taksteinsplate Original

Tilpass vindskien i høyden så den passer med profiltoppene på taksteinplaten. Fest vindskien i gavelbordet med skrue 4,8x35 med cc 600 mm. Vindskiene skjøtes med en overlapp på ca 30-50 mm. Bruk tettemasse i skjøtene.

MØNE



Fest møne i profiltoppen på taksteinplaten med 4,8x35 mm skrue, ved bruk av tetteband. Monteres møne uten tetteband, brukes skrue 4,8x20 mm. Universal tetteband klebes til toppbølge, 1 m tetteband skal dekke 1 m plate i bredden. Møne skjøtes slik at profileringen passer i hverandre. Endelokket føres inn under møneplatenes kant og skrues fast ovenfra med overlappskrue.