

Installation Instructions
Installationsanvisning
Monteringsanvisning
Asennusohjeet

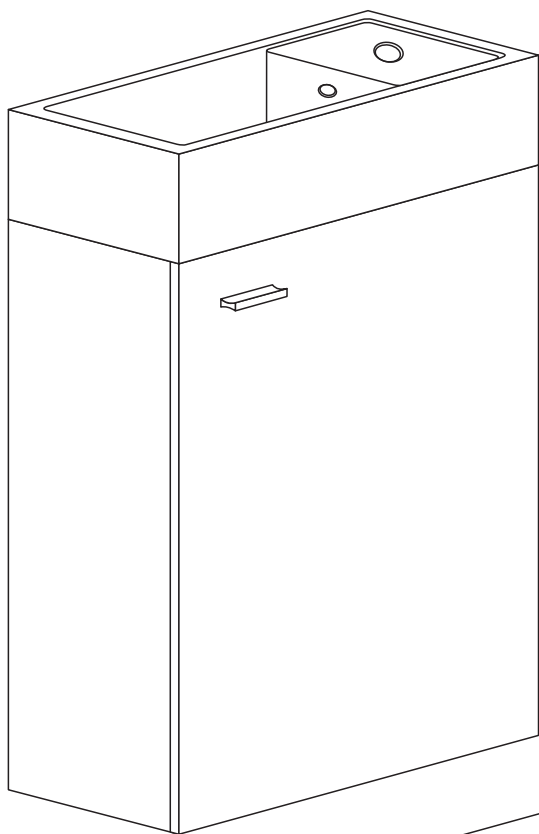


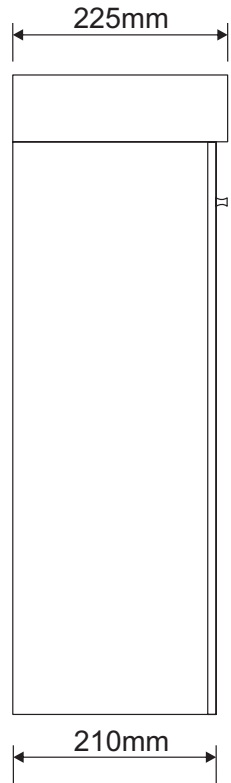
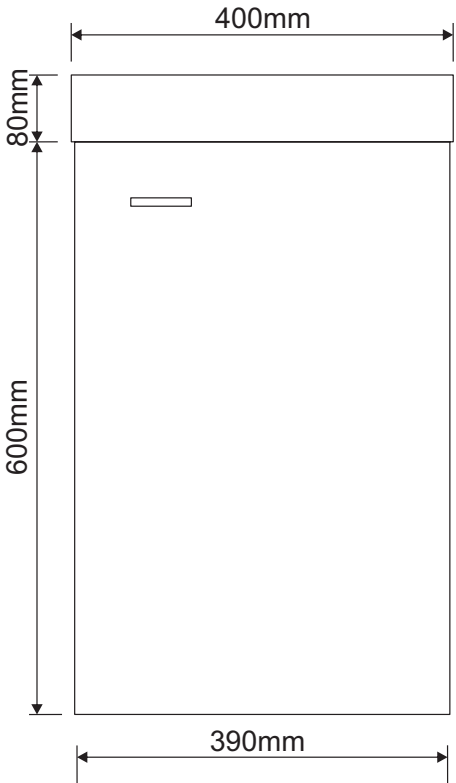
Prevere 40 cm

Basin cabinet
Tvättställsskåp
Servantskap
Pääkaappi

SE 8915625, 8913554
NO 7042086

a-collection





ENG Tools required

when you're ready to start. Make sure that you have the following tools to hand, plenty of space and a clean dry area for assembly. Two people are needed. Please note: although these instructions are comprehensive, we always recommend that a technically competent installer should undertake installation.



SE Verktyg som krävs

När du är redo att börja. Se till att du har nedan angivna verktyg till hands, gott om utrymme och en ren och torr yta för montering. Det behövs två personer. Obs! Även om dessa anvisningar är fullständiga rekommenderar vi alltid att installationen utförs av en tekniskt kunnig installatör.

NO Nødvendig verktøy

når du er klar til å begynne. Sørg for at du har følgende verktøy for hånden, godt med plass og et rent og tørt område for montering. Installasjonen krever to personer. Merk: Selv om disse instruksjonene er omfattende, anbefaler vi alltid at monteringen utføres av en kompetent installatør.

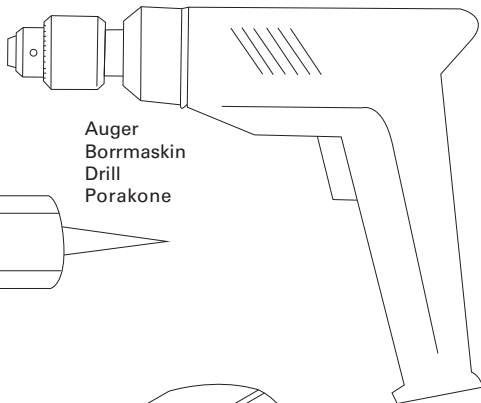
FI Tarvittavat työkalut:

Kun olet valmis aloittamaan, varmista, että sinulla on tarvittavat työkalut, runsaasti tilaa ja puhdas, kuiva alue asennusta varten.

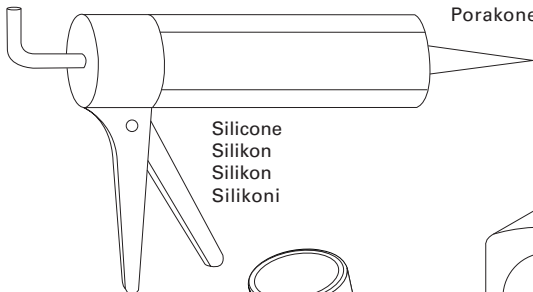
Asentamiseen tarvitaan kaksi henkilöä. Huomaa: vaikka nämä ohjeet ovat kattavat, suosittelemme aina, että asennuksen suorittaa teknisesti pätevä asentaja.



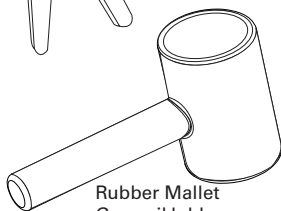
Drill beat head 8mm
Slagborr, 8 mm
8 mm bor
Poranterä 8 mm



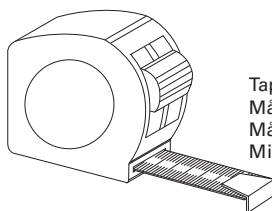
Auger
Borrmaskin
Drill
Porakone



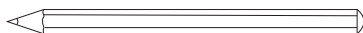
Silicone
Silikon
Silikon
Silikoni



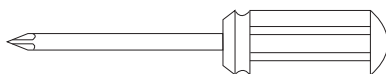
Rubber Mallet
Gummiklubba
Gummihammer
Kumivasara



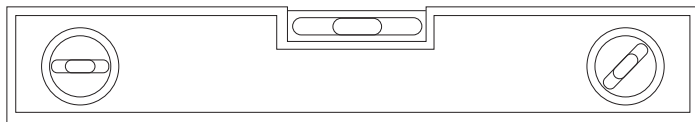
Tape measure
Måttband
Målebånd
Mittanauha



Pencil
Blyertspenna
Blyant
Lyijykynä



Magnetic crosshead screwdriver
Magnetisk stjärnskruvmejsel
Magnetisk stjerneskrutrekker
Magneettinen ristipääruuvitaltta



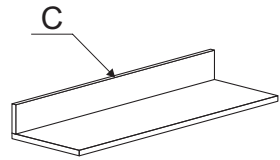
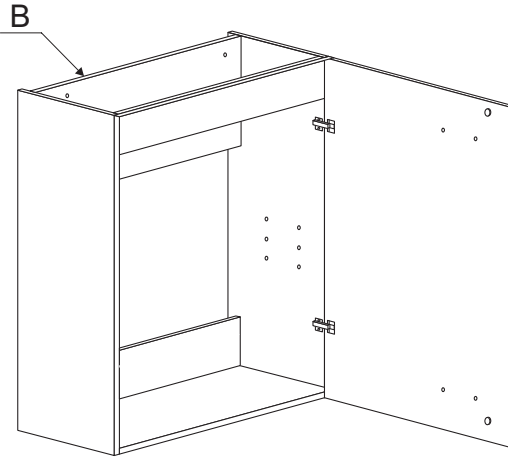
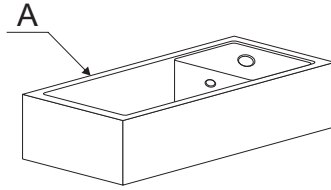
Level ruler
Vattenpass
Vater
Vesivaaka

ENG Cabinet

SE Skåp

NO Skap

FI Kaappi



a



∅8mm

PCS4

b



5x60mm

PCS4

c



4x22mm

PCS2

d



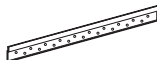
PCS1

e



PCS2

f



PCS1

g



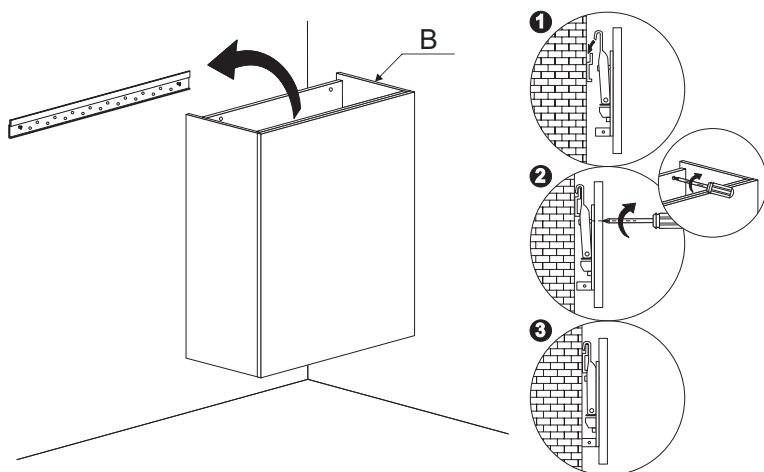
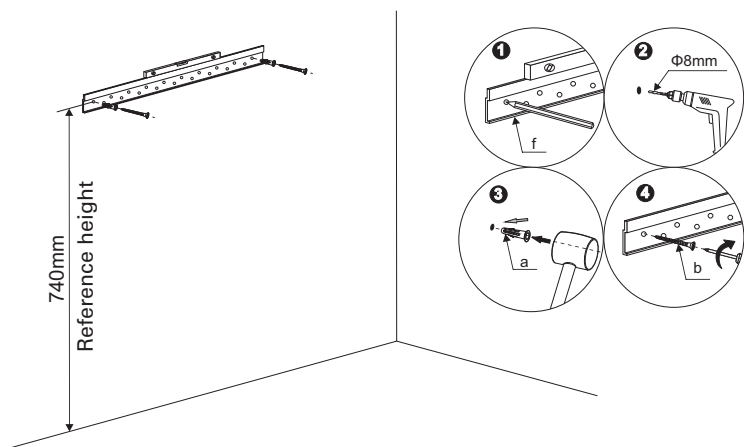
PCS4

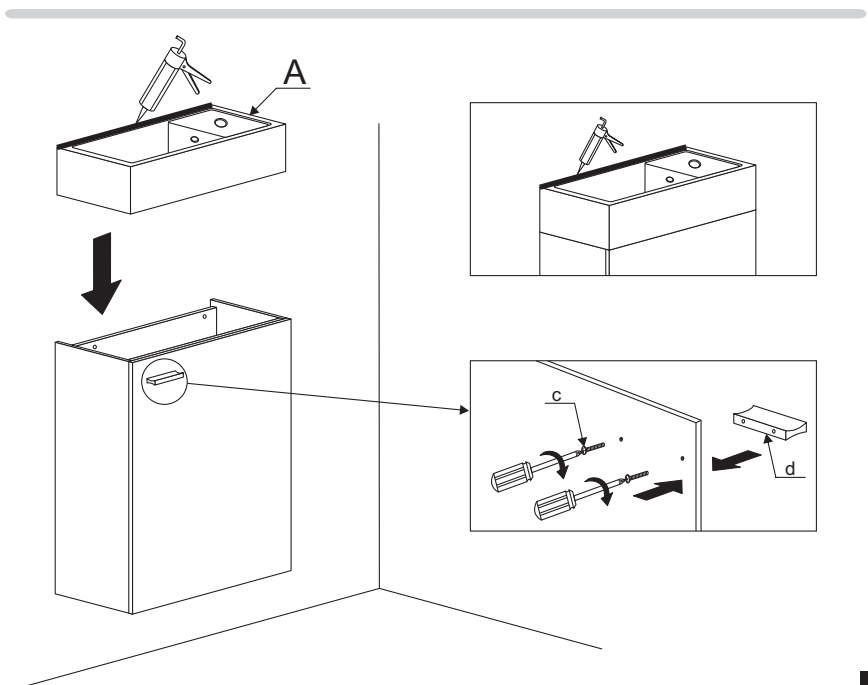
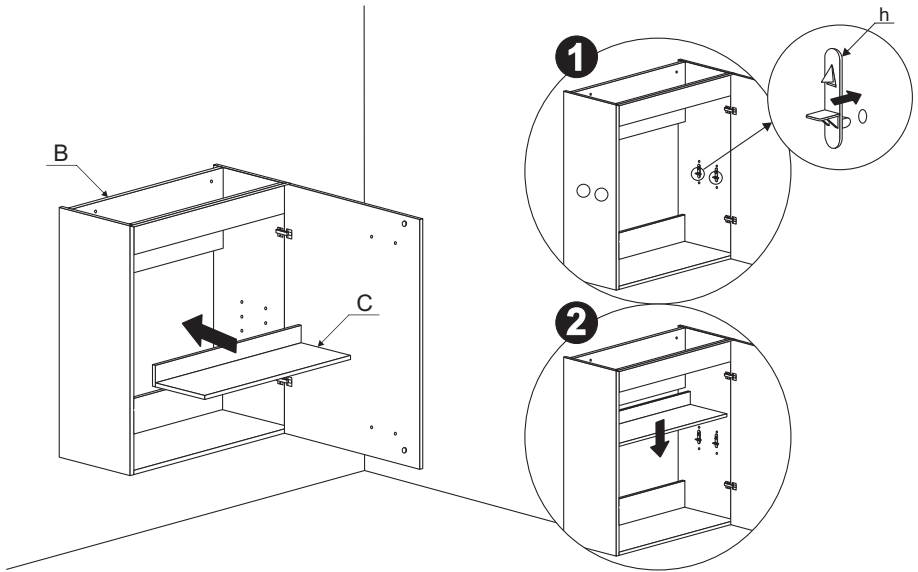
h

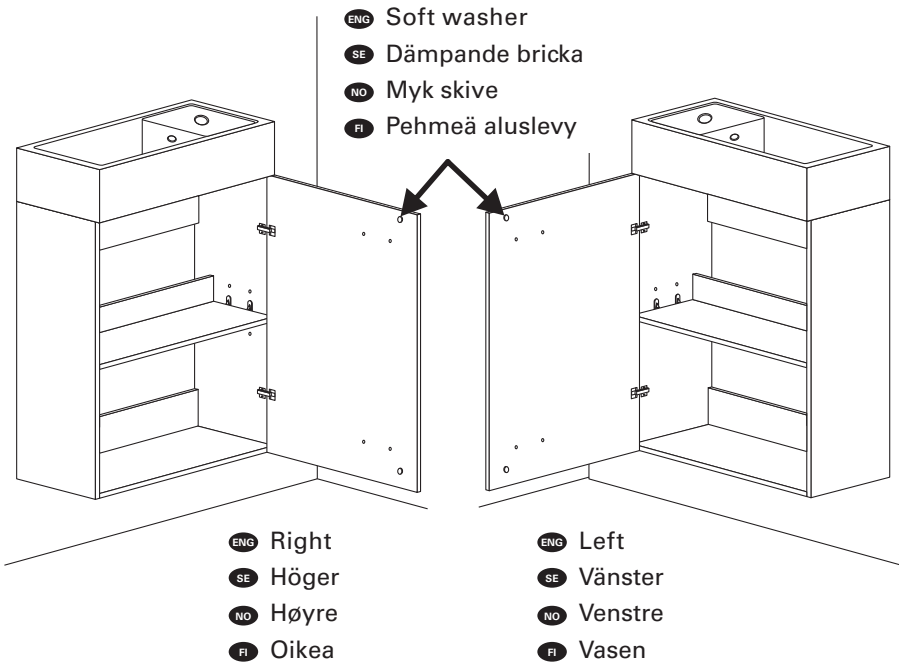


PCS4

- ENG Choose a place you want to install the furniture, mark on the wall with a pencil according to the length and height of the furniture. Then drill holes on the wall with $\Phi 8$ mm drilling.
- SE Välj ut platsen där du vill installera möbeln, markera på väggen med en penna beroende på möbelns längd och höjd. Borra sedan hål i väggen med ett $\Phi 8$ mm borrar.
- NO Velg stedet hvor møbelet skal installeres, og merk møbelets høyde og lengde på veggen ved hjelp av en blyant. Bor hull i veggen med et $\Phi 8$ mm bor.
- FI Valitse kalusteen asennuspaikka ja merkitse kalusteen korkeus ja pituus seinälle kynällä. Poraa seinään reiät $\Phi 8$ mm:n poranterällä.









ahlsell

Produced for Ahlsell.
www.ahlsell.com

a-collection