



AVK TØRROPPSTILT HYDRANT, DN100, PN16

84/28-003

Modell P7 med drop-down kappe, type C, med 2 x NOR koplinger

AVK serie 84 tørroppstilte hydranter i break-design har en ekstra lukkefunksjon ved hjelp av en kule. Hydranten har mange sikkerhetsfunksjoner og de tilfredsstillende og/eller overgår de kravene som stilles i DIN EN 14384. Hydranten er utformet med et lukkesystem som gir mulighet til å utføre service og vedlikehold mens det står fullt vanntrykk på hydranten. Lukkefunksjonen sikrer også en dråpetett hydrant hvis den blir skadet ved en påkjørsel. Det benyttes titanbolter i flenseforbindelsen i overkant av bakkenivå. Disse vil knekke ved en eventuell påkjørsel. I tilfelle et brudd, er disse boltene de eneste delene som skal byttes.

Produktbeskrivelse:

Tørroppstilt hydrant med drop-down kappe og 2 x NOR koplinger. Til vann og nøytrale væsker til maks. 60°C

Standard:

- Designet i henhold til EN 1074-6, Designet iht. EN 14384:2005
- Standard flenseboring iht. EN 1092-2 (ISO 7005-2), PN16

Test/Godkjenninger:

- Hydraulisk test iht. EN 1074-6/VP 325 (3321)
- Godkjent iht. CE reg. nr. 0620-CPR-6122

Funksjoner:

- Utløp: 2 x Norkoplinger G 2½A, alternativt 2 x B Storz koplinger
- Betjeningsventiler i avsinkningsfri messing
- Fuldt vulkaniseret kuleforseglingspakning
- Automatisk drenering i en driftssikker utførelse
- Kjeglen har en kjerne i duktilt støpejern belagt med PUR (Simrithane), som har en særdeles god egenskap til gå tilbake til sin opprinnelige form
- Titaniumboltene i bruddflensen, beskytter mot skader ved en eventuell påkjørsel
- Med bruk av kule i avstegningen kan en foreta enkelt vedlikehold
- Kapasitet: Kv = 1 utløp: 142 m³/t, 2 utløp: 180 m³/t
- Drenering: Restvannmengde: 22 ml (Standard: <150 ml)
- Dreneringstid: 206 sek. (Standard: <10 min/m)
- Betjeningsmoment: MOT (min moment) = 125, MST (max moment) = 250
- Utvendig epoxybelagt DIN 3476-2, iht. GSK og et ytre lag med UV-bestendig polyester
- Hvit/Rød/Hvit reflekstape på drop-down kappe
- Integrert avstengningsventil på alle uttak
- Drop-down kappe for beskyttelse mot uautorisert bruk
- DN 100 fotbend
- Innvendig emalje iht. DEV
- Med bruk av kule i avstegningen kan en foreta enkelt vedlikehold. Dette sikrer mot lekkasje ved en eventuell påkjørsel

Tilbehør:

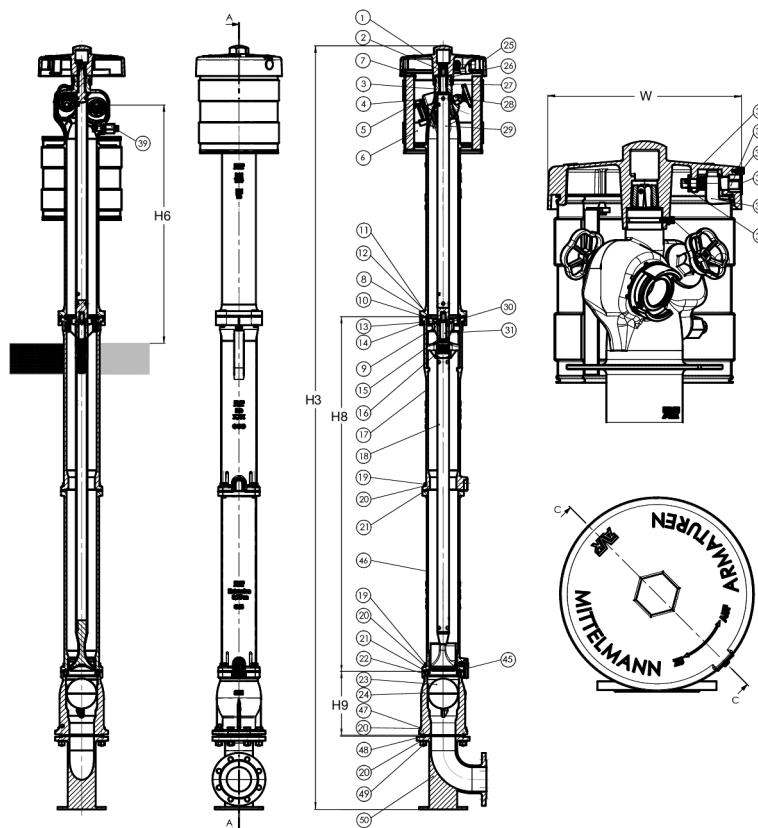
Flexdrain, flenseadapter, combiflens, betjeningsnøkkel



Expect ... **AVR**

Som følge av en kontinuerlig produktutvikling, forbeholder AVK seg retten til å endre design, materialer og spesifikasjoner uten varsel.

COPYRIGHT©AVK GROUP 2019



Komponentliste:

1. Rørstift	Rustfritt fjærstål 1.4310	24. Kulehus	Duktiljern GJS-400-15
2. Mutter	GTS-45	25. Topp/betjeningsratt	Duktiljern GJS-400-15
3. Hydranttopp	Duktiljern GJS-400-15	26. Avstrykerring	NBR / rustfritt stål
4. O-ring	EPDM gummi	27. O-ring	EPDM gummi
5. Kopling NOR G 2 1/2 A	Kobberlegering	28. Check valve assembly	Gråjern GJL-250
6. Drop-down kappe	Rustfritt stål, malet, UV-resistent	29. Øvre spindelrør	Rustfritt stål 1.4021, GJL (GG)
7. Gummikompensator	EPDM gummi	30. Rørstift	Rustfritt fjærstål 1.4310
8. Klemring	Duktiljern GJS-400-15	31. Spindel	Rustfritt stål 1.4021
9. Spindelstyring	Duktiljern GJS-400-15	32. Rørstift	Rustfritt fjærstål 1.4310
10. O-ring	EPDM gummi	33. Skruer	Rustfritt stål A2
11. Hylse	Titan	34. Beskyttelseskappe	Rustfritt stål
12. Umbrako skruer	Rustfritt stål A2	35. Skruer	Rustfritt stål 1.4021
13. Låsering	Duktiljern GJS-400-15	36. Låsemekanisme	GTW
14. Klammer	Duktiljern GJS-400-15	37. Skive	POM
15. Skive	POM	38. Umbrakoskrue	Rustfritt stål A2
16. Spindelmutter	Messing	39. Indikatorbolt	Kobber
17. Stigerør under terreng	Duktiljern GJS-400-15	45. Dreneringsrør	Polyamid
18. Nederste spindelrør	Rustfritt stål 1.4021, GJS (GGG)	46. Forlenger stykke	Duktiljern GJS-400-15
19. Bolt	Rustfritt stål A2	47. Skive	Rustfritt stål A2
20. Skive	Rustfritt stål A2	48. Pakning	Gummi
21. Pakning	EPDM gummi	49. Mutter	Rustfritt stål, PTFE belagt
22. Sete for kule	EPDM / kerne i GJS	50. Fotbend	Duktiljern GJS-400-15
23. Kule	Polypropylen		

Komponentene kan erstattes med tilsvarende eller høyere klasse materialer.

AVK TØRROPSTILT HYDRANT, DN100, PN16**84/28-003****Modell P7 med drop-down kappe, type C, med 2 x NOR koplinger****Generell informasjon:**

AVK ref. nr.	NRF nr.	DN mm	Rørkappe mm	H3 mm	H6 mm	H8 mm	H9 mm	W mm	Teoretisk vekt / kg
84-100-28-431013	5577896	100	1500	2926	958	1225	265	360	130
84-100-28-531013	5577897	100	1750	3176	958	1475	265	360	145
84-100-28-631013	5577898	100	2000	3426	958	1725	265	360	150
84-100-28-731013	5577899	100	2250	3676	958	1975	265	360	155