

Vision E/F Elegant E/F

900112-14
2018-12



- N** Bruker-/Monteringsveiledning
- S** Bruker-/Monteringsanvisning
- SF** Käyttö- ja asennusohje

N	Bruker-/Monteringsveiledning	3-12
S	Monterings-/bruksanvisning	13-22
SF	Käyttö- ja asennusohje	23-33

Innhold

1.	Sikkerhetsforskrifter	4
2.	Slik bruker du Vision og Elegant E	5
2.1.	Vedlikehold/Rengjøring	5
2.2.	Feilsøking og service	5
3.	Montering	6
3.1.	Vision E/F - Tekniske data	6
3.2.	Vision E/F - Installasjon	6
4.	Montering	8
4.1.	Elegant E/F - Tekniske data	8
4.2.	Elegant E/F - Installasjon	8
4.3.	Innregulering Vision og Elegant	10
4.3.1.	Innregulering av forsert ventilasjon	10
4.3.2.	Innregulering grunnventilasjon	10
5.	Samsvarserklæring C.E	12
6.	Produkt / Miljødeklarasjon	12
7.	Tekniske data	12

E (Ekstern) = Tilkobling til ventilasjonsaggregat / F (Felles) = Tilkobling til fellesanlegg

Modellene leveres for både ventilasjonsaggregat og fellesanlegg. Medfølgende styrekabel brukes mot ventilasjonsaggregat. Ved installasjoner hvor kjøkkenheten tilkobles en sentral avtrekksenhet for flere boligere (fellesanlegg) brukes ikke styrekabel.

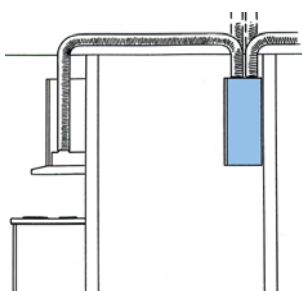
Som standard er spjeldet utstyrt med tett spjeldplate. Dette gir ikke mulighet for grunnventilasjon gjennom kjøkkenheten. Ønskes grunnventilasjon så byttes spjeldplaten ut med spjeldplate for grunnventilasjon som medfølger som tilbehør.

Tilkobling til ventilasjonsaggregat

Kjøkkenetter kobles direkte på ventilasjonsaggregatet.

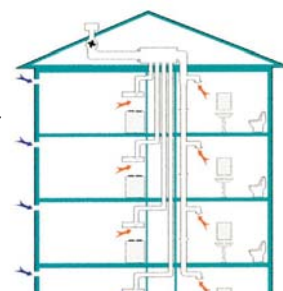
Under matlaging åpnes spjeldet i kjøkkenheten og aggregatet forseres. Avtrekksluften føres fra kjøkkenheten i bypass utenom rotorveksleren og ut gjennom aggregates avkastkanal til takhatt eller kombiboks.

En økt mengde tilluft føres samtidig inn i bygget for å kompensere for økt avtrekksmengde. Kjøkkenheten har spjeldløsning hvor grunnventilasjon og forsert ventilasjon kan innjusteres til ønsket luftmengde.



Tilkobling til fellesanlegg

Kjøkkenetter for fellesanlegg beregnet for blokkeleiligheter. Siden viften ikke er plassert i selve kjøkkenheten oppnås et lydsvakt avtrekk. Sentralanlegget sørger for avtrekk gjennom kjøkkenheten. Frisk luft tilføres gjennom ventiler eller vinduer. Kjøkkenheten har spjeldløsning hvor grunnventilasjon kan innjusteres til ønsket luftmengde.



Våre produkter er i kontinuerlig utvikling og vi forbeholder oss derfor retten til endringer.
Vi tar også forbehold om eventuelle trykkfeil som måtte oppstå.

På dette produkt gjelder reklamasjonsrett i henhold til gjeldende salgsbetingelser - **forutsatt at produktet er riktig brukt og vedlikeholdt.**
Filter er forbruksmateriell.



Symbolet på produktet viser at dette produktet ikke må behandles som husholdningsavfall. Det skal derimot bringes til et mottak for resirkulering av elektrisk og elektronisk utstyr.
Ved å sørge for korrekt avhending av apparatet, vil du bidra til å forebygge de negative konsekvensene for miljø og helse som gal håndtering kan medføre. For nærmere informasjon om resirkulering av dette produktet, vennligs kontakt kommunen, renovasjonsselskapet eller forretningen der du anskaffet det.

Reklamasjon som skyldes feilaktig eller mangelfull montering rettes til det ansvarlige monteringsfirmaet.
Reklamasjonsretten kan bortfalle ved feilaktig bruk eller grov forsømmelse av vedlikeholdet av anlegget.

1. Sikkerhetsforskrifter

Les nøye gjennom denne bruker og monteringsveiledningen og spesielt sikkerhetsforskriftene før du installerer og begynner å bruke produktet. Lagre brukerveiledningen for senere bruk eller til den som eventuelt overtar produktet etter deg. Gjør produktet strømløst før all form for rengjøring og pleie.

- *Avledning av utblåsningsluften må utføres i samsvar med gjeldende offentlige forskrifter.*
- *Utblåsningsluften kan ikke ledes inn i røykkanaler som blir brukt til å avlede røygasser fra f.eks. gasskaminer, peiser, vedovner, oljekjeler, osv.*
- *Det må være minst 50 cm mellom komfyren og produktet. Er det en gasskomfyr, må avstanden økes til 65 cm. Hvis produsenten av gasskomfyren anbefaler en høyere monteringshøyde, må du ta hensyn til dette.*
- *For å unngå at det oppstår fare skal fast installasjon, utskifting av kabel eller annen type tilkobling utføres av en fagperson.*
- *Det er ikke tillatt å flambere under avtrekkshetten.*
- *Rommet må ha tilstrekkelig lufttilførsel når avtrekkshetten er i bruk samtidig med produkter som bruker annen energi enn strøm, f.eks. gasskomfyrer, gasskaminer, peiser, vedovner, oljekjeler osv.*
- *Produktet kan brukes av barn fra åtte år og personer med nedsatt mental, sensorisk eller fysisk evne eller som mangler erfaring og kunnskap hvis de informeres om hvordan produktet er tenkt å bli brukt.*
- *Barn skal ikke leke med produktet. Rengjøring og vedlikehold av produktet skal ikke utføres av barn uten tilsyn.*
- *Lett tilgjengelige deler av produktet kan bli varme i forbindelse med matlagning.*
- *Faren for brannspredning øker hvis ikke avtrekkshetten blir rengjort så ofte som angitt.*

2. Slik bruker du Vision og Elegant E

Funksjon **fig. 1**

A - Belysning Av/på

B - Spjeldfunksjon 1-trykk: Spjeld åpnes (lampe lyser)
2-trykk: Forsering starter (lampe blinker)
3-trykk: Forsering stoppes og spjeld lukkes.

C - Indikasjonslampe

Spjeldet stenges og forsering stanses automatisk etter 60 minutter, eller ved å trykke inn bryter B. Timer aktiveres ved 1-trykk og 2-trykk på bryter B. La gjerne spjeldet være åpent en stund før og etter matlagning for å hindre spredning av os i rommet.

2.1. Vedlikehold/Rengjøring

Fettfiltere skal rengjøres minst hver andre måned ved normalt bruk. Rengjør oftere ved intensivt bruk. Innsiden av kjøkkenheten skal rengjøres minst to ganger pr. år.

Fettfiltere vaskes i oppvaskmaskin eller bløtlegges i varmt vann og oppvaskmiddel. Øvrige deler på kjøkkenheten tørkes av med fuktig klut og mildt oppvaskmiddel.

Ta bort fettfiltere ved å åpne snepfeste, **fig. 2**. Håndter filter forsiktig slik at de ikke bøyes. Sett tilbake filter etter rengjøring, pass på så de snepper fast ordentlig.

⚠ Faren for brannspredning øker hvis ikke avtrekkshetten blir rengjort så ofte som angitt.

2.2. Feilsøking og service

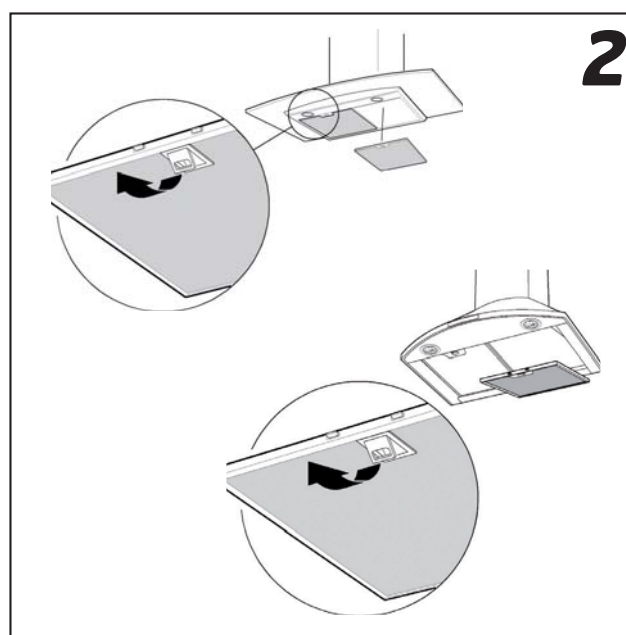
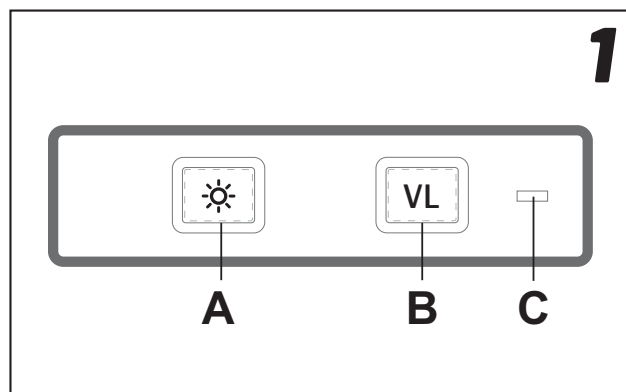
Kontroller at elektrisk tilkøpling er korrekt og at sikringen er hel. Prøv belysning og samtlige trinn for å konstatere hva som ikke virker.

Hvis problemet vedvarer kontakt forhandler.

⚠ Det er ikke tillatt å flambere under avtrekks-
heten.

Rommet må ha tilstrekkelig lufttilførsel når avtrekkshetten er i bruk samtidig med produkter som bruker annen energi enn strøm, f.eks. gasskomfyrer, gasskaminer, peiser, vedovner, oljekjeler osv.

Produktet kan brukes av barn fra åtte år og personer med nedsatt mental, sensorisk eller fysisk evne eller som mangler erfaring og kunnskap hvis de informeres om hvordan produktet er tenkt å bli brukt.



3. Montering

3.1. Vision E/F - Tekniske data

Mål: se fig. 2
 El. tilkobling: 230 V jordet
 Belysning: LED 2x2W
 Maks tilkoplings-
 effekt for styrekabel: 900 W ved 230 V~

3.2. Vision E/F - Installasjon

! Det må være minst 50 cm mellom komfyren og produktet. Er det en gasskomfyre, må avstanden økes til 65 cm. Hvis produsenten av gasskomfyren anbefaler en høyere monteringshøyde, må du ta hensyn til dette.

Avledning av utblåsningsluften skal utføres i henhold til forskrifter fra ansvarlig myndighet (Statens bygningstekniske etat).
 Utblåsningsluften må ikke føres inn i røykkanal som brukes som avledning av røykgasser fra f.eks. gass/vedkaminer, ved-/oljekjeler eller liknende.

Medfølgende installasjonskomponenter, fig. 3

- D 2 stk Festebraketter for øvre skorsteinsdel
- E 7 stk Veggplugger 5,5 x 35
- F 7 stk Skruer 4,2 x 32
- G 4 stk Skruer 2,9 x 9,5
- H 2 stk Skruer 3,5 x 6,5
- Reduksjon kanaltilkobling

Montering av veggfester, merking på vegg, fig.3.

OBS! Maks avstand mellom hettens nedre kant og skorsteinens øvre kant er 980 mm. Ved montering med en forlenget øvre skorsteinsdel, se målangivelser for denne.

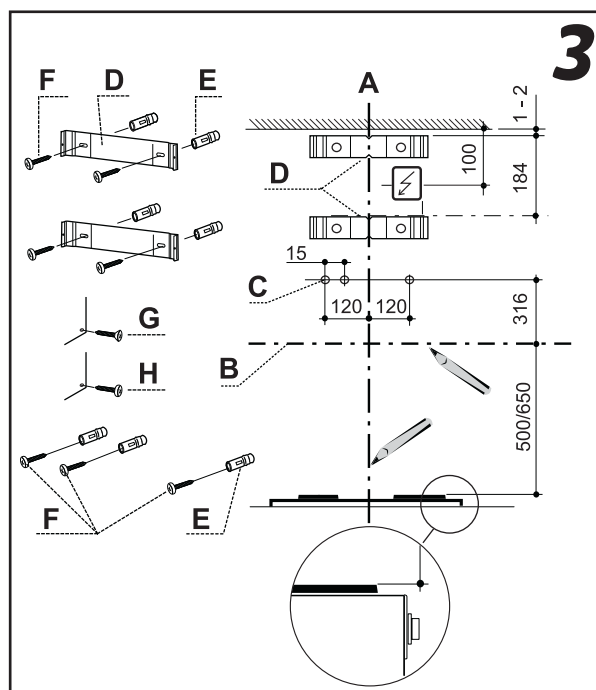
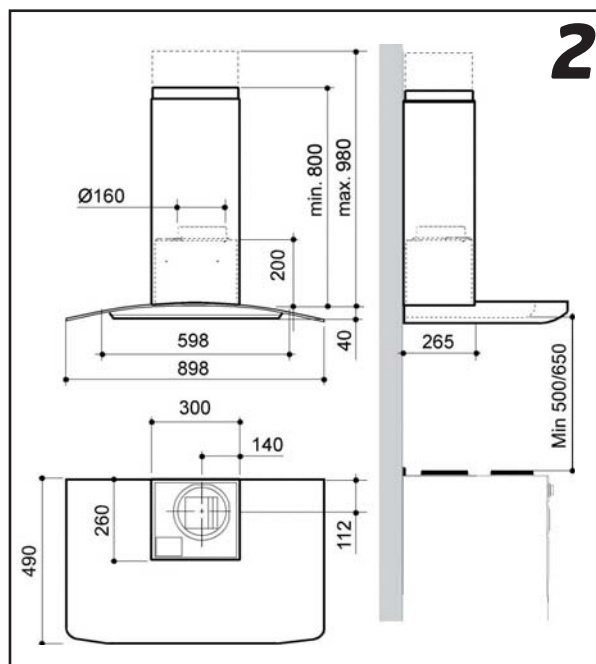
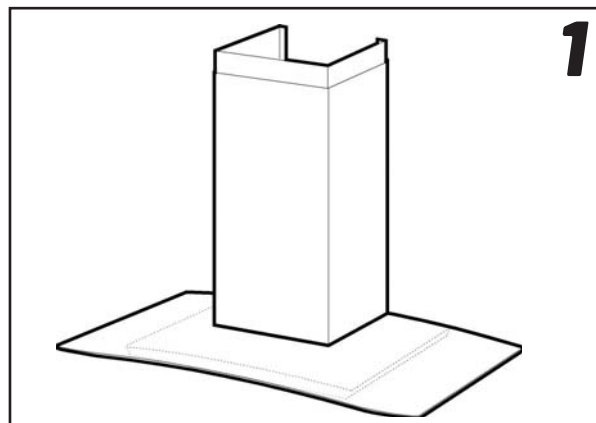
Marker en senterlinje **A** over komfyren hvor kjøkkenhetten skal monteres. Tegn en horisontal referanselinje **B** 500/650 mm over komfyren. Plasser øvre festebrakett for skorstein **C** på veggen, som det fremgår av **fig. 3**. Merk brakettens skruerull på veggen.

Plasser nederste festebrakett for skorstein **C** på veggen 185 mm under det øverste festet, og merk skruerullene på veggen.

Merk skruerullene for hettens oppheng **D** på veggen, **fig. 3**.

Bor Ø 3,5 mm hull i senter på samtlige merkede punkter. Skru fast festebraketter for skorstein og hette med skruene **F** (4,2 x 32 mm).

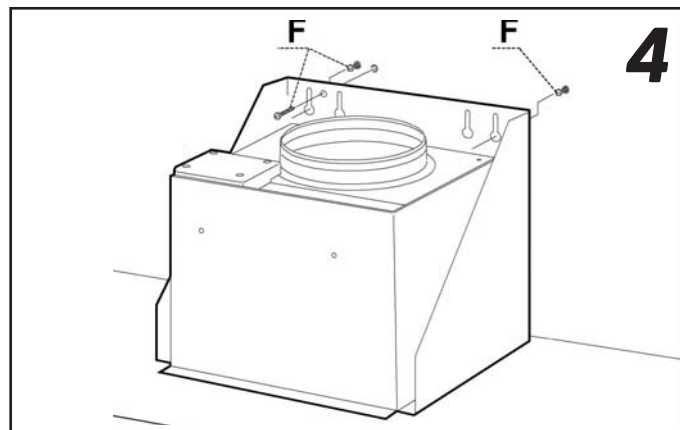
Skal medfølgende plugg benyttes, bor Ø 6 mm hull og plasser pluggene **E** i hullene. Kontroller at plugg som brukes er ment for materialet i veggen.



Montering av kjøkkenheten, fig. 4

Før hetten henges opp, skru fast to skruer **F** i de forborede hullene.

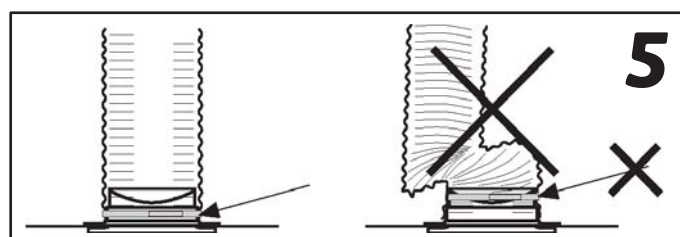
Heng opp hetten og juster den vannrett. Lås fast med en skruer **F**.



Tilkobling til avtrekkskanal.

Koble til kjøkkenheten med kanal Ø160 mm. Er kanal mindre må medfølgende reduksjon Ø125 brukes.

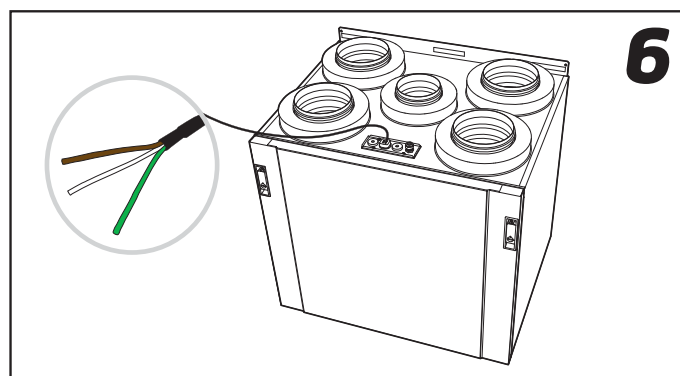
OBS! Ved montering av fleksibel kanal, må denne være rett nærmest ventilator stussen, **fig. 5**.



Elektrisk installasjon

Kjøkkenheten leveres med nettkabel for tilkøpling til jordet vegguttak, og separat styrekabel for tilkøpling til aggregat. (Installeres hetten til et fellesanlegg skal ikke sistnevnte styrekabel brukes). Vegguttak plasseres iht. **fig. 3**. Ved montering med forlenget skorsteinsdel ta hensyn til dette ved plassering av vegguttak.

Vegguttak skal være tilgjengelig etter installasjon. Annen type tilkobling, eller utbytte av nettkabel skal utføres av autorisert elektriker.



Tilkobling (ventilasjonsaggregat), fig. 6

Styreledning (2-leder) kobles mellom kjøkkenhette og ventilasjonsaggregat. Styreledningen skal minimum være av typen 2 x 0,75 mm². Spenningen som går mellom enhetene er på 24V DC (Nordic)/12 V DC (UNI).

NORDIC	Kabel	Kretskort	Funksjon
Flexit GO	Brun	DI1	HIGH
	Hvit	+24V (REF)	24V DC

UNI	Kabel	Kretskort	Funksjon
CS 60	Brun	P5-8	Speed 3
	Hvit	P5-10	GO

Innjustering av spjeld

Se kapittel 4.

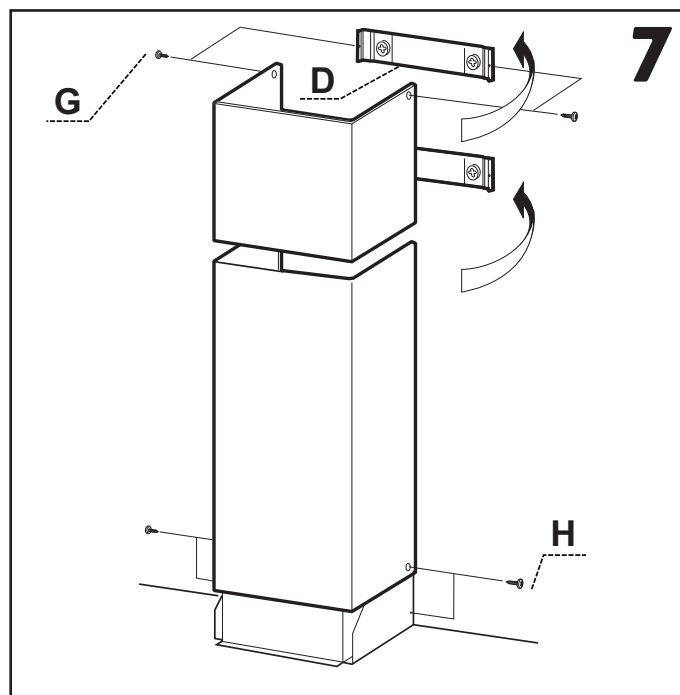
Montering av skorstein, fig. 7.

Skorstein, øvre seksjon.

Før forsiktig de to sidene på øvre skorsteinsdel ut og heft de på festene **C**. Kontroller at de sitter ordentlig. Fest sidene mot veggfestene med 2 skruer **G** (2,9 x 9,5).

Skorstein, nedre seksjon.

Før forsiktig de to sidene på nedre skorsteindel ut og heft fast dem mellom den øvre skorsteinsdelen og vegg. Kontroller at de kommer ordentlig på plass. Fest den undre skorsteinsdelens sider mot hetten med 2 skruer **H** (3,5 x 6,5)



⚠ Installasjon skal utføres av autorisert fagpersonell.

4. Montering

4.1. Elegant E/F - Tekniske data

Mål: se fig. 2
 El. tilkobling: 230 V jordet
 Belysning: LED 2x2W
 Maks tilkoplings-
 effekt for styrekabel: 900 W ved 230 V~

4.2. Elegant E/F - Installasjon

⚠ Det må være minst 50 cm mellom komfyren og produktet. Er det en gasskomfyr, må avstanden økes til 65 cm. Hvis produsenten av gasskomfyren anbefaler en høyere monteringshøyde, må du ta hensyn til dette..

Avledning av utblåsingluft skal utføres i henhold til forskrifter fra ansvarlig myndighet (Statens bygningstekniske etat).

Utblåsingluft må ikke føres inn i røykkanal som brukes som avledning av røykgasser fra f.eks. gass/vedkaminer, ved-/oljekjeler eller liknende.

Medfølgende installasjonskomponenter, fig. 3

- d** 2 stk fester for øvre skorsteinsdel
- e** 7 stk veggplugg
- f** 7 stk skruer 4,5 x 32 TORX T25
- g** 6 stk skruer 2,9 x 9,5 TORX T10
- i** 1 stk kallrasspjøld
- j** 1 stk tape
- Reduksjon kanaltilkobling

Montering av veggfester, merking på vegg, fig.3.

OBS! Maks avstand mellom hettens nedre kant og skorsteinens øvre kant er 1075 mm. Ved montering med en forlenget øvre skorsteinsdel, se målangivelser for denne.

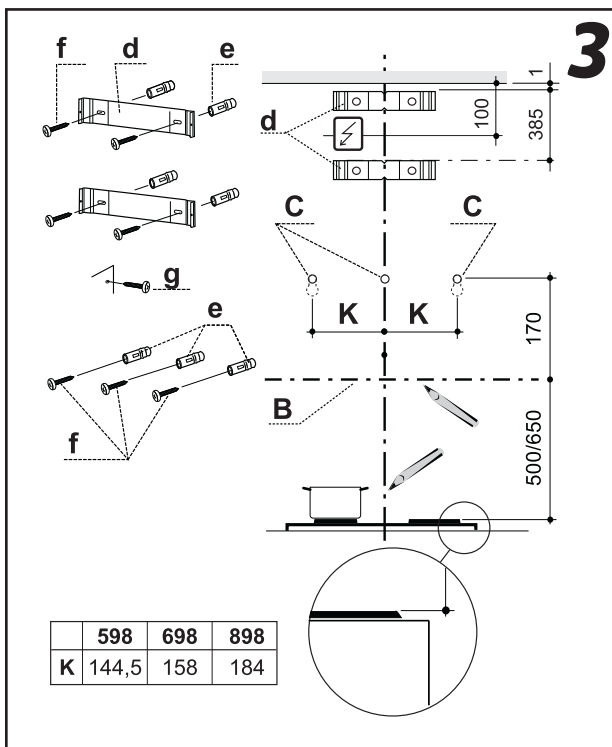
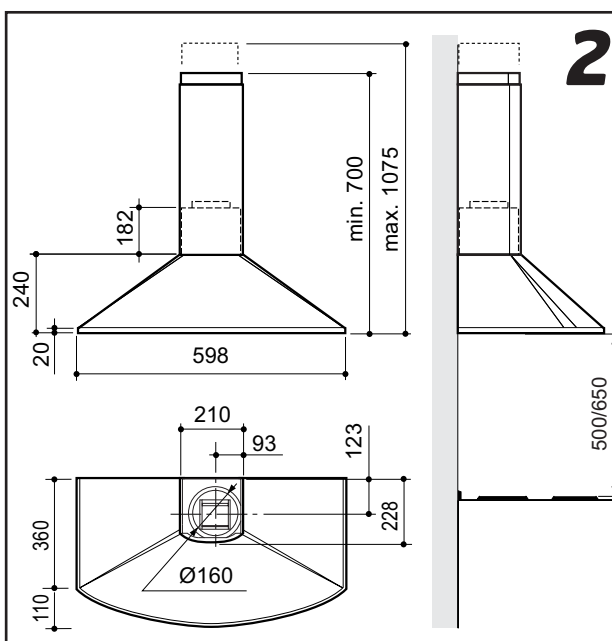
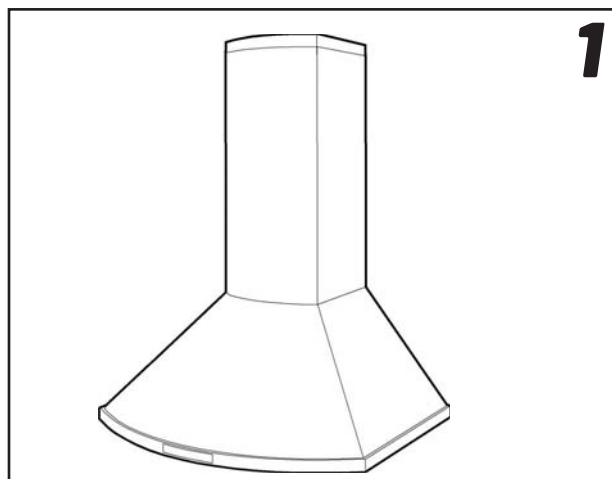
Marker en senterlinje **A** over komfyren hvor kjøkkenhetten skal monteres. Tegn en horisontal referanselinje **B** 500/650 mm over komfyren. Plasser øvre festebrakett for skorstein **D** på veggen, som det fremgår av **fig. 3**. Merk brakettens skruerull på veggen.

Plasser nederste feste for skorstein **D** på veggen 385 mm under det øverste festet, og merk skruerullene på veggen.

Merk skruerullene for hettens oppheng **C** på veggen, **fig. 3**.

Bor Ø 2,8 mm hull i senter på samtlige merkede punkter. Skru fast festebraketter for skorstein med skruene **F** (4,5 x 32 mm).

Skal medfølgende plugg benyttes, bor Ø 5,5 mm hull og plasser pluggene **E** i hullene. Kontroller at plugg som brukes er ment for materialet i veggen.



Montering av spjeldenhet, fig. 4

Ta bort fettfiltere, fig. 2.

Plasser hette og spjeldenhet på et rett underlag.

Skrue fast spjeldenheten i hetten med skruer **l**.

Kople til styrekabel for spjeld i kontakten på spjeldenhetens overside, fig. 4.

Montering av hette, fig. 5

Ta bort fettfiltere, fig. 2.

Før hetten henges opp, skru inn to skruer **f** for nøkkelhullfestene slik at de stikker ut noen mm, fig. 5A.

Heng opp hetten i nøkkelhullene.

Juster hetten vannrett og trekk til skruene.

Lås fast hetten med en skruer **f**, fig. 5C.

Tilkobling til avtrekkskanal.

Koble til kjøkkenhetten med kanal Ø160 mm. Er kanal mindre må medfølgende reduksjon til Ø125 brukes.

OBS! Ved montering av fleksibel kanal, må denne være rett nærmest ventilator stussen, fig. 6.

Elektrisk installasjon

Kjøkkenhetten leveres med nettkabel for tilkopling til jordet vegguttak, og separat styrekabel for tilkobling til aggregat. (Installeres hetten til et fellesanlegg skal ikke sistnevnte styrekabel brukes). Vegguttak plasseres iht. fig. 3. Ved montering med forlenget skorsteinsdel ta hensyn til dette ved plassering av vegguttak.

Vegguttak skal være tilgjengelig etter installasjon. Annen type tilkobling, eller utbytte av nettkabel skal utføres av autorisert elektriker.

Tilkobling (ventilasjonsaggregat)

Styreledning (2-leder) kobles mellom kjøkkenhette og ventilasjonsaggregat. Styreledningen skal minimum være av typen 2 x 0,75 mm². Spenningen som går mellom enhetene er på 12 V DC.

Kabel	Kretskort	Funksjon
Brun	P5-8	Speed 3
Hvit	P5-10	G0

Innjustering av spjeld

Se kapittel 4.

Montering av skorstein, fig. 7.

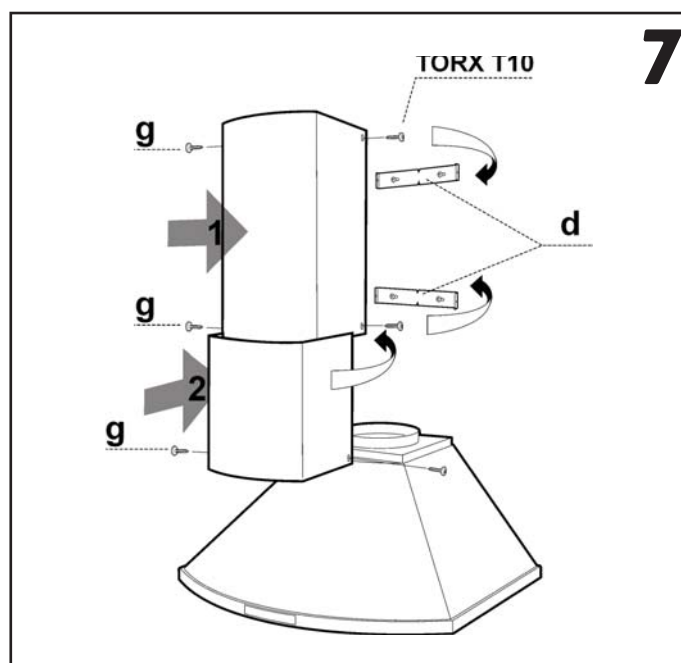
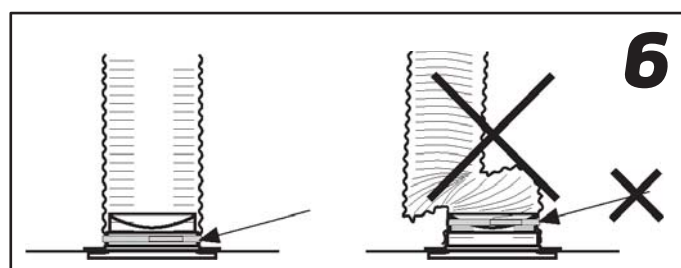
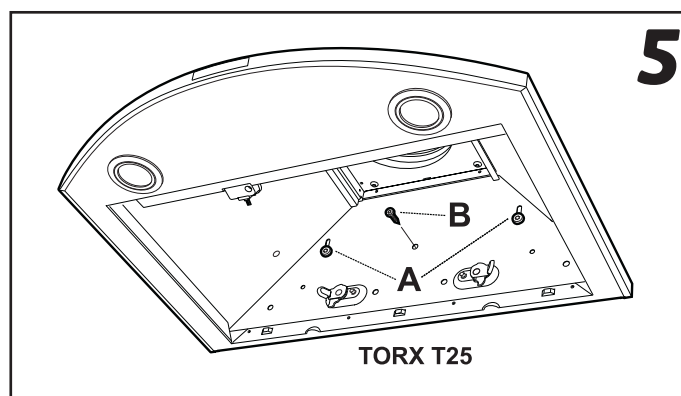
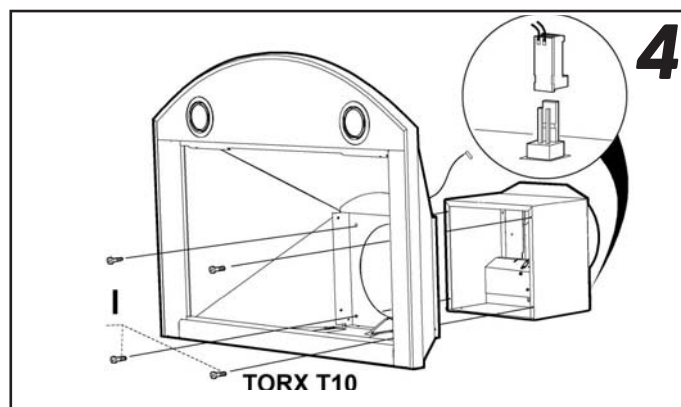
Skorstein, øvre seksjon.

Før forsiktig de to sidene på øvre skorsteinsdel ut og hekt de på festebraketter **d**. Kontroller at de sitter ordentlig. Fest sidene mot veggbrakett med 4 skruer **g** (2,9 x 9,5 TORX T10).

Skorstein, nedre seksjon.

Før forsiktig de to sidene av den nedre skorsteinsdelen ut og hekt dem fast mellom den øvre skorsteinsdelen og veggen.

Pass på de de kommer ordentlig på plass. Fest sidene mot hetten med to skruer **g** (2,9 x 9,5).



! Installasjon skal utføres av autorisert fagpersonell.

4.3. Innregulering Vision og Elegant

Justering av luftmengder gjøres med hjelp av spjeldet. Spjeld blir tilgjengelig ved å fjerne fettfiltere, se fig. 2.

Spjeld i kjøkkenheten består av heldekkende (tett) spjeldplate. Dette gir ikke mulighet for grunnventilasjon via kjøkkenheten.

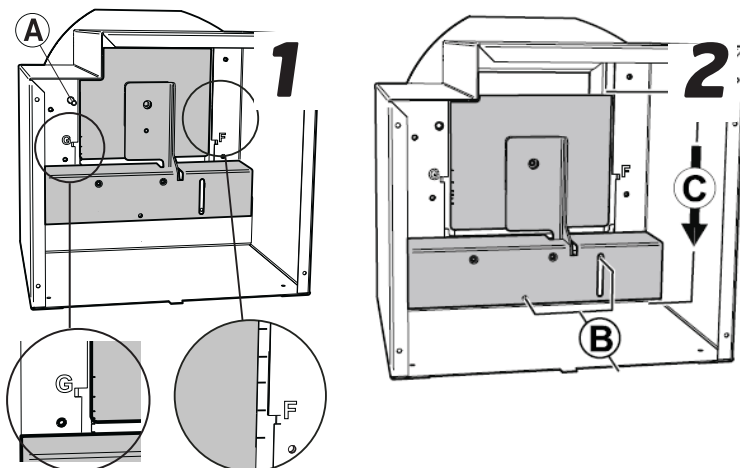
Ønsker man grunnventilasjon via kjøkkenheten bytter man ut den heldekkende spjeldplaten med medfølgende spjeldplate for grunnventilasjon. I begge tilfeller kan forsert luftmengde reguleres.

Måleuttak

Trykket Pm måles i måleuttaket, fig. 1A.

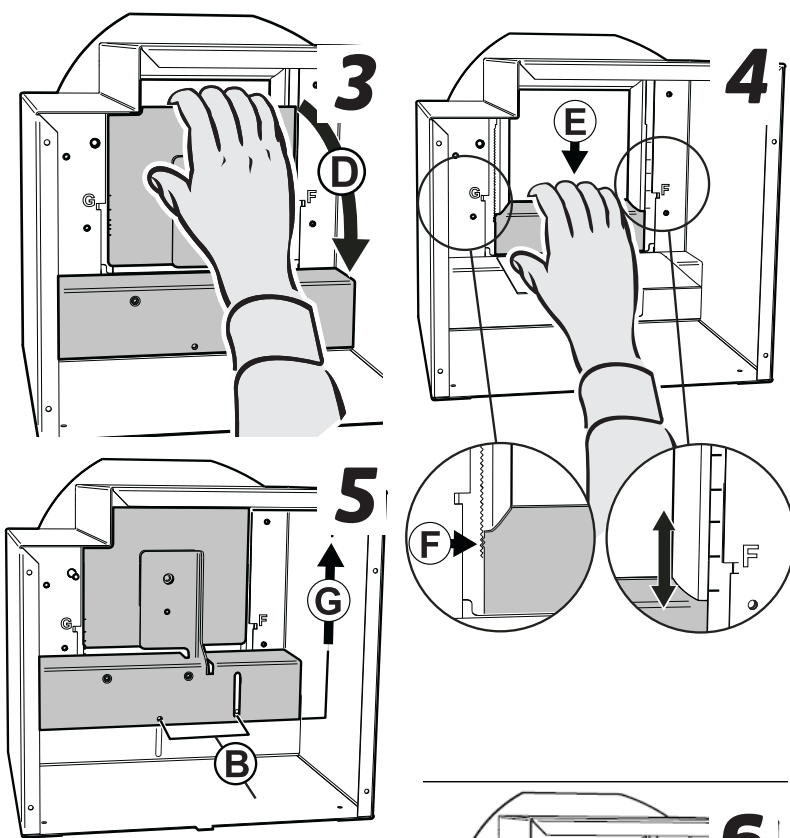
Med hjelp av måletrykket Pm og spjeldets posisjon kan luftmengden leses av i innreguleringsdiagrammet hvor G1-G6 er grunnventilasjon og F1-F6 er forsert ventilasjon.

Om luftmengden må forandres, les av en ny spjeldinnstilling i diagrammet og juster deretter spjeldets posisjon iht. følgende beskrivelse.



4.3.1. Innregulering av forsert ventilasjon.

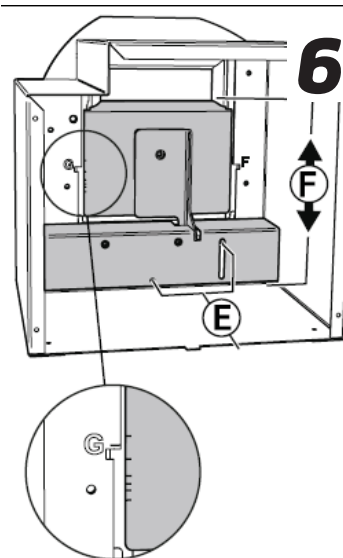
1. Løsne skruer, fig. 2B og før spjeldluken tilbake, fig. 2C. NB! Håndter spjeldet forsiktig.
2. Åpne spjeldluke, fig. 3D.
3. Løsne forseringsluke, fig. 4E ved å løfte den fra låsetaggene, fig. 4F. NB! Pass på at den ikke bøyes.
4. Før luken til ønsket posisjon. Markeringene for lukens posisjon F1-F6 tilsvarer verdiene i diagrammet Forsert ventilasjon, neste side.
5. Trykk fast forseringsluken.
6. Mål trykket Pm og kontroller om ønsket forseringsmengde er oppnådd.
7. Steng spjeldluke og før den frem, fig. 5G. NB! Pass på at spjeldet er tett.
8. Lås fast spjeldluken med skruene, fig. 5B.



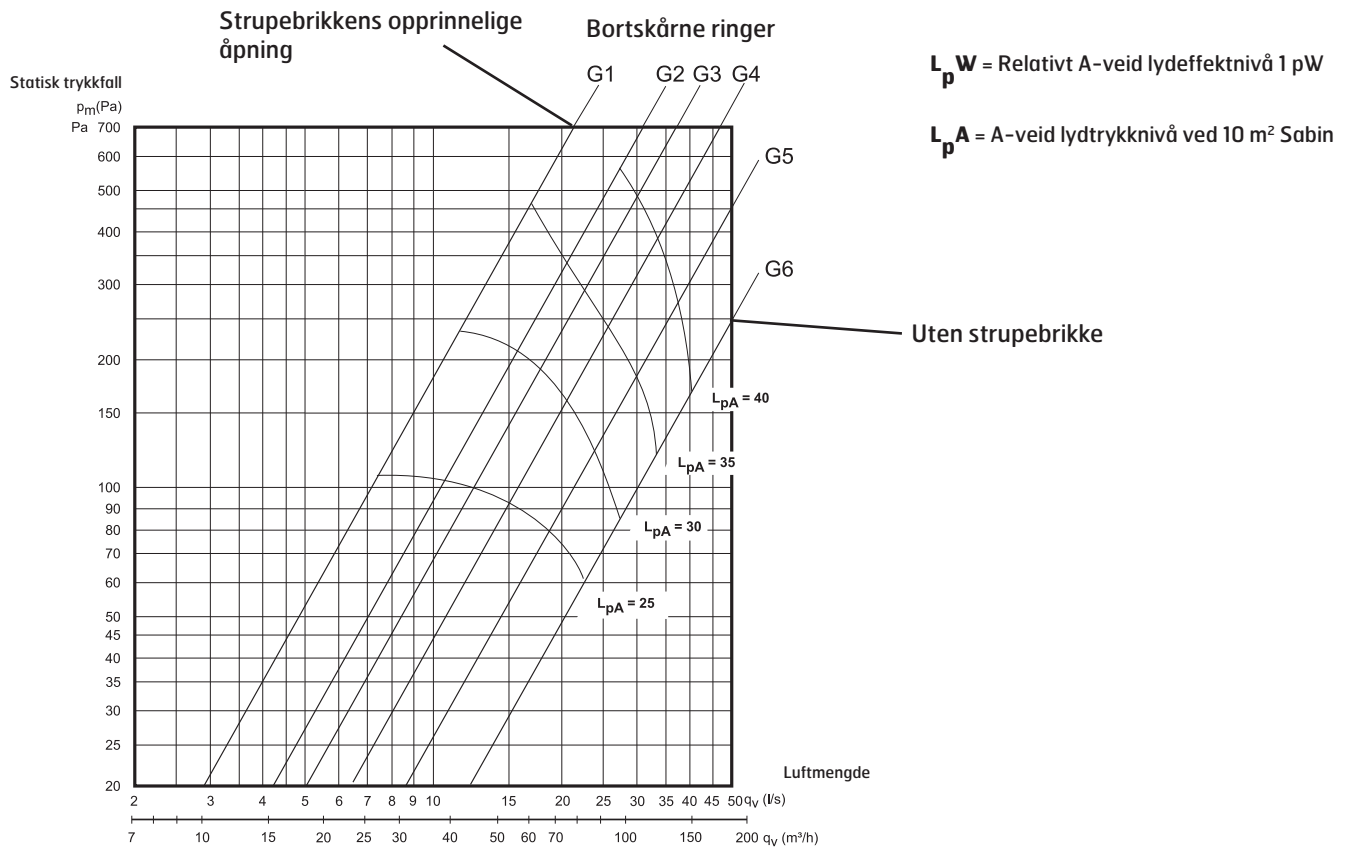
4.3.2. Innregulering grunnventilasjon.

Gjelder kun når tett spjeldplate er byttet ut med spjeldplate for grunnventilasjon.

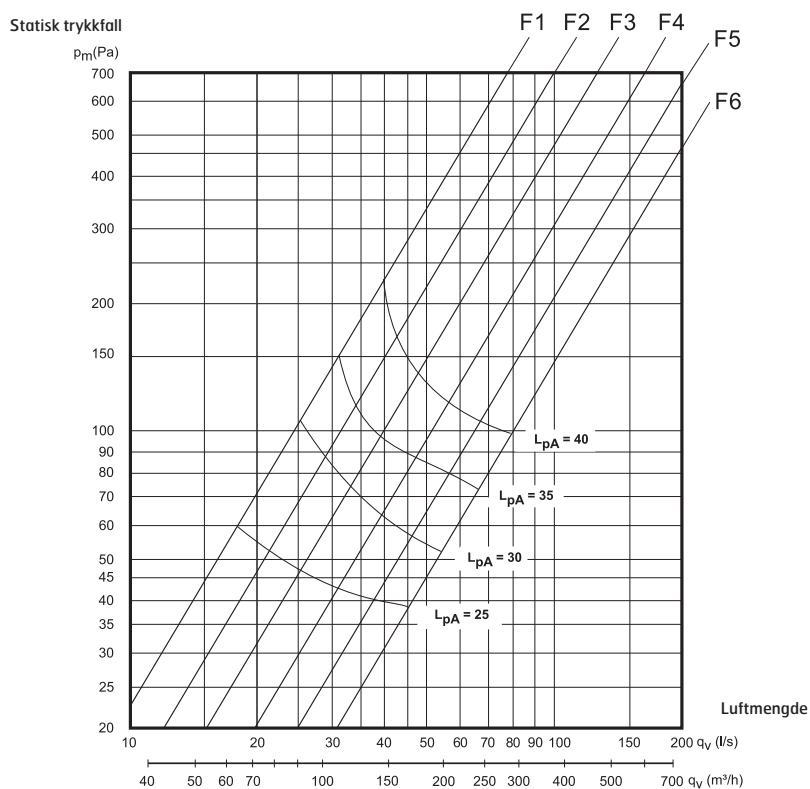
1. Juster grunnventilasjon med spjeldluken stengt. Løsne skruene, fig. 6E.
2. Før spjeldet i ønsket posisjon, fig 6F.
3. Markeringene for lukens posisjon G1-G6 tilsvarer verdiene i diagrammet Grunnventilasjon, neste side.
4. Lås fast spjeldet med skruene, fig. 6E
5. Mål trykket Pm og kontroller om ønsket grunnventilasjon er oppnådd.



Innreguleringsdiagram Grunnventilasjon



Innreguleringsdiagram Forsert ventilasjon



5. Samsvarserklæring C.E.

Denne erklæring bekrefter at produktene tilfredstiller kravene i følgende direktiv/standarder:

2006/95/EC Lavspenningsdirektivet

2004/108/EC Elektromagnetisk kompatibilitet (EMC)

Produsent Franke Futurum AB, Box 9, 930 47 Byske, Sverige

Type Vision E/F/M
Elegant E/F/M

Overenstemmer med følgende standarder:

Sikkerhetsstandard	EN 60335-1:2002 EN 60335-2-31:2003 EN 50366:2003
EMC standard	EN 55014-1 EN 55015 EN 61000-3-2 EN 61000-3-3 EN 55014-2

Økodesigndirektivet

Produktet tilfredstiller og er testet i henhold til økodesigndirektiv 66/2014.

6. Produkt / Miljødeklarasjon

Produkt og produksjon samsvarer med gjeldende internasjonale miljøkrav som WEEE og RoHS direktivet.

EE-produkter (Elektriske og Elektroniske produkter)

Flexit oppfyller sine forpliktelser i henhold til Avfallsforskriften/EE-forskriften ved å være medlem av følgende returselskap:

- Renas AS for næringselektro (f.eks. avtrekksvifter, ventilasjonsaggregater)
- EI-retur AS for hvitvareelektro (f.eks. baderomsvifter, kjøkkenventilatorer)



EE-avfall skal ikke kastes sammen med annet avfall, men ved kassering innleveres forhandler eller anvist plass på stedlig deponi/mottak.

EE-produkter er (fra 2005) merket med en overkrysset søppeldunk og inngår i et system for retur og gjenvinning og tas i mot vederlagsfritt (se side 3).

7. Tekniske data

	Vision	Elegant
Bredde	60/90 cm	60 cm
Osopptfang	75% v/165 m ³ /h	75% v/165 m ³ /h
Belysning	LED 2x2W	LED 2x2W
Merkespenning	230 V	230 V
Bryter	Elektronisk	Elektronisk
Kanaltilkobling	Ø160 (Ø125)	Ø160 (Ø125)
Min/maks takhøyde	235 / 252 cm	237 / 274 cm

Innehåll

1. Säkerhetsanvisningar	14
2. Så använder du Vision och Elegant E	15
2.1. Underhåll/rengöring	15
2.2. Felsökning och service.....	15
3. Montering	16
3.1. Vision E/F – tekniska data	16
3.2. Vision E/F – installation.....	16
4. Montering	18
4.1. Elegant E/F – tekniska data.....	18
4.2. Elegant E/F – installation.....	18
4.3. Injustering Vision och Elegant	20
4.3.1. Injustering av forcerad ventilation.	20
4.3.2. Injustering av grundventilation.	20
5. Överensstämmelseförsäkringen CE.....	22
6. Produkt/miljödeklaration.....	22
7. Tekniska data.....	22

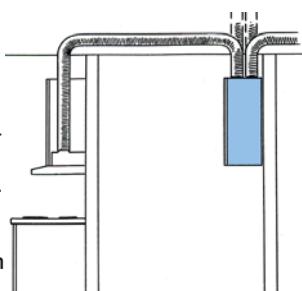
E (Extern) = Anslutning till ventilationsaggregat / F (Gemensam) = Anslutning till gemensam anläggning

Modellerna levereras för både ventilationsaggregat och gemensamma anläggningar. Den medföljande styrkabeln används till ventilationsaggregat. Vid installationer där köksenhetsen ansluts till en central frånluftsunit för flera bostäder (gemensam anläggning) används styrkabeln inte.

Som standard är spjället utrustat med tät spjällplåt. Detta innebär att det inte finns någon möjlighet till grundventilation genom spiskåpan. Om du önskar grundventilation så ska spjällplåten bytas ut mot en spjällplåt för grundventilation som medföljer som tillbehör.

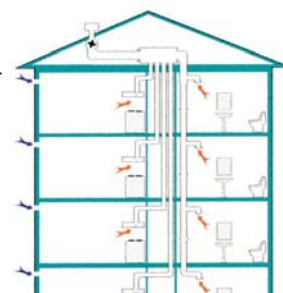
Anslutning till ventilationsaggregat

Spiskåpor ansluts direkt till ventilationsaggregatet. Under matlagning öppnas spjället i spiskåpan och aggregatet forceras. Frånluften leds från spiskåpan förbi rotorväxlaren och ut genom aggregatets utloppskanal till takhuv eller kombibox. En ökad mängd tilluft leds samtidigt in i byggnaden för att kompensera för ökad frånluftsmängd. Spiskåpan har en spjällösning där grundventilation och forcerad ventilation kan justeras till önskad luftmängd.



Anslutning till gemensam anläggning

Spiskåpor för gemensamma anläggningar avsedda för lägenheter. I och med att fläkten inte sitter i själva spiskåpan får man ett ljudsvagt utsug. Centralanläggningen ansvarar för utsug genom spiskåpan. Frisk luft tillförs genom ventiler eller fönster. Spiskåpan har en spjällösning där grundventilation kan justeras till önskad luftmängd.



Våra produkter utvecklas ständigt och vi förbehåller oss därför rätten till ändringar.
Vi reserverar oss också för eventuella tryckfel som kan uppstå.

För den här produkten gäller reklamationsrätt i enlighet med gällande försäljningsvillkor – **under förutsättning att produkten används och underhålls korrekt**. Filter är förbrukningsmaterial.



Symbolen på produkten visar att denna produkt inte får behandlas som hushållsavfall, utan den ska lämnas där man återvinner elektrisk och elektronisk utrustning.

Genom att sörja för korrekt avfallshantering av apparaten kommer du att bidra till att förebygga de negativa konsekvenserna för miljö och hälsa som felaktig hantering kan leda till. För närmare information om återvinning av denna produkt, var vänlig kontakta kommunen, renhållningsbolaget eller affären där du har köpt produkten.

Reklamation som beror på felaktig eller bristande montering ska riktas till ansvarigt monteringsföretag. Reklamationsrätten kan bortfalla vid felaktig användning eller grov försummelse av aggregatets underhåll.

1. Säkerhetsanvisningar

Läs noga igenom denna bruks- och monteringsanvisning och särskilt säkerhetsanvisningarna innan du installerar och börjar använda produkten. Bevara bruksanvisningen för senare användning eller för den som eventuellt övertar produkten efter dig. Gör produkten strömlös innan all sorts rengöring och underhåll.

- *Avledning av utblåsningsluften måste utföras i enlighet med gällande offentliga föreskrifter.*
- *Utblåsningsluften kan inte ledas in i rökkanaler som används för att avleda rökgaser från t.ex. gaskaminer, öppna spisar, vedugnar och oljekärl.*
- *Avståndet mellan spisen och produkten måste vara minst 50 cm. Om det är en gasspis ökas avståndet till 65 cm. Om gasspisens tillverkare rekommenderar en högre monteringshöjd måste du ta hänsyn till det.*
- *För att undvika faror ska fast installation, utbyte av kabel eller annan typ av anslutning utföras av en fackman.*
- *Det är inte tillåtet att flam-bera under utsugskåpan.*
- *Rummet måste ha tillräcklig ventilation när utsugskåpan används samtidigt med produkter som använder annan energi än ström, t.ex. gasspisar, gaskaminer, öppna spisar, vedugnar och oljekärl.*
- *Produkten kan användas av barn från åtta år och personer med nedsatt mental, sensorisk eller fysisk förmåga, eller personer utan erfarenhet och kunskap om de informeras om hur produkten är avsedd att användas.*
- *Barn ska inte leka med produkten. Rengöring och underhåll av produkten ska inte utföras av barn utan tillsyn.*
- *Lättillgängliga delar av produkten kan bli varma i samband med matlagning.*
- *Risken för brandspridning ökar om utsugskåpan inte rengörs så ofta som rekommenderas.*

2. Så använder du Vision och Elegant E

Funktion figur 1

A – Belysning Av/på

B – Spjällfunktion 1 tryck: Spjäll öppnas (lampan lyser).
2 tryck: Forcering startar (lampan blinkar).
3 tryck: Forcering stoppar och spjäll stängs.

C – Indikeringslampa

Spjället stängs och forceringen avbryts automatiskt efter max 60 minuter eller genom att man trycker in brytare B. Timern aktiveras vid 1 tryck och 2 tryck på brytare B. Låt gärna spjället vara öppet en stund före och efter matlagning för att förhindra att os sprids i rummet.

2.1. Underhåll/rengöring

Fettfiltren ska rengöras minst varannan månad vid normal användning. Rengör oftare vid intensiv användning. Spiskåpens insida ska rengöras minst två gånger per år. Fettfiltren tvättas i diskmaskin eller läggs i blöt i varmt vatten med diskmedel. Övriga delar på spiskåpan torkas av med en fuktig trasa och ett mildt diskmedel. Du tar bort fettfiltren genom att öppna snäppfästena, **figur 2**.

Hantera filtren varsamt så att de inte böjs. Sätt tillbaka filtren efter rengöring, och se till att de snäpper fast ordentligt.

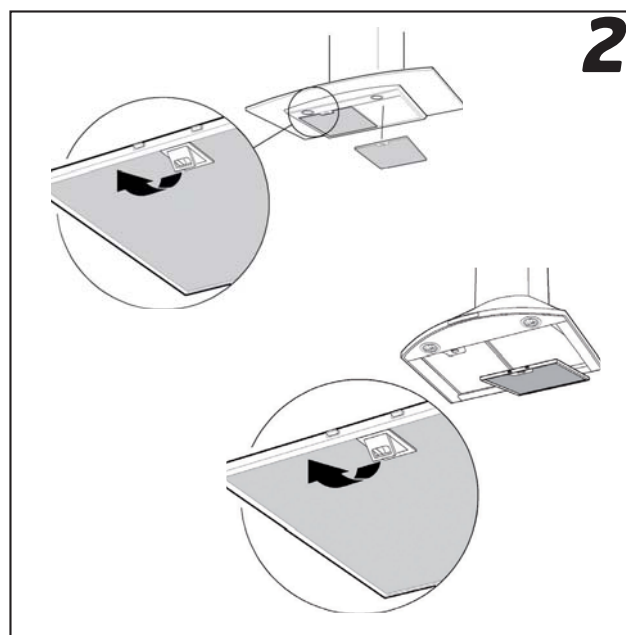
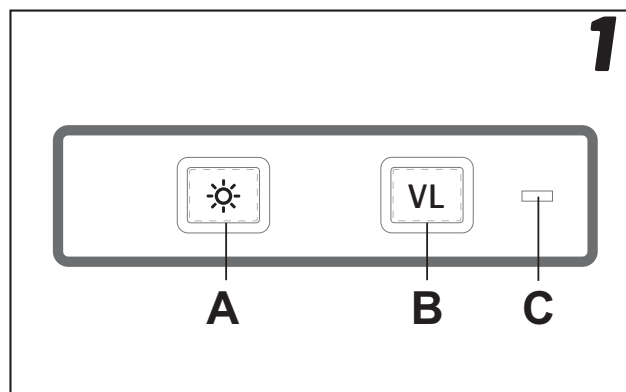
⚠ *Risken för brandspridning ökar om utsugskåpan inte rengörs så ofta som rekommenderas.*

2.2. Felsökning och service

Kontrollera att den elektriska anslutningen är korrekt och att säkringen är hel. Pröva belysningen och samtliga steg för att se vad som inte fungerar.

Om problemet kvarstår, kontakta återförsäljaren.

⚠ *Det är inte tillåtet att flambära under utsugskåpan. Rummet måste ha tillräcklig ventilation när utsugskåpan används samtidigt med produkter som använder annan energi än ström, t.ex. gasspisar, gaskaminer, öppna pisar, vedugnar och oljekärl. Produkten kan användas av barn från åtta år och personer med nedsatt mental, sensorisk eller fysisk förmåga, eller personer utan erfarenhet och kunskap om de informeras om hur produkten är avsedd att användas.*



3. Montering

3.1. Vision E/F – tekniska data

Mått: se **figur 2**
 Elanslutning: 230 V jordat
 Belysning: LED 2x2W
 Max anslutnings-
 effekt för styrkabel: 900 W vid 230 V~

3.2. Vision E/F – installation

⚠ Avståndet mellan spisen och produkten måste vara minst 50 cm. Om det är en gas-spis ökas avståndet till 65 cm. Om gasspi-sens tillverkare rekommenderar en högre monteringshöjd måste du ta hänsyn till det.

Avledning av utblåsingsluften ska utföras i enlig-het med förordningar från ansvarig myndighet (Boverket).

Utblåsingsluften får inte ledas in i rökkanal som används som avledning för rökgaser från t.ex. gas-/vedkamin, ved-/oljepanna eller liknande.

Medföljande installationskomponenter, figur 3

- D 2 fästbeslag för övre skorstensdel
- E 7 väggpluggar 5,5 x 35
- F 7 skruvar 4,2 x 32
- G 4 skruvar 2,9 x 9,5
- H 2 skruvar 3,5 x 6,5
- Reduktion kanalanslutning

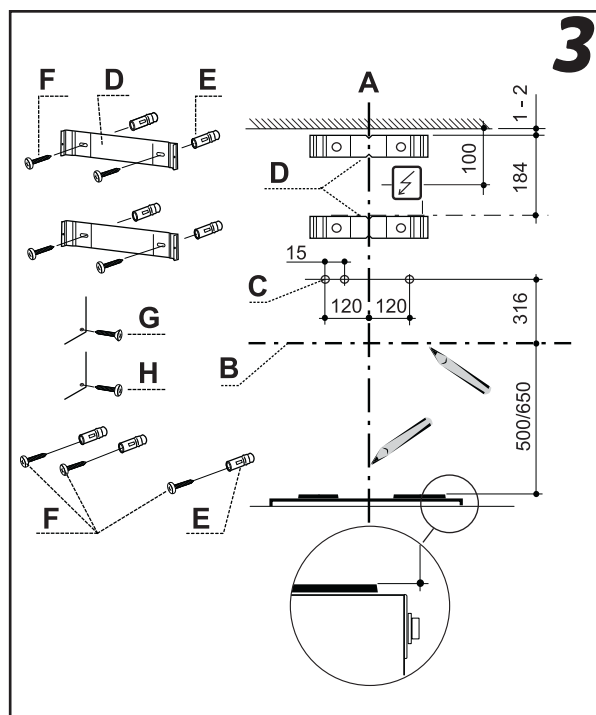
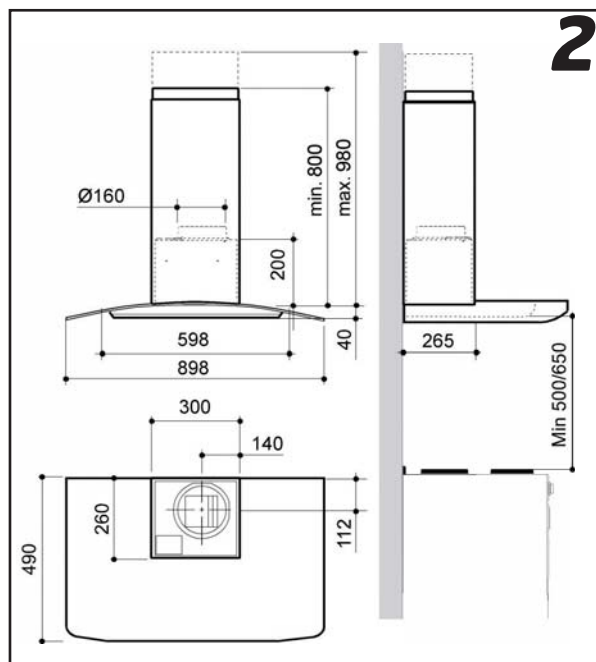
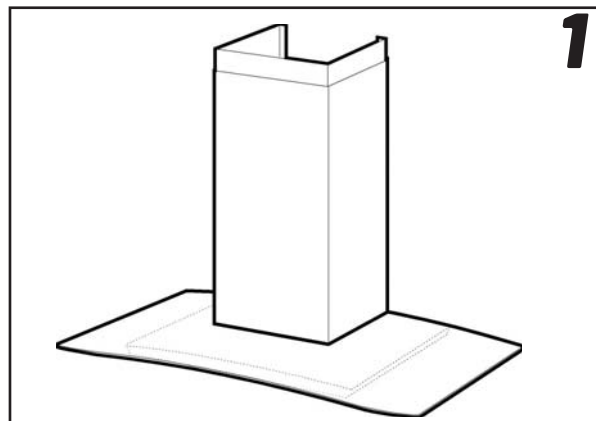
Montering av väggfästen, markering på väggen, figur 3.

OBS! Max avstånd mellan kåpans nedre kant och skorstenens övre kant är 980 mm. Vid montering med en förlängd övre skorstensdel, se måttangi-velser för denna.

Markera en mittlinje **A** över spisen där spiskåpan ska monteras. Rita en vågrät referenslinje **B** 500/650 mm ovanför spisen. Placera det övre fästbeslaget för skorstenen **C** på väggen i enlighet med **figur 3**. Markera beslagets skruvhål på väggen. Placera det nedersta fästbeslaget för skorstenen **C** på väggen 185 mm nedanför det översta fästet och markera skruvhålen på väggen.

Markera skruvhålen för kåpans upphängning **D** på väggen, **figur 3**.

Borra hål med diameter 3,5 mm mitt på samtliga markerade punkter. Skruva fast fästbeslagen för skorsten och kåpa med skruvarna **F** (4,2 x 32 mm). Om du ska använda de medföljande pluggarna, borra hål med diameter 6 mm och placera pluggarna **E** i hålen. Kontrollera att de pluggar som används är avsedda för väggens material.



Montering av spiskåpa, figur 4

Innan kåpan hängs upp ska du skruva fast två skrivar **F** i de förborrade hålen.

Häng upp kåpan och justera den vågrätt. Lås fast med en skruv **F**.

Anslutning till utsugskanal.

Anslut spiskåpan till kanal 160 mm i diameter. Om kanalen är mindre måste den medföljande reduktionen med diametern 125 mm användas.

OBS! Vid montering av flexibel kanal måste denna vara rak närmast fläktanslutningen, **figur 5**.

Elektrisk installation

Spiskåpan levereras med nätkabel för anslutning till jordat vägguttag och separat styrkabel för anslutning till aggregat. (Om kåpan ansluts till en gemensam anläggning ska den sistnämnda styrkabeln inte användas.) Placera vägguttaget enligt **figur 3**. Vid montering med förlängd skorstensdel måste du ta hänsyn till detta vid placeringen av vägguttag. Vägguttaget ska vara tillgängligt efter installationen. Annan typ av anslutning eller byte av nätkabel ska utföras av utbildad elektriker.

Anslutning (ventilationsaggregat), figur 6

Styrledningen (2-ledar) ansluts mellan spiskåpa och ventilationsaggregat. Styrkabeln ska minst vara av typen 2 x 0,75 mm². Spänningen som går mellan enheterna är på 24V DC (Nordic)/12 V DC (UNI).

NORDIC	Kabel	Kretskort	Funktion
Flexit GO	Brun	DI1	HIGH
	Vit	+24V (REF)	24V DC

UNI	Kabel	Kretskort	Funktion
CS 60	Brun	P5-8	Speed 3
	Vit	P5-10	GO

Injustering av spjäll

Se kapitel 4.

Montering av skorsten, figur 7

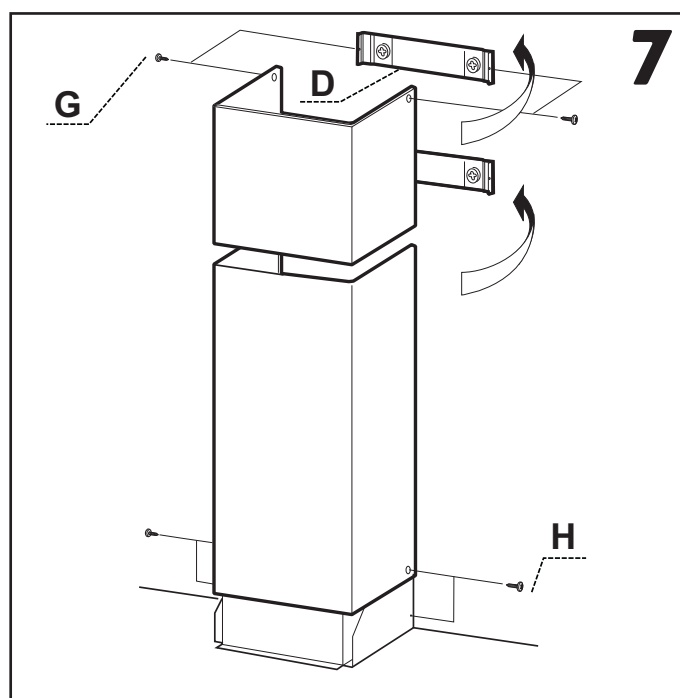
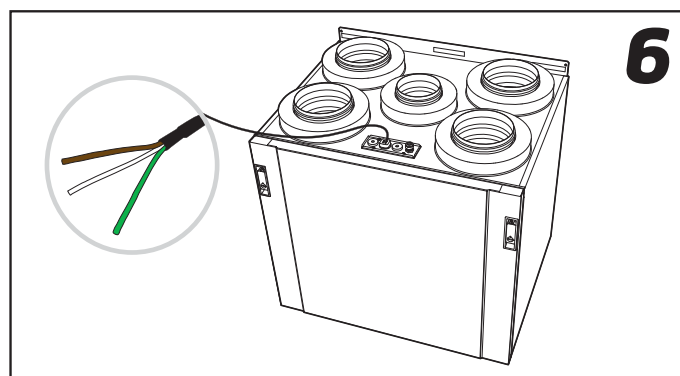
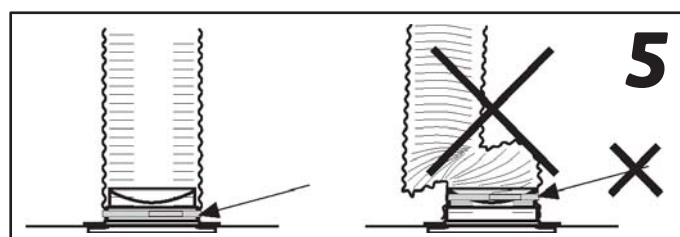
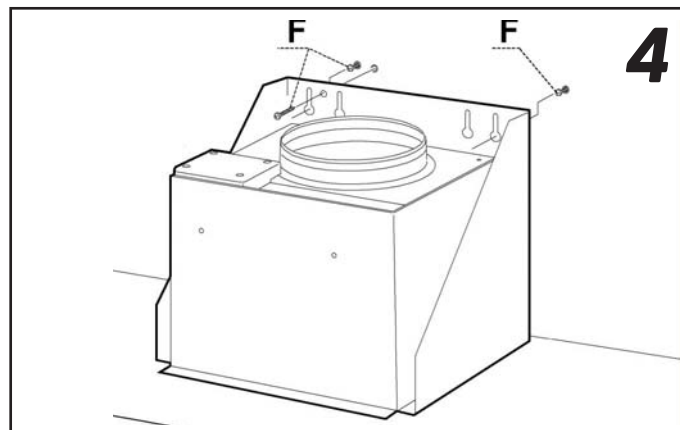
Skorsten, övre del.

För försiktigt ut de två sidorna på den övre skorstensdelen och haka på dem på fästena **C**. Kontrollera att de sitter ordentligt. Fäst sidorna på väggfästena med två skruvar **G** (2,9 x 9,5).

Skorsten, nedre del.

För försiktigt ut de två sidorna på den nedre skorstensdelen och haka fast dem mellan den övre skorstensdelen och väggen. Kontrollera att de fastnar ordentligt. Fäst den nedre skorstensdelens sidor på kåpan med två skruvar **H** (3,5 x 6,5).

 Installation ska utföras av auktoriserad hantverkare.



4. Montering

4.1. Elegant E/F – tekniska data

Mått: se figur 2
 Elanslutning: 230 V jordat
 Belysning: LED 2x2W
 Max anslutnings-
 effekt för styrkabel: 900 W vid 230 V~

4.2. Elegant E/F – installation

⚠ Avståndet mellan spisen och produkten måste vara minst 50 cm. Om det är en gasspis ökas avståndet till 65 cm. Om gasspisens tillverkare rekommenderar en högre monteringshöjd måste du ta hänsyn till det.

Avledning av utblåsningsluften ska utföras i enlighet med förordningar från ansvarig myndighet (Boverket).

Utblåsningsluften får inte ledas in i rökkanal som används som avledning för rökgaser från t.ex. gas-/vedkamin, ved-/oljepanna eller liknande.

Medföljande installationskomponenter, figur 3

- d** 2 fästen för övre skorstensdel
 - e** 7 väggpluggar
 - f** 7 skruvar 4,5 x 32 TORX T25
 - g** 6 skruvar 2,9 x 9,5 TORX T10
 - i** 1 kallrasspjäll
 - j** 1 tejp
- Reduktion kanalanslutning

Montering av väggfästen, markering på väggen, figur 3.

OBS! Max avstånd mellan kåpens nedre kant och skorstensens övre kant är 1075 mm. Vid montering med en förlängd övre skorstensdel, se måttangivelser för denna.

Markera en mittlinje **A** över spisen där spiskåpan ska monteras. Rita en vågrät referenslinje **B** 500/650 mm ovanför spisen. Placera det övre fästbeslaget för skorsten **D** på väggen i enlighet med **figur 3**.

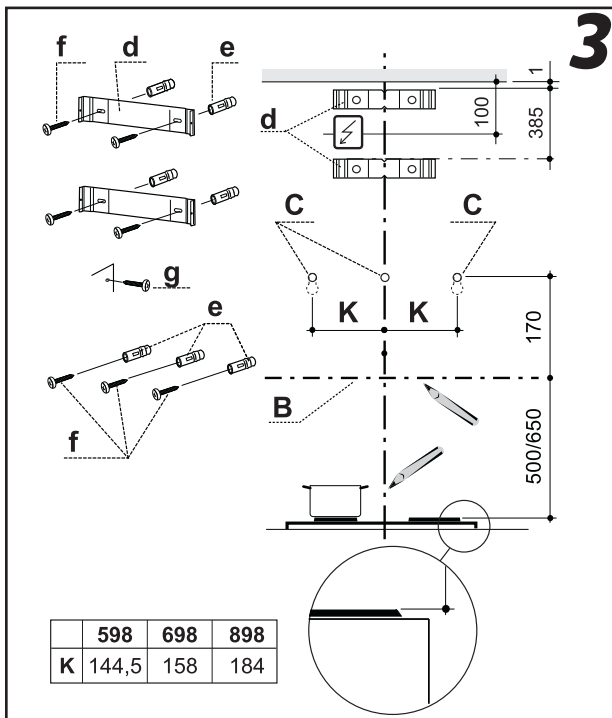
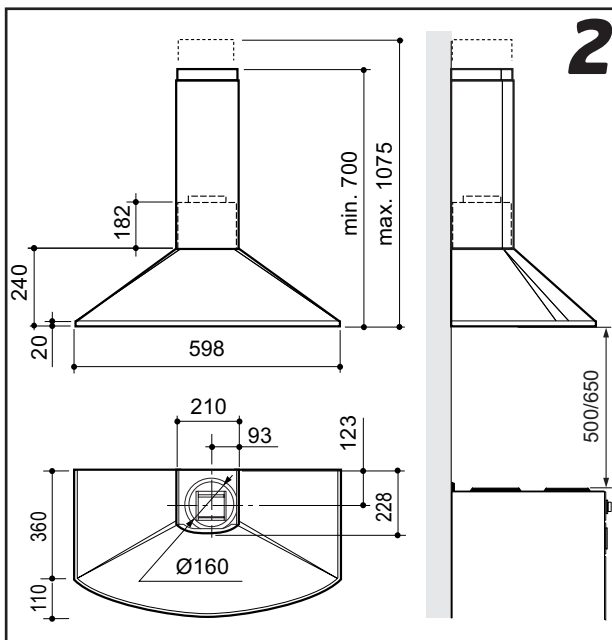
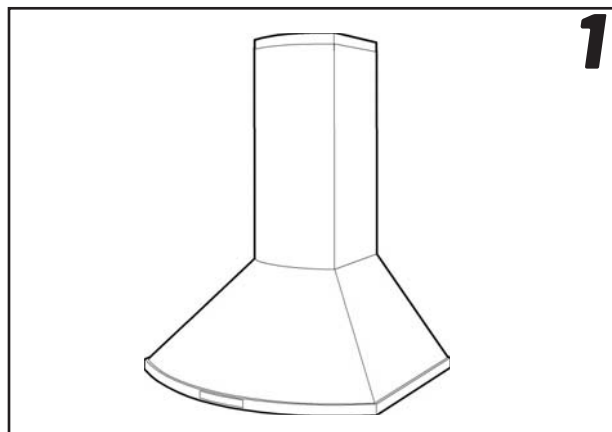
Markera beslagets skruvhål på väggen.

Placera det nedersta fästet för skorsten **D** på väggen 385 mm nedanför det översta fästet och markera skruvhålen på väggen.

Markera skruvhålen för kåpens upphängning **C** på väggen, **figur 3**.

Borra hål med diameter 2,8 mm mitt på samtliga markerade punkter. Skruva fast fästbeslagen för skorsten med skruvarna **F** (4,5 x 32 mm).

Om du ska använda de medföljande pluggarna, borra hål med diameter 5,5 mm och placera pluggarna **E** i hålen. Kontrollera att de pluggar som används är avsedda för väggens material.



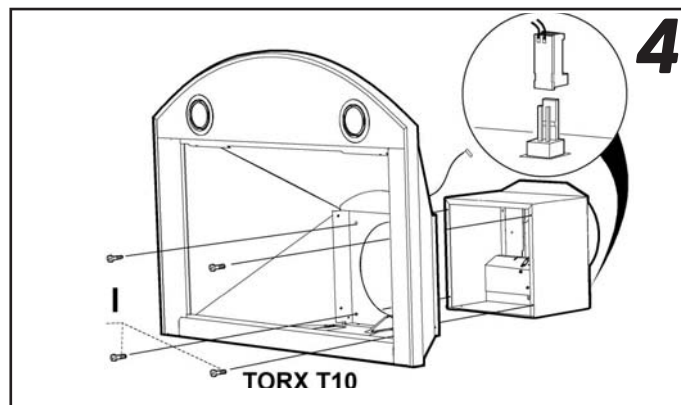
Montering av spjällenhet, figur 4

Ta bort fettfiltren, figur 2.

Placera kåpan och spjällenheten på ett plant underlag.

Skruva fast spjällenheten i kåpan med skruvar **l**.

Anslut styrkabel för spjäll till kontakten på spjällenhetens översida, figur 4.



Montering av kåpan, figur 5

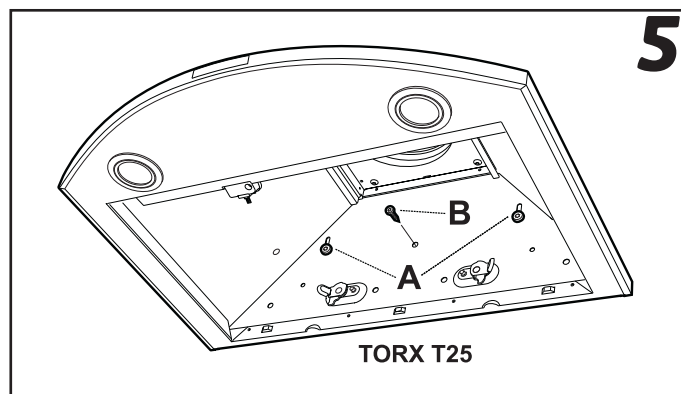
Ta bort fettfiltren, figur 2.

Innan kåpan hängs upp ska du skriva i två skruvar **f** för nyckelhålsfästena så att de sticker ut några mm, figur 5A.

Häng upp kåpan i nyckelhålen.

Justera kåpan vågrätt och dra åt skruvarna.

Lås fast kåpan med en skruv **f**, figur 5C.



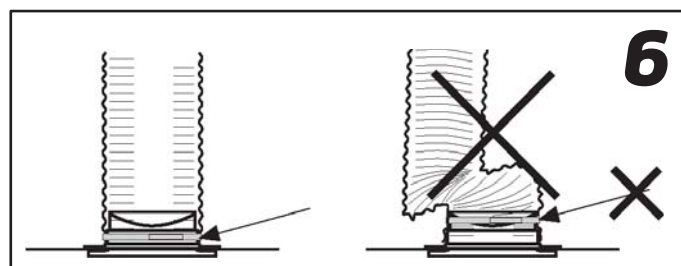
Anslutning till utsugskanal.

Anslut spiskåpan till kanal 160 mm i diameter. Om kanalen är mindre måste den medföljande reduktionen med diametern 125 mm användas.

OBS! Vid montering av flexibel kanal måste denna vara rak närmast fläktanslutningen, figur 6.

Elektrisk installation

Spiskåpan levereras med nätkabel för anslutning till jordat vägguttag och separat styrkabel för anslutning till aggregat. (Om kåpan ansluts till en gemensam anläggning ska den sistnämnda styrkabeln inte användas.) Placera vägguttaget enligt figur 3. Vid montering med förlängd skorstensdel måste du ta hänsyn till detta vid placeringen av vägguttag. Vägguttaget ska vara tillgängligt efter installationen. Annan typ av anslutning eller byte av nätkabel ska utföras av utbildad elektriker.



Anslutning (ventilationsaggregat)

Styrledningen (2-ledar) ansluts mellan spiskåpa och ventilationsaggregat. Styrkabeln ska minst vara av typen 2 x 0,75 mm². Spänningen som går mellan enheterna är på 12 V DC.

Kabel	Kretskort	Funktion
Brun	P5-8	Speed 3
Vit	P5-10	G0

Injustering av spjäll

Se kapitel 4.

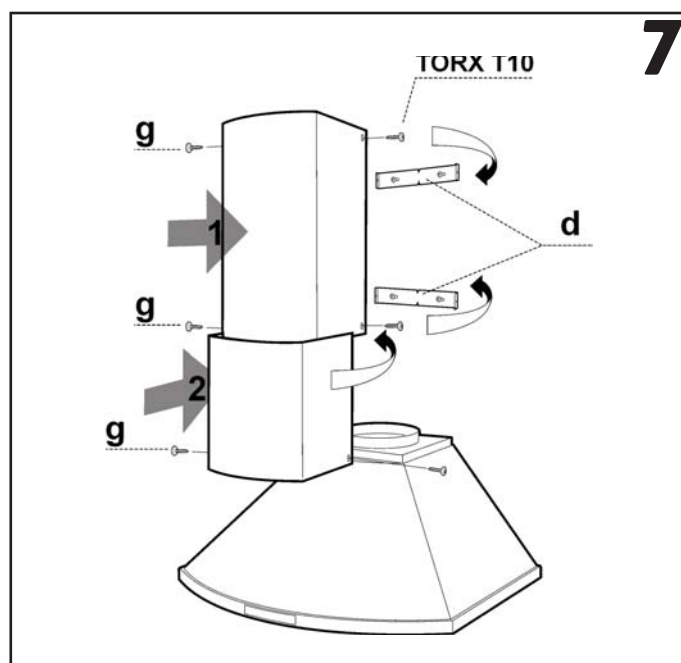
Montering av skorsten, figur 7.

Skorsten, övre del.

För försiktigt ut de två sidorna på den övre skorstensdelen och haka på dem på fästbeslagen **d**. Kontrollera att de sitter ordentligt. Fäst sidorna på väggbeslag med fyra skruvar **g** (2,9 x 9,5 TORX T10).

Skorsten, nedre del.

För försiktigt ut de två sidorna på den nedre skorstensdelen och haka fast dem mellan den övre skorstensdelen och väggen. Kontrollera att de fastnar ordentligt. Fäst sidorna på kåpan med två skruvar **g** (2,9 x 9,5).



⚠ Installation ska utföras av auktoriserad hantverkare.

4.3. Injustering Vision och Elegant

Justering av luftmängder görs med hjälp av spjället. Du kommer åt spjället genom att ta bort fettfiltren, se figur 2.

Spjäll i spiskåpan består av heltäckande (tät) spjällplåt. Detta innebär att det inte finns någon möjlighet till grundventilation genom spiskåpan.

Om du önskar grundventilation via spiskåpan byter du ut den heltäckande spjällplåten mot den medföljande spjällplåten för grundventilation. I båda fallen kan den forcerade luftmängden regleras.

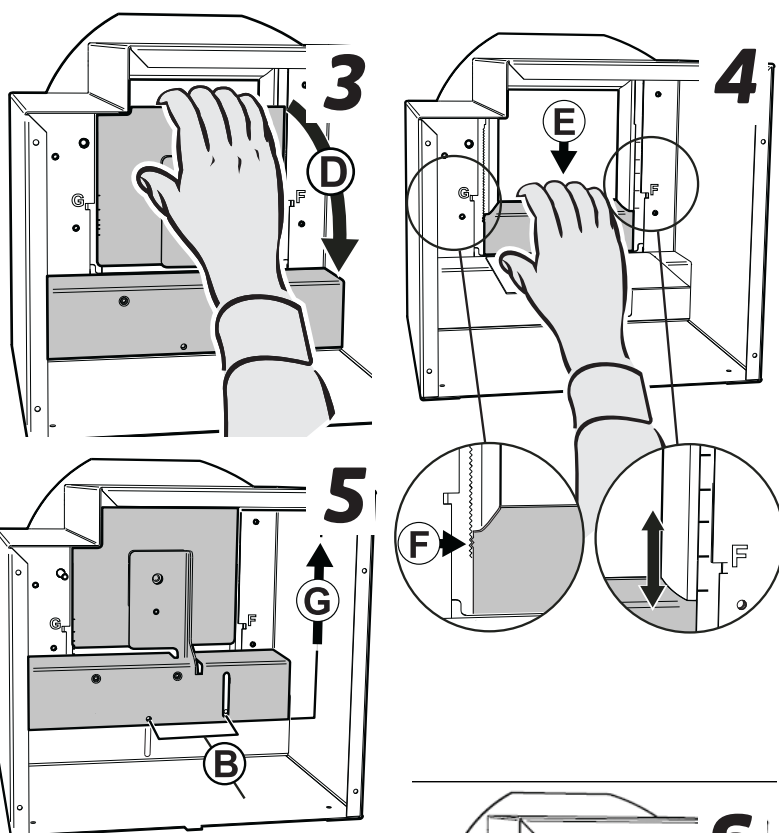
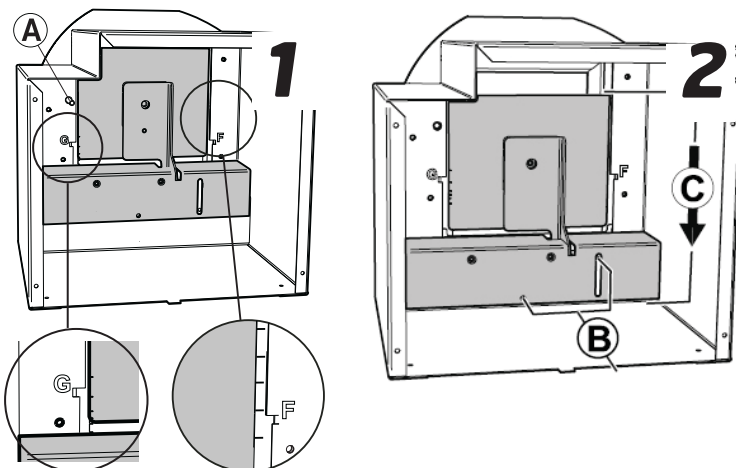
Mätuttag

Trycket Pm mäts i mätuttaget, figur 1A.

Med hjälp av mättrycket Pm och spjällets position kan luftmängden läsas av i injusteringsdiagrammet, där G1–G6 är grundventilation och F1–F6 är forcerad ventilation. Om luftmängden måste förändras ska du läsa av en ny spjällinställning i diagrammet och därefter justera spjällets position enligt beskrivningen nedan.

4.3.1. Injustering av forcerad ventilation.

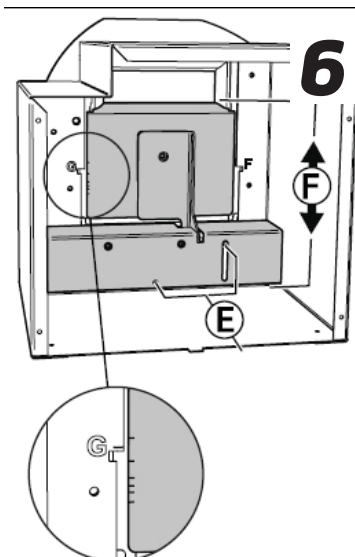
1. Lossa skruvarna, figur 2B, och dra tillbaka spjällluckan, figur 2C. OBS! Hantera spjället varsamt.
2. Öppna spjällluckan, figur 3D.
3. Lossa forceringsluckan, figur 4E, genom att lyfta den från låstaggarna, figur 4F. OBS! Se till att den inte böjs.
4. För luckan till önskad position. Markeringarna för luckans position F1–F6 motsvarar värdena i diagrammet Forcerad ventilation på nästa sida.
5. Tryck fast forceringsluckan.
6. Mät trycket Pm och kontrollera om den önskade forceringsmängden har uppnåtts.
7. Stäng spjällluckan och för fram den, figur 5G. OBS! Se till att spjället är tätt.
8. Lås fast spjällluckan med skruvarna, figur 5B.



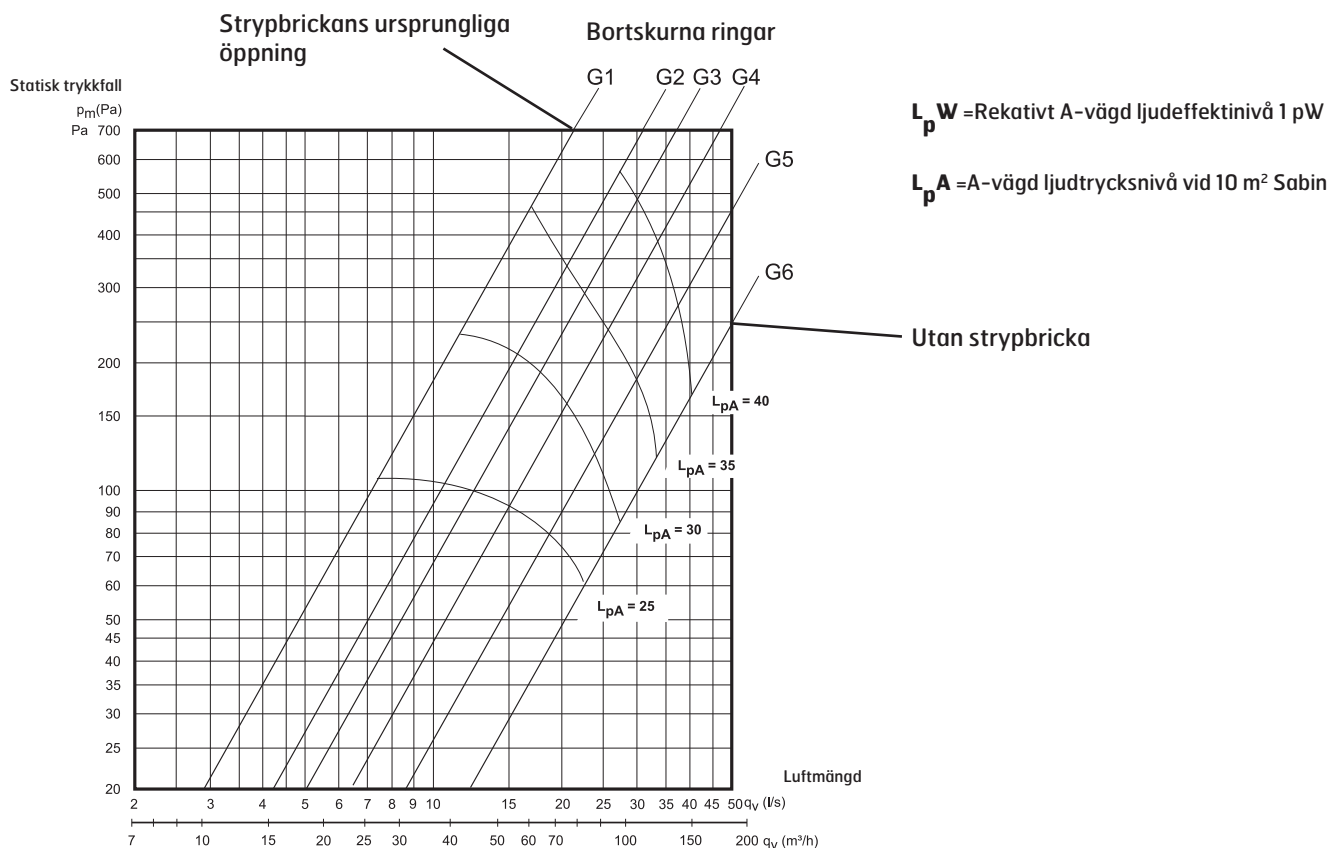
4.3.2. Injustering av grundventilation.

Gäller endast när den täta spjällplåten är utbytt mot spjällplåten för grundventilation.

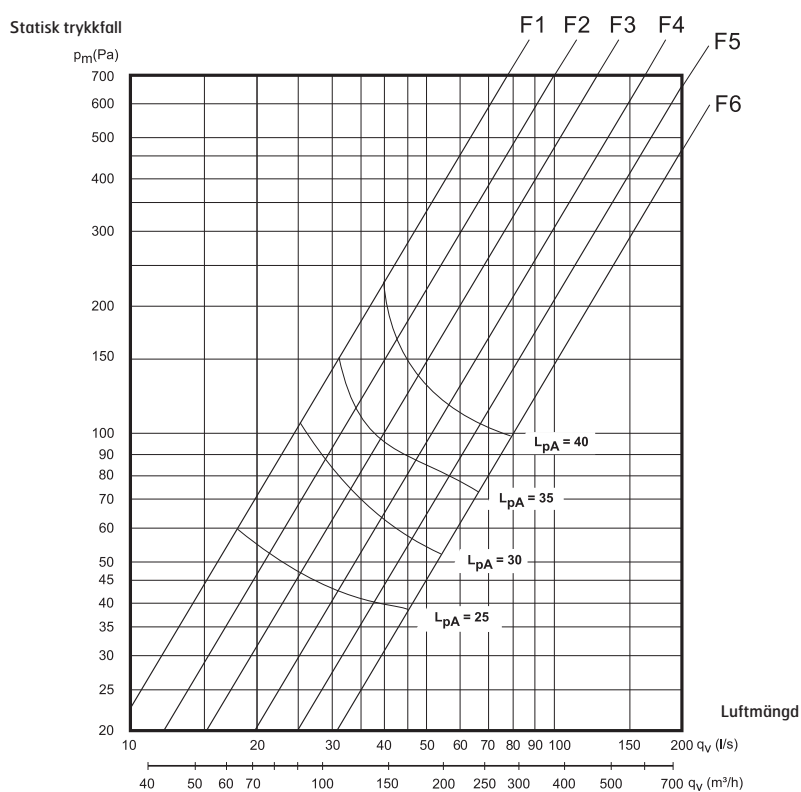
1. Justera grundventilationen när spjällluckan är stängd. Lossa skruvarna, figur 6E.
2. För spjället till önskad position, figur 6F.
3. Markeringarna för luckans position G1–G6 motsvarar värdena i diagrammet Grundventilation på nästa sida.
4. Lås fast spjället med skruvarna, figur 6E.
5. Mät trycket Pm och kontrollera om den önskade grundventilationen har uppnåtts.



Injusteringsdiagram Grundventilation



Injusteringsdiagram Forcerad ventilation



5. Överensstämmelseförsäkran CE

Denna försäkran bekräftar att produkten uppfyller kraven i följande direktiv/standarder:

2006/95 EG Lågspänningsdirektivet

2004/108/EG Elektromagnetisk kompatibilitet (EMC)

Tillverkare Franke Futurum AB, Box 9, 930 47 Byske, Sverige

Typ Vision E/F/M
Elegant E/F/M

Överensstämmer med följande standarder:

Säkerhetsstandard	EN 60335-1:2002 EN 60335-2-31:2003 EN 50366:2003
EMC standard	EN 55014-1 EN 55015 EN 61000-3-2 EN 61000-3-3 EN 55014-2

Ekodesigndirektiv

Produkten uppfyller och är testad i enlighet med ekodesigndirektiv 66/2014.

6. Produkt/miljödeklaration

Produkt och produktion uppfyller gällande internationella miljökrav som WEEE och RoHS-direktivet.

EE-produkter (elektriska och elektroniska produkter)

Flexit uppfyller avfallsförordningarna/EE-föreskriften genom medlemskap i följande återvinningsbolag:

- Renas AS för industrielektronik (t.ex. frånluftsfläktar, ventilationsaggregat)
- EI-retur AS för vitvaruelektronik (t.ex. badrumsfläktar, köksfläktar)



EE-avfall får inte kasseras tillsammans med annat avfall, utan ska lämnas till återförsäljare eller anvisad plats för deponering/insamling.
EE-produkter är (från 2005) märkta med en överkryssad soptunna och ingår i ett system för retur och återvinning. Kasserade produkter tas emot kostnadsfritt.

7. Tekniska data

	Vision	Elegant
Bredd	60/90 cm	60 cm
Osuppfångning	75 % v/165 m ³ /h	75 % v/165 m ³ /h
Belysning	LED 2x2W	LED 2x2W
Märkspänning	230 V	230 V
Brytare	Elektronisk	Elektronisk
Kanalanslutning	Ø160 (Ø125)	Ø160 (Ø125)
Min/max takhöjd	235/252 cm	237/274 cm

Sisällys

1.	Turvallisuusohjeet	24
2.	Vision- ja Elegant E -liesituulettimen käyttäminen.....	25
2.1.	Kunnossapito ja puhdistus	25
2.2.	Vianmääritys ja huolto.....	25
3.	Asentaminen	26
3.1.	Vision E/F – tekniset tiedot.....	26
3.2.	Vision E/F – asennus	26
4.	Asentaminen	28
4.1.	Elegant E/F – tekniset tiedot.....	28
4.2.	Elegant E/F – asennus.....	28
4.3.	Säädöt – Vision ja Elegant	31
4.3.1.	Säädöt – tehostettu tuuletus.	31
4.3.2.	Säädöt – perustuuletus.	31
5.	EY-vaatimustenmukaisuusvakuutus.....	33
6.	Tuote- ja ympäristöseloste	33
7.	Tekniset tiedot.....	33

E (ulkoinen) = Liitäntä aggregaattiin /

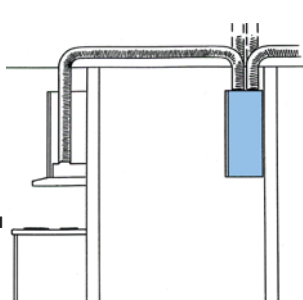
F (yhteinen) = Liitäntä yhteiseen ilmanvaihtokoneeseen

Mallit soveltuvat käytettäväksi sekä aggregaattien että keskitettyjen ilmanvaihtokoneiden kanssa. Mukana toimitettua ohjauskaapelia käytetään aggregaatin kanssa. Ohjauskaapelia ei käytetä järjestelmissä, joissa keittiön liesituuletin on kytketty usean asunnon yhteiseen (keskitettyyn) ilmanvaihtokoneeseen.

Liesituulettimen venttiili on oletusarvoisesti täysin peittävä (tiivis) venttiililevy. Se tarkoittaa, että perustuuletus ei ole mahdollista liesituulettimen avulla. Jos liesituuletinta halutaan käyttää perustuuletukseen, peittävä venttiililevy on vaihdettava mukana toimitetun perustuuletuksen venttiililevyyn.

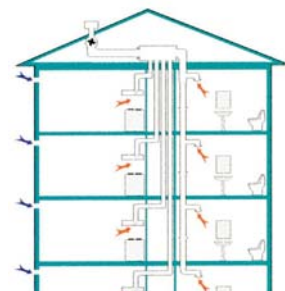
Liitäntä aggregaattiin

Liesituulettimet liitetään suoraan aggregaattiin. Ruoanlaiton aikana avataan liesituulettimen venttiili ja käynnistetään aggregaatin suorittama tuuletus. Poistoilma ohjautuu liesituulettimesta lämmönvaihtimeen läpi ja ulos aggregaatin poistoilmakanavan kautta katolla olevaan piippuun tai yhdistelmäkoteloon. Samanaikaisesti rakennukseen johdetaan lisää korvausilmaa kompensimaan poistoilman kasvanutta määrää. Liesituulettimessa on venttiiliratkaisu, jolla voidaan säätää perustuuletuksen ja tehostetun tuuletuksen vaihtamaa ilmamäärää.



Liitäntä keskitettyyn ilmanvaihtokoneeseen

Keskitettyyn ilmanvaihtokoneeseen liitettävät liesituulettimet on tarkoitettu kerrostaloasuntoihin. Koska tuuletin ei sijaitse itse liesituulettimessa, tuuletusääni on hyvin vaimea. Tuuletus tapahtuu liesituulettimen kautta, mutta ilman imee rakennuksen keskusimuri. Korvausilma saadaan korvausilmaventtiileistä tai ikkunoista. Liesituulettimessa on venttiiliratkaisu, jolla voidaan säätää perustuuletuksen vaihtamaa ilmamäärää.



Tuotteitamme kehitetään jatkuvasti, minkä vuoksi pidämme oikeudet muutoksiin. Emme myöskään vastaa mahdollisista painovirheistä.

Tähän tuotteeseen sovelletaan reklamaatio-oikeutta voimassa olevien myyntiehtojen mukaisesti. **Reklamaatio-oikeus edellyttää, että tuotetta käytetään ja huolletaan oikein.** Suodattimet ovat kuluva ainetta.



Tuotteen päällä oleva symboli osoittaa, että tätä tuotetta ei saa hävittää talousjätteen mukana, vaan se on toimitettava sähkö- ja elektroniikkaromun kierrätyspisteeseen.

Huolehdimme tuotteen asianmukaisesta hävittämisestä ehkäisemme omalta osaltamme ympäristölle ja terveydelle haitallisia vaikutuksia, joihin virheellinen käsittely voi johtaa. Saat lisätietoja tämän tuotteen kierrätyksestä ottamalla yhteyttä kunnan viranomaisiin, jätteidenkeräyksestä vastaavaan yritykseen tai liikkeeseen, josta olet ostanut tuotteen.

Reklamaatio, joka johtuu virheellisestä tai puutteellisesta asennuksesta suunnataan vastuulliselle asennusyriykselle. Reklamaatio-oikeus voi raueta, jos laitetta käytetään väärin tai laitteen kunnossapito laiminlyödään karkeasti.

1. Turvallisuusohjeet

Ennen asennusta ja tuotteen käytön aloittamista lue huolella tämä käyttö- ja asennusohje ja erityisesti sen turvallisuusohjeet. Säilytä käyttöohje myöhempää käyttöä varten tai tuotteen mahdolliselle seuraavalle omistajalle. Irrota laite virtalähteestä ennen minkäänlaisten puhdistus- tai kunnossapitotoimien suorittamista.

- *Poistoilmaratkaisun on oltava julkisten määräysten mukainen.*
 - *Poistoilmaa ei saa johdattaa savuhormeihin, jotka on tarkoitettu esimerkiksi kaasukamiinoista, takoista, puulämmitteisistä uuneista ja öljykattiloista syntyvän savun kuljettamiseen pois asunnosta.*
 - *Lieden ja tuotteen välisen etäisyyden on oltava vähintään 50 cm. Jos kyseessä on kaasuliesi, etäisyyden on oltava vähintään 65 cm. Jos kaasulieden valmistaja suositaa suurempaa asennuskorkeutta, noudata valmistajan suositusta.*
 - *Vaarojen minimoimiseksi kiinteät asennukset, johtojen vaihdot ja muut liitäntöihin liittyvät työt saa suorittaa vain valtuutettu asentaja.*
 - *Ruokien liekittäminen liesituulettimen alla on kielletty.*
 - *Huoneen riittävästä ilmanvaihdosta on huolehdittava,*
- jos liesituulettinta käytetään samanaikaisesti sellaisten tuotteiden kanssa, jotka käyttävät energianlähteenään jotain muuta kuin sähköä. Tällaisia tuotteita ovat esimerkiksi kaasuliedet, kaasukamiinat, takat, puulämmitteisen uunit ja öljykattilat.*
- *Tuotetta voivat käyttää 8-vuotiaat ja sitä vanhemmat lapset sekä henkilöt, joilla on heikentyneet henkiset, aistilliset tai fyysiset kyvyt, jos heidät on ensin ohjeistettu tuotteen turvalliseen käyttöön.*
 - *Lasten ei saa antaa leikkiä tuotteella. Lasten ei saa antaa puhdistaa tai kunnossapitää tuotetta ilman valvontaa.*
 - *Tuotteen ulko-osat voivat kuumentua ruoanlaiton yhteydessä.*
 - *Liesituulettimen puhdistamisen laiminlyöminen lisää tulipalon vaaraa.*

2. Vision- ja Elegant E -liesituulettimen käyttäminen

Toiminta kuva 1

- A – Valaistus päälle/pois
 B – Pellin ohjaus 1 painallus: Venttiili aukeaa (merkkivalo syttyy).
 2 painallusta: Imu käynnistyy (merkkivalo vilkkuu).
 3 painallusta: Imu loppuu ja venttiili sulkeutuu.
 C – Merkkivalo


Venttiili sulkeutuu ja imu loppuu automaattisesti 60 minuutin kuluttua, tai kun katkaisinta B painetaan. Ajastin aktivoituu, kun katkaisinta B painetaan yksi tai kaksi kertaa. Venttiili on hyvä avata ennen ruoanlaittoa ja jättää auki joksikin aikaa ruoanlaiton jälkeen, jotta käry ei niin helposti pääse leviämään huoneeseen.

2.1. Kunnossapito ja puhdistus

Normaalissa käytössä oleva rasvasuodatin on pestävä vähintään joka toinen kuukausi. Suodatin on pestävä useammin, jos se on intensiivisessä käytössä. Liesituulettimen sisäpuoli tulee puhdistaa vähintään kaksi kertaa vuodessa.


Rasvasuodatin pestään astianpesukoneessa tai kuumassa, pesuainetta sisältävässä vedessä. Muut liesituulettimen osat pyyhitään liinalla, joka on kostutettu miedolla pesuaineliuoksella. Poista rasvasuodatin avaamalla kiinnityssalvat, kuva 2.

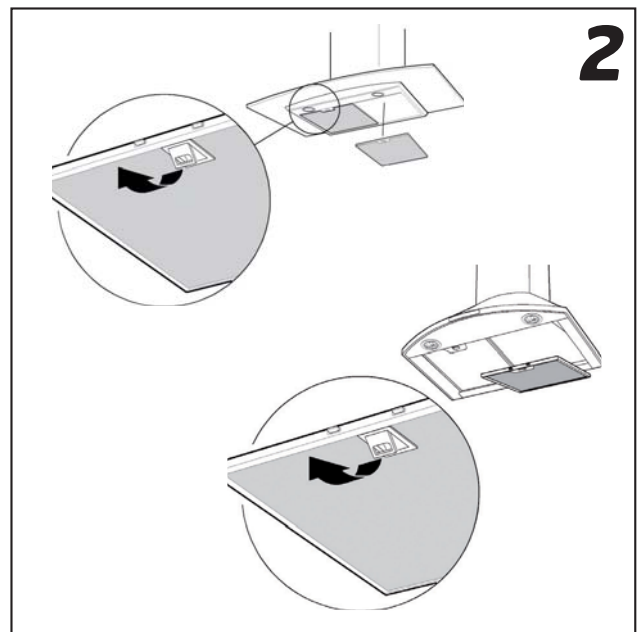
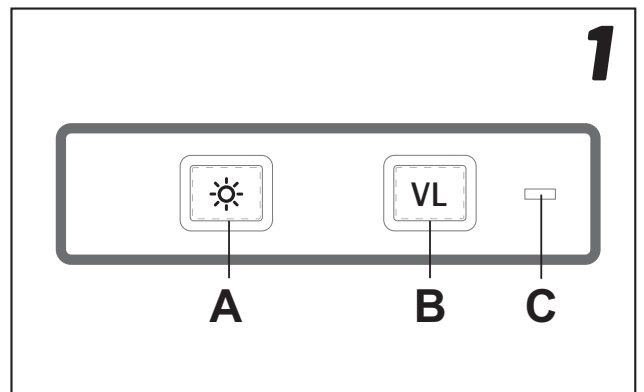
Käsittele suodatinta varoen, jotta se ei taivu. Aseta suodatin takaisin paikoilleen puhdistuksen jälkeen ja varmista, että se napsahtaa tiiviisti paikoilleen.

 Liesituulettimen puhdistamisen laiminlyöminen lisää tulipalon vaaraa.

2.2. Vianmääritys ja huolto

Tarkista, että sähköliitännät on tehty oikein ja että sulake on ehjä. Kokeile valaistusta ja kaikkia eri nopeuksia yksi kerrallaan löytääksesi puutteellisesti toimivan osan. Ongelman jatkuessa ota yhteys jälleenmyyjään.

 Ruokien liekittäminen liesituulettimen alla on kielletty. Huoneen riittävästä ilmanvaihdosta on huolehdittava, jos liesituuletinta käytetään samanaikaisesti sellaisten tuotteiden kanssa, jotka käyttävät energianlähteenään jotain muuta kuin sähköä. Tällaisia tuotteita ovat esimerkiksi kaasuliedet, kaasukamiinat, takat, puulämmitteisen uunit ja öljykattilat. Tuotetta voivat käyttää 8-vuotiaat ja sitä vanhemmat lapset sekä henkilöt, joilla on heikentyneet henkiset, aistilliset tai fyysiset kyvyt, jos heidät on ensin ohjeistettu tuotteen turvalliseen käyttöön.



3. Asentaminen

3.1. Vision E/F – tekniset tiedot

Mitat: Katso **kuva 2**
 Sähköliitäntä: 230 V, maadoitettu
 Valaistus: LED 2x2W
 Ohjauskaapelin
 maksimiliitäntäteho: 900 W, kun jännite on 230 V~

3.2. Vision E/F – asennus

⚠ *Lieden ja tuotteen välisen etäisyyden on oltava vähintään 50 cm. Jos kyseessä on kaasuliesi, etäisyyden on oltava vähintään 65 cm. Jos kaasulieden valmistaja suosittelee suurempaa asennuskorkeutta, noudata valmistajan suosituksia.*

Poistoilmaratkaisun on oltava viranomais määräysten mukainen (Rakennusvalvontavirasto). Poistoilmaa ei saa johdattaa savuhormeihin, jotka on tarkoitettu esimerkiksi kaasu-/puukamiinoista ja puu-/öljykattiloista syntyvän savun kuljettamiseen pois asunnosta.

Mukana toimitettavat asennusosat, kuva 3

- D 2 kiinnityshelaa poistoputken ylemmälle suojukselle
 - E 7 seinätulppaa 5,5 x 35
 - F 7 ruuvia 4,2 x 32
 - G 4 ruuvia 2,9 x 9,5
 - H 2 ruuvia 3,5 x 6,5
- Kanavaliitännän yhdyskaulus

Seinäkiinnikkeiden asennus, seinämerkinnät, kuva 3.

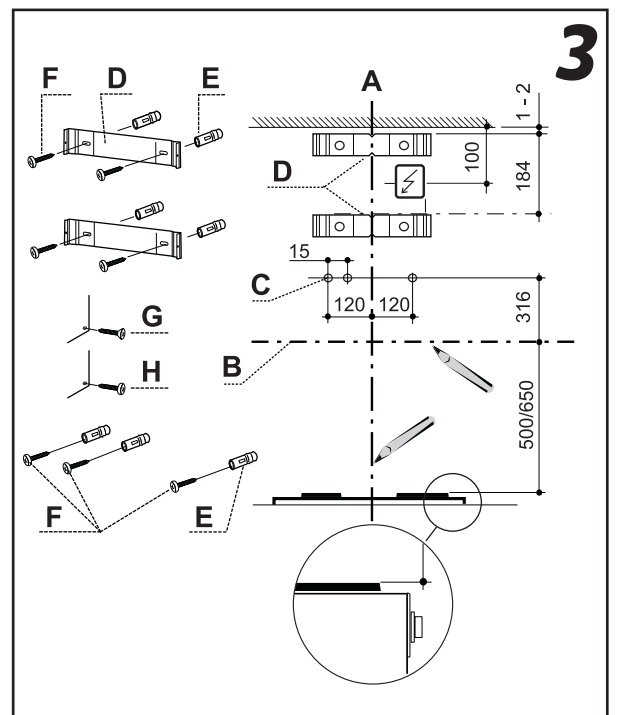
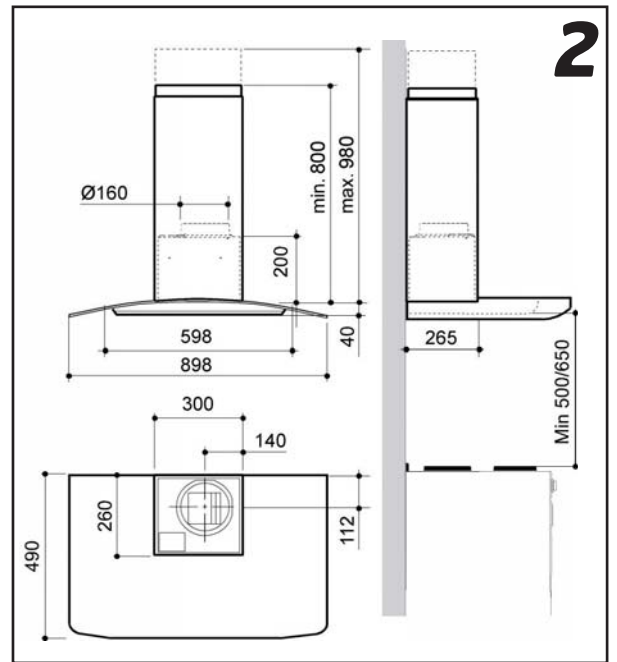
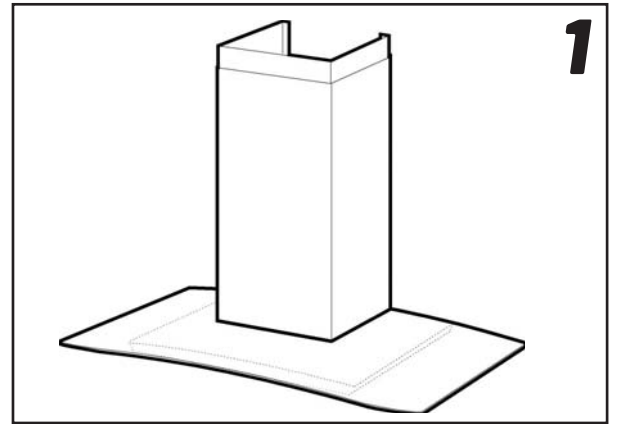
HUOM.! Etäisyys liesituulettimen pohjasta poistoputken suojuksen yläreunaan on enimmillään 980 mm. Jos asennat poistoputken pidennetyn ylemmän suojuksen, katso sille ilmoitetut mitat.

Merkitse liedan ylle pystysuuntainen keskiviiva **A**. Piirrä myös vaakasuora referenssiiviiva **B** 500/650 mm liedan yläpuolelle. Aseta poistoputken suojuksen ylempi kiinnityshela **C** seinälle **kuvan 3** mukaisesti. Merkitse helan ruuvinreiät seinään.

Aseta poistoputken suojuksen alempi kiinnityshela **C** seinälle 185 mm ylemmän kiinnikkeen alle ja merkitse ruuvinreiät seinään.

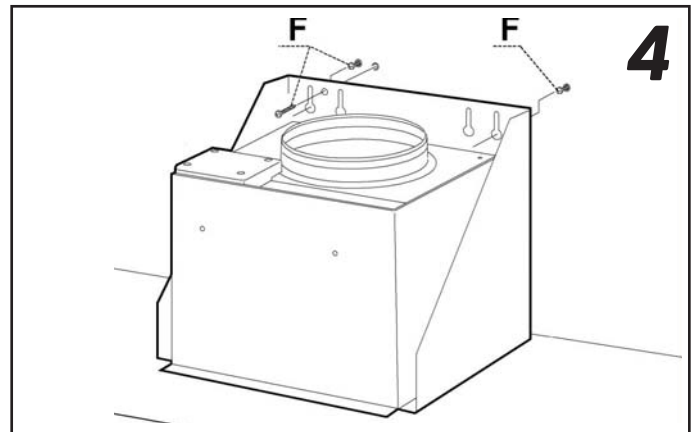
Merkitse seinälle ruuvinreiät liesituulettimen **D** kiinnittämistä varten, **kuva 3**.

Poraa jokaisen merkityn kohdan keskelle reikä, jonka halkaisija on 3,5 mm. Kiinnitä poistoputken suojuksen ja liesituulettimen kiinnityshelat ruuveilla **F** (4,2 x 32 mm). Jos käytät mukana toimitettuja tulppia, poraa niille reiät, joiden halkaisija on 6 mm, ja laita tulpat **E** reikiin. Varmista, että seinätulpat soveltuvat käytettäväksi asunnon seinämateriaalissa.



Liesituulettimen asentaminen, kuva 4

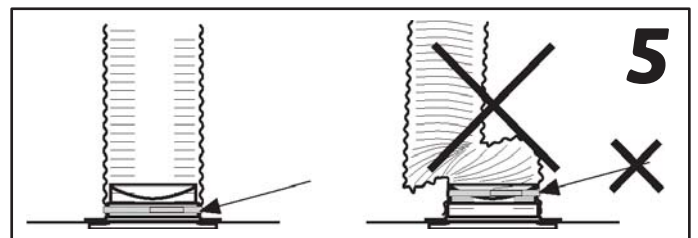
Ennen kuin liesituulettimen voi ripustaa, esiporattuun reikiin on ruuvattava kaksi ruuvia **F**. Ripusta liesituuletin ja säädä se vaakasuoraksi. Kiinnitä paikoilleen ruuvilla **F**.



Liitäntä poistoilmakanavaan

Liesituuletin liitetään kanavaan, jonka halkaisija on 160 mm. Pienempään kanavaan on käytettävä mukana toimitettua 125 mm:n yhdyskaulusta.

HUOM.! Jos asennuksessa käytetään taipuisaa kanavaa, lähimpänä tuuletinliitintää oleva kanavan osa on jätettävä suoraksi, **kuva 5**.

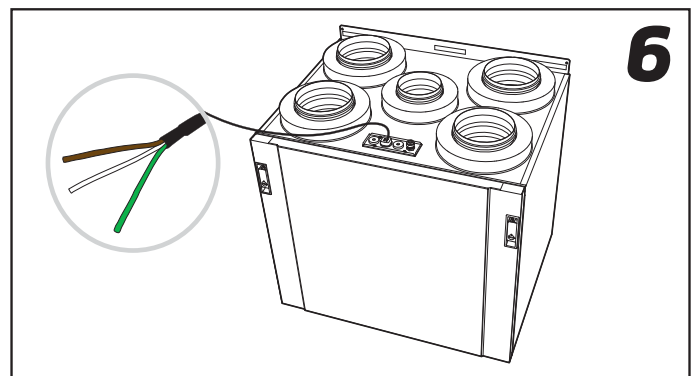


Sähköasennus

Liesituulettimen mukana toimitetaan maadoitettuun pistorasiaan kytkettävä johto sekä erillinen ohjauskaapeli aggregaattiliitintää varten. (Ohjauskaapelia ei käytetä, jos liesituuletin liitetään yhteiseen ilmanvaihtokoneeseen.) Sijoita pistorasia **kuvan 3** mukaisesti. Jos asennat poistoputken pidennetyn suojuksen, huomioi sen mitat pistorasiaa sijoittaessa. Pistorasiaan on päästävä käsiksi asennuksen jälkeen. Muuntyyppisen liitännän sekä virtajohdon vaihdon saa suorittaa vain koulutettu sähköasentaja.

Liitäntä (aggregaatti), kuva 6

Ohjauskaapeli (2-johdin) kytkettynä liesituulettimen ja ilmanvaihtokone. Liesituulettimen ja aggregaatin väliin vedettävän ohjauskaapelin on oltava vähintään tyyppiä 2 x 0,75 mm². Laitteiden välillä kulkeva jännite on 24V DC (Nordic)/12 V DC (UNI).



NORDIC	Kaapeli	PCB	Ominaisuus
Flexit GO	Ruskea	DI1	HIGH
	Valkoinen	+24V (REF)	24V DC

UNI	Kaapeli	PCB	Ominaisuus
CS 60	Ruskea	P5-8	Speed 3
	Valkoinen	P5-10	GO

Venttiilin säädöt

Katso kappale 4.

Poistoputken suojuksen asentaminen, kuva 7

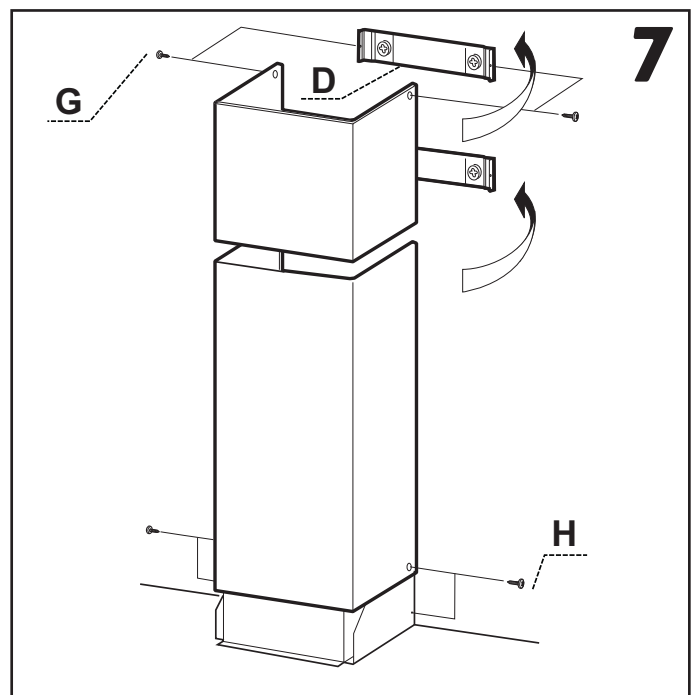
Poistoputken suojus, ylempi.

Levitä varovasti poistoputken ylemmän suojuksen sivuja ja kiinnitä ne kiinnikkeisiin **C**. Tarkista, että ne kiinnittyvät tiiviisti paikoilleen. Kiinnitä sivut seinäkiinnikkeisiin kahdella ruuvilla **G** (2,9 x 9,5).

Poistoputken suojus, alempi.

Levitä varovasti poistoputken alemman suojuksen sivuja ja kiinnitä ne ylemmän suojuksen ja seinän väliin.

Tarkista, että kiinnittyvät tiiviisti paikoilleen. Kiinnitä poistoputken suojuksen alempi osa liesituulettimeen kahdella ruuvilla **H** (3,5 x 6,5).



⚠ Työt saa suorittaa vain valtuutettu asentaja.

4. Asentaminen

4.1. Elegant E/F – tekniset tiedot

Mitat: Katso **kuva 2**
 Sähköliitäntä: 230 V, maadoitettu
 Valaistus: LED 2x2W
 Ohjauskaapelin
 maksimiliitäntäteho: 900 W, kun jännite on 230 V~

4.2. Elegant E/F – asennus

! *Lieden ja tuotteen välisen etäisyyden on oltava vähintään 50 cm. Jos kyseessä on kaasuliesi, etäisyyden on oltava vähintään 65 cm. Jos kaasulieden valmistaja suosittaa suurempaa asennuskorkeutta, noudata valmistajan suositusta.*

Poistoilmaratkaisun on oltava viranomaismääräysten mukainen (Rakennusvalvontavirasto). Poistoilmaa ei saa johdattaa savuhormeihin, jotka on tarkoitettu esimerkiksi kaasu-/puukamiinoista ja puu-/öljykattiloista syntyvän savun kuljettamiseen pois asunnosta.

Mukana toimitettavat asennusosat, kuva 3

- d** 2 kiinnityshelaa poistoputken ylemmälle suojukselle
 - e** 7 seinätulppaa
 - f** 7 ruuvia 4,5 x 32 TORX T25
 - g** 6 ruuvia 2,9 x 9,5 TORX T10
 - i** 1 takavedonestlin
 - j** 1 rulla teippiä
- Kanavaliitännän yhdyskaulus

Seinäkiinnikkeiden asennus, seinämerkinnät, kuva 3.

HUOM.! Etäisyys liesituulettimen pohjasta poistoputken suojuksen yläreunaan on enimmillään 1075 mm. Jos asennat poistoputken pidennetyn ylemmän suojuksen, katso sille ilmoitetut mitat.

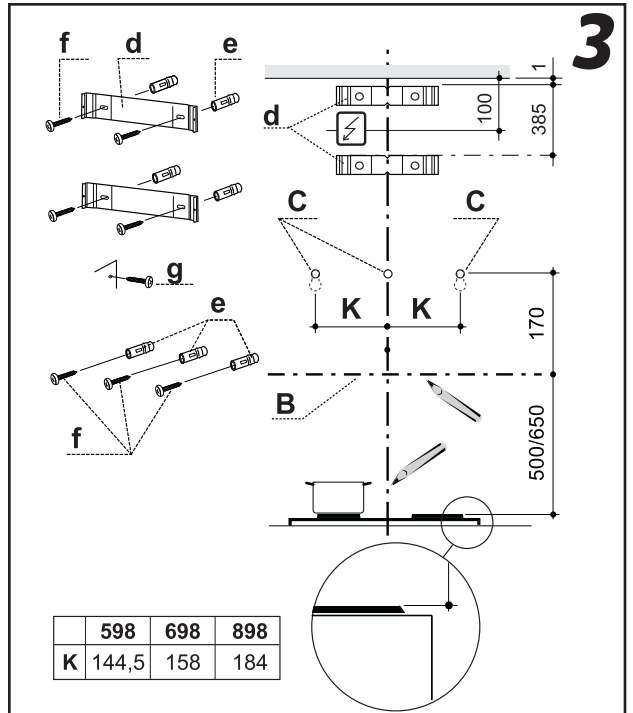
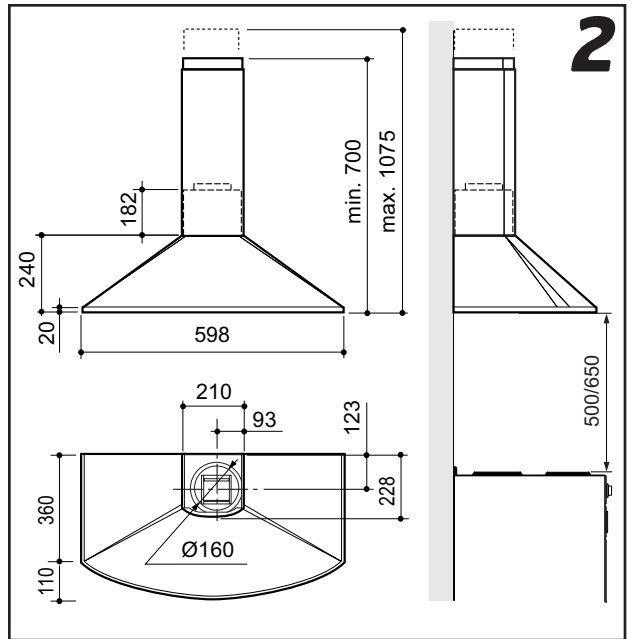
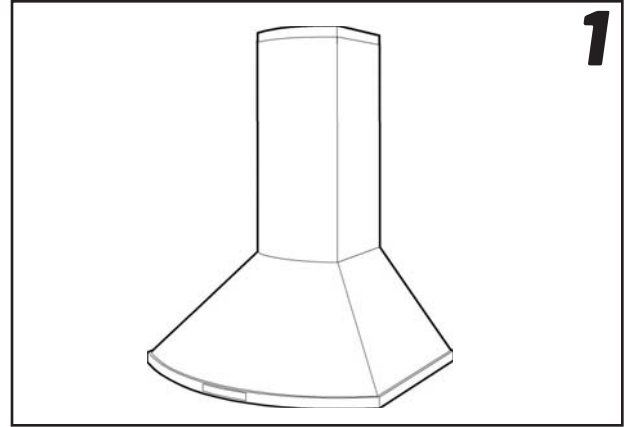
Merkitse liedn ylle pystysuuntainen keskiviiva **A**. Piirrä myös vaakasuora referenssiiviiva **B** 500/650 mm liedn yläpuolelle. Aseta poistoputken suojuksen ylempi kiinnityshela **D** seinälle **kuvan 3** mukaisesti. Merkitse helan ruuvinreiät seinään.

Aseta poistoputken suojuksen alempi kiinnityshela **D** seinälle 385 mm ylemmän helan alle ja merkitse ruuvinreiät seinään.

Merkitse seinälle ruuvinreiät liesituulettimen **C** kiinnittämistä varten, **kuva 3**.

Poraa jokaisen merkityn kohdan keskelle reikä, jonka halkaisija on 2,8 mm. Kiinnitä poistoputken suojuksen kiinnityshelat ruuveilla **F** (4,5 x 32 mm).

Jos käytät mukana toimitettuja tulppia, poraa niille reiät, joiden halkaisija on 5,5 mm, ja laita tulpat **E** reikiin. Varmista, että seinätulpat soveltuvat käytettäväksi asunnon seinämateriaalissa.



Venttiiliyksikön asentaminen, kuva 4

Poista rasvasuodatin, kuva 2.

Aseta liesituuletin ja venttiiliyksikkö tasaiselle alustalle.

Kiinnitä venttiiliyksikkö liesituulettimeen ruuveilla I.

Kytke venttiin ohjauskaapeli venttiiliyksikön yläpinnalla olevaan liittimeen, kuva 4.

Liesituulettimen asentaminen, kuva 5

Poista rasvasuodatin, kuva 2.

Ennen kuin liesituulettimen voi ripustaa, siihen on avaimenreikäkiinnikkeitä varten kierrettävä kaksi ruuvia f siten, että ruuvit törröttävät ulos muutaman millimetrin verran, kuva 5A.

Ripusta liesituuletin avaimenreikiin.

Säädä liesituuletin vaakasuoraksi ja kiristä ruuvit.

Kiinnitä liesituuletin paikoilleen ruuvilla f, kuva 5C.

Liitäntä poistoilmakanavaan

Liesituuletin liitetään kanavaan, jonka halkaisija on 160 mm. Pienempään kanavaan on käytettävä mukana toimitettua 125 mm:n yhdyskaulusta.

HUOM.! Jos asennuksessa käytetään taipuisaa kanavaa, lähimpänä tuuletinliitäntää oleva kanavan osa on jätettävä suoraksi, kuva 6.

Sähköasennus

Liesituulettimen mukana toimitetaan maadoitettuun pistorasiaan kytkettävä johto sekä erillinen ohjauskaapeli aggregaattiliitäntää varten.

(Ohjauskaapelia ei käytetä, jos liesituuletin liitetään yhteiseen ilmanvaihtokoneeseen.) Sijoita pistorasia kuvan 3 mukaisesti. Jos asennat poistoputken

pidennetyt suojuksen, huomioi sen mitat pistorasiaa sijoitettaessa. Pistorasiaan on päästävä käsiksi asennuksen jälkeen. Muuntityyppisen liitännän sekä virtajohdon vaihdon saa suorittaa vain koulutettu sähköasentaja.

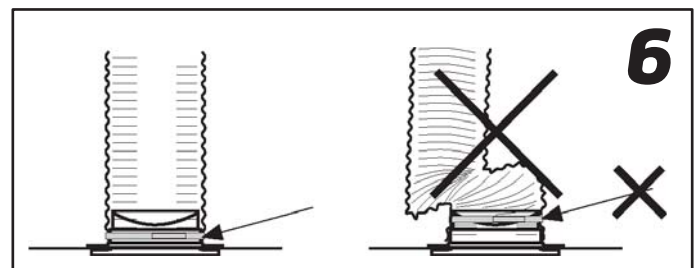
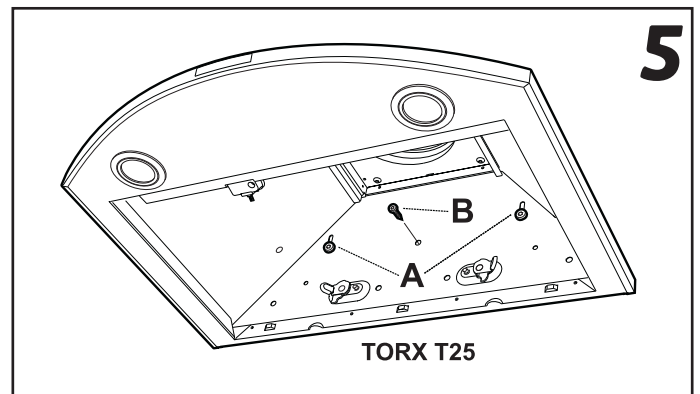
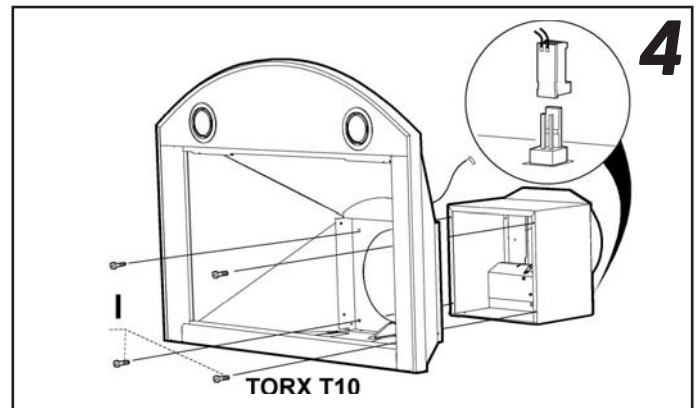
Liitäntä (aggregaatti)

Ohjauskaapeli (2-johdin) kytkettynä liesituulettimen ja ilmanvaihtokone. Liesituulettimen ja aggregaatin väliin vedettävän ohjauskaapelin on oltava vähintään tyyppiä 2 x 0,75 mm². Laitteiden välillä kulkeva jännite on 12 V DC.

Kaapeli	PCB	Ominaisuus
Ruskea	P5-8	Speed 3
Valkoinen	P5-10	GO

Venttiilin säädöt

Katso kappale 4.



Poistoputken suojuksen asentaminen, kuva 7

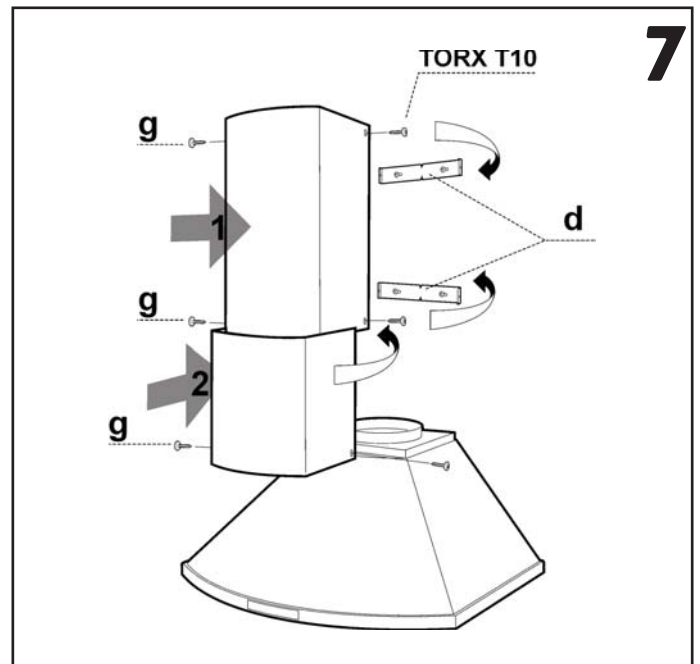
Poistoputken suojus, ylempi.

Levitä varovasti poistoputken ylemmän suojuksen sivuja ja kiinnitä ne kiinnitysheloihin **d**. Tarkista, että ne kiinnittyvät tiiviisti paikoilleen. Kiinnitä sivut seinäkiinnikkeisiin neljällä ruuvilla **g** (2,9 x 9,5 TORX T10).

Poistoputken suojus, alempi.

Levitä varovasti poistoputken alemmän suojuksen sivuja ja kiinnitä ne ylemmän suojuksen ja seinän väliin. Tarkista, että kiinnittyvät tiiviisti paikoilleen. Kiinnitä sivut liesituulettimeen kahdella ruuvilla **g** (2,9 x 9,5).

 **Työt saa suorittaa vain valtuutettu asentaja.**



4.3. Säädöt – Vision ja Elegant

Ilmamäärien säätö tapahtuu venttiilin avulla. Venttiili on säädettävissä poistamalla ensin rasvasuodatin, katso kuva 2.

Liesituulettimen venttiili on täysin peittävä (tiivis) venttiililevy. Se tarkoittaa, että perustuuletus ei ole mahdollista liesituulettimen avulla.

Jos liesituuletinta halutaan käyttää perustuuletukseen, peittävä venttiililevy on vaihdettava mukana toimitettuun perustuuletuksen venttiililevyyn. Vaihdettavan ilman määrä on säädettävissä kummassakin tapauksessa.

Mittauspiste

Paine Pm mitataan mittauspisteessä, kuva 1A. Tuuletuksen ilmamäärä nähdään katsomalla säätökaaviosta mitatun paineen arvo Pm sekä venttiilin asento. Perustuuletus on merkitty kaavioon viivoilla G1–G6 ja tehostettu tuuletus viivoilla F1–F6. Jos ilmamäärää tarvitsee muuttaa, uusi venttiililevyn säätöarvo luetaan kaaviosta ja venttiilin asento säädetään noudattamalla alla olevia ohjeita.

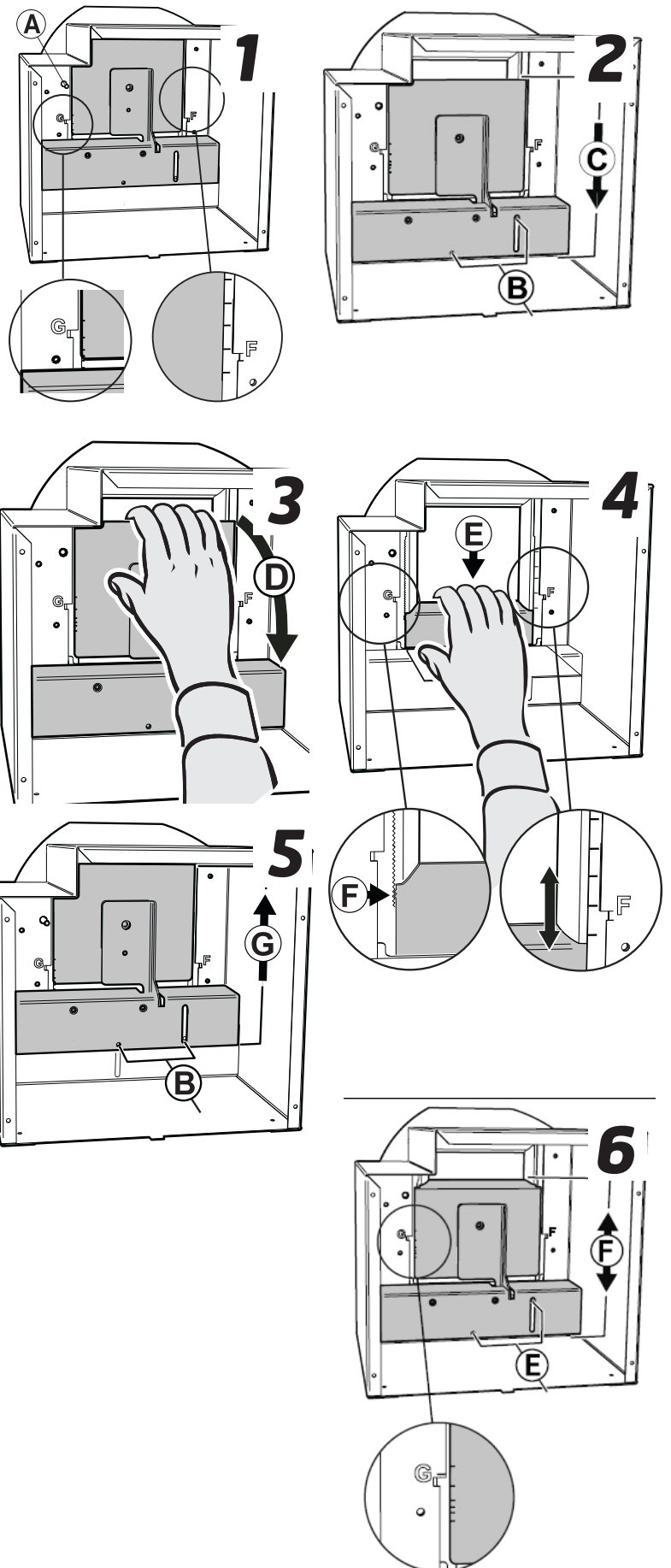
4.3.1. Säädöt – tehostettu tuuletus.

1. Löysää ruuveja, kuva 2B, ja vedä venttiililuukku itseesi päin, kuva 2C. HUOM.! Käsittele venttiiliä varoen.
2. Avaa venttiililuukku, kuva 3D.
3. Vapauta tuuletusventtiili, kuva 4E, nostamalla se irti lukituspiikeistä, kuva 4F. HUOM.! Varmista, ettei se pääse taipumaan.
4. Siirrä venttiili haluttuun asentoon. Venttiilin asennon merkinnät F1–F6 vastaavat seuraavalla sivulla olevan Tehostettu tuuletus -kaavion arvoja.
5. Paina tuuletusventtiili takaisin paikoilleen.
6. Mittaa paine Pm ja tarkista, että haluttu ilmamäärä on saavutettu.
7. Sulje venttiililuukku ja paina se kiinni, kuva 5G. HUOM.! Varmista, että venttiili on tiivis.
8. Lukitse venttiililuukku ruuveilla, kuva 5B.

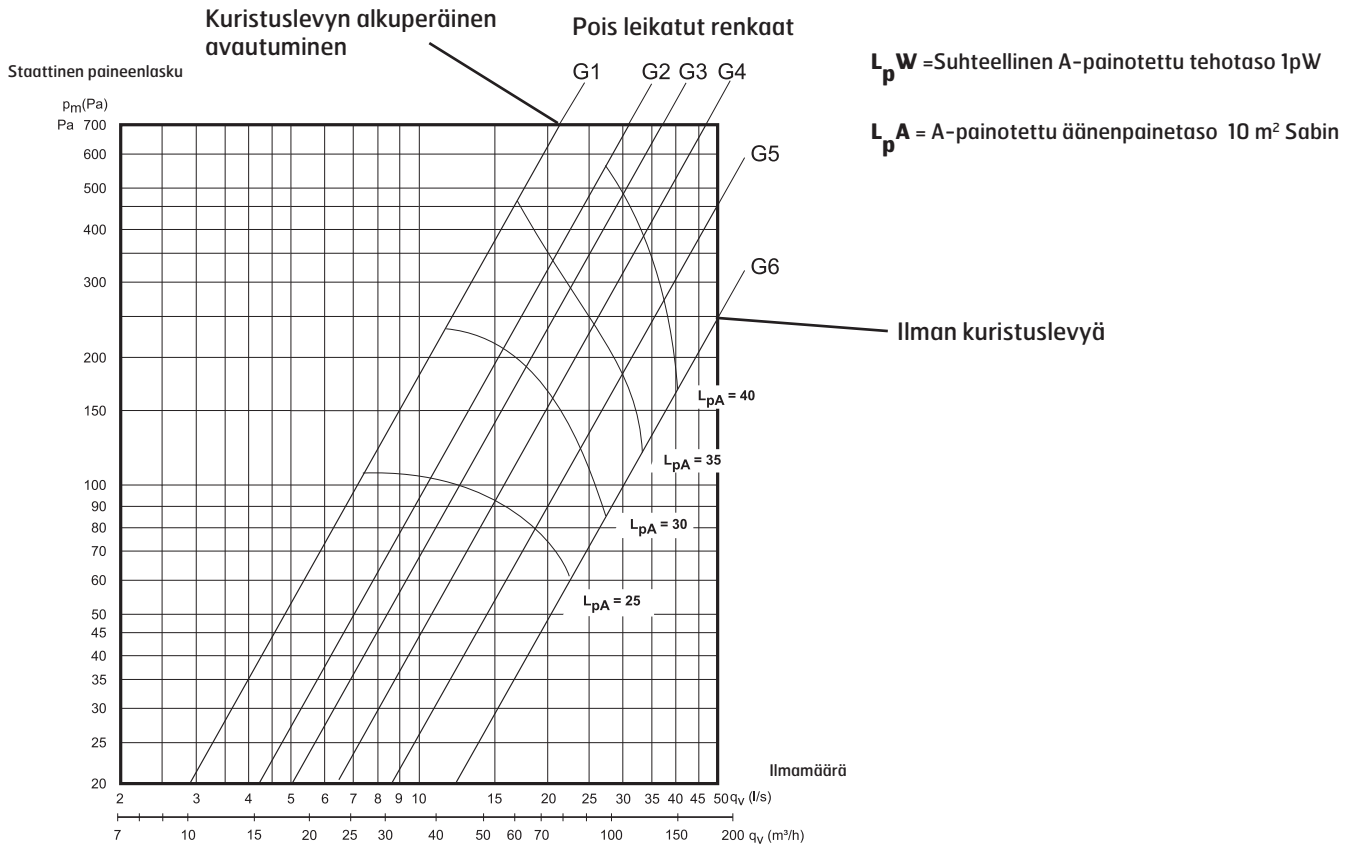
4.3.2. Säädöt – perustuuletus.

Koskee vain tilannetta, jossa tiivis venttiililevy on vaihdettu perustuuletuksen venttiililevyyn.

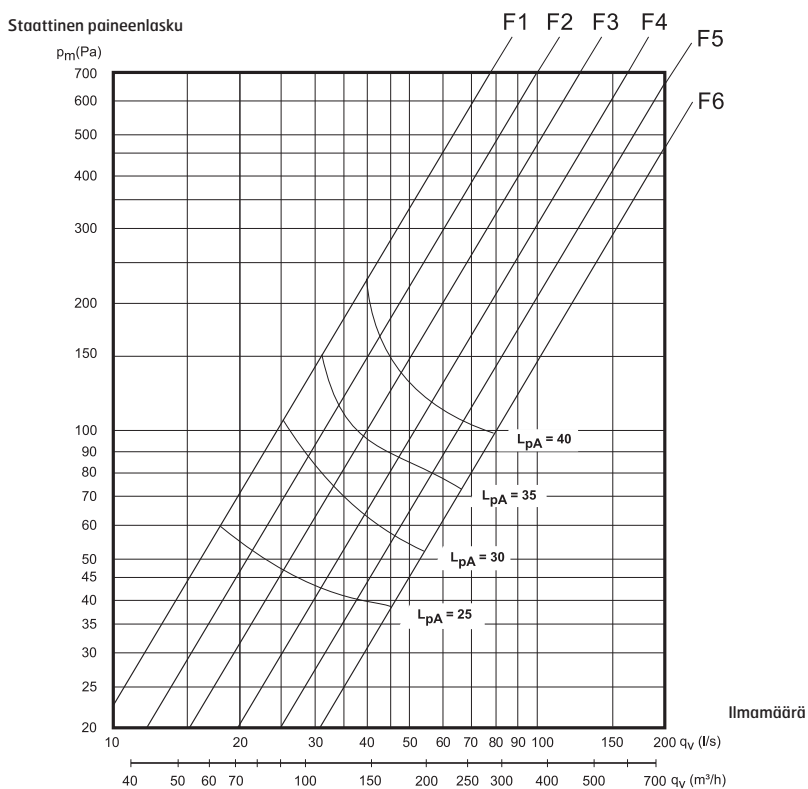
1. Säädä perustuuletus venttiililuukun ollessa suljettuna. Löysää ruuvit, kuva 6E.
2. Siirrä venttiili haluttuun asentoon, kuva 6F.
3. Venttiilin asennon merkinnät G1–G6 vastaavat seuraavalla sivulla olevan Perustuuletus-kaavion arvoja.
4. Lukitse venttiili ruuveilla, kuva 6E.
5. Mittaa paine Pm ja tarkista, että haluttu perustuuletus on saavutettu.



Säätökaavio – perustuuletus



Säätökaavio – tehostettu tuuletus



5. EY-vaatimustenmukaisuusvakuutus

Vahvistamme tuotteen täyttävän seuraavien direktiivien/standardien vaatimukset:

2006/95/EY Pienjännitedirektiivi

2004/108/EY Sähkömagneettinen yhteensopivuus (EMC)

Valmistaja Franke Futurum AB, Box 9, 930 47 Byske, Ruotsi

Tyyppi Vision E/F/M
Elegant E/F/M

Täyttää seuraavien standardien vaatimukset:

Turvallisuusstandardi	EN 60335-1:2002 EN 60335-2-31:2003 EN 50366:2003
EMC-standardi	EN 55014-1 EN 55015 EN 61000-3-2 EN 61000-3-3 EN 55014-2

Ekologisen suunnittelun direktiivi

Tuote täyttää ekologisen suunnittelun direktiivin 66/2014 vaatimukset ja on testattu sen mukaisesti.

6. Tuote- ja ympäristöseloste

Tuote ja tuotanto ovat voimassaolevien kansainvälisten ympäristönormien mukaiset ja täyttävät muun muassa WEEE- ja RoHS-direktiivin vaatimukset.

EE-tuotteet (sähkö- ja elektroniikkatuotteet)

Flexit täyttää sähkö- ja elektroniikkaromua koskevat säädökset olemalla seuraavien kierrätysyritysten jäsen:

- Renas AS teollisuuselektroniikan kierrätykseen (esimerkiksi poistoilmahuuhtimet, ilmanvaihtokoneet)
- El-retur AS kodinkone-elektroniikan kierrätykseen (esimerkiksi kylpyhuone- ja liesituulettimet)



Sähkö- ja elektroniikkaromua ei saa hävittää muiden jätteiden mukana, vaan se on palautettava jälleenmyyjälle tai toimitettava sähkö- ja elektroniikkaromulle osoitettuun paikkaan hävitystä/keräystä varten.

Sähkö- ja elektroniikkatuotteet on vuodesta 2005 lähtien merkitty jäteastialla, jonka yli on vedetty rasti, ja niille on olemassa oma palautus- ja kierrätysjärjestelmä. Käytöstä poistetut tuotteet vastaanotetaan maksutta.

7. Tekniset tiedot

	Vision	Elegant
Leveys	60/90 cm	60 cm
Kärynpoistokyky	75 % v/165 m ³ /h	75 % v/165 m ³ /h
Valaistus	LED 2x2W	LED 2x2W
Nimellisjännite	230 V	230 V
Katkaisimet	Elektroninen	Elektroninen
Kanavaliitäntä	Ø160 (Ø125)	Ø160 (Ø125)
Sisäkaton vähimmäis-/enimmäiskorkeus	235/252 cm	237/274 cm



Flexit AS, Televeien 15, N-1870 Ørje www.flexit.no