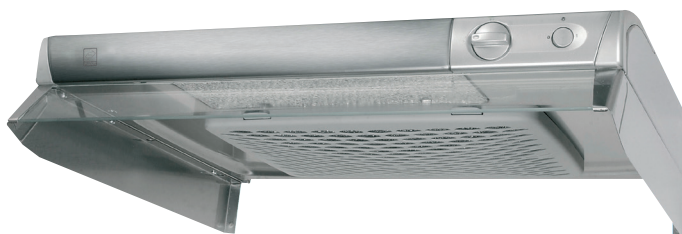


Brasserie S Bistro S Tradition S

94250-17
2021-11



- NO** Bruker-/Monteringsveiledning
- SV** Bruker-/Monteringsanvisning
- FI** Käyttö- ja asennusohje

NO	Bruker-/Monteringsveiledning	3-13
SV	Monterings-/Bruksanvisning	14-24
FI	Käyttö- ja asennusohje	25-35

Innhold

1.	Sikkerhetsforskrifter	4
2.	Slik bruker du Brasserie S	5
2.1.	Vedlikehold/Rengjøring	5
2.2.	Bytte av lysrør	5
2.3.	Hvis kjøkkenheten ikke fungerer	5
3.	Slik bruker du Bistro S	6
3.1.	Vedlikehold/Rengjøring	6
3.2.	Bytte av lysrør	6
3.3.	Hvis kjøkkenheten ikke fungerer	6
4.	Slik bruker du Tradition S.....	7
4.1.	Vedlikehold/Rengjøring	7
4.2.	Hvis kjøkkenheten ikke fungerer	7
5.	Montering	8
5.1.	Brasserie S - Tekniske data	8
5.2.	Brasserie S - Installasjon	8
5.3.	Bistro S - Tekniske data	9
5.4.	Bistro S - Installasjon.....	9
5.5.	Tradition S - Tekniske data	10
5.6.	Tradition S - Installasjon.....	10
6.	Innregulering - Felles	11
6.1.	Grunnventilasjon	11
6.2.	Trykkfallsmåling.....	11
7.	Reguleringskurver - Felles	12
8.	Samsvarserklæring C.E.....	13
9.	Produkt / Miljødeklarasjon.....	13

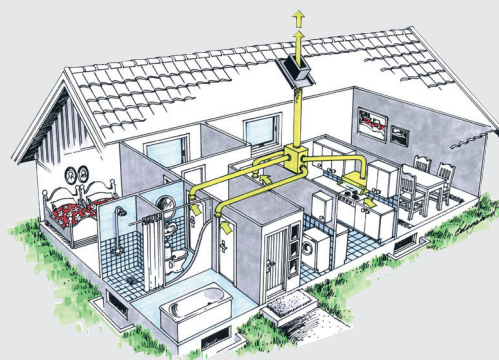
Våre produkter er i kontinuerlig utvikling og vi forbeholder oss derfor retten til endringer.
Vi tar også forbehold om eventuelle trykkfeil som måtte oppstå.

Kjøkkenheter for ekstern avtrekksvifte

Hastighetsregulatoren på kjøkkenheten styrer viftemotoren i avtrekksviften. Siden viften ikke er plassert i selve kjøkkenheten, oppnås et lydsvakt avtrekk.

Dette gir et effektivt avtrekk fra kjøkken, i tillegg til avtrekk fra våtrom, bad og toaletter. Viftene har stor kapasitet og klarer lange kanalstrek. Ved dusjing e.l. økes hastigheten på viften mens spjeldet i kjøkkenheten holdes lukket. Spjeldet er utformet slik at det alltid vil være grunnventilasjon på ca. 35 m³/time i lukket stilling. Alle hettene har Ø 125 mm anslutning for avtrekkskanal. Avtrekksluften føres til takhatt over tak.

For å sikre tilstrekkelig ventilasjon må frisk luft tilføres utenfra gjennom ventiler i vegg eller vinduer i soverom og oppholdsrom.



Denne veiledningen gjelder Flexit-modellene Brasserie S, Bistro S og Tradition S. Informasjonen er felles dersom ikke annet er spesifisert i overskrift eller tekst.

På dette produkt gjelder reklamasjonsrett i henhold til gjeldende salgsbetingelser - forutsatt at produktet er riktig brukt og vedlikeholdt. Filter er forbruksmateriell.



Symbolet på produktet viser at dette produktet ikke må behandles som husholdningsavfall. Det skal derimot bringes til et mottak for resirkulering av elektrisk og elektronisk utstyr.

Ved å sørge for korrekt avhending av apparatet, vil du bidra til å forebygge de negative konsekvensene for miljø og helse som gal håndtering kan medføre. For nærmere informasjon om resirkulering av dette produktet, vennligs kontakt kommunen, renovasjonsselskapet eller forretningen der du anskaffet det.

Reklamasjon som skyldes feilaktig eller mangelfull montering rettes til det ansvarlige monteringsfirmaet. Reklamasjonsretten kan bortfalle ved feilaktig bruk eller grov forsømmelse av vedlikeholdet av anlegget.

1. Sikkerhetsforskrifter

Les nøye gjennom denne bruker og monteringsveiledningen og spesielt sikkerhetsforskriftene før du installerer og begynner å bruke produktet. Lagre brukerveiledningen for senere bruk eller til den som eventuelt overtar produktet etter deg.

Gjør produktet strømløst før all form for rengjøring og pleie.

- *Avledning av utblåsningsluften må utføres i samsvar med gjeldende offentlige forskrifter.*
- *Utblåsningsluften kan ikke ledes inn i røykkanaler som blir brukt til å avlede røykgasser fra f.eks. gasskaminer, peiser, vedovner, oljekjeler, osv.*
- *Det må være minst 45 cm (Brasserie 40 cm) mellom komfyren og produktet. Er det en gasskomfyr, må avstanden økes til 65 cm. Hvis produsenten av gasskomfyren anbefaler en høyere monteringshøyde, må du ta hensyn til dette.*
- *For å unngå at det oppstår fare skal fast installasjon, utskifting av kabel eller annen type tilkobling utføres av en fagperson.*
- *Det er ikke tillatt å flambere under avtrekkshetten.*
- *Rommet må ha tilstrekkelig lufttilførsel når avtrekkshetten er i bruk samtidig med produkter som bruker annen energi enn strøm, f.eks. gasskomfyrer, gasskaminer, peiser, vedovner, oljekjeler osv.*
- *Produktet kan brukes av barn fra åtte år og personer med nedsatt mental, sensorisk eller fysisk evne eller som mangler erfaring og kunnskap hvis de informeres om hvordan produktet er tenkt å bli brukt.*
- *Barn skal ikke leke med produktet. Rengjøring og vedlikehold av produktet skal ikke utføres av barn uten tilsyn.*
- *Lett tilgjengelige deler av produktet kan bli varme i forbindelse med matlagning.*
- *Faren for brannspredning øker hvis ikke avtrekkshetten blir rengjort så ofte som angitt.*

2. Slik bruker du Brasserie S

Funksjon, fig. 1

A - Trykknapp for belysning

B - Vrider for spjeld/timer

Funksjon vribryter, fig. 1

1 - Åpent spjeld, hastighet 1

2 - Åpent spjeld, hastighet 2

3 - Åpent spjeld, hastighet 3

4 - Stengt spjeld, hastighet 1 (grunninnstilling basis-/våttrom)

5 - Stengt spjeld, hastighet 3 (økt basis-/våttroms ventilasjon)

6 - Indikasjonslampe for økt ventilasjon

2.1. Vedlikehold/Rengjøring

Kjøkkenheten rengjøres med mildt såpevann og fuktet fille. Filteret bør rengjøres ca. 2 ganger i måneden ved normalt bruk. Filterkassetten løsnes ved å trykke inn snepertlåsene i framkant, fig.2. Ta ifra hverandre filteret og frigjør filterduken ved å løsne filterholderen. Bløtlegg filterduken og filterkurven i varmt vann blandet med oppvaskmiddel. Fettfilter i metall kan også vaskes i oppvaskmaskin. Noen ganger pr. år bør kjøkkenheten rengjøres innvendig. Tørk innvendig med en fille fuktet i såpevann. Sett tilbake filterkassetten og press den opp på plass slik at den låses fast i snepertlåsene.



Faren for brann øker hvis kjøkkenheten ikke rengjøres så ofte som angitt.

2.2. Bytte av lysrør

Lameglasset løsnes ved å trykke snepertlåsene i pilens retning, fig. 3. Lysrøret er nå tilgjengelig for bytte. Lysrørsokkel 2G7.

2.3. Hvis kjøkkenheten ikke fungerer

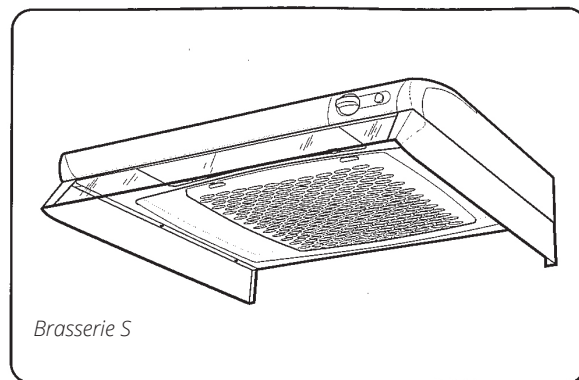
Kontroller at elektrisk tilkoping er korrekt og at sikringen er hel. Prøv belysning og samtlige trinn for å konstatere hva som ikke virker. Hvis problemet vedvarer kontakt forhandler.



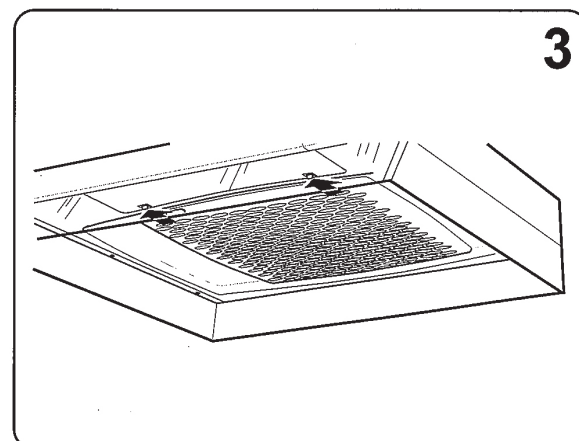
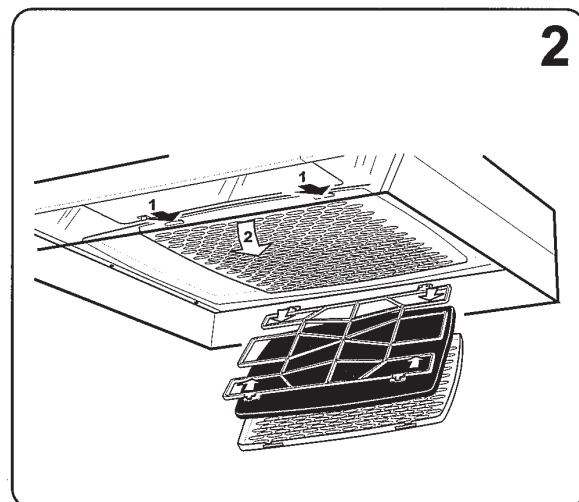
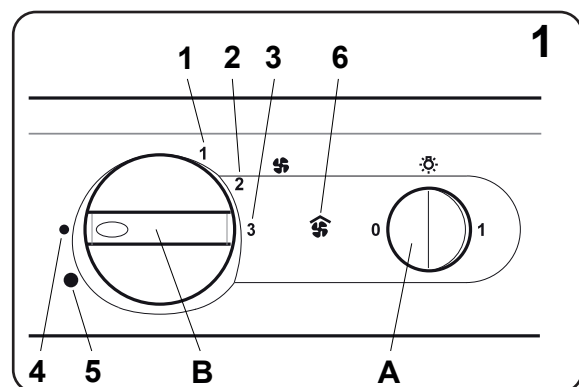
Det er ikke tillatt å flambere under avtrekshetten.

Rommet må ha tilstrekkelig lufttilførsel når avtrekshetten er i bruk samtidig med produkter som bruker annen energi enn strøm, f.eks. gasskomfyrer, gasskaminer, peiser, vedovner, oljekjeler osv.

Produktet kan brukes av barn fra åtte år og personer med nedsatt mental, sensorisk eller fysisk evne eller som mangler erfaring og kunnskap hvis de informeres om hvordan produktet er tenkt å bli brukt.



Brasserie S



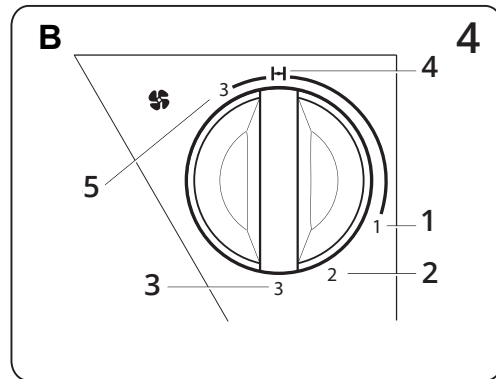
3. Slik bruker du Bistro S

Funksjon

A - Trykknapp for belysning
B - Vrider for spjeld/timer

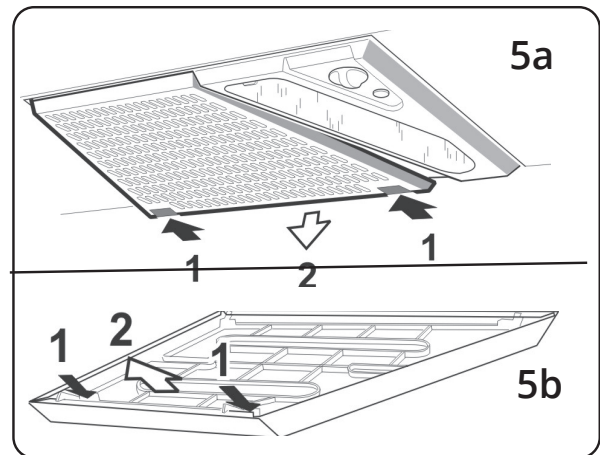
Funksjon vribryter, fig. 4

1 - Åpent spjeld, hastighet 1
2 - Åpent spjeld, hastighet 2
3 - Åpent spjeld, hastighet 3
4 - Stengt spjeld, hastighet 1 (grunninnstilling basis-/våttrom)
5 - Stengt spjeld, hastighet 3 (økt basis-/våttroms ventilasjon)



3.1. Vedlikehold/Rengjøring

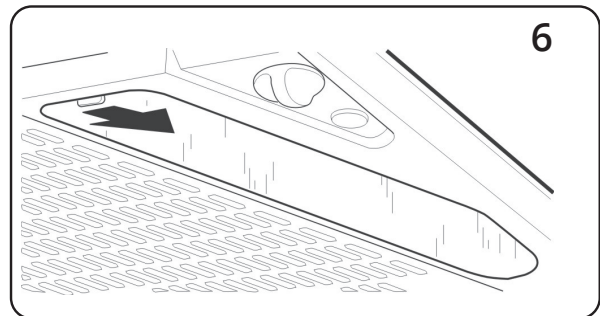
Kjøkkenhetten tørkes av med en fuktet klut og vaskemiddel. Filteret må rengjøres ca. 2 ganger i måneden ved normal bruk. Løsne filterkassetten ved å trykke inn snepertlåsene i bakkant, fig. 5a. Ta ifra hverandre filteret og filterduken ved å løsne filterholderen, fig. 5b. Bløtlegg filteret og filterkurven i varmt såpevannvann. Filterkassetten kan også vaskes i oppvaskmaskinen. Noen ganger pr. år bør kjøkkenhetten rengjøres innvendig. Tørk innvendig med fuktet klut og mildt såpevann. Sett tilbake filterkassetten og trykk opp slik at den låses fast i snepertlåsene.



Faren for brann øker hvis kjøkkenhetten ikke rengjøres så ofte som angitt.

3.2. Bytte av lysrør

Lampeglasset løsnes ved å trykke snepene i pilens retning, fig. 6. Lysrøret er nå tilgjengelig for bytte. Lysrørsokkel 2G7.



3.3. Hvis kjøkkenhetten ikke fungerer

Kontroller at elektrisk tilkoping er korrekt og at sikringen er hel. Prøv belsning og samtlige trinn for å konstatere hva som ikke virker. Hvis problemet vedvarer kontakt forhandler.



Det er ikke tillatt å flambere under avtrekshetten.

Rommet må ha tilstrekkelig lufttilførsel når avtrekshetten er i bruk samtidig med produkter som bruker annen energi enn strøm, f.eks. gasskomfyrer, gasskaminer, peiser, vedovner, oljekjeler osv.

Produktet kan brukes av barn fra åtte år og personer med nedsatt mental, sensorisk eller fysisk evne eller som mangler erfaring og kunnskap hvis de informeres om hvordan produktet er tenkt å bli brukt.

4. Slik bruker du Tradition S

Denne veiledning gjelder for Tradition med modellnummer 39210526 (innvendig etikett). For modell 38210526 gjelder forrige versjon av veiledningen.

Funksjon bryterpanel, fig 7.

Viften går alltid på grunninnstilling for generell- og våtromsventilasjon.

A - Belysning

B - Forsert ventilasjon. Viften går på høyeste hastighet i 60 minutter, eller til bryteren trykkes inn en gang til.

C - Åpent spjeld, hastighet 1

D - Åpent spjeld, hastighet 2

E - Åpent spjeld, hastighet 3

Spjeldet lukkes automatisk etter 60 minutter og viften går tilbake til grunninnstilling. Man kan også gå tilbake til grunninnstilling ved å trykke en gang til på knapp B,C,D eller E.

Åpne gjerne spjeldet innen matlaging for å for å bedre osoppfanget. Tilpass viftens hastighet til matlagingen.

NB! Kjøkkenheten er utstyrt med elektronisk motorstyring som etter strømtilkopling utfører en automatisk selvtest i ca. 10 sekunder. Under denne tiden må ikke bryterpanelet brukes.

4.1. Vedlikehold/Rengjøring

Kjøkkenheten tørkes av med en fuktet klut og vaske-middel. Fettfilteret må rengjøres ca. 2 ganger i måneden ved normal bruk. Løsne fettfilteret ved å åpne snepfestet, fig 8. Bløtlegg fettfilteret i varmt såpevann. Det kan også vaskes i oppvaskmaskin. Noen ganger pr. år bør kjøkkenheten rengjøres innvendig. Tørk innvendig med fuktet klut og mildt såpevann. Sett tilbake fettfilteret slik at det festes ordentlig i snepfestet.

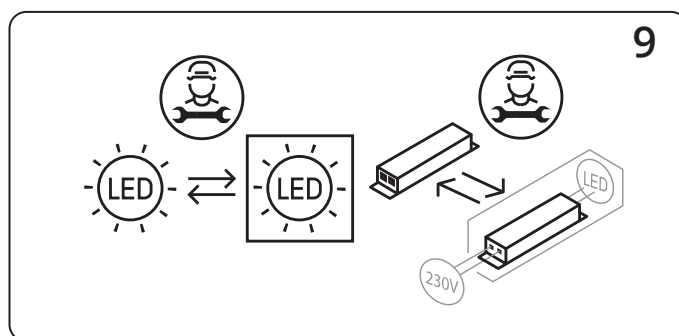
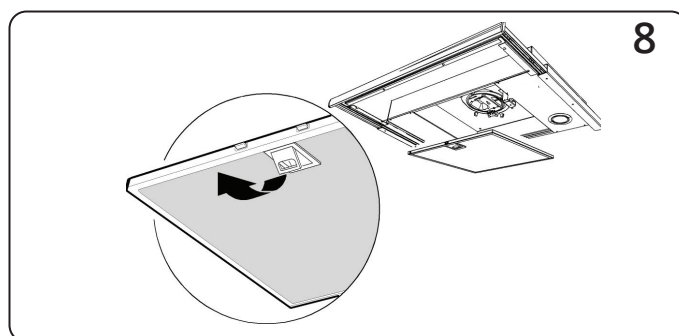
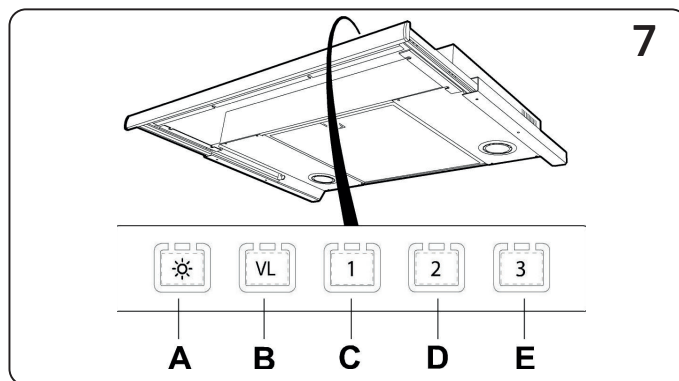
⚠ Faren for brann øker hvis kjøkkenheten ikke rengjøres så ofte som angitt.

NB! Bytte av LED-belysning og LED-driver skal utføres av en kvalifisert fagperson.

Belysning og driver må byttes ut med en tilsvarende spesialarmatur og driver fra produsenten eller serviceagenten deres, fig. 9.

4.2. Hvis kjøkkenheten ikke fungerer

Kontroller at elektrisk tilkopling er korrekt og at sikringen er hel. Prøv belysning og samtlige trinn for å konstatere hva som ikke virker. Hvis problemet vedvarer kontakt forhandler.



⚠ Det er ikke tillatt å flambere under avtrekshetten.

Rommet må ha tilstrekkelig lufttilførsel når avtrekshetten er i bruk samtidig med produkter som bruker annen energi enn strøm, f.eks. gasskomfyrer, gasskaminer, peiser, vedovner, oljekjeler osv.

Produktet kan brukes av barn fra åtte år og personer med nedsatt mental, sensorisk eller fysisk evne eller som mangler erfaring og kunnskap hvis de informeres om hvordan produktet er tenkt å bli brukt.

5. Montering

5.1. Brasserie S - Tekniske data

Bredde: 60 cm
 El. tilkobling: 230 V jordet
 Belysning: Lysrørsokkel 2G7, 11 W
 Type FSDH-11-I-2G7-26/12/190
 Maks effekt: 300 W ved 230 V
 Utgående spenning kjøkkenhette:
 60, 80, 100, 130 alt. 145 V.
 Ved levering 80 V og 130 V innkoblet.
 Målskisser: Se fig. 9.

5.2. Brasserie S - Installasjon



Det må være minst 40 cm mellom komfyren og produktet. Er det en gasskomfyr, må avstanden økes til 65 cm. Hvis produsenten av gasskomfyren anbefaler en høyere monteringshøyde, må du ta hensyn til dette.

Avledning av utblåsningsluften skal utføres i henhold til forskrifter fra ansvarlig myndighet (Byggningskontrollen).

Ventilasjonen av rommet må tilpasses slik at kjøkkenhetten ikke lager problemer for andre pipe-tilsluttede oppvarmingssystemer i huset.

Montering av stuss med spjeld

Stussen ligger ved levering inne i kjøkkenhetten. Spjeldakselen A plasseres i bøylen under spjeldlokket, se fig. 10. Pass på at festene B havner under platekanten. Stussen sneppes fast.



Når kanal festes til stuss må det ikke skrues for hardt, slik at stuss/spjeld deformeres. Dette vil skape lekkasje og ulyd. Sjekk stuss/spjeldinnfesting etter at kanal er festet.

Montering av kjøkkenhette

Kjøkkenhetten kan plasseres under eller innfelt i skaprekken, se fig. 11.

Kjøkkenhetten kan også monteres ved hjelp av veggfester som kan kjøpes som tilbehør, fig. 12. Instruksjon for montering av tilbehør følger med tilbehøret.

OBS! Ved montering av fleksibel kanal, må denne være rett nærmest ventilator stussen, fig. 13.

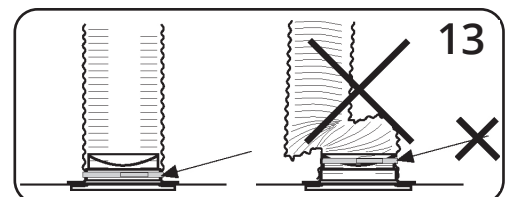
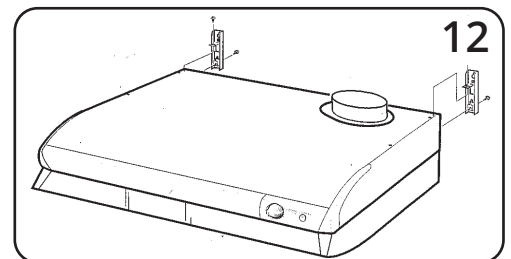
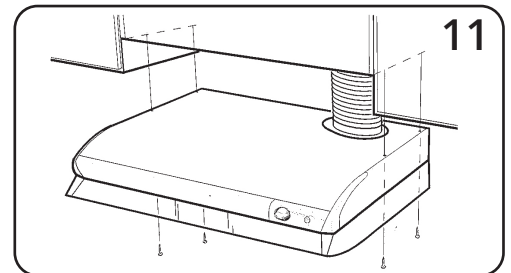
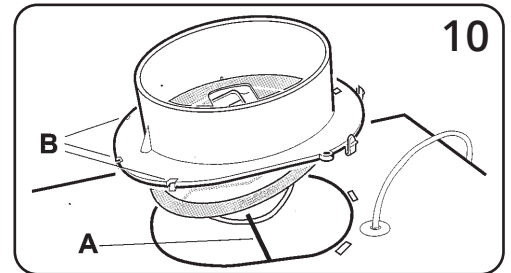
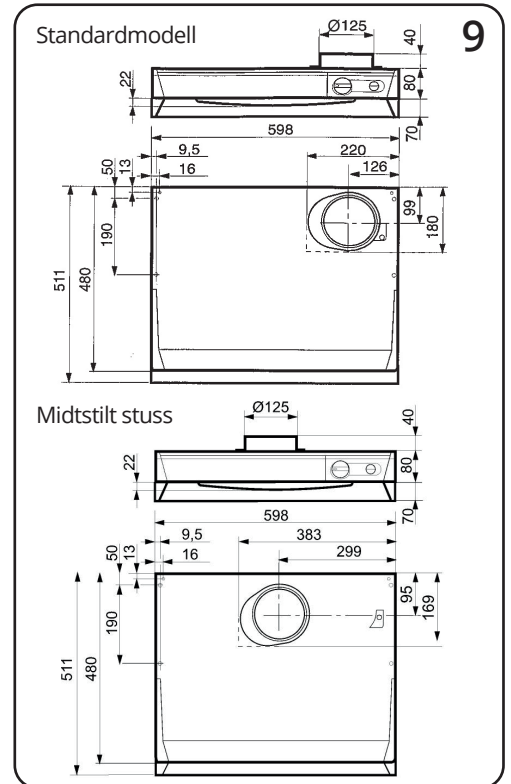
Elektrisk installasjon

Kjøkkenhetten leveres med ledning og jordet plugg for tilkobling til jordet veggkontakt, og separat styrekabel til ekstern vifte. Veggkontakt skal være tilgjengelig etter installasjonen.

Installasjon skal utføres av autorisert fagperson.

Innjustering

For innjustering av aggregatet se kap. 6 Innregulering.



5.3. Bistro S - Tekniske data

Mål: Se figur 14
 El. tilkobling: 230 V jordet
 Belysning: Lysrørsokkel 2G7, 11 W
 Type FSDH-11-I-2G7-26/12/190
 Maks effekt: 300 W ved 230 V
 Utgående spenning kjøkkenhette:
 60, 80, 100, 130 alt. 145 V.

5.4. Bistro S - Installasjon



Det må være minst 45 cm mellom komfyren og produktet. Er det en gasskomfyr, må avstanden økes til 65 cm. Hvis produsenten av gasskomfyren anbefaler en høyere monteringshøyde, må du ta hensyn til dette.

Avledning av utblåsningsluften skal utføres i henhold til forskrifter fra ansvarlig myndighet (Byggningskontrollen).

Ventilasjonen av rommet må tilpasses slik at kjøkkenhette ikke lager problemer for andre pipetilkooblede oppvarmingssystemer i huset.

Montering av stuss med spjeld

Stussen ligger ved levering inne i kjøkkenhette. Spjeldakselen A plasseres i bøylen under spjeldlokket, se fig. 15. Pass på at festene B havner under platekanten. Stussen sneppes fast.



Når kanal festes til stuss må det ikke skrues for hardt, slik at stuss/spjeld deformerer. Dette vil skape lekkasje og ulyd. Sjekk stuss/spjeldinnfesting etter at kanal er festet.

Montering av kjøkkenhette

Hette monteres i overskap eller hette ved hjelp av innbyggingsrammen. Utskjæringsmålene er vist i fig. 16. Plasser innbyggingsrammen i hullet og skru fast med 4 skruer, fig. 17. Trykk deretter hetten opp i rammen til den snepper fast.

OBS! Ved montering av fleksibel kanal, må denne være rett nærmest ventilator stussen, fig. 18.

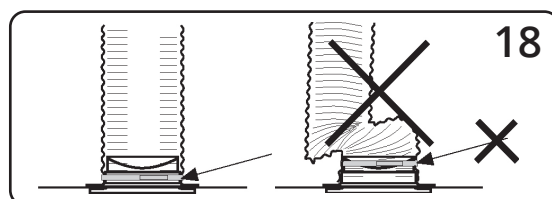
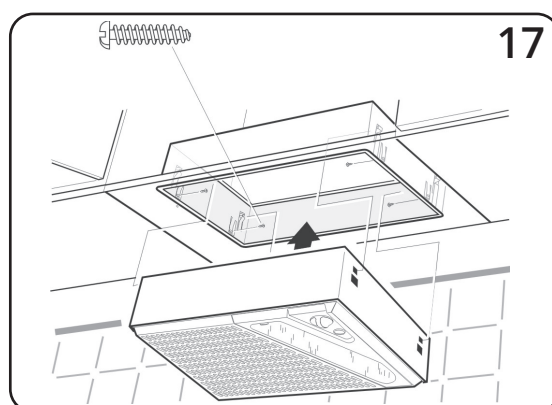
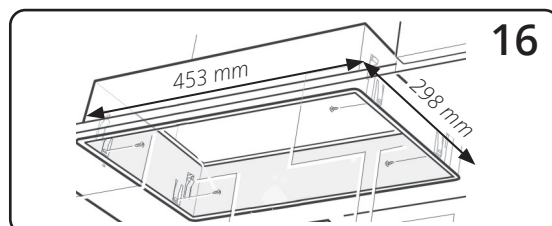
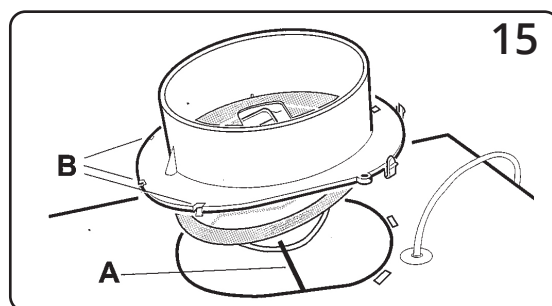
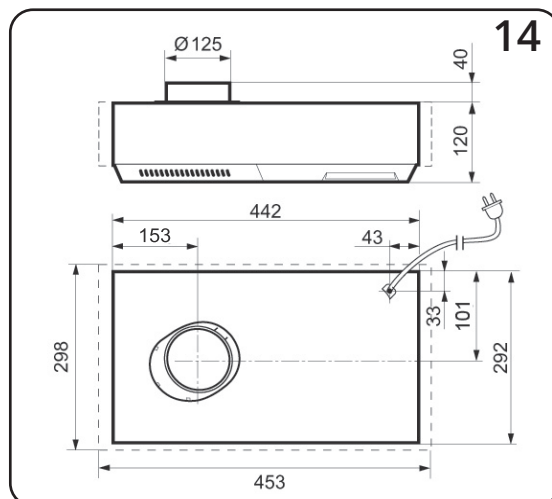
Elektrisk installasjon

Kjøkkenhette leveres med ledning og jordet plugg for tilkobling til jordet veggkontakt, og separat styrekabel til ekstern vifte. Veggkontakt skal være tilgjengelig etter installasjonen.

Installasjon skal utføres av autorisert fagperson.

Innjustering

For innjustering av aggregatet se kap. 6 Innregulering.



5.5. Tradition S - Tekniske data

Mål: Se figur 19
 El. tilkobling: 230 V jordet
 Belysning: LED 2x2W
 Maks effekt: 300 W ved 230 V
 Utgående spenning
 kjøkkenhette: 60,80,100,130 alt. 145 V.

5.6. Tradition S - Installasjon



Det må være minst 45 cm mellom komfyren og produktet. Er det en gasskomfyr, må avstanden økes til 65 cm. Hvis produsenten av gasskomfyren anbefaler en høyere monteringshøyde, må du ta hensyn til dette.

Avledning av utblåsingluft skal utføres i henhold til forskrifter fra ansvarlig myndighet (Byggningskontrollen). Ventilasjonen av rommet må tilpasses slik at kjøkkenhette ikke lager problemer for andre pipetilkoblede oppvarmings-systemer i huset.

Montering av stuss med spjeld

Stussen ligger ved levering inne i kjøkkenhette. Tas ut ved å åpne fettfilteret på undersiden. Spjeldakselen A plasseres i bøylen under spjeldlokket, se fig. 20. Pass på at festene B havner under platekanten. Stussen snepper fast.



Når kanal festes til stuss må det ikke skrues for hardt, slik at stuss/spjeld deformerer. Dette vil skape lekkasje og ulyd. Sjekk stuss/spjeldinnfesting etter at kanal er festet.

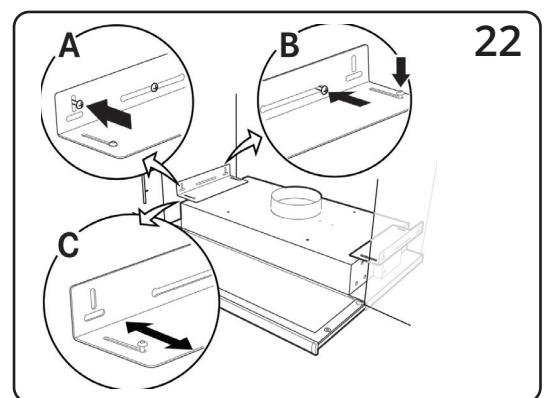
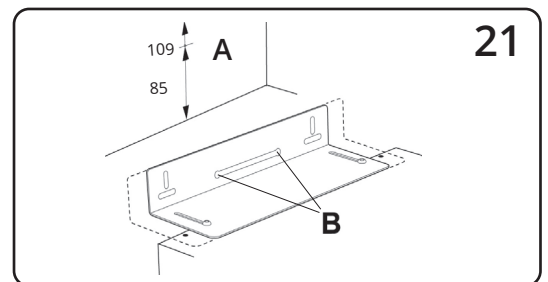
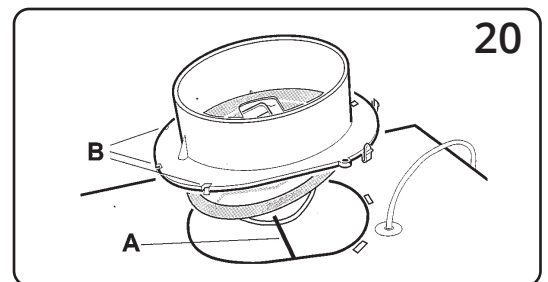
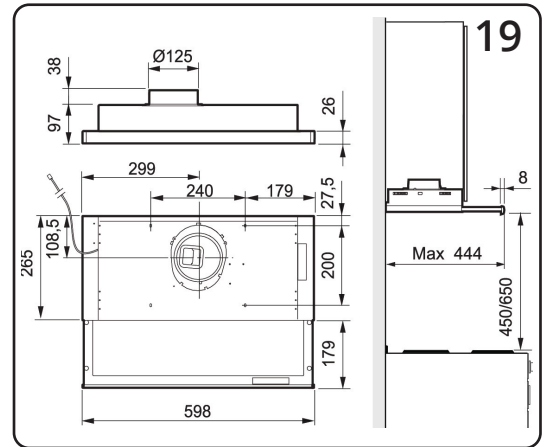
Installasjon mellom, eller i skap uten bunn
 Kjøkkenhette monteres med to medfølgende braketter.

Formonter 2 stk skruer i hver skapside for brakettens midtre spor med åpninger for skruer, fig. 21 B, ikke skru de helt inn.

Ønsker man hette i lik høyde med skapets underside brukes det øvre målet, 109 mm. Mål 85 mm brukes når man ønsker at skuff ligger under skapene, fig. 21 A.

Brakettene er justerbare på hette for å passe forskjellige bredder.

Monter brakettene på hette, ikke skru helt til. Juster braketter iht skapbredden, fig. 22 C. Heng opp hette i de formonterte skruene. Skru fast skruer på hette og i skapveggene, 22 B. Lås fast brakettene med låseskruer, fig. 22 A.



Installasjon innfelt i overskap

Sag ut en åpning i skapbunnen iht fig. 23.
Fest braketter på kjøkkenhetten, trykk de helt inn.
Løft hetten opp i åpningen, dra ut brakettene, fig. 23 A og skru de fast i skapsidene, fig. 23 B. Skru fast brakettene i hetten.

Elektrisk installasjon

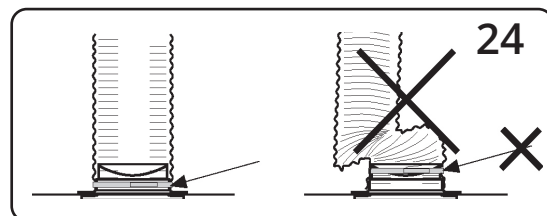
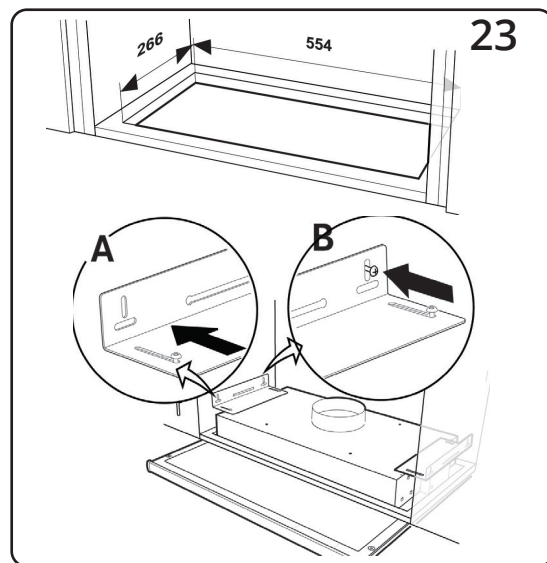
Kjøkkenhetten leveres med ledning og jordet plugg for tilkobling til jordet veggkontakt, og separat styrekabel til ekstern vifte. Veggkontakt skal være tilgjengelig etter installasjonen.

Installasjon skal utføres av autorisert fagpersonell.

Innjustering

For innjustering av aggregatet se kap. 6 Innregulering.

NB! Ved montering av fleksibel kanal, må denne være rett nærmest ventilator stussen, fig. 24.



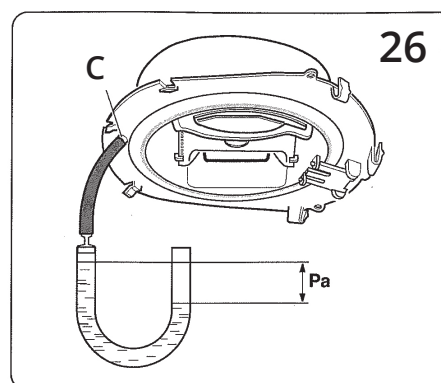
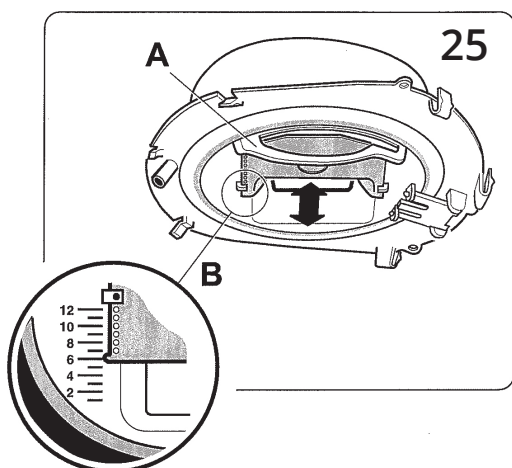
6. Innregulering - Felles

6.1. Grunnventilasjon

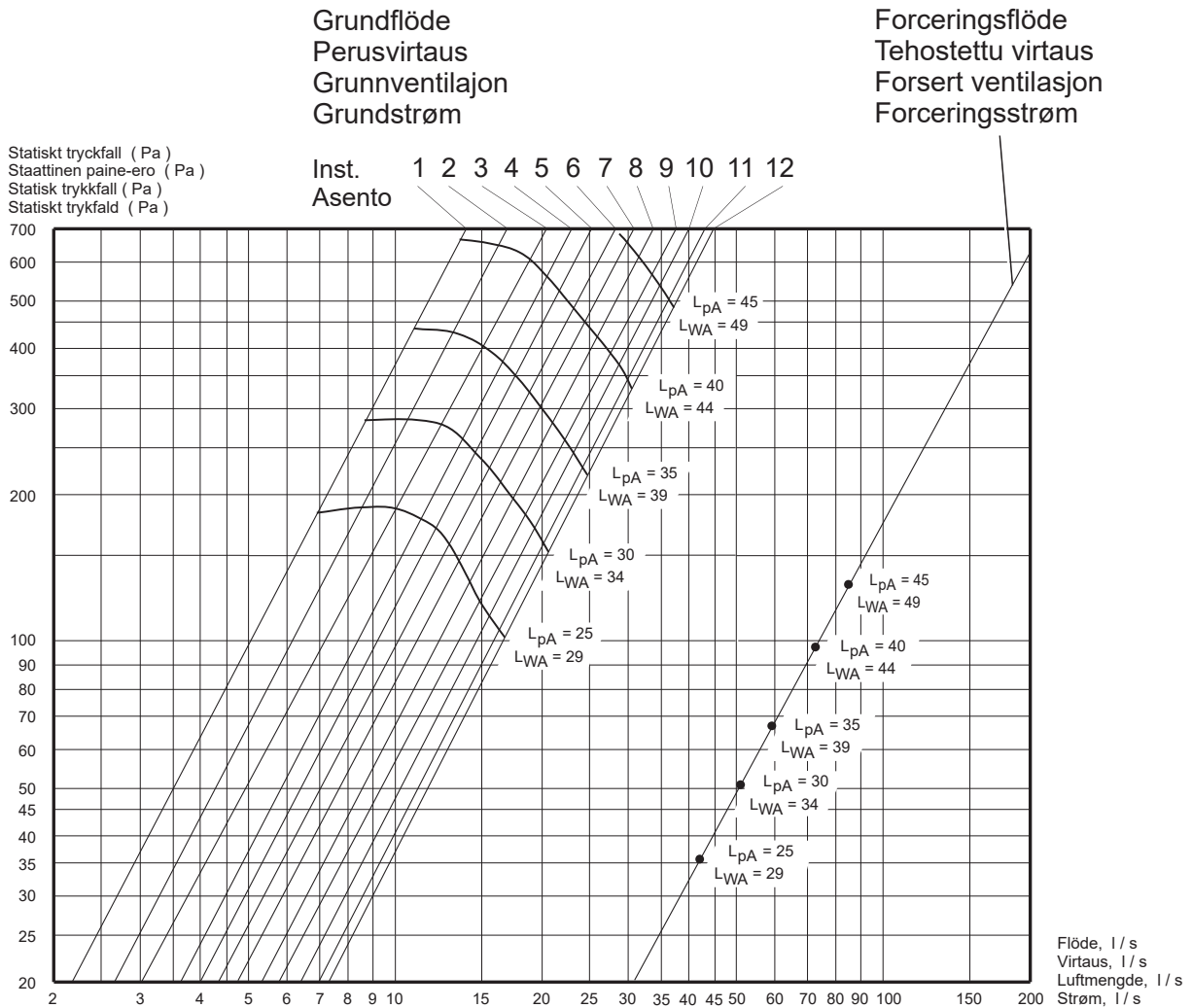
Grunnventilasjonen stilles inn ved at skyvespjeldet A settes i ønsket stilling som vist på markering B, Fig. 25.

6.2. Trykkfallsmåling

Trykket måles ved at slangen monteres på måleuttaket i spjeldets fremkant, Fig. 26.



7. Reguleringskurver - Felles



L_{pA} = Den A-vägda ljudtrycksnivån vid 10 m² Sabin / Äänenpainetaso 10 m² Sabin

L_{WA} = Den A-vägda ljudeffektnivån relativt 1 pW / Äänen suhteellinen tehotaso 1 pW

L_{pA} = Den A-vegde lydtrycknivå ved 10 m² Sabin / Den A-vegtor lydtryksniveau ved 10 m² Sabin

L_{WA} = Den A-vegde lydeffektnivå relativt 1 pW / Den A-vegtor lydeffektniveau relativt 1 pW

8. Samsvarserklæring C.E.

Denne erklæring bekrefter at produktene tilfredstiller kravene i følgende direktiv/standarder:
 73/23/EEC, 93/68/EEC Lavspenningsdirektivet
 89/336/EEC Elektromagnetisk kompatibilitet (EMC)

Produsent Franke Futurum AB, Box 9, 930 47 Byske, Sverige

Type Brasserie F/E/S/M
 Bistro F/E/S/M
 Tradition S

Overenstemmer med følgende standarder:

Sikkerhetsstandard	EN 60335-1:2002 EN 60335-2-31:2003 EN 50366:2003
EMC standard	EN 55014-1 EN 55015 EN 61000-3-2 EN 61000-3-3 EN 55014-2 EN 61547

Økodesigndirektivet

Produktet tilfredstiller og er testet i henhold til økodesigndirektiv 66/2014.

9. Produkt / Miljødeklarasjon

Produkt og produksjon samsvarer med gjeldende internasjonale miljøkrav som WEEE og RoHS direktivet.

EE-produkter (Elektriske og Elektroniske produkter)

Flexit oppfyller sine forpliktelser i henhold til Avfallsforskriften/EE-forskriften ved å være medlem av følgende returselskap:

- Renas AS for næringsselektro (f.eks. avtrekksvifter, ventilasjonsaggregater)
- El-retur AS for hvitvareelektro (f.eks. baderomsvifter, kjøkkenventilatorer)



EE-avfall skal ikke kastes sammen med annet avfall, men ved kassering innleveres forhandler eller anvist plass på stedlig deponi/mottak.

EE-produkter er (fra 2005) merket med en overkrysset søppeldunk og inngår i et system for retur og gjenvinning og tas i mot vederlagsfritt (se side 3).

Innehåll

1. Säkerhetsanvisningar	15
2. Så använder du Brasserie S	16
2.1. Underhåll/rengöring	16
2.2. Byte av lysrör	16
2.3. Om spiskåpan inte fungerar	16
3. Så använder du Bistro S	17
3.1. Underhåll/rengöring	17
3.2. Byte av lysrör	17
3.3. Om spiskåpan inte fungerar	17
4. Så använder du Tradition S	18
4.1. Underhåll/rengöring	18
4.2. Om spiskåpan inte fungerar	18
5. Montering	19
5.1. Brasserie S – tekniska data	19
5.2. Brasserie S – installation	19
5.3. Bistro S – tekniska data	20
5.4. Bistro S – installation	20
5.5. Tradition S – tekniska data	21
5.6. Tradition S – installation	21
6. Injustering – gemensam	22
6.1. Grundventilation	22
6.2. Tryckfallsmätning	22
7. Injusteringskurvor – gemensam	23
8. Överensstämmelseförsäkran CE	24
9. Produkt/miljödeklaration	24

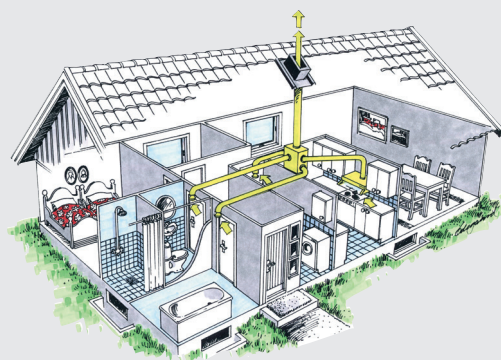
Våra produkter utvecklas ständigt och vi förbehåller oss därför rätten till ändringar.
Vi reserverar oss också för eventuella tryckfel som kan uppstå.

Spiskåpa för extern utsugsfläkt

Spiskåpans hastighetsreglerare styr fläktmotorn i utsugsfläkten. I och med att fläkten inte sitter i själva spiskåpan får man ett ljudsvagt utsug.

Detta ger ett effektivt utsug från köket och även från våtrum, badrum och toaletter. Fläktarna har stor kapacitet och klarar långa kanaldragningar. Fläktens hastighet ökar vid duschning och liknande, medan spjället i spiskåpan hålls stängt. Spjället är utformat så att det alltid finns en grundventilation på ca 35 m³ per timme i stängt läge. Alla kåporna har en anslutning med diameter 125 mm för frånlufts kanal. Frånluften leds till en takhuv på taket.

För att garantera tillräcklig ventilation måste frisk luft tillföras utifrån genom ventiler i vägg eller fönster i sovrum och vardagsrum.



Denna bruksanvisning gäller Flexit-modellerna Brasserie S, Bistro S och Tradition S. Informationen gäller för samtliga modeller om inte annat anges i rubrik eller text.

För den här produkten gäller reklamationsrätt i enlighet med gällande försäljningsvillkor – under förutsättning att produkten används och underhålls korrekt. Filter är förbrukningsmaterial.



Symbolen på produkten visar att denna produkt inte får behandlas som hushållsavfall, utan den ska lämnas där man återvinner elektrisk och elektronisk utrustning.

Genom att sörga för korrekt avfallshantering av apparaten kommer du att bidra till att förebygga de negativa konsekvenserna för miljö och hälsa som felaktig hantering kan leda till. För närmare information om återvinning av denna produkt, var vänlig kontakta kommunen, renhållningsbolaget eller affären där du har köpt produkten.

Reklamation som beror på felaktig eller bristande montering ska riktas till ansvarigt monteringsföretag. Reklamationsrätten kan bortfalla vid felaktig användning eller grov försummelse av anläggningens underhåll.

1. Säkerhetsanvisningar

Läs noga igenom denna bruks- och monteringsanvisning och särskilt säkerhetsanvisningarna innan du installerar och börjar använda produkten. Bevara bruksanvisningen för senare användning eller för den som eventuellt övertar produkten efter dig. Gör produkten strömlös innan all sorts rengöring och underhåll.

- *Avledning av utblåsningsluften måste utföras i enlighet med gällande offentliga föreskrifter.*
- *Utblåsningsluften kan inte ledas in i rökkanaler som används för att avleda rökgaser från t.ex. gaskaminer, öppna spisar, vedugnar och oljekärl.*
- *Avståndet mellan spisen och produkten måste vara minst 45 cm (Brasserie 40 cm). Om det är en gasspis ökas avståndet till 65 cm. Om gasspisens tillverkare rekommenderar en högre monteringshöjd måste du ta hänsyn till det.*
- *För att undvika faror ska fast installation, utbyte av kabel eller annan typ av anslutning utföras av en fackman.*
- *Det är inte tillåtet att flambara under utsugskåpan.*
- *Rummet måste ha tillräcklig ventilation när utsugskåpan används samtidigt med produkter som använder annan energi än ström, t.ex. gasspisar, gaskaminer, öppna spisar, vedugnar och oljekärl.*
- *Produkten kan användas av barn från åtta år och personer med nedsatt mental, sensorisk eller fysisk förmåga, eller personer utan erfarenhet och kunskap om de informeras om hur produkten är avsedd att användas.*
- *Barn ska inte leka med produkten. Rengöring och underhåll av produkten ska inte utföras av barn utan tillsyn.*
- *Lättillgängliga delar av produkten kan bli varma i samband med matlagning.*
- *Risken för brandspridning ökar om utsugskåpan inte rengörs så ofta som rekommenderas.*

2. Så använder du Brasserie S

Funktion, figur 1

- A - Tryckknapp för belysning
- B - Vred för spjäll/timer

Funktion vridbrytare, figur 1

- 1 - Öppet spjäll, hastighet 1
- 2 - Öppet spjäll, hastighet 2
- 3 - Öppet spjäll, hastighet 3
- 4 - Stängt spjäll, hastighet 1 (grundinställning bas/våtrum)
- 5 - Stängt spjäll, hastighet 3 (ökad ventilation bas/våtrum)
- 6 - Indikeringslampa för ökad ventilation

2.1. Underhåll/rengöring

Spiskåpan rengörs med mild tvällösning och fuktad duk. Filtret bör rengöras ca 2 gånger i månaden vid normal användning. Lossa filterkassetten genom att trycka in snäpplåsen i framkant, figur 2. Ta isär filtret och avlägsna filterduken genom att lossa filterhållaren. Blötlägg filterduken och filterkorgen i varmt vatten uppblandat med diskmedel. Fettfilter i metall kan även rengöras i diskmaskin. Några gånger per år bör spiskåpan rengöras invändigt. Torka invändigt med en duk som har fuktats i tvällösning. Sätt tillbaka filterkassetten och tryck upp den på plats så att den låses fast i snäpplåsen.



Risken för brand ökar om spiskåpan inte rengörs så ofta som rekommenderas.

2.2. Byte av lysrör

Man lossar på lampglaset genom att trycka på snäpplåsen i pilens riktning, figur 3. Lysröret går nu att byta. Lysrörsockel 2G7.

2.3. Om spiskåpan inte fungerar

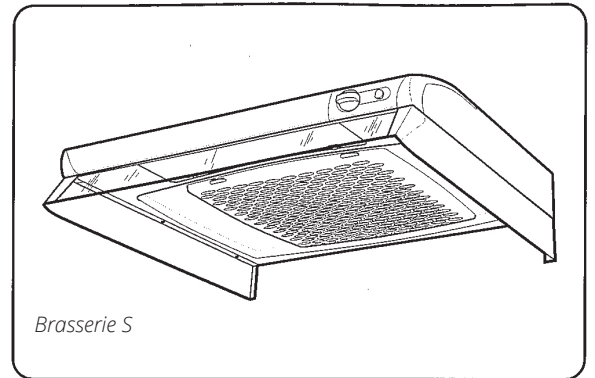
Kontrollera att den elektriska anslutningen är korrekt och att säkringen är hel. Prova belysningen och samtliga steg för att se vad som inte fungerar. Om problemet kvarstår, kontakta återförsäljaren.



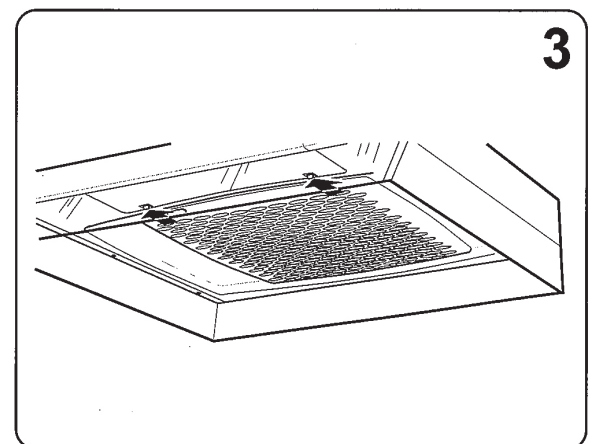
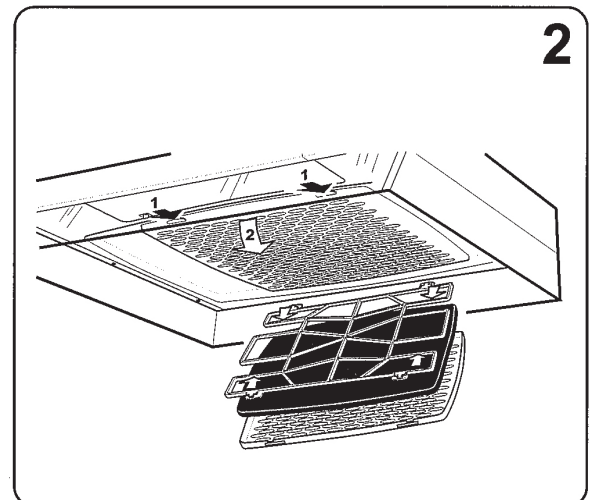
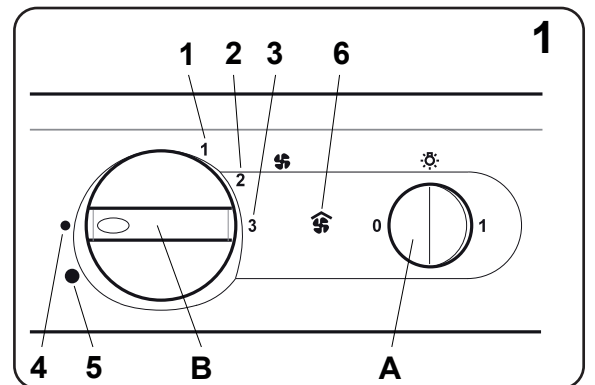
Det är inte tillåtet att flambra under utsugskåpan.

Rummet måste ha tillräcklig ventilation när utsugskåpan används samtidigt med produkter som använder annan energi än ström, t.ex. gasspisar, gaskaminer, öppna pisar, vedugnar och oljekärl.

Produkten kan användas av barn från åtta år och personer med nedsatt mental, sensorisk eller fysisk förmåga, eller personer utan erfarenhet och kunskap om de informeras om hur produkten är avsedd att användas.



Brasserie S



3. Så använder du Bistro S

Funktion

A – Tryckknapp för belysning

B – Vred för spjäll/timer

Funktion vridbrytare, figur 4

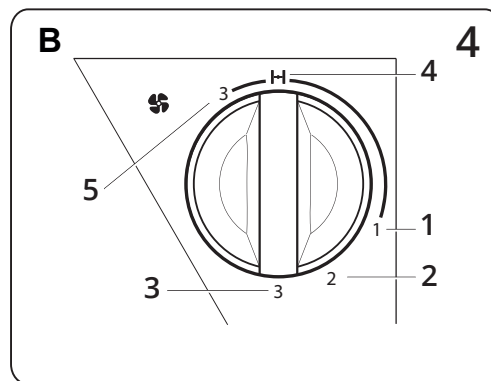
1 – Öppet spjäll, hastighet 1

2 – Öppet spjäll, hastighet 2

3 – Öppet spjäll, hastighet 3

4 – Stängt spjäll, hastighet 1 (grundinställning bas/våtrum)

5 – Stängt spjäll, hastighet 3 (ökad ventilation bas/våtrum)



3.1. Underhåll/rengöring

Spiskåpan torkas av med en fuktig trasa och diskmedel.

Filtret måste rengöras ca. 2 gånger i månaden vid normal användning. Lossa filterkassetten genom att trycka in snäpplåsen i bakkant, fig. 5a. Ta isär filtret

och filterduken genom att lossa filterhållaren, fig. 5b. Blötlägg filtret och filterkorgen i varmt såpavatten.

Filterkassetten kan också diskas i diskmaskin. Några gånger per år bör spiskåpan rengöras invändigt. Torka invändigt med en fuktig trasa och mildt såpavatten. Sätt tillbaka filterkassetten och tryck upp så att den låses fast i snäpplåsen.



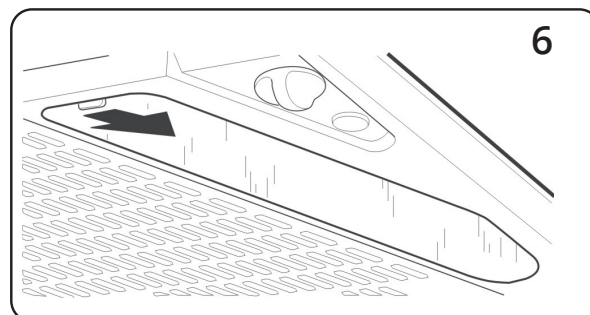
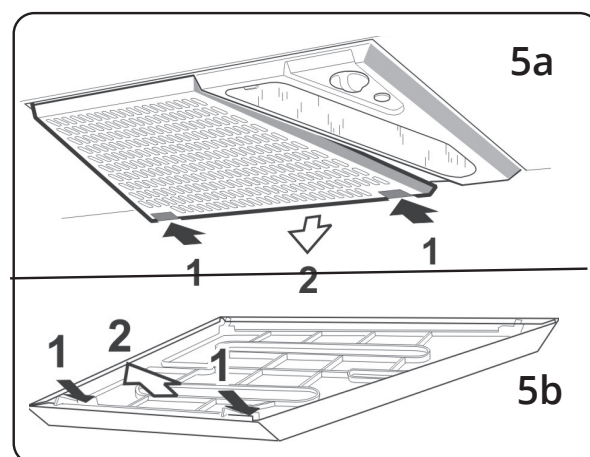
Risken för brand ökar om spiskåpan inte rengörs så ofta som rekommenderas.

3.2. Byte av lysrör

Man lossar på lampglaset genom att trycka på snäpplåsen i pilens riktning, figur 6. Lysröret går nu att byta. Lysrörsockel 2G7.

3.3. Om spiskåpan inte fungerar

Kontrollera att den elektriska anslutningen är korrekt och att säkringen är hel. Prova belysningen och samtliga steg för att se vad som inte fungerar. Om problemet kvarstår, kontakta återförsäljaren.



Det är inte tillåtet att flambra under utsugskåpan.

Rummet måste ha tillräcklig ventilation när utsugskåpan används samtidigt med produkter som använder annan energi än ström, t.ex. gasspisar, gaskaminer, öppna pisar, vedugnar och oljekärl.

Produkten kan användas av barn från åtta år och personer med nedsatt mental, sensorisk eller fysisk förmåga, eller personer utan erfarenhet och kunskap om de informeras om hur produkten är avsedd att användas.

4. Så använder du Tradition S

Denna bruksanvisning gäller för Tradition med modellnummer 39210526 (invändig etikett). För modell 38210526 gäller den föregående versionen av bruksanvisningen.

Funktion brytarpanel, figur 7.

Fläkten kör alltid på grundinställning för generell och våtrumsventilation.

- A – Belysning
- B – Forcerad ventilation. Fläkten kör i högsta hastighet i 60 minuter eller tills brytaren trycks in en gång till.
- C – Öppet spjäll, hastighet 1
- D – Öppet spjäll, hastighet 2
- E – Öppet spjäll, hastighet 3

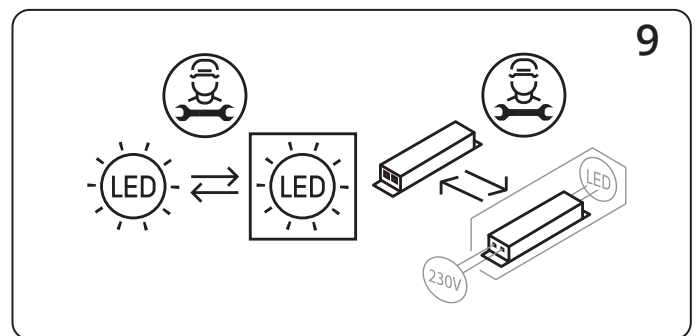
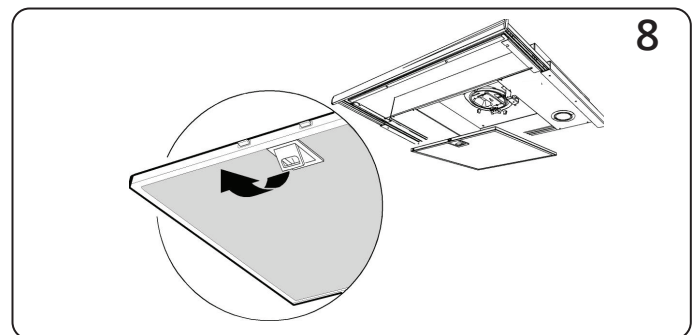
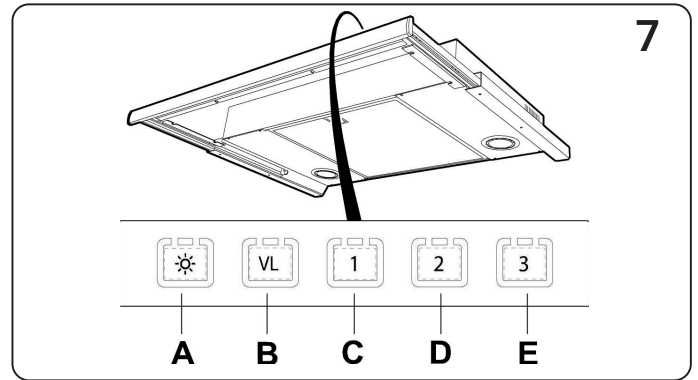
Spjället stängs automatiskt efter 60 minuter och fläkten återgår till grundinställning. Man kan också återgå till grundinställning genom att trycka en gång till på knapp B, C, D eller E.

Öppna gärna spjället inför matlagning för att fånga upp os bättre. Anpassa fläktens hastighet till matlagningen.

OBS! Spiskåpan är utrustad med en elektronisk motorstyrning som efter elanslutning genomför ett automatiskt självtest i ca 10 sekunder. Under den tiden får du inte använda användarpanelen.

4.1. Underhåll/rengöring

Spiskåpan torkas av med en fuktig trasa och diskmedel. Fettfiltret måste rengöras ca 2 gånger i månaden vid normal användning. Du tar bort fettfiltret genom att öppna snäppfästet, figur 8. Blötlägg fettfiltret i varmt såpavatten. Det kan också diskas i diskmaskin. Några gånger per år bör spiskåpan rengöras invändigt. Torka invändigt med en fuktig trasa och mildt såpavatten. Sätt tillbaka fettfiltret så att det fastnar ordentligt i snäppfästet.



⚠ Risken för brand ökar om spiskåpan inte rengörs så ofta som rekommenderas.

OBS! Byte av LED-belysning och LED-driver ska utföras av behörig fackman.

Belysning och driver måste bytas ut mot en motsvarande specialarmatur och driver från tillverkaren eller dess serviceagent, fig. 9.

4.2. Om spiskåpan inte fungerar

Kontrollera att den elektriska anslutningen är korrekt och att säkringen är hel. Prova belysningen och samtliga steg för att se vad som inte fungerar. Om problemet kvarstår, kontakta återförsäljaren.



Det är inte tillåtet att flambra under utsugskåpan.

Rummet måste ha tillräcklig ventilation när utsugskåpan används samtidigt med produkter som använder annan energi än ström, t.ex. gasspisar, gaskaminer, öppna pisar, vedugnar och oljekärl.

Produkten kan användas av barn från åtta år och personer med nedsatt mental, sensorisk eller fysisk förmåga, eller personer utan erfarenhet och kunskap om de informeras om hur produkten är avsedd att användas.

5. Montering

5.1. Brasserie S – tekniska data

Bredd: 60 cm
 Elanslutning: 230 V jordat
 Belysning: Lysrörssockel 2G7, 11 W
 Typ FSDH-11-I-2G7-26/12/190
 Max effekt: 300 W vid 230 V
 Utgående spänning spiskåpa:
 60, 80, 100, 130 alt. 145 V.
 Vid leverans är 80 V och 130 V

inkopplade.

Måttskisser: Se figur 9.

5.2. Brasserie S – installation



Avståndet mellan spisen och produkten måste vara minst 40 cm. Om det är en gasspis ökas avståndet till 65 cm. Om gaspisens tillverkare rekommenderar en högre monteringshöjd måste du ta hänsyn till det.

Avledning av utblåsningsluften ska utföras i enlighet med förordningar från ansvarig myndighet (Boverket). Ventilationen av rummet måste anpassas så att spiskåpan inte skapar problem för andra röranslutna uppvärmningssystem i huset.

Montering av anslutning med spjäll

Anslutningen ligger vid leveransen inuti spiskåpan. Spjällaxeln A placeras i bygeln under spjällocket, se figur 10. Se till att fästena B hamnar under skivkanten. Anslutningen snäpps fast.



När kanalen fästs till stosen får det inte skruvas för hårt så att stosen/spjället deformeras. Detta skapar läckage och oljud. Kontrollera stös/spjällinfästning efter att kanalen har fästs.

Montering av spiskåpa

Spiskåpan kan placeras under eller infällt i skåpsraden, se figur 11.

Spiskåpan kan även monteras med hjälp av väggfästen som kan köpas som tillbehör, figur 12. Anvisning för montering av tillbehör följer med tillbehöret.

OBS! Vid montering av flexibel kanal måste denna vara rak närmast fläktanslutningen, figur 13.

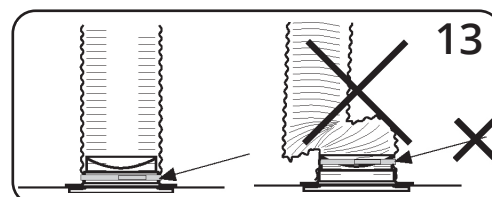
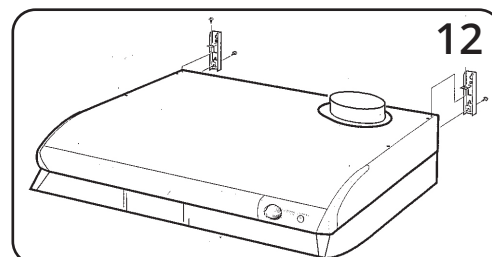
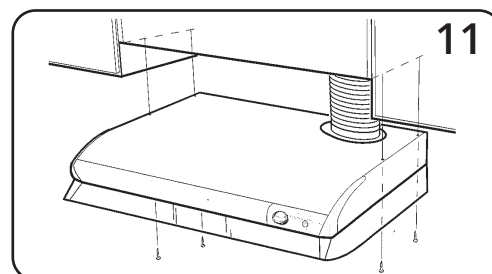
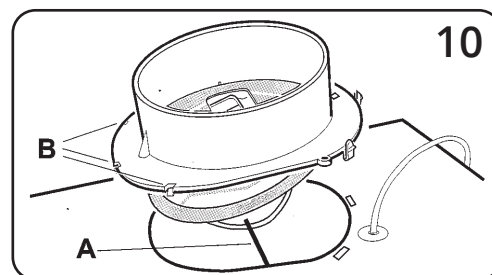
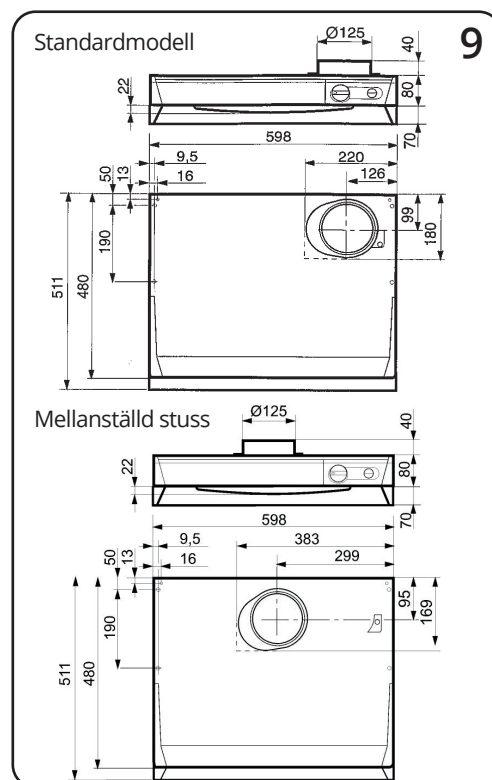
Elektrisk installation

Spiskåpan levereras med kabel och jordad kontakt för anslutning till jordat vägguttag och separat styrkabel till extern fläkt. Vägguttag ska vara tillgängligt efter installationen.

Installation ska utföras av auktoriserad hantverkare.

Injustering

För injustering av aggregatet se kapitel 5 Injustering.



5.3. Bistro S – tekniska data

Mått: Se figur 14
 Elanslutning: 230 V jordat
 Belysning: Lysrörsockel 2G7, 11 W
 Typ FSDH-11-I-2G7-26/12/190
 Max effekt: 300 W vid 230 V
 Utgående spänning spiskåpa:
 60, 80, 100, 130 alt. 145 V.

5.4. Bistro S – installation



Avståndet mellan spisen och produkten måste vara minst 45 cm. Om det är en gasspis ökas avståndet till 65 cm. Om gas-spisens tillverkare rekommenderar en högre monteringshöjd måste du ta hänsyn till det.

Avledning av utblåsningsluften ska utföras i enlighet med förordningar från ansvarig myndighet (Boverket).

Ventilationen av rummet måste anpassas så att spiskåpan inte skapar problem för andra rörs-lutna uppvärmningssystem i huset.

Montering av anslutning med spjäll

Anslutningen ligger vid leveransen inuti spiskåpan. Spjällaxeln A placeras i bygeln under spjällocket, se figur 15. Se till att fästena B hamnar under skiv-kanten. Anslutningen snäpps fast.



När kanalen fästs till stosen får det inte skruvas för hårt så att stosen/spjället deformeras. Detta skapar läckage och oljud. Kontrollera stos/spjällinfästning efter att kanalen har fästs.

Montering av spiskåpa

Kåpan monteras i överskåp eller kåpa med hjälp av inbyggnadsramen. Utskärningsmåttan visas i figur 16. Placera inbyggnadsramen i hålet och skruva fast med 4 skruvar, figur 17. Tryck sedan upp kåpan i ramen tills den snäpps fast. OBS! Vid montering av flexibel kanal måste denna vara rak närmast fläktanslutningen, figur 18.

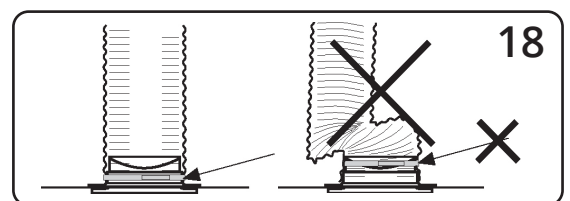
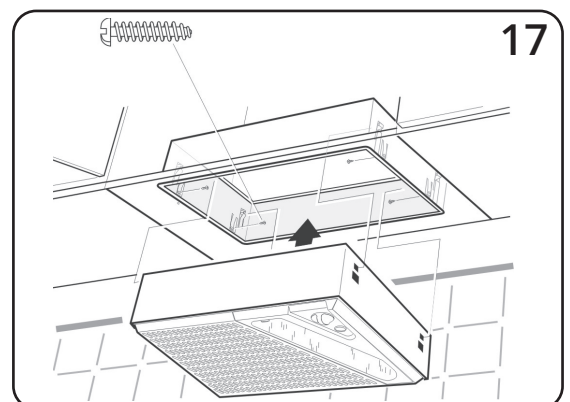
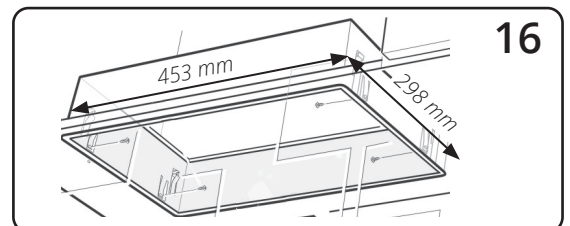
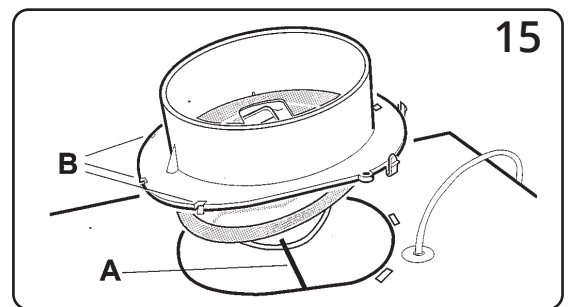
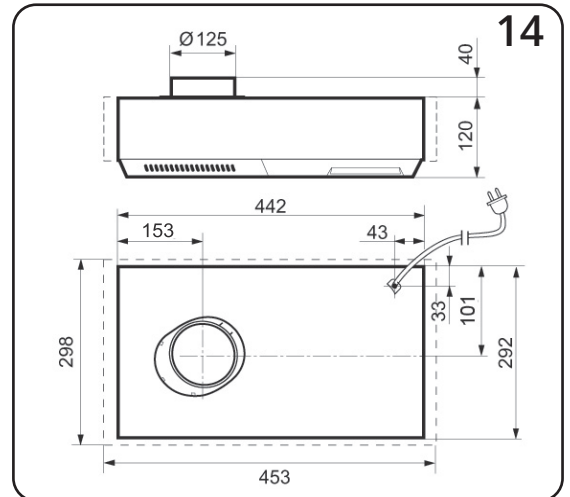
Elektrisk installation

Spiskåpan levereras med kabel och jordad kontakt för anslutning till jordat vägguttag och separat styrkabel till extern fläkt. Vägguttag ska vara tillgängligt efter installationen.

Installation ska utföras av auktoriserad hantverkare.

Injustering

För injustering av aggregatet se kapitel 5 Injustering.



5.5. Tradition S – tekniska data

Mått: Se figur 19
 Elanslutning: 230 V jordat
 Belysning: LED 2x2W
 Max effekt: 300 W vid 230 V
 Utgående spänning
 spiskåpa: 60, 80, 100, 130 alt. 145 V.

5.6. Tradition S – installation



Avståndet mellan spisen och produkten måste vara minst 45 cm. Om det är en gas-spis ökas avståndet till 65 cm. Om gasspisens tillverkare rekommenderar en högre monteringshöjd måste du ta hänsyn till det.

Avledning av utblåsningsluften ska utföras i enlighet med förordningar från ansvarig myndighet (Boverket). Ventilationen av rummet måste anpassas så att spiskåpan inte skapar problem för andra röranslutna uppvärmningssystem i huset.

Montering av anslutning med spjäll

Anslutningen ligger vid leveransen inuti spiskåpan. Ta ut genom att öppna fettfiltret på undersidan. Spjällaxeln A placeras i bygeln under spjällocket, se figur 20. Se till att fästena B hamnar under skivkanten. Anslutningen snäpps fast.



När kanalen fästs till stosen får det inte skruvas för hårt så att stosen/spjället deformeras. Detta skapar läckage och oljud. Kontrollera stös/spjällinfästning efter att kanalen har fästs.

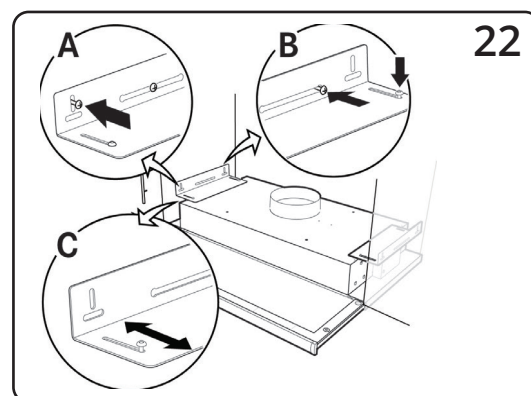
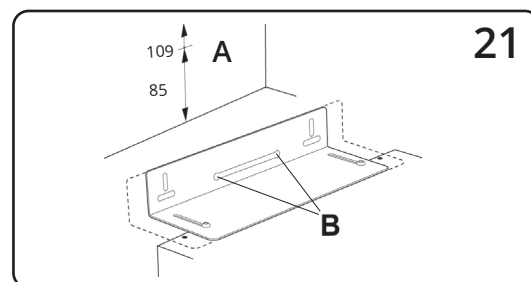
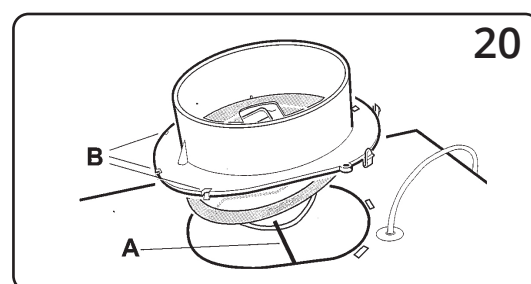
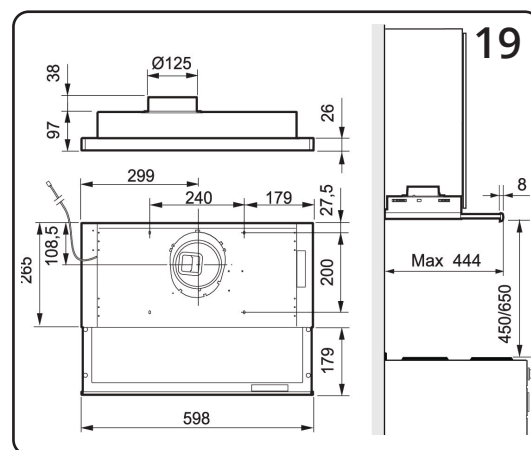
Installation mellan eller i skåp utan botten

Montera spiskåpan med två medföljande beslag. Förmontera två skruvar i varje skåpsida för beslagets mittersta spår med öppningar för skruvhuvuden, figur 21 B, skruva inte in dem helt.

Om du vill ha kåpan på samma höjd som skåpets undersida ska du använda det övre måttet, 109 mm. Använd måttet 85 mm när du vill ha lådan under skåpen, figur 21 A.

Beslagen kan justeras på kåpan för att passa olika bredd.

Montera beslagen på kåpan men skruva inte fast helt. Justera beslagen enligt skåpbredden, figur 22 C. Häng upp kåpan på de förmonterade skruvarna. Skruva fast skruvarna på kåpan och i skåpsväggarna, figur 22 B. Lås fast beslagen med låsskruvar, figur 22 A.



Installation infälld i överskåp

Såga ut en öppning i skåpbotten enligt figur 23. Fäst beslag på spiskåpan och tryck in dem helt. Lyft upp kåpan i öppningen, dra ut beslagen, figur 23 A och skruva fast dem i skåpsidorna, figur 23 B. Skruva fast beslagen på kåpan.

Elektrisk installation

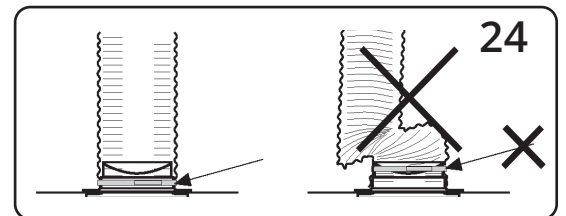
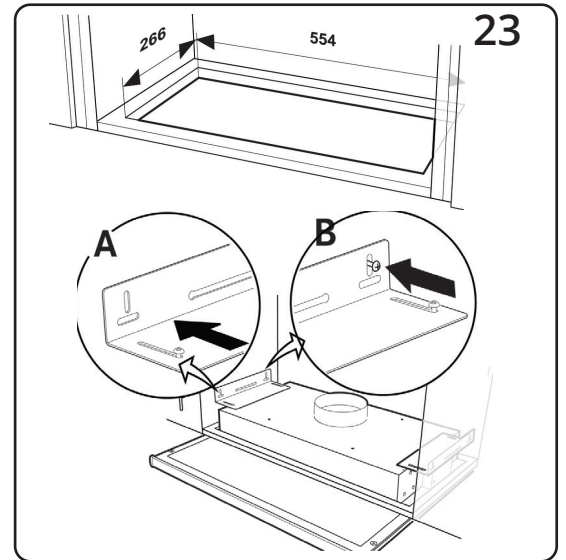
Spiskåpan levereras med kabel och jordad kontakt för anslutning till jordat vägguttag och separat styrkabel till extern fläkt. Vägguttag ska vara tillgängligt efter installationen.

Installation ska utföras av auktoriserad hantverkare.

Injustering

För injustering av aggregatet se kapitel 6 Injustering.

OBS! Vid montering av flexibel kanal måste denna vara rak närmast fläktanslutningen, figur 24.



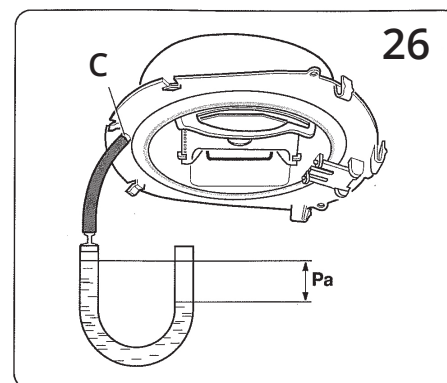
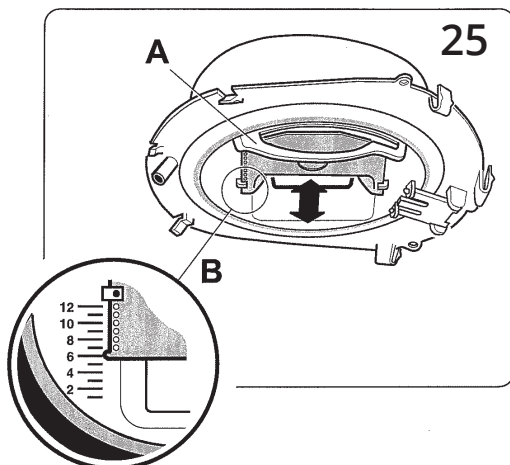
6. Injustering - gemensam

6.1. Grundventilation

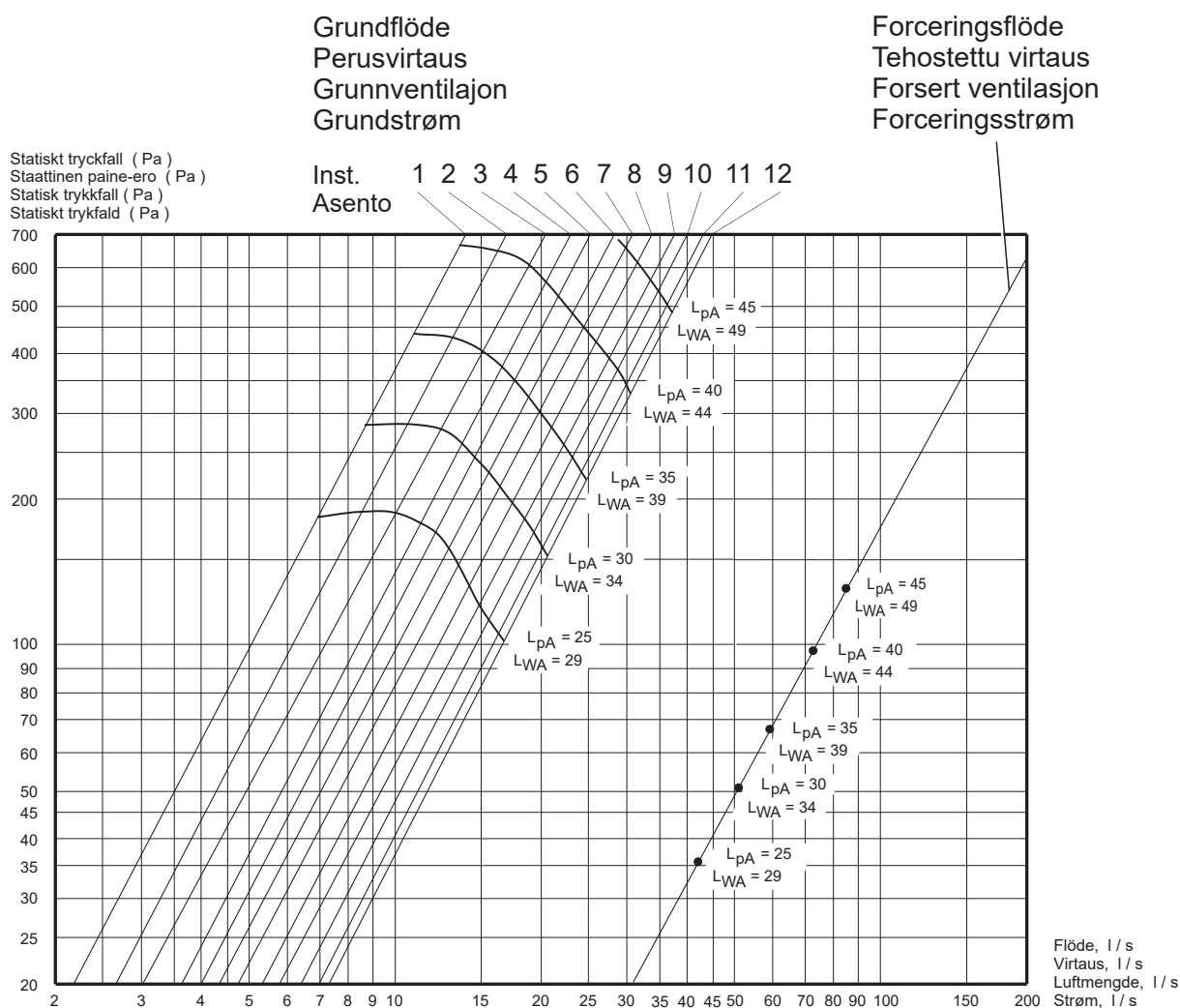
Grundventilationen ställs in genom att skjutspjället A sätts i önskat läge som visas på markeringen B, figur 25.

6.2. Tryckfallsmätning

Trycket mäts genom att slangen monteras på mätuttaget i spjällets framkant, figur 26.



7. Injusteringskurvor – gemensam



L_{pA} = Den A-vägda ljudtrycksnivån vid 10 m² Sabin / Äänenpainetaso 10 m² Sabin

L_{WA} = Den A-vägda ljudeffektnivån relativt 1 pW / Äänen suhteellinen tehotaso 1 pW

L_{pA} = Den A-vegde lydtrykknivå ved 10 m² Sabin / Den A-vegtor lydtryksniveau ved 10 m² Sabin

L_{WA} = Den A-vegde lydeffektnivå relativt 1 pW / Den A-vegtor lydeffektniveau relativt 1 pW

8. Överensstämmelseförsäkran CE

Denna försäkran bekräftar att produkten uppfyller kraven i följande direktiv/standarder:
 73/23/EEC, 93/68/EEC Lågspänningsdirektivet
 89/336/EEC Elektromagnetisk kompatibilitet (EMC)

Tillverkare Franke Futurum AB, Box 9, 930 47 Byske, Sverige

Typ Brasserie F/E/S/M
 Bistro F/E/S/M
 Tradition S

Överensstämmer med följande standarder:

Säkerhetsstandard	EN 60335-1:2002 EN 60335-2-31:2003 EN 50366:2003
EMC standard	EN 55014-1 EN 55015 EN 61000-3-2 EN 61000-3-3 EN 55014-2 EN 61547

Ekodesigndirektiv

Produkten uppfyller och är testad i enlighet med ekodesigndirektiv 66/2014.

9. Produkt/miljödeklaration

Produkt och produktion uppfyller gällande internationella miljökrav som WEEE och RoHS-direktivet.

EE-produkter (elektriska och elektroniska produkter)

Flexit uppfyller avfallsförordningarna/EE-föreskriften genom medlemskap i följande återvinningsbolag:

- Renas AS för industrielektronik (t.ex. frånluftsfläktar, ventilationsaggregat)
- El-retur AS för vitvaruelektronik (t.ex. badrumsfläktar, köksfläktar)



EE-avfall får inte kasseras tillsammans med annat avfall, utan ska lämnas till återförsäljare eller anvisad plats för deponering/insamling.

EE-produkter är (från 2005) märkta med en överkryssad soptunna och ingår i ett system för retur och återvinning. Kasserade produkter tas emot kostnadsfritt (se sidan 14).

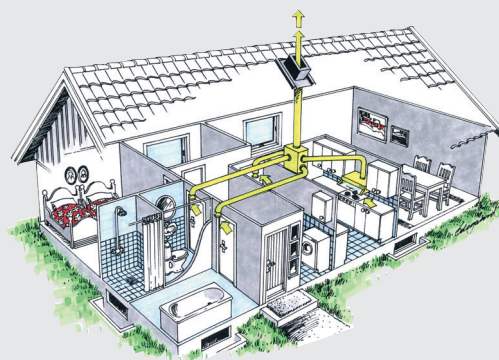
Sisällys

1.	Turvallisuusohjeet.....	26
2.	Brasserie S -liesituulettimen käyttäminen	27
2.1.	Kunnossapito ja puhdistus.....	27
2.2.	Valaisinputken vaihto.....	27
2.3.	Jos liesituuletin ei toimi.....	27
3.	Bistro S -liesituulettimen käyttäminen	28
3.1.	Kunnossapito ja puhdistus.....	28
3.2.	Valaisinputken vaihto.....	28
3.3.	Jos liesituuletin ei toimi.....	28
4.	Tradition S -liesituulettimen käyttäminen	29
4.1.	Kunnossapito ja puhdistus.....	29
4.2.	Jos liesituuletin ei toimi.....	29
5.	Asentaminen	30
5.1.	Brasserie S – tekniset tiedot	30
5.2.	Brasserie S – asennus.....	30
5.3.	Bistro S – tekniset tiedot.....	31
5.4.	Bistro S – asennus.....	31
5.5.	Tradition S – tekniset tiedot	32
5.6.	Tradition S – asennus	32
6.	Säädöt – yhteinen kone.....	33
6.1.	Perustuuletus	33
6.2.	Paineen mittaus	33
7.	Säätökäyrät – yhteinen kone	34
8.	EY-vaatimustenmukaisuusvakuutus.....	35
9.	Tuote- ja ympäristöseloste.....	35

Tuotteitamme kehitetään jatkuvasti, minkä vuoksi pidätämme oikeudet muutoksiin.
Emme myöskään vastaa mahdollisista painovirheistä.

Ulkoiseen imuriin liitettävä liesituuletin

Imurin tuulettimen moottoria ohjataan liesituulettimen nopeudensäätimellä. Koska tuuletin ei sijaitse itse liesituulettimessa, tuuletusääni on hyvin vaimaa. Tällä tavoin saadaan tehokas ilmanvaihto keittiöön ja haluttaessa myös märkätiloihin ja WC-tiloihin. Tuulettimen kapasiteetti on suuri, minkä vuoksi kanavavedot voivat olla pitkiä. Tuulettimen nopeus kasvaa esimerkiksi suihkun ollessa käytössä, ja samalla liesituulettimen venttiili pysyy suljettuna. Venttiili on muotoiltu siten, että huoneessa säilyy jatkuva perustuuletus (noin 35 m³ tunnissa) venttiilin ollessa suljetussa asennossa. Kaikissa liesituulettimissa on poistoilmakanavaa varten liitäntä, jonka halkaisija on 125 mm. Poistoilma johdetaan katolla olevaan imuriin. Riittävästä ilmanvaihdosta on huolehdittava varmistamalla, että raitista korvausilmaa pääsee sisään seinässä olevista tuuletusaukoista tai makuuhuoneiden ja olohuoneen ikkunoista.



Tämä käyttöohje koskee Flexit-malleja Brasserie S, Bistro S ja Tradition S. Tiedot koskevat kaikkia edellä mainittuja malleja, ellei otsikossa tai tekstissä toisin ilmoiteta.

Tähän tuotteeseen sovelletaan reklamaatio-oikeutta voimassa olevien myyntiehtojen mukaisesti. **Reklamaatio-oikeus edellyttää, että tuotetta käytetään ja huolletaan oikein.** Suodattimet ovat kuluva aineita.



Tuotteen päällä oleva symboli osoittaa, että tätä tuotetta ei saa hävittää talousjätteen mukana, vaan se on toimitettava sähkö- ja elektroniikkaromun kierrätyspisteeseen.

Huolehtimalla tuotteen asianmukaisesta hävittämisestä ehkäisemme omalta osaltamme ympäristölle ja terveydelle haitallisia vaikutuksia, joihin virheellinen käsittely voi johtaa. Saat lisätietoja tämän tuotteen kierrätyksestä ottamalla yhteyttä kunnan viranomaisiin, jätteidenkeräyksestä vastaavaan yritykseen tai liikkeeseen, josta olet ostanut tuotteen.

Reklamaatio, joka johtuu virheellisestä tai puutteellisesta asennuksesta suunnataan vastuulliselle asennusyritykselle. Reklamaatio-oikeus voi raueta, jos laitetta käytetään väärin tai laitteen kunnossapito laiminlyödään karkeasti.

1. Turvallisuusohjeet

Ennen asennusta ja tuotteen käytön aloittamista lue huolella tämä käyttö- ja asennusohje ja erityisesti sen turvallisuusohjeet. Säilytä käyttöohje myöhempää käyttöä varten tai tuotteen mahdolliselle seuraavalle omistajalle. Irrota laite virtalähteestä ennen minkäänlaisten puhdistus- tai kunnossapitotoimien suorittamista.

- *Poistoilmaratkaisun on oltava julkisten määräysten mukainen.*
- *Poistoilmaa ei saa johdattaa savuhormeihin, jotka on tarkoitettu esimerkiksi kaasukamiinoista, takoista, puulämmitteistä uuneista ja öljykattiloista syntyvän savun kuljettamiseen pois asunnosta.*
- *Lieden ja tuotteen välisen etäisyyden on oltava vähintään 45 cm (Brasserie 40 cm). Jos kyseessä on kaasuliesi, etäisyyden on oltava vähintään 65 cm. Jos kaasulieden valmistaja suositaa suurempaa asennuskorkeutta, noudata valmistajan suositusta.*
- *Vaarojen minimoimiseksi kiinteät asennukset, johtojen vaihdot ja muut liitännöihin liittyvät työt saa suorittaa vain valtuutettu asentaja.*
- *Ruokien liekittäminen liesituulettimen alla on kielletty.*
- *Huoneen riittävästä ilmanvaihdosta on huolehdittava, jos liesituuletinta käytetään samanaikaisesti sellaisten tuotteiden kanssa, jotka käyttävät energianlähteenään jotain muuta kuin sähköä. Tällaisia tuotteita ovat esimerkiksi kaasuliedet, kaasukamiinat, takat, puulämmitteisen uunit ja öljykattilat.*
- *Tuotetta voivat käyttää 8-vuotiaat ja sitä vanhemmat lapset sekä henkilöt, joilla on heikentyneet henkiset, aistilliset tai fyysiset kyvyt, jos heidät on ensin ohjeistettu tuotteen turvalliseen käyttöön.*
- *Lasten ei saa antaa leikkiä tuotteella. Lasten ei saa antaa puhdistaa tai kunnossapitää tuotetta ilman valvontaa.*
- *Tuotteen ulko-osat voivat kuumentua ruoanlaiton yhteydessä.*
- *Liesituulettimen puhdistamisen laiminlyöminen lisää tulipalon vaaraa.*

2. Brasserie S -liesituulettimen käyttäminen

Toiminta, kuva 1

A – Valaistuspainike

B – Venttiilin/ajastimen katkaisin

Katkaisimen toiminta, kuva 1

1 – Avoin venttiili, nopeus 1

2 – Avoin venttiili, nopeus 2

3 – Avoin venttiili, nopeus 3

4 – Suljettu venttiili, nopeus 1 (perusasetus märkätiloissa)

5 – Suljettu venttiili, nopeus 3 (tehostettu ilmanvaihto märkätiloissa)

6 – Tehostetun ilmanvaihdon merkkivalo

2.1. Kunnossapito ja puhdistus

Liesituuletin puhdistetaan miedolla pesuaineliuoksella ja kostealla liinalla. Normaalisissa käytössä oleva suodatin on pestävä noin kaksi kertaa kuukaudessa. Irrota suodatinpatruuna painamalla sisään etulaidassa olevat kiinnityssalvat, kuva 2. Pura suodatin osiin ja irrota suodatinkangas avaamalla suodatinpidike. Liota suodatinkangasta ja -koria lämpimässä vedessä, johon on sekoitettu astianpesuainetta. Metallisen rasvasuodattimen voi pestä myös astianpesukoneessa. Liesituulettimen sisäosat tulee puhdistaa muutaman kerran vuodessa. Pyyhi sisäpinnat liinalla, joka on kostutettu pesuaineliuoksella. Paina suodatinpatruuna tiiviisti takaisin paikoilleen niin, että se lukittuu kiinnityssalpoihin.



Liesituulettimen puhdistamisen laiminlyöminen lisää tulipalon vaaraa.

2.2. Valaisinputken vaihto

Irrota valaisimen peitelasi painamalla lukitussalpoja nuolen suuntaan, kuva 3. Valaisinputken voi nyt vaihtaa. Käytä valaisinputkea, jossa on 2G7-kanta.

2.3. Jos liesituuletin ei toimi

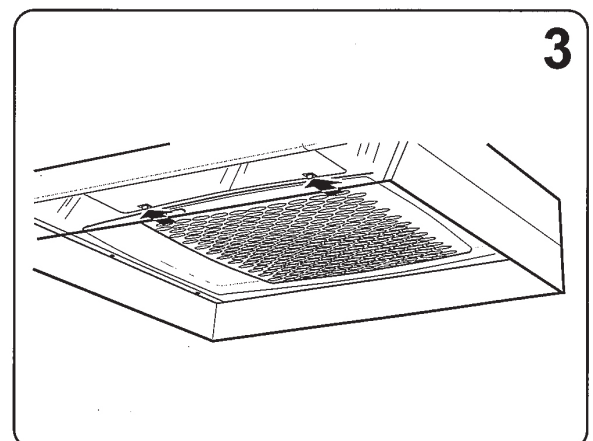
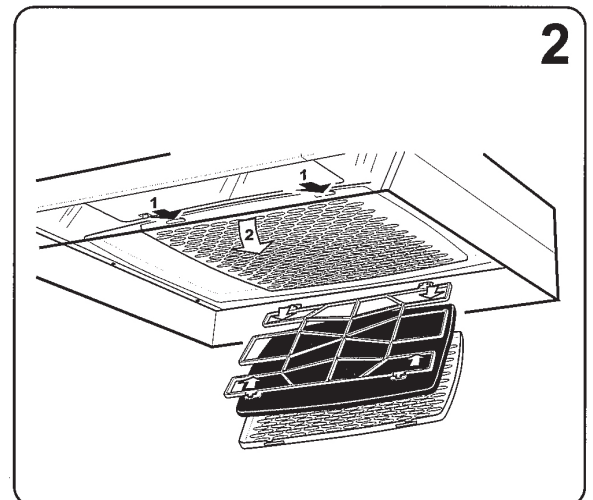
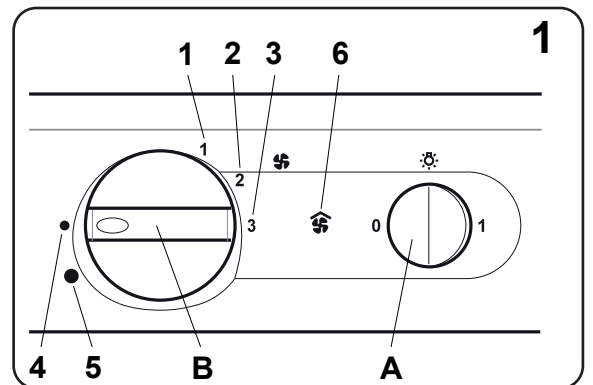
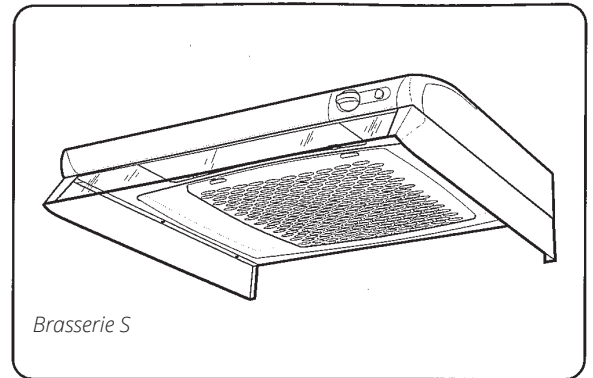
Tarkista, että sähköliitännät on tehty oikein ja että sulake on ehjä. Kokeile valaistusta ja kaikkia eri nopeuksia yksi kerrallaan löytääksesi puutteellisesti toimivan osan. Ongelman jatkuessa ota yhteys jälleenmyyjään.



Ruokien liekittäminen liesituulettimen alla on kielletty.

Huoneen riittävästä ilmanvaihdosta on huolehdittava, jos liesituuletinta käytetään samanaikaisesti sellaisten tuotteiden kanssa, jotka käyttävät energianlähteenään jotain muuta kuin sähköä. Tällaisia tuotteita ovat esimerkiksi kaasuliedet, kaasukamiinat, takat, puulämmitteisen uunit ja öljykattilat.

Tuotetta voivat käyttää 8-vuotiaat ja sitä vanhemmat lapset sekä henkilöt, joilla on heikentyneet henkiset, aistilliset tai fyysiset kyvyt, jos heidät on ensin ohjeistettu tuotteen turvalliseen käyttöön.



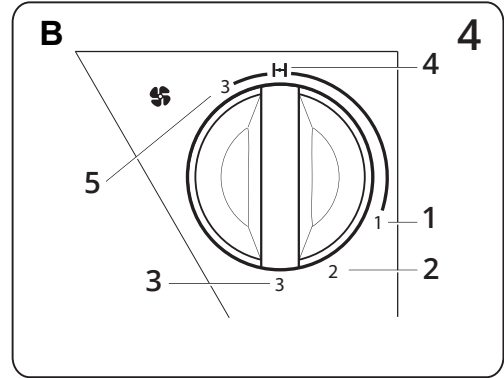
3. Bistro S -liesituulettimen käyttäminen

Toiminta

- A - Valaistuspainike
- B - Venttiilin/ajastimen katkaisin

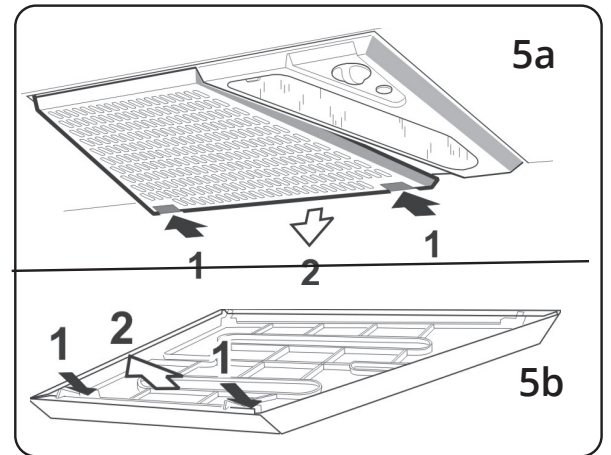
Katkaisimen toiminta, kuva 4


- 1 - Avoin venttiili, nopeus 1
- 2 - Avoin venttiili, nopeus 2
- 3 - Avoin venttiili, nopeus 3
- 4 - Suljettu venttiili, nopeus 1 (perusasetus märkätiloissa)
- 5 - Suljettu venttiili, nopeus 3 (tehostettu ilmanvaihto märkätiloissa)



3.1. Kunnossapito ja puhdistus

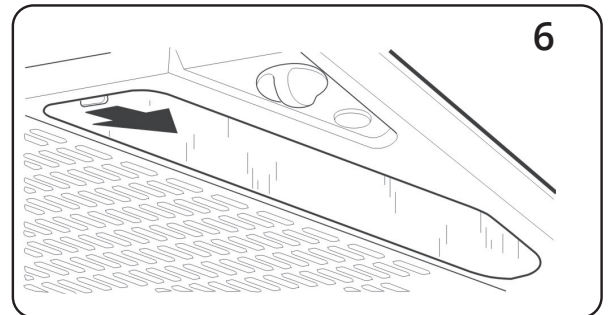
Pyyhä liesituuletiin liinalla, joka on kostutettu miedolla pesuaineliuoksella. Normaalissa käytössä oleva suodatin on pestävä noin kaksi kertaa kuukaudessa. Irrota suodatinpatruuna painamalla sisään takalaidassa olevat kiinnityssalvat, kuva 5a. Pura suodatin osiin ja irrota suodatinkangas avaamalla suodatinpidike, kuva 5b. Liota suodatinkangasta ja -koria lämpimässä vedessä, johon on sekoitettu astianpesuainetta. Suodatinpatruunan voi pestä myös astianpesukoneessa. Liesituulettimen sisäosat tulee puhdistaa muutaman kerran vuodessa. Pyyhi sisäpinnat liinalla, joka on kostutettu miedolla pesuaineliuoksella. Paina suodatinpatruuna tiiviisti takaisin paikoilleen niin, että se lukittuu kiinnityssalpoihin.



 Liesituulettimen puhdistamisen laiminlyöminen lisää tulipalon vaaraa.


3.2. Valaisinputken vaihto

Irrota valaisimen peitelasi painamalla lukitussalpoja nuolen suuntaan, kuva 6. Valaisinputken voi nyt vaihtaa. Käytä valaisinputkea, jossa on 2G7-kanta.



3.3. Jos liesituuletin ei toimi

Tarkista, että sähköliitännät on tehty oikein ja että sulake on ehjä. Kokeile valaistusta ja kaikkia eri nopeuksia yksi kerrallaan löytääksesi puutteellisesti toimivan osan. Ongelman jatkuessa ota yhteys jälleenmyyjään.

 Ruokien liekittäminen liesituulettimen alla on kielletty.

Huoneen riittävästä ilmanvaihdosta on huolehdittava, jos liesituuletinta käytetään samanaikaisesti sellaisten tuotteiden kanssa, jotka käyttävät energianlähteenään jotain muuta kuin sähköä. Tällaisia tuotteita ovat esimerkiksi kaasuliedet, kaasukamiinat, takat, puulämmitteisen uunit ja öljykattilat.

Tuotetta voivat käyttää 8-vuotiaat ja sitä vanhemmat lapset sekä henkilöt, joilla on heikentyneet henkiset, aistilliset tai fyysiset kyvyt, jos heidät on ensin ohjeistettu tuotteen turvalliseen käyttöön.

4. Tradition S -liesituulettimen käyttäminen

Tämä käyttöohje koskee Tradition-liesituulettimen mallia 39210526 (katso mallinumero sisäpuolella olevasta etiketistä). Mallia 38210526 koskee käyttöohjeen edellinen versio.

Ohjauspaneelin toiminta, kuva 7.

Tuulettimen oletusasetuksena on märkätila- ja yleistuuletus.

A - Valaistus

B - Tehostettu tuuletus. Tuuletin käy suurimmalla nopeudella 60 minuutin ajan, tai kunnes katkaisinta painetaan uudelleen.

C - Avoin venttiili, nopeus 1

D - Avoin venttiili, nopeus 2

E - Avoin venttiili, nopeus 3

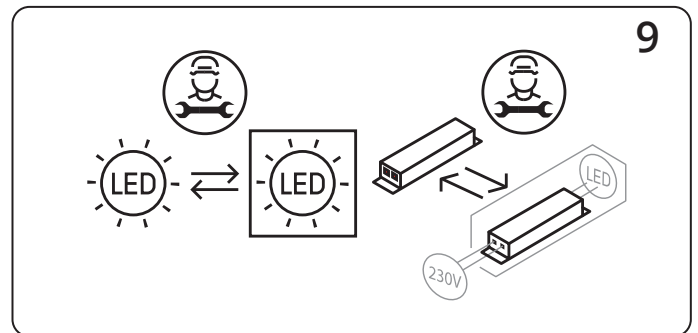
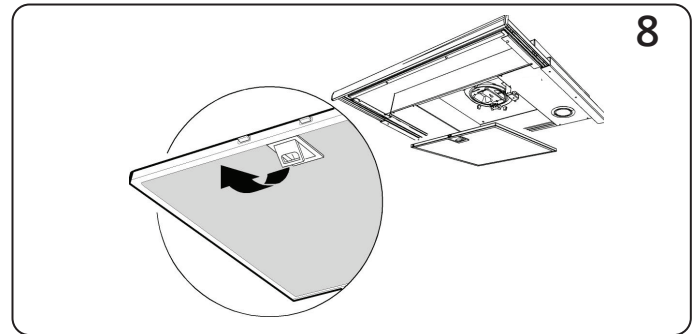
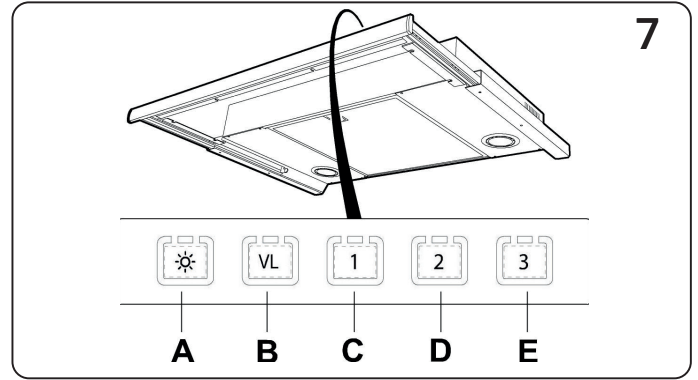
Venttiili sulkeutuu automaattisesti 60 minuutin kuluttua, ja tuuletin palaa perustilaan. Oletusasetukset voi myös palauttaa painamalla kerran painiketta B, C, D tai E.

Venttiili on hyvä avata ennen ruoanlaittoa, jotta kärynpöisto toimii tehokkaammin. Sovita tuulettimen nopeus ruoanlaiton käryn määrään.

HUOM.! Liesituulettimessa on elektroninen moottorinohjaus, joka suorittaa sähkökytkennän jälkeen noin 10 sekunnin mittaisen automaattisen itsetestauksen. Ohjauspaneelia ei saa käyttää testin aikana.

4.1. Kunnossapito ja puhdistus

Pyyhi liesituulettiin liinalla, joka on kostutettu miedolla pesuaineliuoksella. Normaalisissa käytössä oleva rasvasuodatin on pestävä noin kaksi kertaa kuukaudessa. Poista rasvasuodatin avaamalla kiinnityssalpa, kuva 8. Liota rasvasuodatinta lämpimässä vedessä, johon on sekoitettu astianpesuainetta. Suodattimen voi pestä myös astianpesukoneessa. Liesituulettimen sisäosat tulee puhdistaa muutaman kerran vuodessa. Pyyhi sisäpinnat liinalla, joka on kostutettu miedolla pesuaineliuoksella. Paina rasvasuodatin tiiviisti takaisin paikoilleen niin, että se lukittuu kiinnityssalpaan.



! Liesituulettimen puhdistamisen laiminlyöminen lisää tulipalon vaaraa.

HUOMAA! LED-valon ja -ohjaimen vaihdon saa tehdä vain valtuutettu ammattilainen.

Valo ja ohjain on vaihdettava vastaavaan valmistajalta tai sen huoltoliikkeeltä hankittuun erikoisvalaisimeen ja ohjaimeen, kuva 9.

4.2. Jos liesituuletin ei toimi

Tarkista, että sähköliitännät on tehty oikein ja että sulake on ehjä. Kokeile valaistusta ja kaikkia eri nopeuksia yksi kerrallaan löytääksesi puutteellisesti toimivan osan. Ongelman jatkuessa ota yhteys jälleenmyyjään.

! Ruokien liekittäminen liesituulettimen alla on kielletty.

Huoneen riittävästä ilmanvaihdosta on huolehdittava, jos liesituuletinta käytetään samanaikaisesti sellaisten tuotteiden kanssa, jotka käyttävät energianlähteenään jotain muuta kuin sähköä. Tällaisia tuotteita ovat esimerkiksi kaasuliedet, kaasukamiinat, takat, puulämmitteisen uunit ja öljykattilat.

Tuotetta voivat käyttää 8-vuotiaat ja sitä vanhemmat lapset sekä henkilöt, joilla on heikentyneet henkiset, aistilliset tai fyysiset kyvyt, jos heidät on ensin ohjeistettu tuotteen turvalliseen käyttöön.

5. Asentaminen

5.1. Brasserie S – tekniset tiedot

- Leveys: 60 cm
- Sähköliitäntä: 230 V, maadoitettu
- Valaistus: Valaisinputki, 2G7-kanta, 11 W
Tyyppi FSDH-11-I-2G7-26/12/190
- Enimmäisteho: 300 W, kun jännite on 230 V
- Liesituulettimen lähtöjännite:
60, 80, 100, 130 tai 145 V.
Toimitettaessa 80 V ja 130 V ovat
kytkettyinä.
- Mittapiirroksat: Katso kuva 9

5.2. Brasserie S – asennus



Lieden ja tuotteen välisen etäisyyden on oltava vähintään 40 cm. Jos kyseessä on kaasuliesi, etäisyyden on oltava vähintään 65 cm. Jos kaasulieden valmistaja suosittaa suurempaa asennuskorkeutta, noudata valmistajan suositusta.

Poistoilmaratkaisun on oltava viranomais määräysten mukainen (Rakennusvalvontavirasto). Huoneen ilmanvaihto on säädettävä sellaiseksi, että liesituuletin ei aiheuta ongelmia talon muille hormistoon liitetyille lämmitysjärjestelmille.

Liitännän asennus yhdessä venttiilin kanssa
Liitäntä toimitetaan liesituulettimen mukana, ja se on pakattu liesituulettimen sisälle. Venttiiliakseli A asetetaan pellin kannen alla olevaan kaareen, katso kuva 10. Varmista, että kiinnikkeet B jäävät helman alapuolelle. Liitäntä napsautetaan paikoilleen.



Kun kanava kiinnitetään putkiliittimeen, älä ruuvaa kiinni liian tiukalle, ettei putkiliitin/venttiili vahingoitu. Vahingoittuminen johtaa vuotoihin ja häiriöääniin. Tarkista putkiliitin/venttiilikiinnitys, kun kanava on paikallaan.

Liesituulettimen asentaminen

Liesituuletin voidaan asentaa yläkaapin alle tai upottaa kaappirivistöön, katso kuva 11. Sen voi myös asentaa seinälle käyttämällä seinäkiinnikkeillä lisätarvikkeena saatavia seinäkiinnikkeitä, kuva 12. Lisätarvikkeen asennusohjeet toimitetaan aina lisätarvikkeen mukana.

HUOM! Jos asennuksessa käytetään taipuisaa kanavaa, lähimpänä tuuletinliitäntää oleva kanavan osa on jätettävä suoraksi, kuva 13.

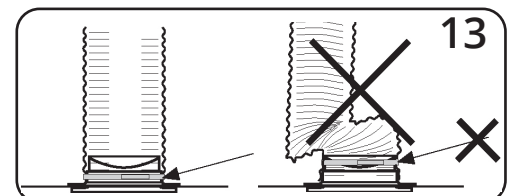
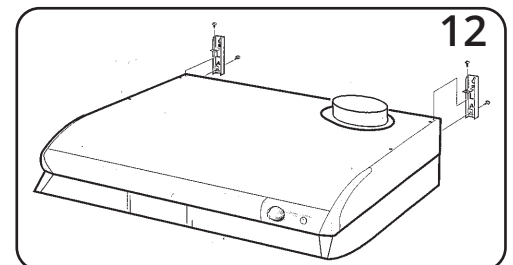
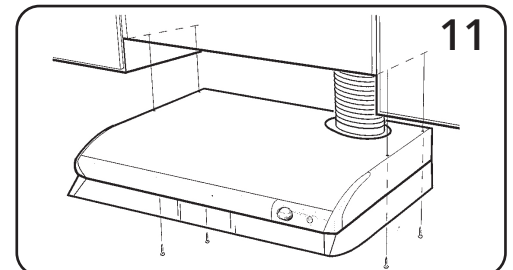
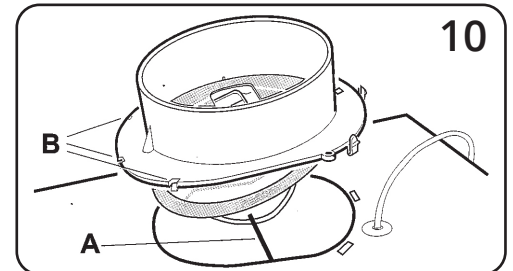
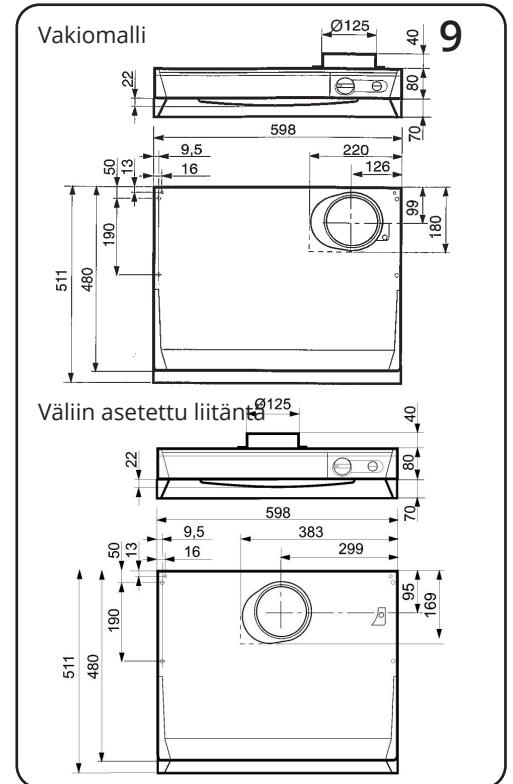
Sähköasennus

Liesituulettimen mukana toimitetaan kaapeli ja maadoitettuun pistorasiaan kytkettävä maadoitettu pistoke sekä erillinen ohjauskaapeli ulkoista tuuletinta varten. Pistorasiaan on päästävä käsiksi asennuksen jälkeen.

Työt saa suorittaa vain valtuutettu asentaja.

Säädöt

Katso ohjeet aggregaatin säätämiseen kappaleesta 5, Säädöt.



5.3. Bistro S – tekniset tiedot

Mitat: Katso kuva 14
 Sähköliitäntä: 230 V, maadoitettu
 Valaistus: Valaisinputki, 2G7-kanta, 11 W
 Tyyppi FSDH-11-I-2G7-26/12/190
 Enimmäisteho: 300 W, kun jännite on 230 V
 Liesituulettimen lähtöjännite: 60, 80, 100, 130 tai 145 V.

5.4. Bistro S – asennus

⚠ Lieden ja tuotteen välisen etäisyyden on oltava vähintään 45 cm. Jos kyseessä on kaasuliesi, etäisyyden on oltava vähintään 65 cm. Jos kaasulieden valmistaja suositaa suurempaa asennuskorkeutta, noudata valmistajan suositusta.

Poistoilmaratkaisun on oltava viranomais määräysten mukainen (Rakennusvalvontavirasto). Huoneen ilmanvaihto on säädettävä sellaiseksi, että liesituuletin ei aiheuta ongelmia talon muille hormistoon liitetyille lämmitysjärjestelmille.

Liitännän asennus yhdessä venttiilin kanssa Liitäntä toimitetaan liesituulettimen mukana, ja se on pakattu liesituulettimen sisälle. Venttiili akseli A asetetaan pellin kannen alla olevaan kaareen, katso kuva 15. Varmista, että kiinnikkeet B jäävät helman alapuolelle. Liitäntä napsautetaan paikoilleen.

⚠ Kun kanava kiinnitetään putkiliittimeen, älä ruuvaa kiinni liian tiukalle, ettei putkiliitin/venttiili vahingoitu. Vahingoittuminen johtaa vuotoihin ja häiriöääniin. Tarkista putkiliitin/venttiili kiinnitys, kun kanava on paikallaan.

Liesituulettimen asentaminen

Liesituuletin asennetaan yläkaappiin tai huuvaan käyttämällä upotuskehystä. Katso upotusreiän leikkuumitat kuvasta 16. Aseta upotuskehys reikään ja kiinnitä neljällä ruuvilla, kuva 17. Työnnä sitten liesituuletin kehykseen, kunnes se napsahtaa paikalleen.

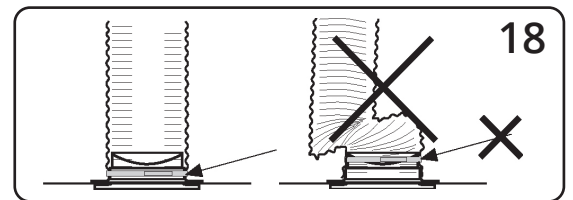
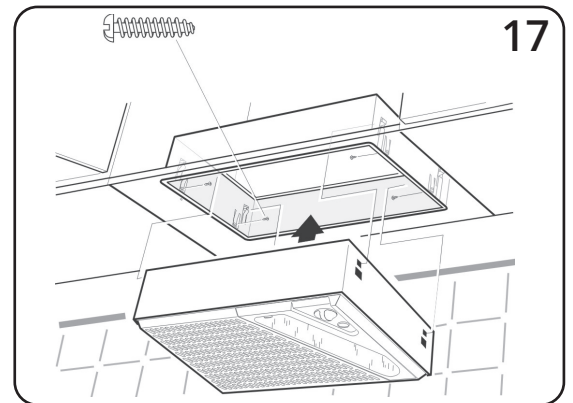
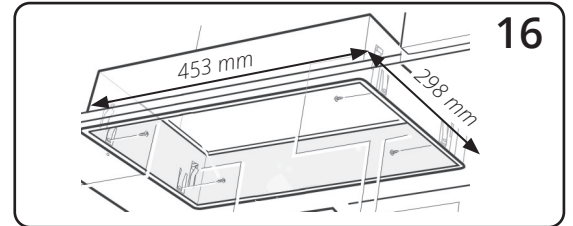
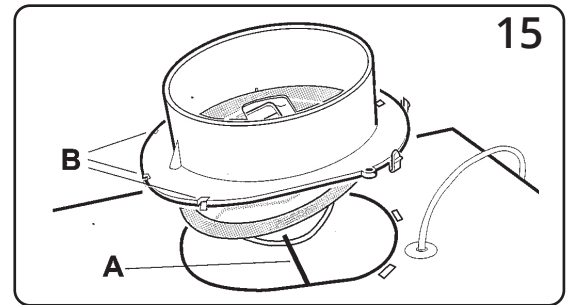
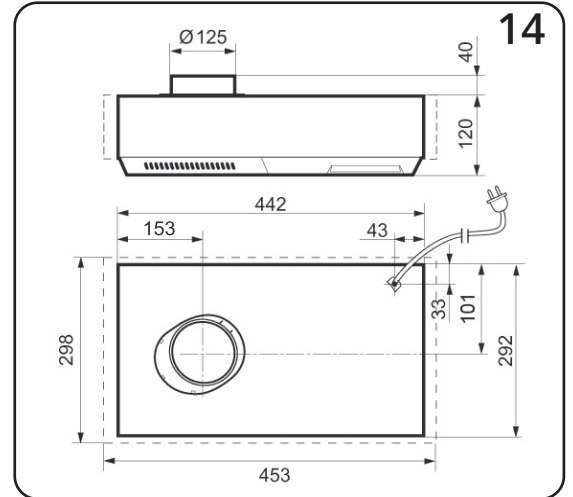
HUOM.! Jos asennuksessa käytetään taipuisaa kanavaa, lähimpänä tuuletinliitäntää oleva kanavan osa on jätettävä suoraksi, kuva 18.

Sähköasennus

Liesituulettimen mukana toimitetaan kaapeli ja maadoitettuun pistorasiaan kytkettävä maadoitettu pistoke sekä erillinen ohjauskaapeli ulkoista tuuletinta varten. Pistorasiaan on päästävä käsiksi asennuksen jälkeen. Työt saa suorittaa vain valtuutettu asentaja.

Säädöt

Katso ohjeet aggregaatin säätämiseen kappaleesta 5, Säädöt.



5.5. Tradition S – tekniset tiedot

Mitat: Katso kuva 19
 Sähköliitäntä: 230 V, maadoitettu
 Valaistus: LED 2x2W
 Enimmäisteho: 300 W, kun jännite on 230 V
 Liesituulettimen
 lähtöjännite: 60, 80, 100, 130 tai 145 V.

5.6. Tradition S – asennus



Lieden ja tuotteen välisen etäisyyden on oltava vähintään 45cm. Jos kyseessä on kaasuliesi, etäisyyden on oltava vähintään 65 cm. Jos kaasulieden valmistaja suositaa suurempaa asennuskorkeutta, noudata valmistajan suositusta.

Poistoilmaratkaisun on oltava viranomismääräysten mukainen (Rakennusvalvontavirasto). Huoneen ilmanvaihto on säädettävä sellaiseksi, että liesituuletin ei aiheuta ongelmia talon muille hormistoon liitetyille lämmitysjärjestelmille.

Liitäntä asennus yhdessä venttiilin kanssa
 Liitäntä toimitetaan liesituulettimen mukana, ja se on pakattu liesituulettimen sisälle. Sen saa ulos avaamalla alapuolella olevan rasvasuodattimen. Venttiiliakseli A asetetaan pellin kannen alla olevaan kaareen, katso kuva 20. Varmista, että kiinnikkeet B jäävät helman alapuolelle. Liitäntä napsautetaan paikoilleen.



Kun kanava kiinnitetään putkiliittimeen, älä ruuvaa kiinni liian tiukalle, ettei putkiliitin/venttiili vahingoitu. Vahingoittuminen johtaa vuotoihin ja häiriöääniin. Tarkista putkiliitin/venttiilikiinnitys, kun kanava on paikallaan.

Asennus kaappien väliin tai pohjalevyttömään kaappiin

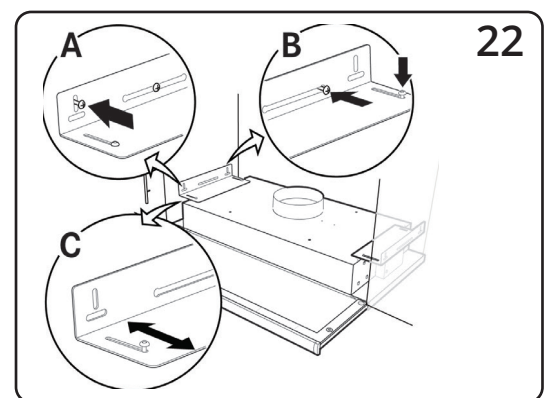
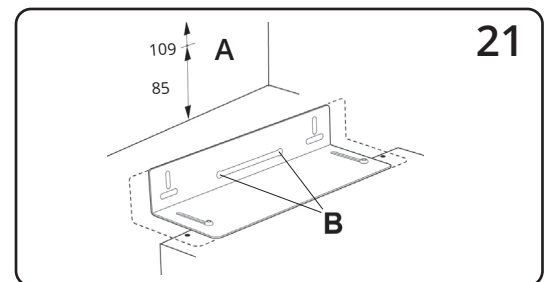
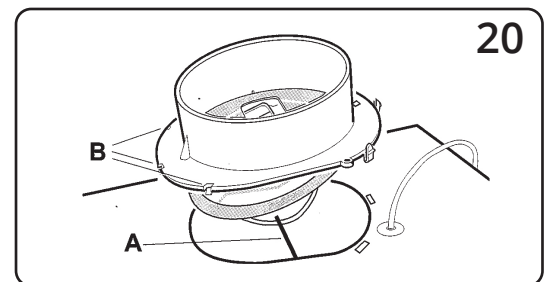
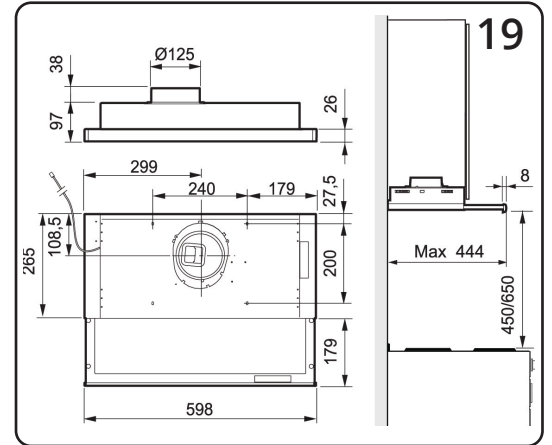
Asenna liesituuletin käyttämällä kahta mukana toimitettua helaa.

Esi-asenna kaapin kumpaankin sivuun kaksi ruuvia helan keskellä olevaa uraa varten, kuva 21 B. Urassa on aukot ruuvien päälle. Älä kiristä ruuveja kokonaan.

Jos haluat liesituulettimen olevan kaapin pohjan kanssa samalla korkeudella, käytä ylemmää mittausta, 109 mm. Käytä mittausta 85 mm, jos haluat koteloa olevan kaapin alla, kuva 21 A.

Heloja voidaan säätää kaapin leveyden mukaan liesituulettimeen kiinnittämisen jälkeen.

Kiinnitä hela liesituulettimeen, mutta älä kiristä ruuvia vielä kokonaan. Säädä heloja kaapin leveyden mukaan, kuva 22 C. Ripusta liesituuletin esiasennettuihin ruuveihin. Kiristä liesituulettimen ja kaapin seinien ruuvit, kuva 22 B. Lukitse helat paikoilleen lukitusruuveilla, kuva 22 A.



Upotusasennus yläkaappiin

Sahaa kaapin pohjaan reikä kuvan 23 mukaisesti. Kiinnitä helat liesituulettimeen ja paina ne kokonaan sisään. Nosta liesituuletin aukkoon, vedä helat ulos, kuva 23 ja ruuvaa ne kiinni kaapin sivuihin, kuva 23 B. Ruuvaa helat kiinni liesituulettimeen.

Sähköasennus

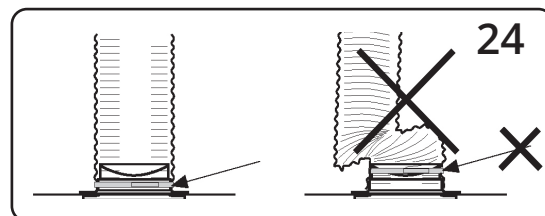
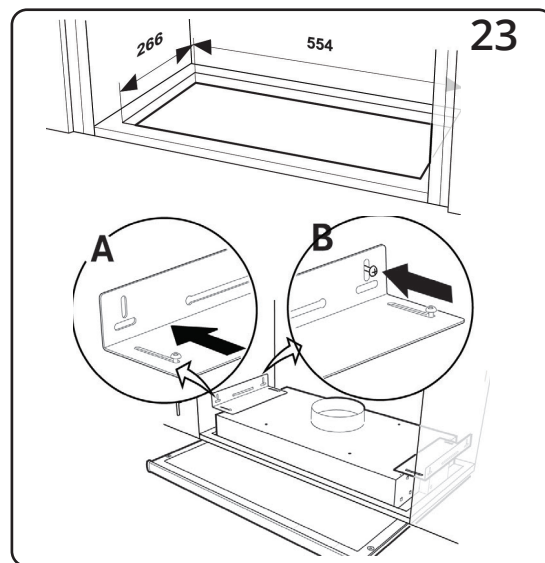
Liesituulettimen mukana toimitetaan kaapeli ja maadoitettuun pistorasiaan kytkettävä maadoitettu pistoke sekä erillinen ohjauskaapeli ulkoista tuuletinta varten. Pistorasiaan on päästävä käsiksi asennuksen jälkeen.

Työt saa suorittaa vain valtuutettu asentaja.

Säädöt

Katso ohjeet aggregaatin säätämiseen kappaleesta 6, Säädöt.

HUOM.! Jos asennuksessa käytetään taipuisaa kanavaa, lähimpänä tuuletinliitintä oleva kanavan osa on jätettävä suoraksi, kuva 24.



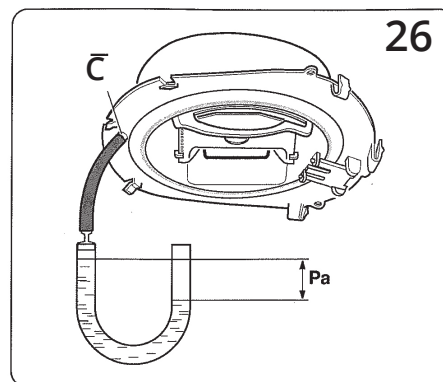
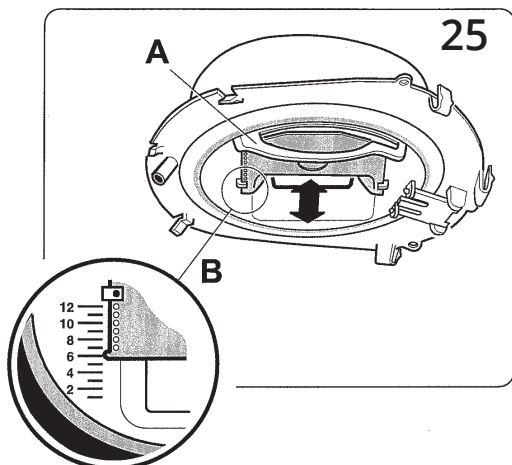
6. Säädöt – yhteinen kone

6.1. Perustuuletus

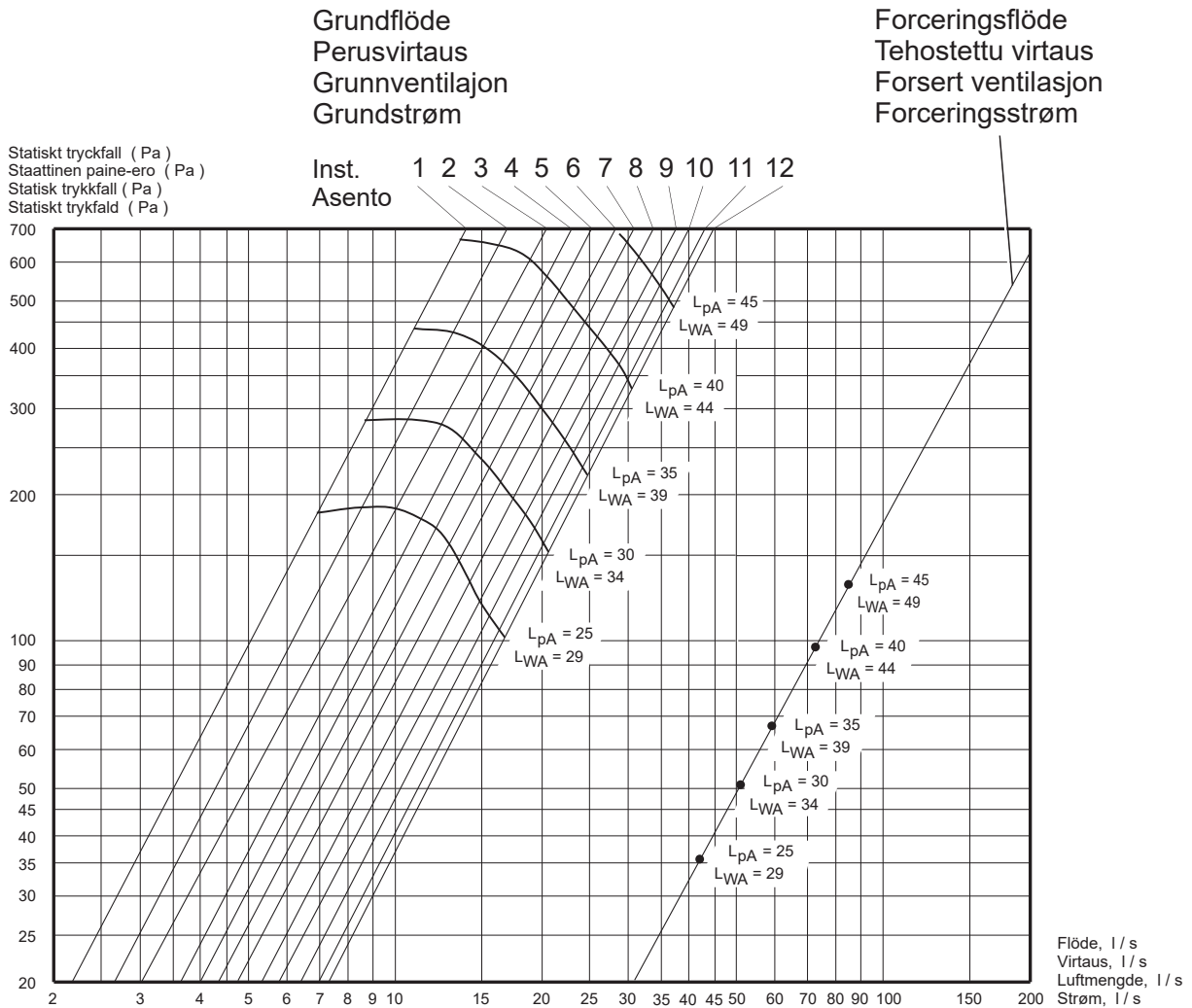
Perustuuletus säädetään siirtämällä työnnettävä venttiili A haluttuun asentoon. Katso asento merkinnöistä B, kuva 25.

6.2. Paineen mittaaminen

Paine mitataan asentamalla letku venttiilin etulaidassa olevaan mittauspisteeseen, kuva 26.



7. Säätökäyrät – yhteinen kone



- L_{pA} = Den A-vägda ljudtrycksnivån vid 10 m² Sabin / Äänenpainetaso 10 m² Sabin
- L_{WA} = Den A-vägda ljudeffektnivån relativt 1 pW / Äänen suhteellinen tehotaso 1 pW
- L_{pA} = Den A-vegde lydtrykknivå ved 10 m² Sabin / Den A-vegtor lydtryksniveau ved 10 m² Sabin
- L_{WA} = Den A-vegde lydeffektnivå relativt 1 pW / Den A-vegtor lydeffektniveau relativt 1 pW

8. EY-vaatimustenmukaisuusvakuutus

Vahvistamme tuotteen täyttävän seuraavien direktiivien/standardien vaatimukset:
 73/23/ETY, 93/68/ETY Pienjännitedirektiivi
 89/336/ETY Sähkömagneettinen yhteensopivuus (EMC)

Valmistaja Franke Futurum AB, Box 9, 930 47 Byske, Ruotsi

Tyyppi Brasserie F/E/S/M
 Bistro F/E/S/M
 Tradition S

Täyttää seuraavien standardien vaatimukset:

Turvallisuusstandardi	EN 60335-1:2002 EN 60335-2-31:2003 EN 50366:2003
EMC-standardi	EN 55014-1 EN 55015 EN 61000-3-2 EN 61000-3-3 EN 55014-2 EN 61547

Ekologisen suunnittelun direktiivi

Tuote täyttää ekologisen suunnittelun direktiivin 66/2014 vaatimukset ja on testattu sen mukaisesti.

9. Tuote- ja ympäristöseloste

Tuote ja tuotanto ovat voimassaolevien kansainvälisten ympäristönormien mukaiset ja täyttävät muun muassa WEEE- ja RoHS-direktiivin vaatimukset.

EE-tuotteet (sähkö- ja elektroniikkatuotteet)

Flexit täyttää sähkö- ja elektroniikkaromua koskevat säädökset olemalla seuraavien kierrätysyritysten jäsen:

- Renas AS teollisuuselektroniikan kierrätykseen (esimerkiksi poistoilmapuhaltimet, ilmanvaihtokoneet)
- El-retur AS kodinkone-elektroniikan kierrätykseen (esimerkiksi kylpyhuone- ja liesituulettimet)



Sähkö- ja elektroniikkaromua ei saa hävittää muiden jätteiden mukana, vaan se on palautettava jälleenmyyjälle tai toimitettava sähkö- ja elektroniikkaromulle osoitettuun paikkaan hävitystä/keräystä varten.

Sähkö- ja elektroniikkatuotteet on vuodesta 2005 lähtien merkitty jäteastialla, jonka yli on vedetty rasti, ja niille on olemassa oma palautus- ja kierrätysjärjestelmä. Käytöstä poistetut tuotteet vastaanotetaan maksutta (katso sivu 25).



Flexit AS, Televeien 15, N-1870 Ørje www.flexit.no