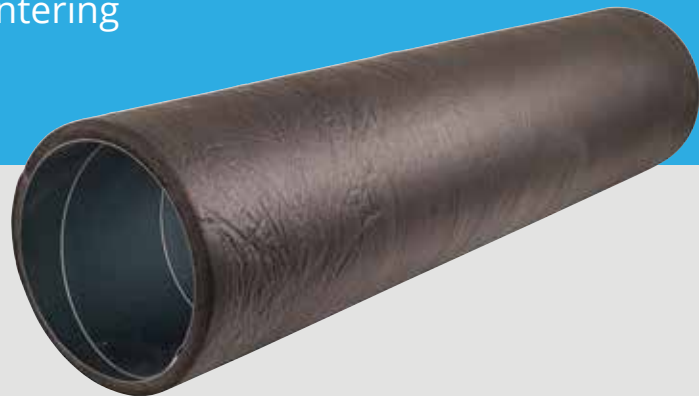


Preisolerte kanaler med tilbehør

- Sparer tid og plass
- Gir sikker kondensbeskyttelse
- Letter arbeidet med montering



Preisolerte kanaler - spirorør

Produkter som omtales i denne brosjyren har til hensikt å hindre kondens der inntak/avkast kanal ligger i varm sone. Disse produktene brukes i uteluft- og avkastkanaler.



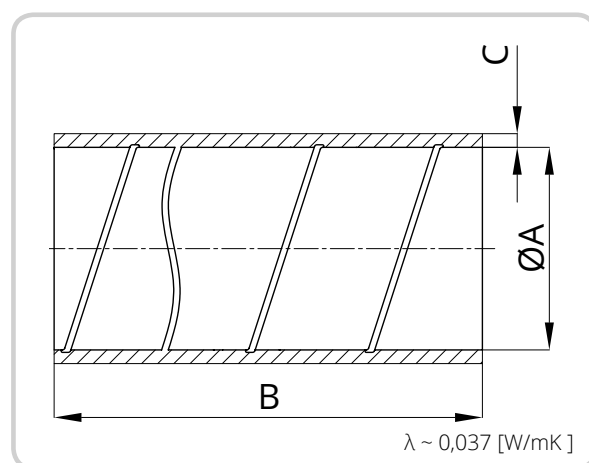
Spirorør med montert kondensisolering. Brukes i uteluft- og avkastkanaler. Ved lengre strekk er det nødvendig med varmeisolering, for eksempel isolasjonsstrømpe 50 mm, artikkelnummer 08517+08518 m.fl.

Materiale

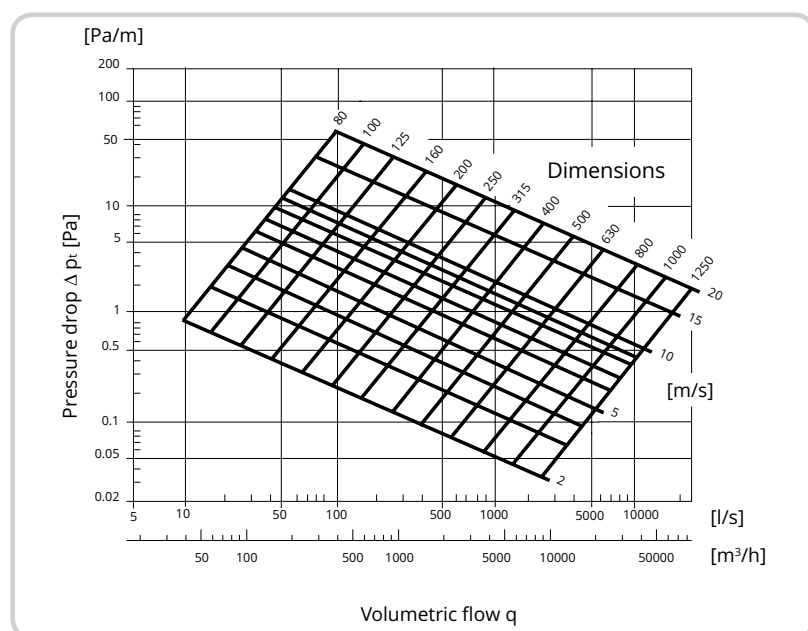
Galvanisert stål i kanal og svart cellegummiisolering 19 mm. ($\lambda \sim 0,037$ [W/mK])

Art.nr.	$\varnothing A$	$\varnothing B$	C	Vekt
	$\varnothing d_{nom}$ (mm)	mm	mm	kg
116524	125	1000	19	2,06
116508	160	1000	19	2,24
116518	200	1000	19	3,38
116525	250	1000	19	4,10
116782	125	2000	19	4,12
116783	160	2000	19	4,48
116784	200	2000	19	6,76
116785	250	2000	19	8,20

Målskisse



Trykkfallsdiagram



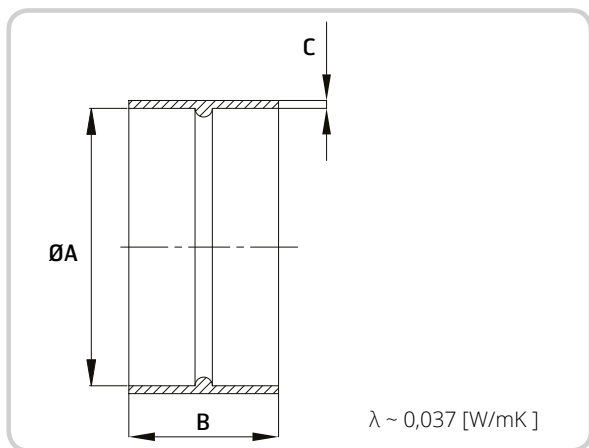


Materiale

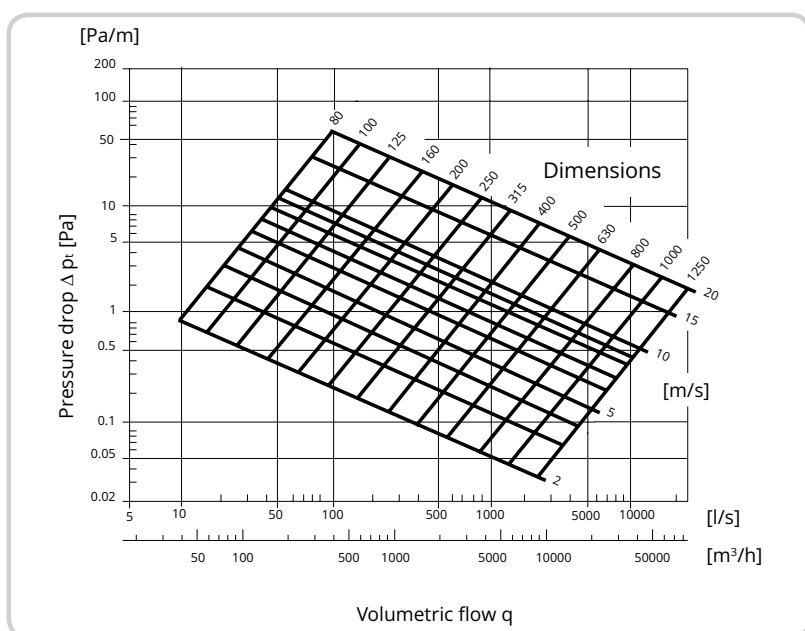
Galvanisert stål i kanal og svart cellegummiisolering 19 mm. ($\lambda \sim 0,037$ [W/mK])

Art.nr.	ØA	B	C	Vekt
	mm	mm	mm	kg
116781	125	78	19	0,152
116507	160	78	19	0,200
116517	200	78	19	0,250
116955	250	78	19	0,290

Målskisse



Trykkfallsdiagram



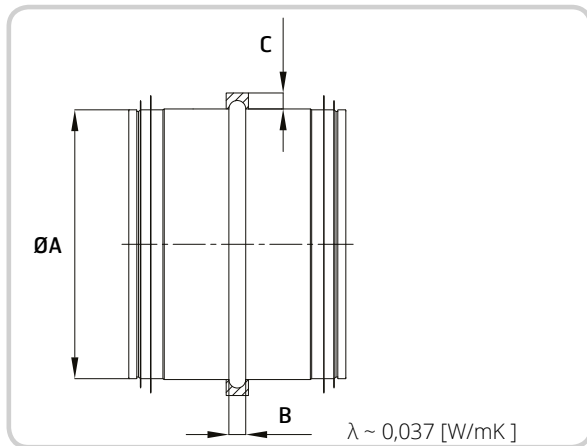


Materiale

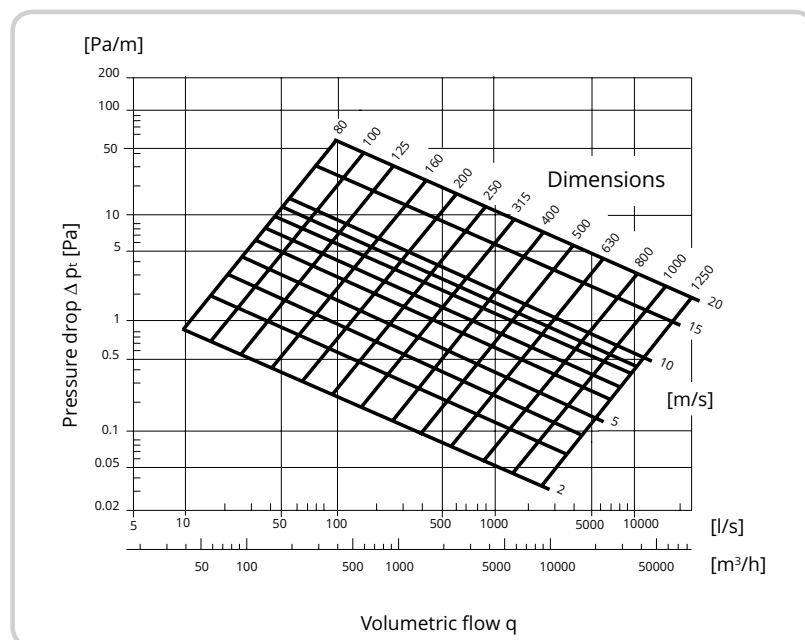
Galvanisert stål og svart
cellegummiisolering
19 mm. ($\lambda \sim 0,037$ [W/mK])

Art.nr.	ØA	B	C	Vekt
	mm	mm	mm	kg
116780	125	8	19	0,172
116506	160	8	19	0,230
116516	200	8	19	0,280
116954	250	8	19	0,310

Målskisse



Trykkfallsdiagram



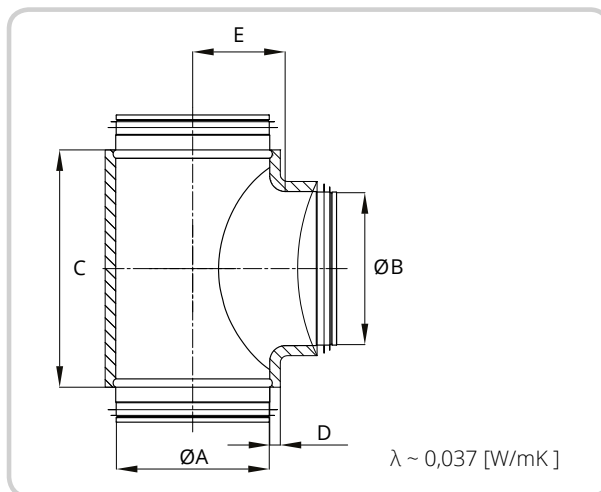


Materiale

Galvanisert stål og svart cellegummiisolering
19 mm. ($\lambda \sim 0,037$ [W/mK])

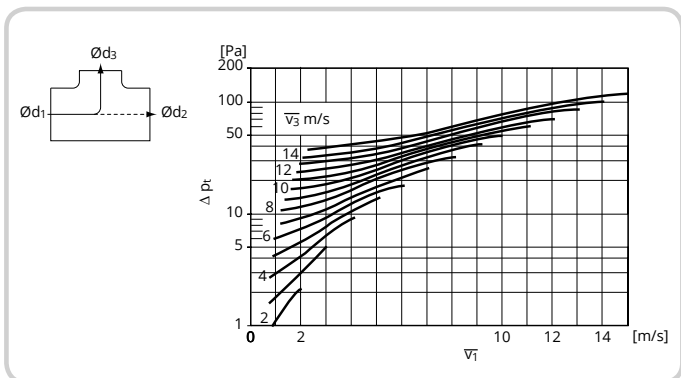
	$\varnothing A$	$\varnothing B$	C	D	E	Vekt
Art.nr	mm	mm	mm	mm	mm	kg
116515	200	160	281	19	125	0,93
116519	200	200	265	19	125	1,38

Målskisse

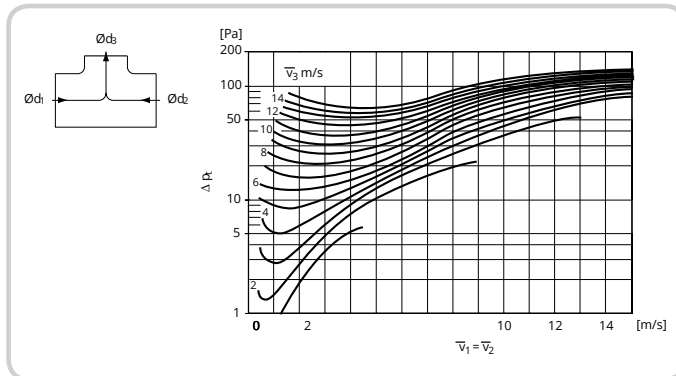
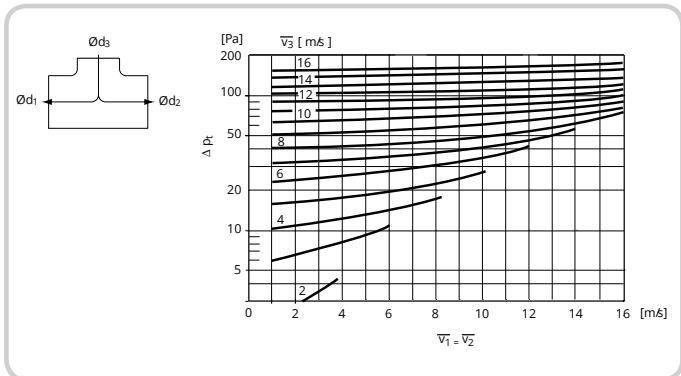
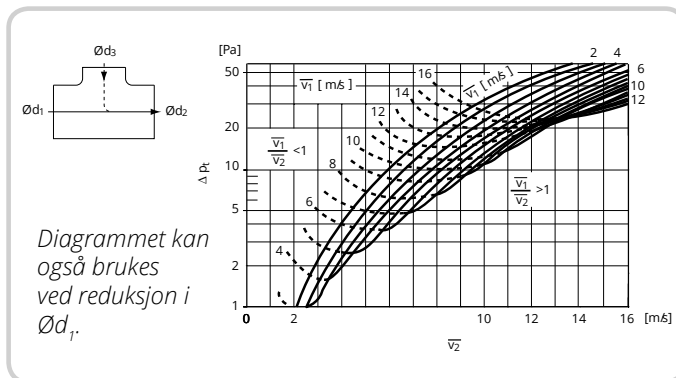
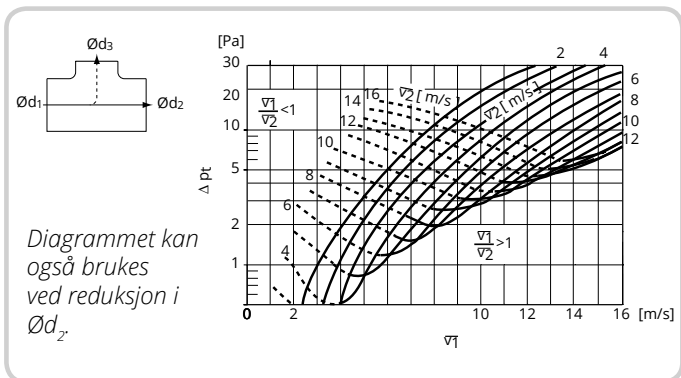
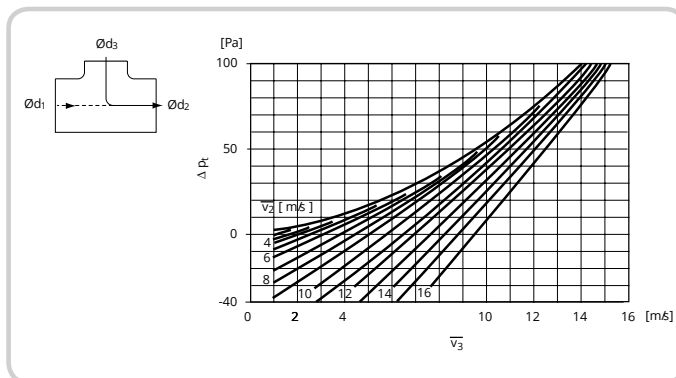


Trykkfallsdiagram

Tilluft



Avtrekk



Reduksjon muffe/nippel isolert

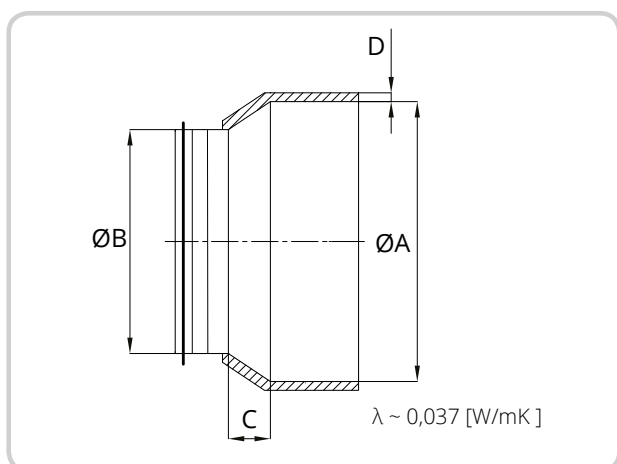


Materiale

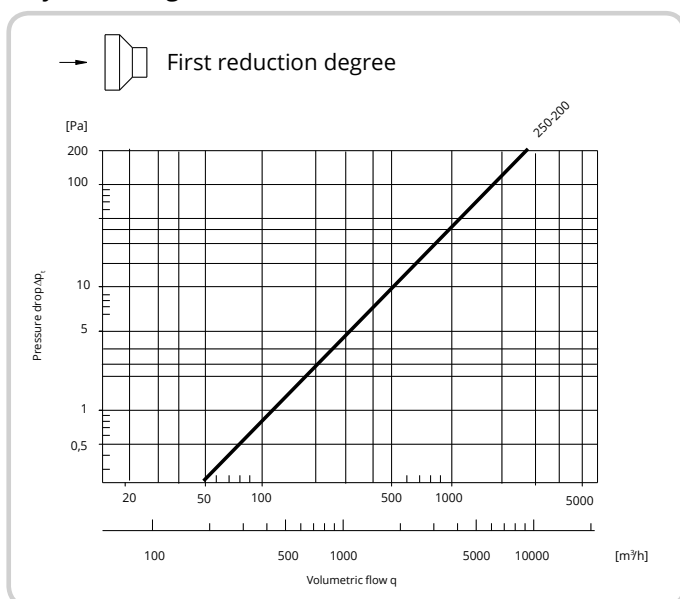
Galvanisert stål og svart
cellegummiisolering
19 mm. ($\lambda \sim 0,037$ [W/mK])

	ØA	ØB	C	D	Vekt
Art.nr.	mm	mm	mm	mm	kg
116864	250	200	25	19	0,50

Målskisse



Trykkfallsdiagram



Bend 90 gr. isolert med pakning

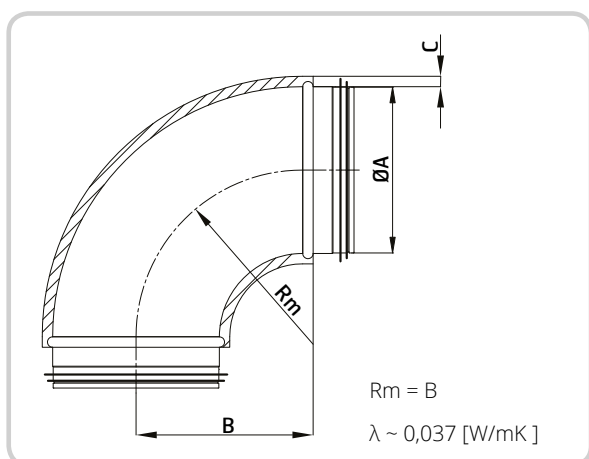


Materiale

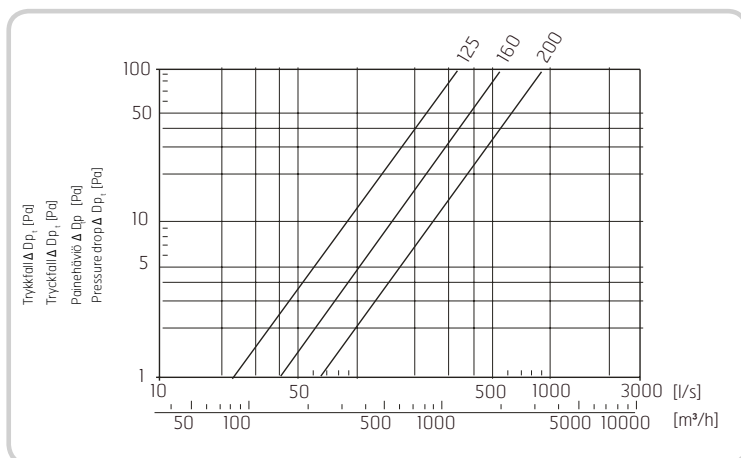
Galvanisert stål og svart
cellegummiisolering
19 mm. ($\lambda \sim 0,037$ [W/mK])

Art.nr.	ØA	B	C	Vekt
	mm	mm	mm	kg
116459	125	125	19	0,55
116503	160	160	19	0,88
116511	200	200	19	1,20

Målskisse



Trykfallsdiagram



Kortbend 90 gr Muffe/Nippel isolert

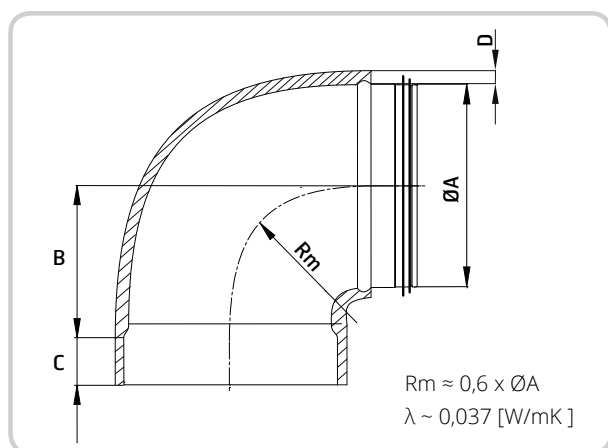


Materiale

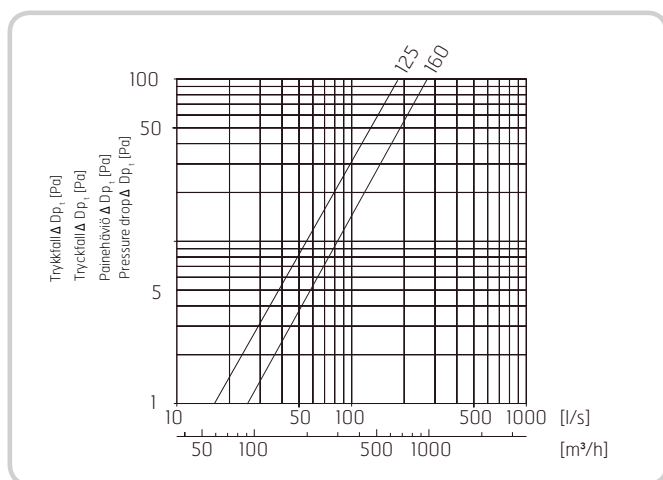
Galvanisert stål og svart
cellegummiisolering
19 mm. ($\lambda \sim 0,037$ [W/mK])

	ØA	B	C	D	Vekt
Art.nr.	mm	mm	mm	mm	kg
116777	125	75	36	19	0,37
116501	160	92	36	19	0,53
116509	200	112	36	19	0,80

Målskisse



Trykkfallsdiagram



Kortbend 90 gr. isolert med pakning

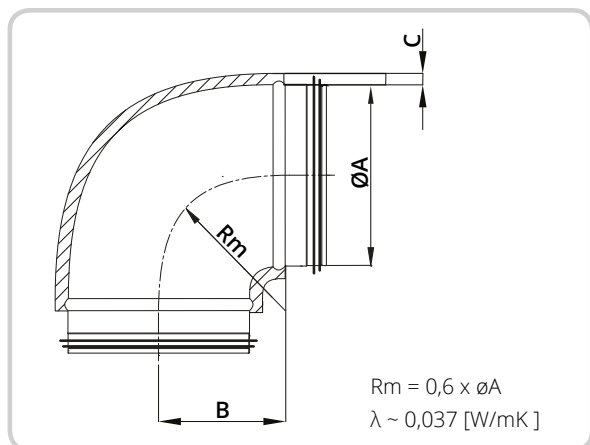


Materiale

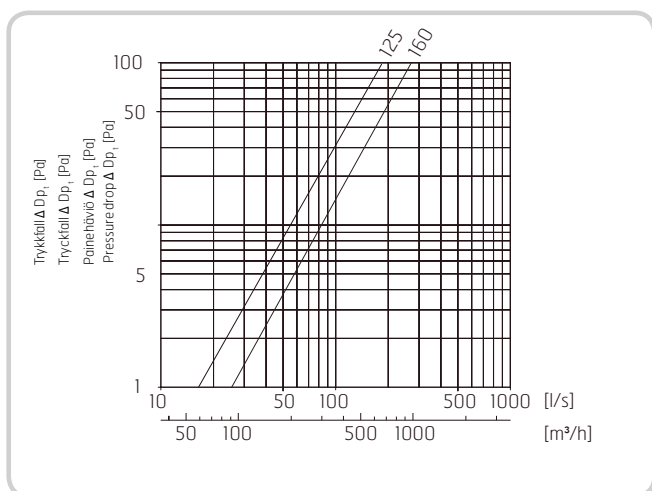
Galvanisert stål og svart
cellegummiisolering
19 mm. ($\lambda \sim 0,037$ [W/mK])

Art.nr.	ØA	B	C	Vekt
	mm	mm	mm	kg
116460	125	75	19	0,40
116502	160	92	19	0,55
116511	200	112	19	0,82

Målskisse



Trykfallsdiagram



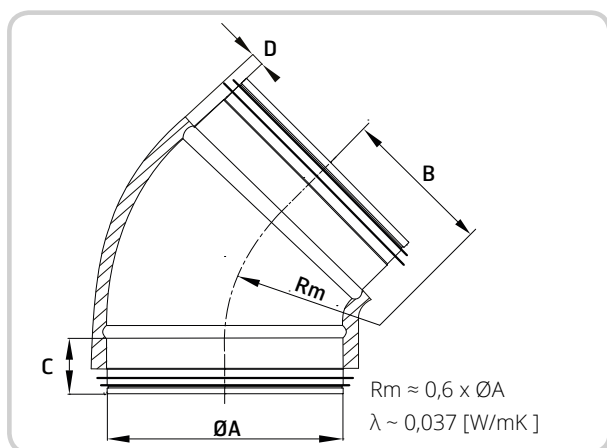


Materiale

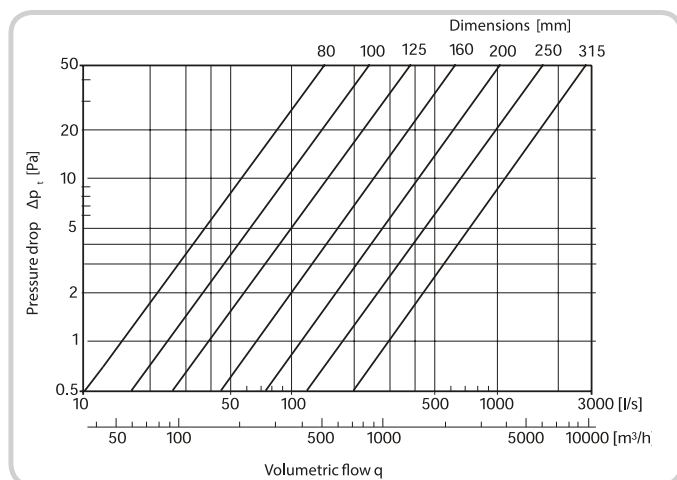
Galvanisert stål og svart
cellegummiisolering
19 mm. ($\lambda \sim 0,037$ [W/mK])

	ØA	B	C	D	Vekt
Art.nr.	mm	mm	mm	mm	kg
116779	125	75	36	19	0,28
116505	160	92	36	19	0,38
116514	200	112	36	19	0,55

Målskisse



Trykkfallsdiagram



Kortbend 45 gr Muffe/Nippel isolert

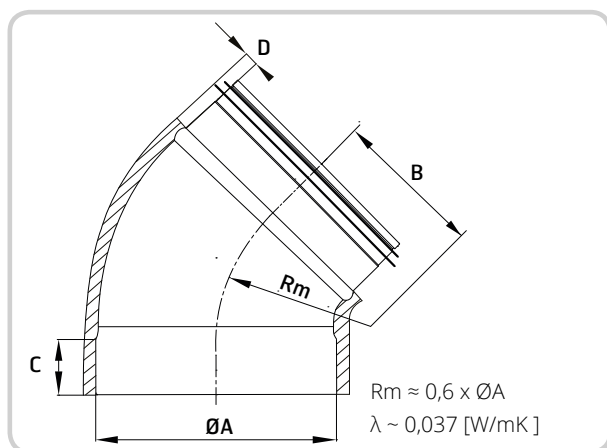


Materiale

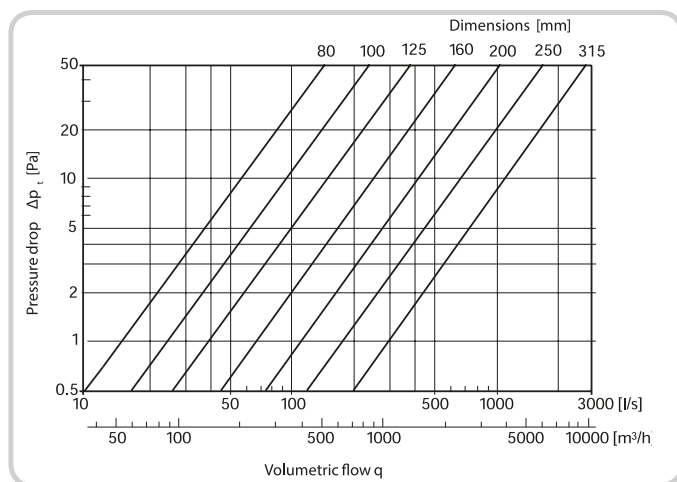
Galvanisert stål og svart
cellegummiisolering
19 mm. ($\lambda \sim 0,037$ [W/mK])

	ØA	B	C	D	Vekt
Art.nr.	mm	mm	mm	mm	kg
116778	125	75	36	19	0,27
116504	160	92	36	19	0,40
116512	200	112	36	19	0,54

Målskisse



Trykkfallsdiagram





Lim for cellegummiisolering. GLAVAFLEX Lim er spesielt utviklet for liming av cellegummiisolering.

- Spesiellim for å lime cellegummiisolering.
- Perfekt vedheft på metallic priming
- Ingen feste på asfalt, bitumen eller linfrøbasert olje.
- Polykloroprenbasert
- Fri for aromater

	GTIN
116523	7023671165239

Materiale

Base	Farge	Fast stoff:	Viskositet:	Densitet:
Syntetisk modifisert gummi (kloropren gummi)	Gul-rød	18 ± 2 %	ca. 600 mPa	ca. 0,85 g/cm ³

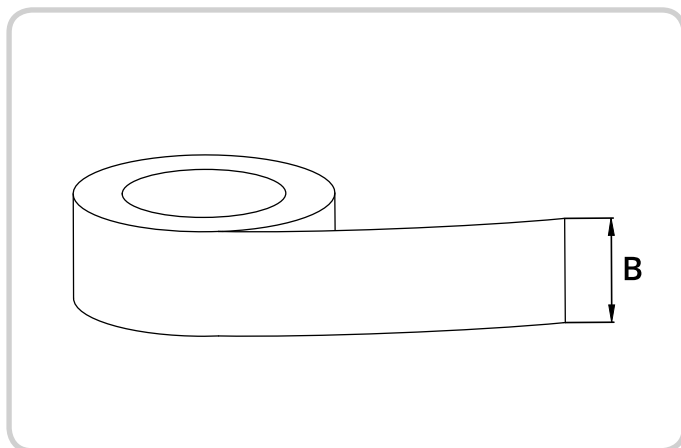
Påføringstemperatur:	Ideelt ved +20°C, ikke bruk under 0°C. Ved temperaturer lavere +5°C og RF > 80% kan kondensat forekomme i økt grad på overflatene der limet skal påføres noe som forringer limkvaliteten.
Maks. medietemperatur:	Opp til +110°C når limet er ferdig herdet etter montering.
Lagring:	Oppbevares tørt, kjølig og frostfritt (15-23°C) i tett lukket originalboks.
Levetid:	Holdbarhet opp til 12 mnd. i uåpnet beholder når den lagres korrekt.
Helse, miljø og sikkerhet:	Se eget sikkerhetsdatablad.



Selvklebende cellegummi-tape brukes til å forseile tverrgående tilkoblinger av cellegummiisolerende ståkanaler og andre cellegummiisolerende komponenter. Overflaten som tapen skal påføres på må være tørr og ren, og temperaturen bør ligge over 4°C.

Parameter	Standard	Verdi
Varmeledningsevne, λ W/(m ² K)	EN 12667	0.032 (-20 °C)
Vanndampdiffusjonsmotstand, μ	EN 12086	$\mu \geq 7000$
Temperaturområde	EN 14706	-40 °C / +85 °C
Densitet, kg/m ³		45-60
Brannklassifisering	EN 13501-1	B-s3, d0

Målskisse



	Bredde (mm) B	Lengde (m)	Tykkelse (mm)
117293	50	15	3

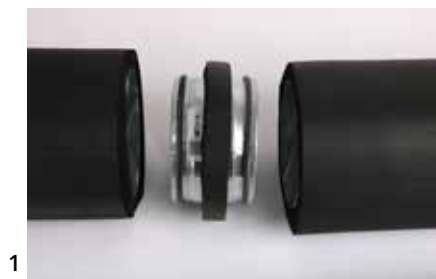
Kapping av isolerte spirorør

- Skjær gjennom isolasjonen hele veien rundt røret. Sørg for at isolasjonen er helt oppskåret
- Lag hull i spirorøret ved hjelp av en kniv eller annet egnet verktøy.
- Dra isolasjonen fra hverandre, slik at saksen kommer til.
- Klipp røret. Sørg for at metallsporet ikke skader isolasjonen under klipping.



Skjøting av cellegummiisolerte spirorør mot cellegummiisolerte spirorør

- Spirorørene skjøtes enten med skjøtenippel, bend eller T-rør. Spirorørene skyves over nippel med pakning.
- Alle skjøter må sikres med minst 3. stk. selvborrende skruer. Isoleringen må dras til siden for å montere skruene.
- Når rørskjøtene er skrudd skal isoleringskjøtene limes. Dette gjøres ved å påføre kontaktlim rundt hele skjøten.
- Etter limingen må hver skjøte tapes med tape for cellegummiisolerte kanaler, rundt hele skjøten.
- Ved skjøting av to detaljer med nippelende, må det benyttes skjøtemuffe.



Skjøt spirorør ved hjelp av:



Flexit er leverandør av ren og frisk luft-løsninger for et sunt innemiljø. Flexit er markedsleder innenfor boligventilasjon og sentralstøvsuger og har levert ren og frisk luft til boliger i Norge siden 1974. Flexit er et norskeid firma. Alle produkter er utviklet og testet spesielt for nordisk klima. Det gir trygghet for deg!

Kontaktinformasjon

Telefon 69 81 00 00
post@flexit.no

Følg oss på



 **FLEXIT**[®]
BEDRE INNEKLIMA

Våre produkter er i kontinuerlig utvikling og vi forbeholder oss derfor retten til endringer. Vi tar også forbehold om eventuelle trykkfeil som måtte oppstå.