

Heinco Flex muffeørdeler

Serienr. 13-01

Bruksområde og spesielle egenskaper

- Bruksområde: Vann og avløp
- Avvinkling: Maks 11,5° i ett plan vertikalt eller horisontalt (eksempelvis skal stoppeknaster stå vertikalt ved horisontal avvinkling).
- Trinnløs avvinkling 5-51° og 44-90° ved hjelp av to bend
- Overflatebelegget (epoxy) har dokumentert lite groing og gode korrosjonsegenskaper og er GSK godkjent



Teknisk beskrivelse

- Byggelengde: Se tabeller
- Trykklasser: PN 10
- Flenser: Standardboring PN 10
- Temperaturgrense: 50°C
- Overflatebelegg: Epoxy, tykkelse minimum 250 µm
Epoxybelegg i henhold til DIN 3476 og DIN 30677-2
Farge: Blå, RAL 5017.
- GSK standard: RAL - GZ 662

Materialspesifikasjon	
Detalj	Materialer
Hus	Duktilt jern EN 1563 EN-GJS-500-7
Gland	Duktilt jern EN 1563 EN-GJS-500-7
Pakning	NBR
Bolter	Varmforsinket stål 8.8 (A2/A4 på forespørsel)

Montering

Se egne dokumenter for:

[Montering av Heinco Flex muffeørdeler for PVC-rør]

[Montering av Heinco Flex muffeørdeler for duktile rør]

FDV dokumentasjon

Ulefos AS påtar seg ikke ansvar for eventuelle feil i sine datablader, brosjyrer eller annet trykket materiale. Ulefos AS forbeholder seg rett til konstruksjonsendringer av sine produkter uten forvarsel. Dette gjelder også produkter som inngår i allerede definerte ordre under forutsetning av at avtalte spesifikasjoner ikke endres. Samtlige varemerker i dette materialet er respektive firma sin eiendom.

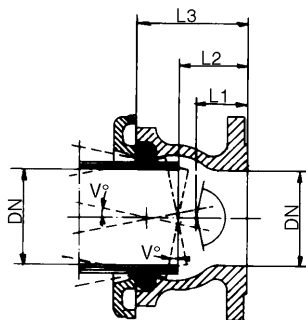


Heinco Flex muffeørddeler

Serienr. 13-01



S-9170-2 Flensemuffe
For duktile rør



S-9170-2 Flensemuffe								
DN mm	L1 mm	L2 mm	L3 mm	V°	Vekt kg	Esco nr.	NRF nr.	
100	55	75	120	11,5	13,5		206 3909	
150	65	85	135	11,5	20,0	91701502	206 3919	
200	75	95	150	11,5	32,0	91702002	206 3929	
250	80	100	165	11,5	44,0	91702502	206 3939	
300	80	100	170	8,5	56,0	91703002	206 3949	

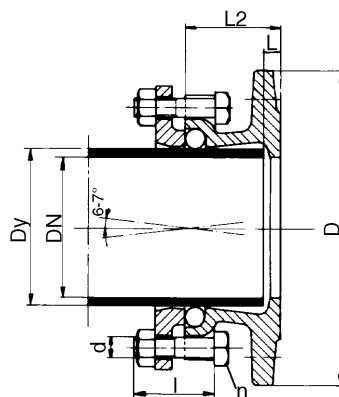
Avvinkling

- Horisontalt plan: Se tabell
- Vertikalt plan: 0-4°

For å oppnå de samme avvinklingsmuligheter i motsatt plan må muffen snus 90°.



S-9182 Flensemuffe
For PVC-rør



S-9182 Flensemuffe												
Dy mm	DN mm	L mm	L2 mm	D mm	d mm	l mm	n stk.	O-ring mm	Vekt kg	Esco nr.	NRF nr.	
110	100	10	65	220	M12	50	4	15	6,5	91821011	236 8303	
160	150	15	75	285	M12	55	4	15	11,5	91821516	236 8305	
225	200	20	85	340	M16	60	4	15	18,0	91822022	236 8307	
280	250	45	140	395	M20	75	6	20	32,0	91822528	236 8309	
315	300	55	150	445	M20	75	8	20	42,0	91823031	236 8312	
400	400	90	190	565	M20	90	10	25	98,0	91824040	236 8314	

Avvinkling

- Horisontalt plan: 0-6°
- Vertikalt plan: 0-4°

For å oppnå de samme avvinklingsmuligheter i motsatt plan må muffen snus 90°.

Heinco Flex muffeørdeler

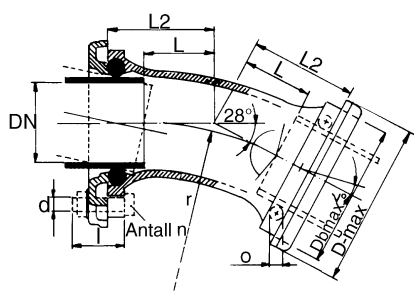
Serienr. 13-01



S-9181 Muffebend For duktile rør

Avvinkling fra 5-90° ved hjelp av to standard bend:

- 28° bend dekker avvinklinger fra 5-51°
- 67° bend dekker avvinklinger fra 44-90°



S-9181 Muffebend 44-90°

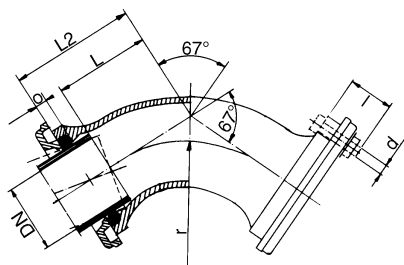
DN	L	L2	Db	r	D	d	l	n	O-ring mm	Vekt kg	Esco nr.	NRF nr.
100	150	195	192	150	214	M20	65	4	20	22	91811090	206 6109
150	175	225	250	200	274	M20	75	4	20	34	91811590	206 6119
200	200	255	350	225	376	M20	75	6	20	56	91812090	206 6129
250	225	290	415	275	440	M20	75	6	25	85	91812590	206 6139
300	250	320	466	325	496	M20	90	8	25	115	91813090	206 6149

Avvinkling

- Horisontalt plan: 0-11,5°
- Vertikalt plan: 0-4°

S-9181 Muffebend 5-51°

DN	L	L2	Db	r	D	d	l	n	O-ring mm	Vekt kg	Esco nr.	NRF nr.
100	95	140	250	300	272	M20	65	4	20	20	91811051	206 6009
150	110	160	320	350	344	M20	75	4	20	29	91811551	206 6019
200	125	180	350	400	376	M20	75	6	20	48	91812051	206 6029
250	140	205	415	450	440	M20	75	6	25	70	91812551	206 6039
300	155	225	466	500	490	M20	90	8	25	92	91813051	206 6049
400	185	275	580	600	610	M20	90	10	25	165	91814051	206 6064



Avvinkling

- Horisontalt plan: 0-11,5°
- Vertikalt plan: 0-4°

Heinco Flex muffeørddeler

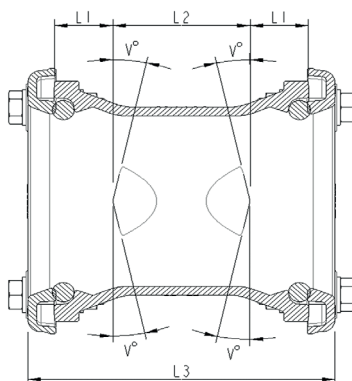
Serienr. 13-01



S-9181-23 Skjøtemuffe
For duktile rør

S-91841-23 Skjøtemuffe

DN mm	L1 mm	L2 mm	L3 mm	V°	Vekt kg	Esco nr.	NRF nr.
100	55	94	220	11,5°	18,5	91811023	206 3901
150	53	125	278	11,5°	27,5	91811523	206 3902
200	67	128	312	11,5°	46,5	91812023	206 3903
250	70	162	650	11,5°	63,5	91812523	206 3904
300	76	190	390	11,5°	76,0	91813023	206 3905



Avvinkling

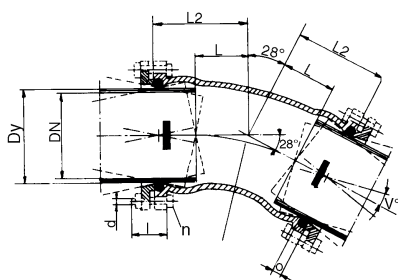
- Horisontalt plan: 0 -11,5°
- Vertikalt plan: 0-4°



S-9184 Muffebend
For PVC-rør

S-9184 Muffebend 5-51°

Dy mm	DN mm	L mm	L2 mm	r mm	D mm	d mm	l mm	n stk.	O- ring mm	Vekt kg	Esco nr.	NRF nr.
110	100	80	140	300	200	M12	50	4	15	12	91841151	236 8343
160	150	90	160	350	250	M12	55	4	15	21	91841651	236 8345
225	200	100	180	400	340	M16	65	6	15	36	91842251	236 8347
280	250	115	205	450	415	M20	75	6	20	60	91842851	236 8349
315	300	125	225	500	460	M20	75	8	20	88	91843151	236 8352



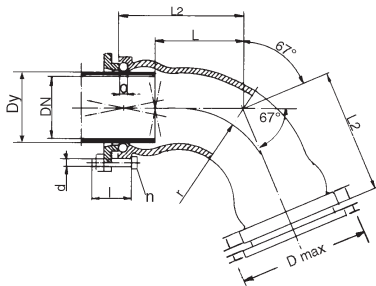
Dette bended er konstruert etter samme prinsipper som for duktile før, og monteringen er lik.

Avvinkling:

- Horisontalt plan: 0-11,5°
- Vertikalt plan: 0-4°

Heinco Flex muffeørdeler

Serienr. 13-01



S-9184 Muffebend 44-90°

Dy	DN	L	L2	r	D	d	l	n	O-ring	Vekt	Esco nr.	NRF nr.
mm	mm	mm	mm	mm	mm	mm	mm	stk.	mm	kg		
110	100	135	195	150	200	M12	50	4	15	14	91841190	236 8363
160	150	155	225	200	250	M12	55	4	15	26	91841690	236 8365
225	200	175	255	225	340	M16	65	6	15	44	91842290	236 8367
280	250	200	290	275	415	M20	75	6	20	75	91842890	236 8369
315	300	225	320	325	460	M20	75	8	20	111	91843190	236 8372

Dette bendet er konstruert etter samme prinsipper som for duktile før, og monteringen er lik.

Avvinkling:

- Horisontalt plan: 0- 11,5°
- Vertikalt plan: 0-4°