



AVK Supa Lock™ er et patentert gjengefritt koplingsprogram bestående av anboringsklammer, ventiler og fittings med en rask to-steps montering uten gjenger og bruk av verktøy. Supa Lock™ er en korrosjonsbeskyttet og hurtig-låsende stikkfittings som er sikret med en låsering som hindrer uønsket demontering under drift. Fittingsen har Supa Lock™ spissende og en PE-rør ende for PE-sveising.

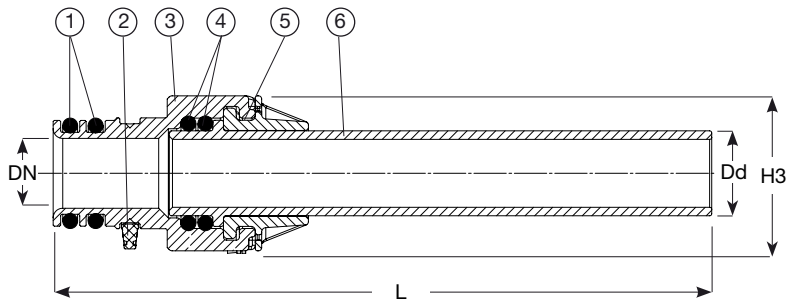
**Produktbeskrivelse:**

Supa Lock™ tippunion med PE-rør ende til drikkevann og nøytrale væsker max. 70° C

**Funksjoner:**

- Epoxybelagt iht. DIN 30677-2, GSK godkjent
- Enkel to-steps montering ved å stikke Supa Lock™ spissende inn i Supa Lock™ muffe og dytt låseringen på plass
- Låseringen er enkel å montere/demontere, og fungerer som en ekstra sikkerhet for Supa Lock™ systemet og forhindrer uønsket demontering under drift
- Supa Lock™ koplingen blir forseglet med to kraftige O-ringer av drikkevannsgodkjent EPDM gummi
- Fabrikksmontert PE-100 rør, SDR 11, for PE-sveising.





Komponentliste:

1. O-ringe	EPDM gummi	2. Låsering	POM
3. Hus	Duktiljern, GJS-500 (GGG-50)	4. O-ringe	EPDM gummi
5. Bajonettmutter	Rustfritt stål	6. Rør	PE-100

Komponentene kan erstattes med tilsvarende eller høyere klasse materialer.

Generell informasjon:

AVK ref. nr.	NRF nr.	DN mm	Dd mm	L mm	H3 mm	Teoretisk vekt kg
107-032-36-32464	3327299	32	32	310	73	1.4
107-040-36-32464	3327301	32	40	310	73	1.3