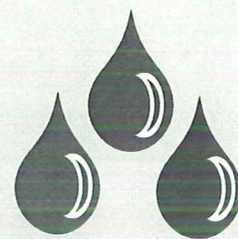
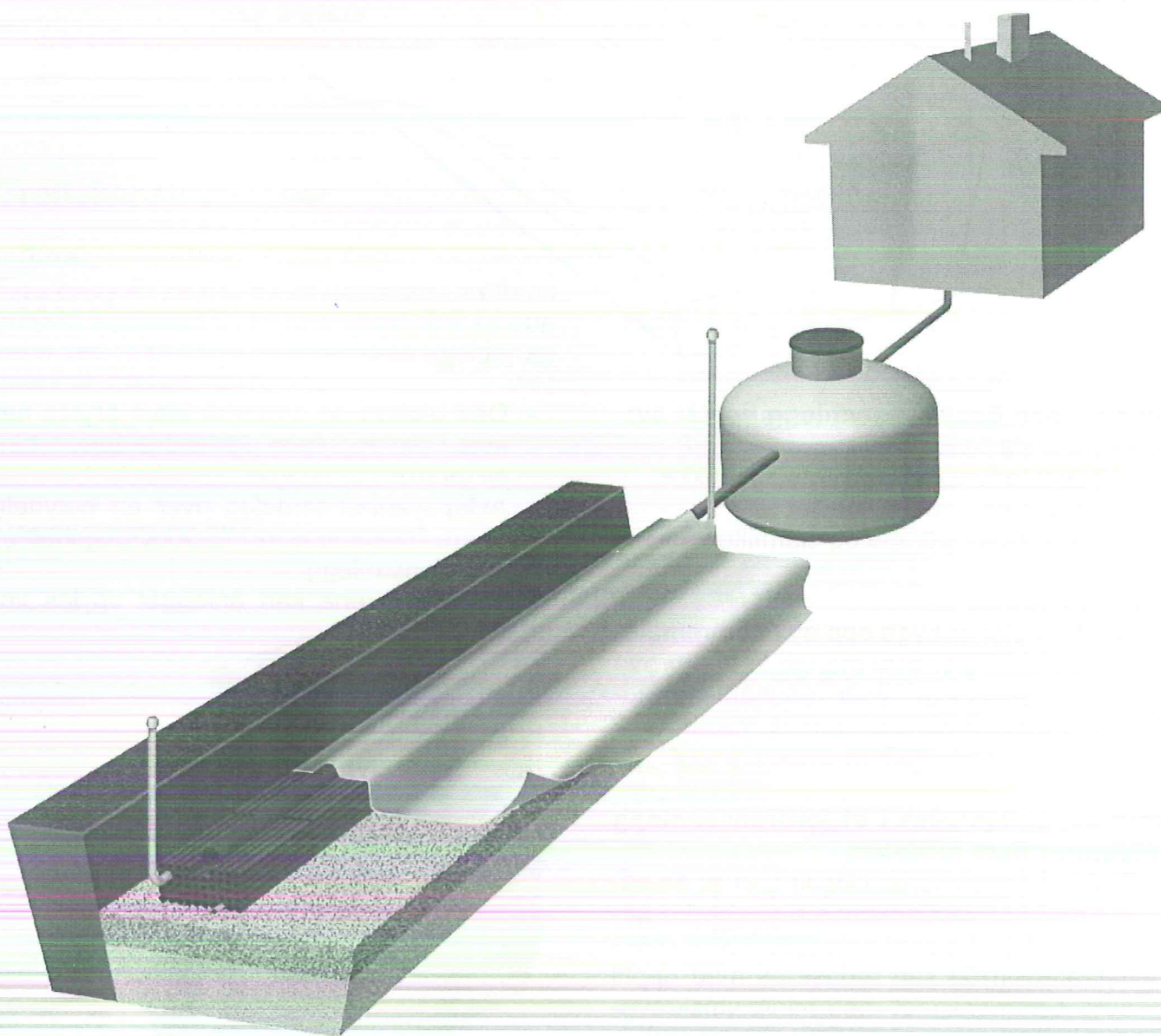


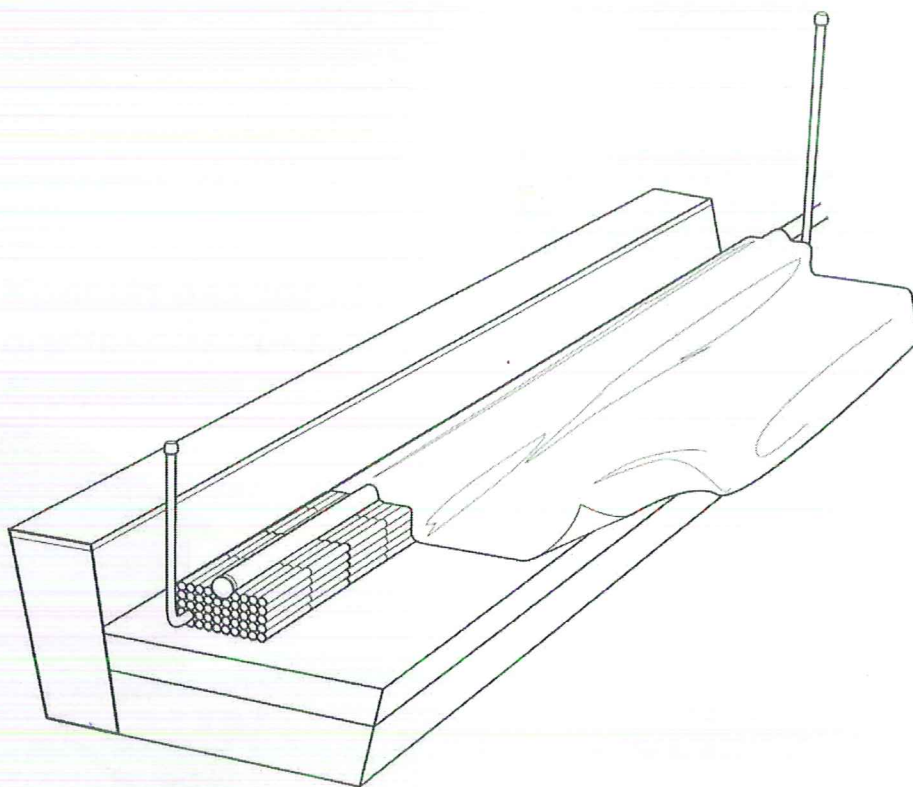
# BioModuler

## og grøftekonstruksjoner



### LEGGEANVISNING





Figur 1

#### Green Clean Easy renseanlegg består av:

- VPI-BG slamavskiller
- VPI BioModulpakke (infiltrasjonspakke)
- VPI Renseutrustning (består av automatikkskap, pumpe og slamfilter)

#### VPI BioModuler

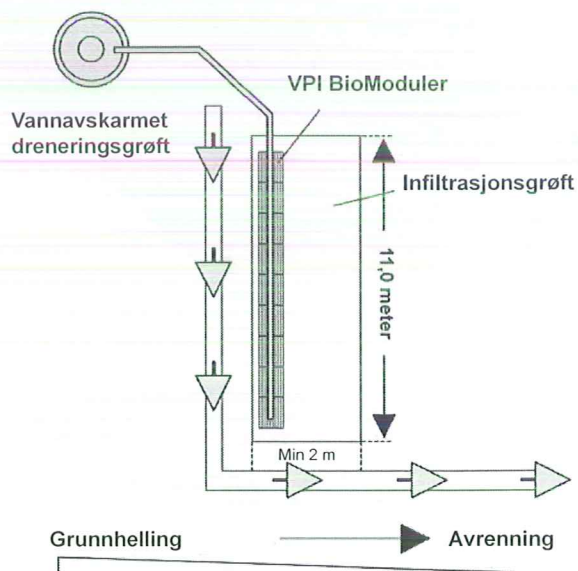
VPI BioModuler er bygd opp av et bæremateriale i plast som gjennom mange år er utprøvd og brukt i forskjellige typer renseanlegg. BioModulenes oppgave i en renseprosess er å bryte ned organisk stoff fra avløpsvannet.

#### Bruk av BioModuler i et jordrenseanlegg innebærer flere fordeler:

- BioModulenes konstruksjon gjør at anlegget har stor kapasitet til å bryte ned organisk stoff. Det gjør at anleggets totale overflateareal (m<sup>2</sup>) kan reduseres med opptil 50% sammenlignet med minimumskravene i en konvensjonell infiltrasjonsgrøft.
- Nedbrytingsprosessen optimeres gjennom en meget god oksygentilførsel
- Forurensningene i avløpsvannet brytes ned av bakteriekulturen i den biohuden som dannes i det rørformede bærematerialet.

- Død biohud og organisk slam brytes ned inne i BioModulene og hindrer igjentetting av jordrenseanlegget.
- Avløpsvannet fordeles over en betydelig større overflate enn i et konvensjonelt infiltrasjonsanlegg.
- Via lufferørene kan anlegget spyles ved behov.

Figur 2



## Plassering av jordreanseanlegget (Figur 2)

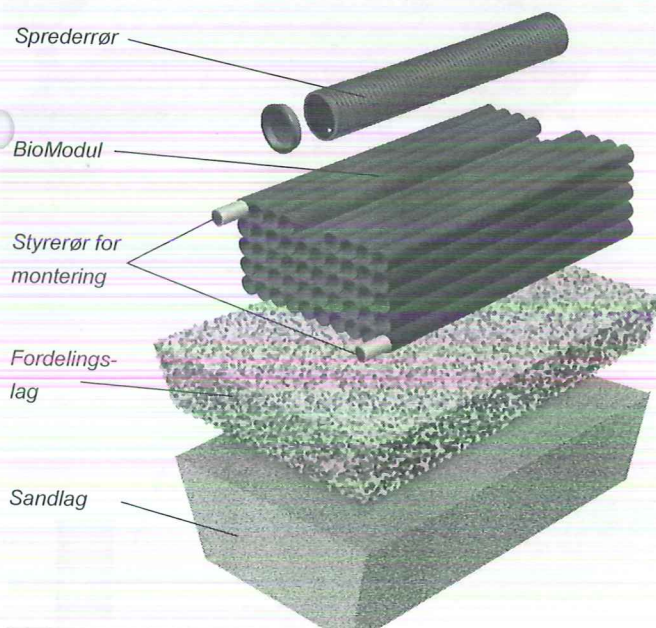
- Jordreanseanlegget må plasseres slik at vannet lett kan avledes. Derfor plasseres grøften alltid på tvers mot avrenningsretningen.
- Det er viktig at ikke ekstra overflatevann fra omgivelsene tilføres grøften. Derfor anbefales å anlegge en avskjermet dreneringsgrøft ovenfor infiltrasjonsanlegget.

## Grøftekonstruksjoner

### Infiltrasjonsanlegg (Figur 3-6)

Figurene til høyre viser hvordan grøftens bredde tilpasses grunnens evne til å ta opp vann ved forskjellige grunnforhold (gjelder en boenhet, maks 5 personer).

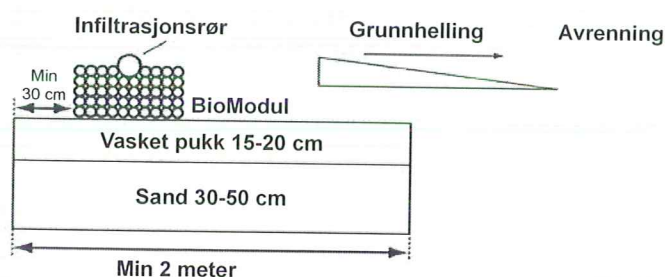
### Oppbygging av infiltrasjonsgrøft



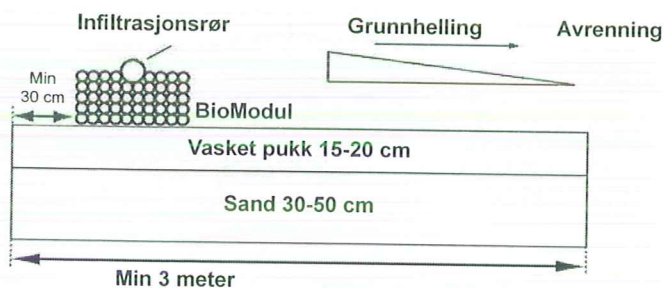
	Høyde	Materiale
Fordelingslag	15 - 20 cm	Vasket puk 16 - 32 mm
Sandlag	30 - 50 cm	Vasket sand 0,2 - 8 mm Alternativt EU sand 0,2 - 4 mm

- I bunn grøft legges ut et 30 til 50 cm tykt lag med sand, 0,2 – 8,0 mm (alt. EU-sand 0,2 – 4,0 mm.)
- Deretter legges et 15 til 20 cm fordelingslag med vasket puk, 16-32 mm
- På fordelingslaget plasseres BioModulene (se avsnitt: Legging av BioModuler).

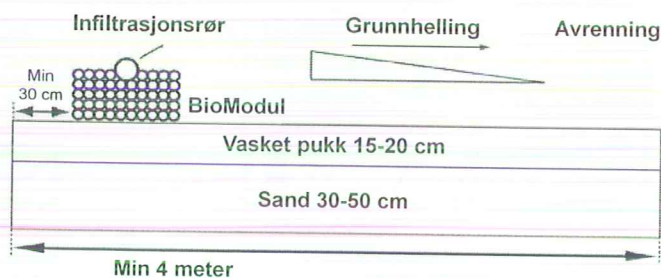
Figur 3 - Sand og grus



Figur 4 - Morenejord



Figur 5 - Grusholdig silt, leire

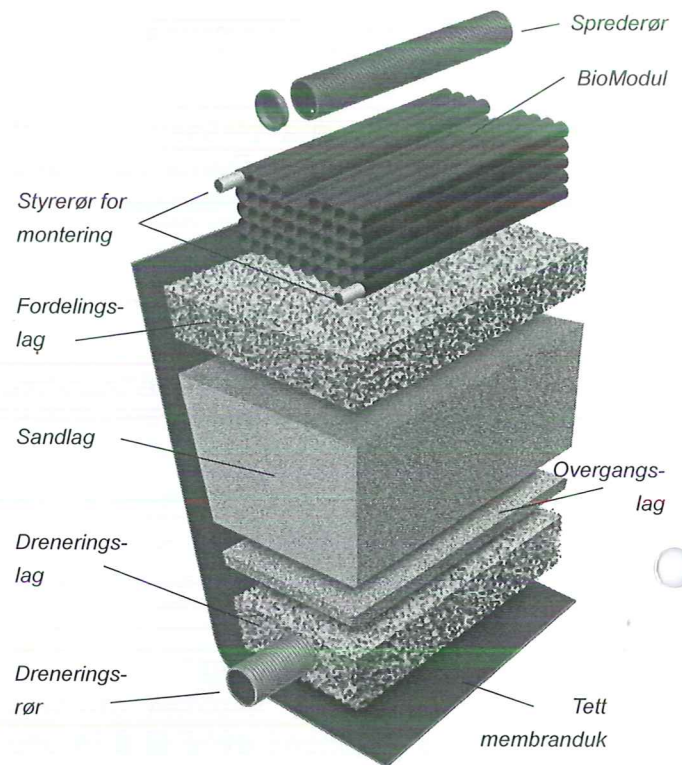


Figur 6 - Leire, silt, torvmyr



### Sandfilteranlegg

- 1) Anlegget pakkes inn med å legge ut en tett membranduk i hele grøftens lengde og bredde.
- 2) Et Ø110 mm dreneringsrør legges i et 15 cm tykt lag med vasket puk, 16 – 32 mm.
- 3) Deretter legges et 5 cm overgangslag med maskingrus, 4 – 8 mm
- 4) Et 80 – 100 cm tykt sandlag (0,2 – 8 mm) er neste komponent i anlegget.
- 5) På toppen av sandlaget legges et 10 – 15 cm tykt fordelingslag bestående av vasket puk, 16 – 32 mm).
- 6) På fordelingslaget plasseres BioModulene (se avsnitt: Legging av BioModuler).

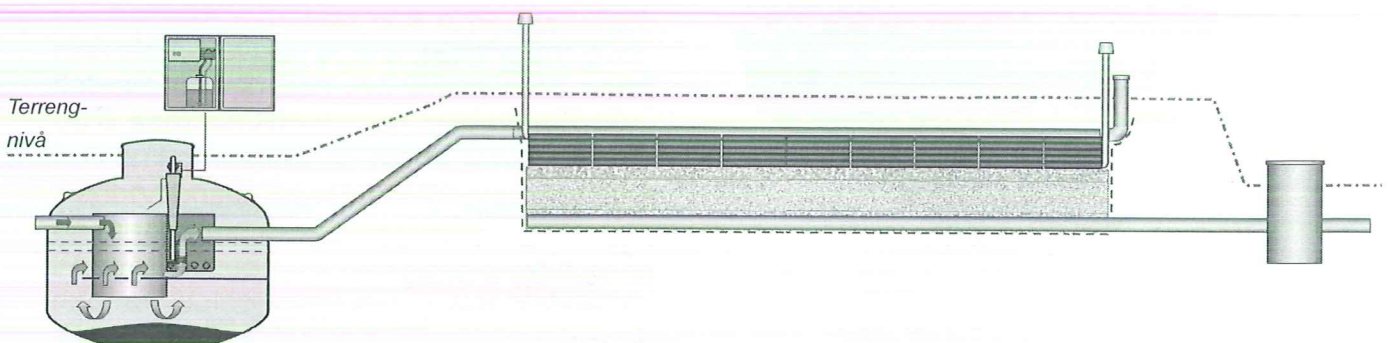
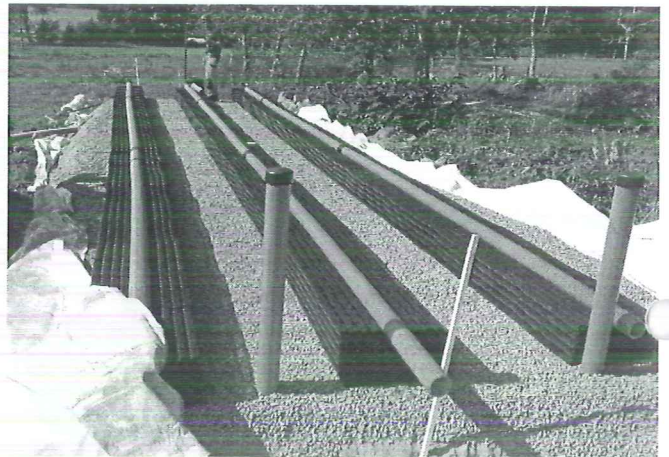


### Oppbygging - sandfiltergrøft

	Høyde	Materiale
Fordelingslag	10 - 15 cm	Vasket puk 16 - 32 mm
Sandlag	80 - 100 cm	Vasket sand 0,2 - 8 mm Alternativt EU sand 0,2 - 4 mm
Overgangslag	5 cm	Maskingrus 4 - 8 mm
Dreneringslag	15 cm	Vasket puk 16 - 32 mm

### Areal - sandfiltergrøft

Antall boenheter	Grøftens overflate	Alt. 1 m <sup>2</sup>	Alt. 2 m <sup>2</sup>	Alt. 3 m <sup>2</sup>
1	15 m <sup>2</sup>	1,5 x 10	3 x 5	-
2	30 m <sup>2</sup>	1,5 x 20	3 x 10	4,5 x 7
3-4	45 m <sup>2</sup>	-	3 x 15	4,5 x 10



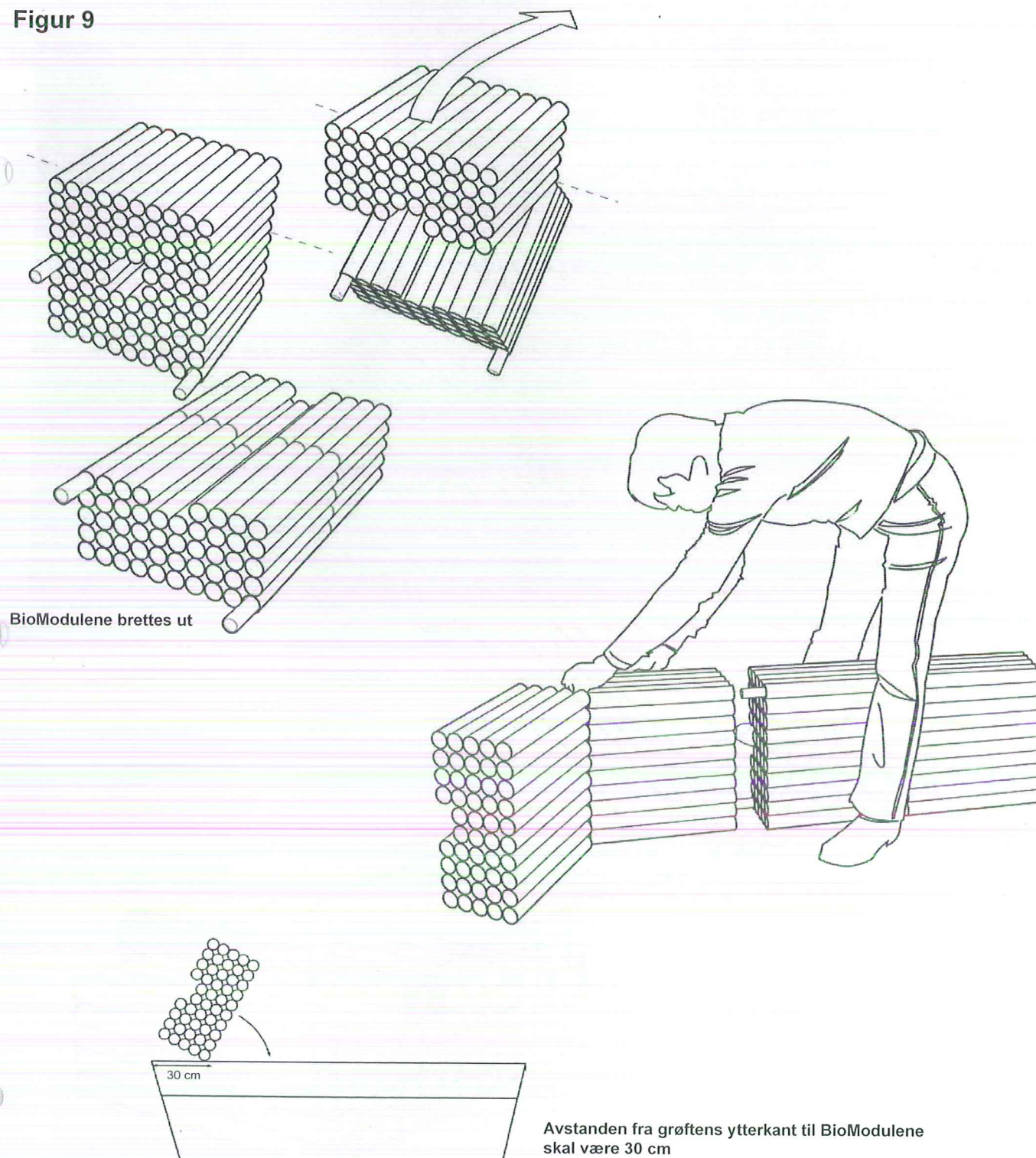
## Legging av BioModuler

1. På det utlagte fordelingslaget plasseres BioModulene på høykant helt ut mot grøftekanten.. Begynn med innløpsenden ved grøftens øvre del i forhold til avrenningsretningen (Figur 2). Modulene legges i lengde-

retningen og på høykant med styrerørene i utløpsretningen. Neste BioModul trykkes inn i forrige modul's styrerør (Figur 9)

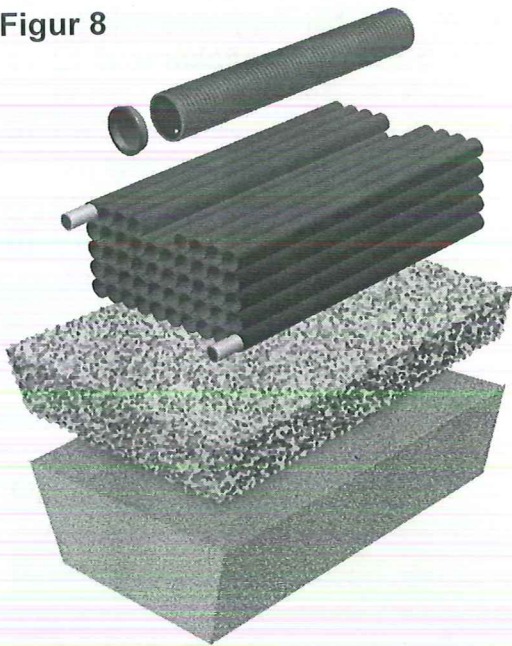
2. Når samtlige BioModuler er montert, veltes den 10 m lange modulpakken over slik at den blir liggende i hele sin bredde, ca. 30 cm fra grøftekanten.

Figur 9



3. Spreaderøret/spreaderørene legges på plass i det langsgående sporet (Figur 8 & 10). På det siste spreaderøret monteres en endetetning. Spreaderøret er boret med 8 mm drenshull. Røret må legges med hullene ned mot BioModulene.

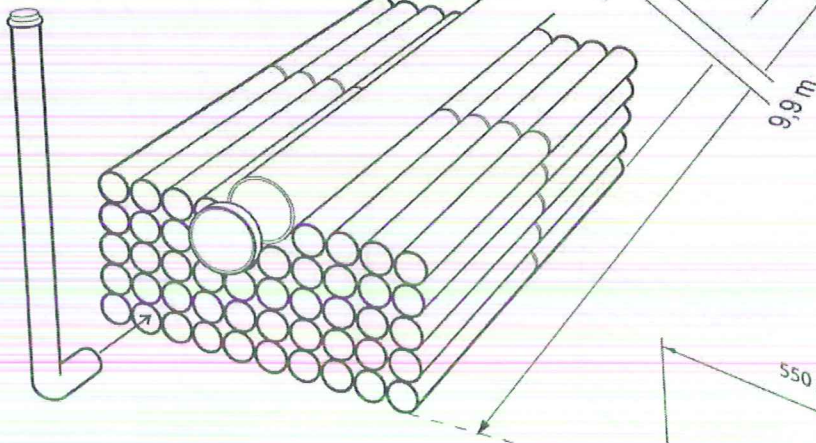
Figur 8



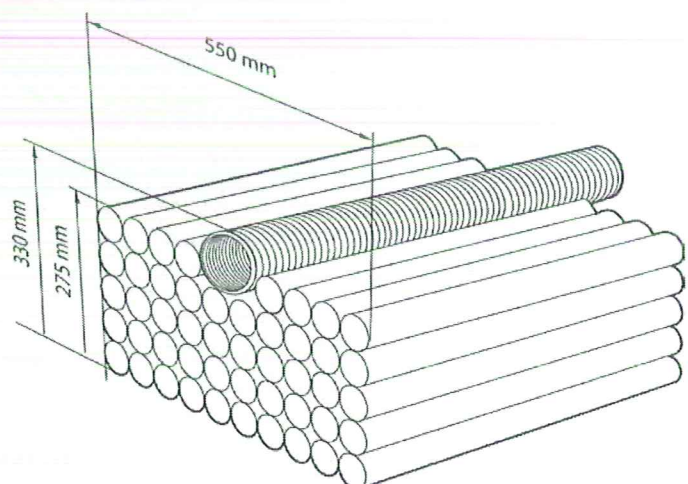
4. Det første spreaderøret skal plasseres ca. 40 – 50 cm inn på den første BioModulen, og det siste med endetetning skal stoppe ca. 40 – 50 cm inn på den siste BioModulen.

5. På innløpsenden monteres lufferøret i det øverste venstre røret i modulen (Figur 11). Støtt opp lufferøret med tilbakefyllingsmasser når fiberduken er lagt på. På utløpsiden monteres lufferøret i det nedre styrerøret i.h. til fig. 10.

Figur 10

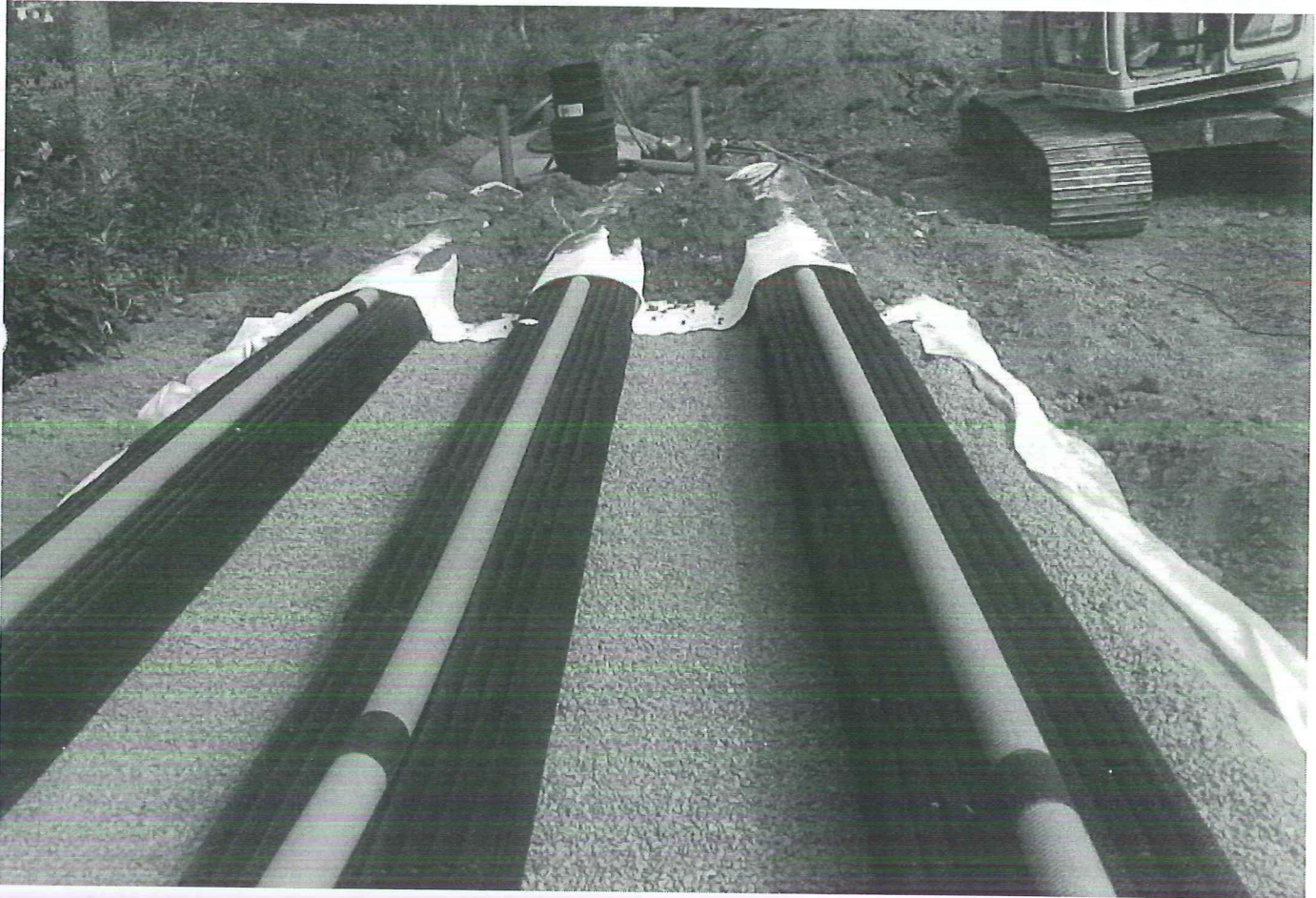


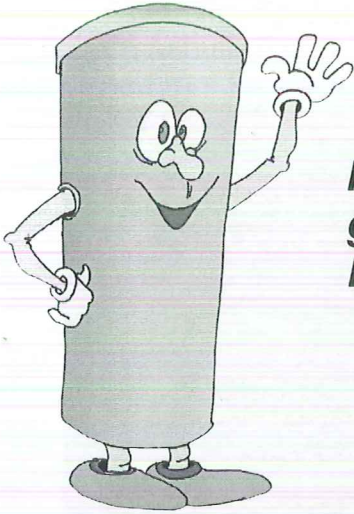
Figur 11



6. Fiberduken på 12 x 4 m legges ut over Bio-Modulene, fordelingslaget og på sidene av grøften. (Figur 1).

7. Fyll deretter tilbakefyllingsmasser forsiktig over BioModul-konstruksjonen. Sørg for at lufterørene peker rett opp.





**Kontakt oss for mer informasjon om  
grøftekonstruksjoner og installasjon av  
BioModuler.**

## TANKLØSNINGER INNEN VA, VVS OG INDUSTRI

*Produseres i glassfiberarmert polyester (GRP)  
i volumstørrelser fra 1,0 m<sup>3</sup> til 100 m<sup>3</sup>*

- Renseløsninger for spredt avløp
- Pumpestasjoner
- Drikkevannstanker
- Buffertanker
- Oljetanker
- Oljeutskillere
- Fettutskillere
- Skumvæsketanker
- Kjemikalietanker
- Spesialtanker til VA, industri og offshore



Vestfold Plastindustri AS  
Gåserødveien 11,  
Haugan Nord, N-3158 Andebu

[www.vpi.no](http://www.vpi.no)

Tel. +47 33 43 03 50  
Fax +47 33 43 03 54  
E-post: [post@vpi.no](mailto:post@vpi.no)

**VPI**  
vestfold plastindustri as