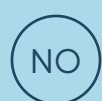


FLEXIT

121668NO-03
2026-01

EcoNordic



Brukerveiledning Inneklimasentral EcoNordic WH4/WH4 XL

ART.NR.:
800501, 800505

Veiledning på originalspråk

Innhold

1. Generelt.....	5
1.1. Ansvarsfraskrivelse	5
1.2. Garanti.....	5
1.3. Produsent.....	5
1.4. Service og kundestøtte	5
1.5. Avfallshåndtering	5
1.6. Validering	5
2. Sikkerhet.....	6
2.1. Symboler og etiketter.....	6
2.2. Anbefalinger i håndboken.....	6
2.3. Generelle sikkerhetsregler	7
3. Systemoversikt.....	8
4. Bruk.....	9
4.1. Generelt	9
4.2. Logge inn via det lokale nettverket	9
4.3. Registrere produktet i skytjenesten.....	10
4.4. Logge inn via skytjenesten	12
4.5. Systemforskjeller mellom Android og iOS	13
4.6. Startskjerm bilde EcoNordic WH4/WH4 XL.....	13
4.7. Endre ventilasjonsmodus	13
4.7.1. Home.....	14
4.7.2. Away	14
4.7.3. High	14
4.7.4. Fireplace	14
4.7.5. Kalender	14
4.8. Endre vannmodus	14
4.8.1. Eco	14
4.8.2. Comfort.....	14
4.8.3. Boost.....	15
4.9. Varmeinnstillinger	15
4.9.1. Oppvarming.....	15
5. Periodisk vedlikehold	16
5.1. EcoNordic WH4/WH4 XL.....	16
5.2. Spyling av varmpumpmodulen.....	17
5.3. EcoNordic prefabmodul (tilbehør)	18
5.4. Utvendig rengjøring	20
5.5. Åpne døren.....	21
5.6. Filter - Viktig informasjon til kjøpere og brukere	22
5.6.1. Valg av filter i ventilasjonsaggregater for bolig	22
5.6.2. Filterets betydning i ventilasjonsanlegget	22
5.6.3. Ansvar for valg av filter	22
5.6.4. Kjente problemer ved bruk av feil filter og reklamasjoner.....	22
5.7. Bytte filter 1.....	23
5.8. Bytte filter 2	25
5.9. Mosjonering av sikkerhetsventil.....	27
5.10. Kontroll av dreneringsslange	28
5.11. Kontroll av dreneringskopp	28
6. Tiltak ved alarm	30
6.1. Tilbakestill overopphetingsvern for ventilasjon.....	30
6.2. Tilbakestill overopphetingsvern for vann.....	31
7. Feilsøking.....	32
7.1. Automatsikring.....	33

1. Generelt

Les denne bruksanvisningen nøye før enheten tas i bruk. Ta vare på bruksanvisningen for fremtidig bruk.

1.1. Ansvarsfraskrivelse



INFO! For at reklamasjonsretten skal være gyldig, må anvisningene i veiledningene følges.

FLEXITs produkter er i kontinuerlig utvikling, og vi forbeholder oss derfor retten til å endre komponenter, spesifikasjoner og innhold i anvisningen uten forvarsel.

FLEXIT har intet ansvar og er ikke bundet av garantien hvis disse instruksjonene ikke følges under installasjon, drift eller service.

FLEXIT garanterer at enheten fungerer som den skal kun med originale eller spesifiserte komponenter.

Vi tar også forbehold om eventuelle trykkfeil som måtte oppstå.

1.2. Garanti

Montering skal utføres nøyaktig som angitt, ellers gjelder ikke garantien.

1.3. Produsent

Flexit AS, Moseveien 8, N-1870 Ørje
www.flexit.no

1.4. Service og kundestøtte

Kontakt Flexit ved behov for kundestøtte.

1.5. Avfallshåndtering

På dette produkt gjelder reklamasjonsrett i henhold til gjeldende salgsbetingelser - forutsatt at produktet er riktig brukt og vedlikeholdt. Filter er forbruksmateriell.



Symbolet på produktet viser at dette produktet ikke må behandles som husholdningsavfall.

Det skal derimot bringes til et mottak for resirkulering av elektrisk og elektronisk utstyr.

Ved å sørge for korrekt avhending av apparatet, vil du bidra til å forebygge de negative konsekvensene for miljø og helse som gal håndtering kan medføre. For nærmere informasjon om resirkulering av dette produktet, vennligs kontakt kommunen, renovasjonsselskapet eller forretningen der du anskaffet det.

Reklamasjon som skyldes feilaktig eller mangelfull montering rettes til det ansvarlige monteringsfirmaet. Reklamasjonsretten kan bortfalle ved feilaktig bruk eller grov forsømmelse av vedlikeholdet av anlegget.

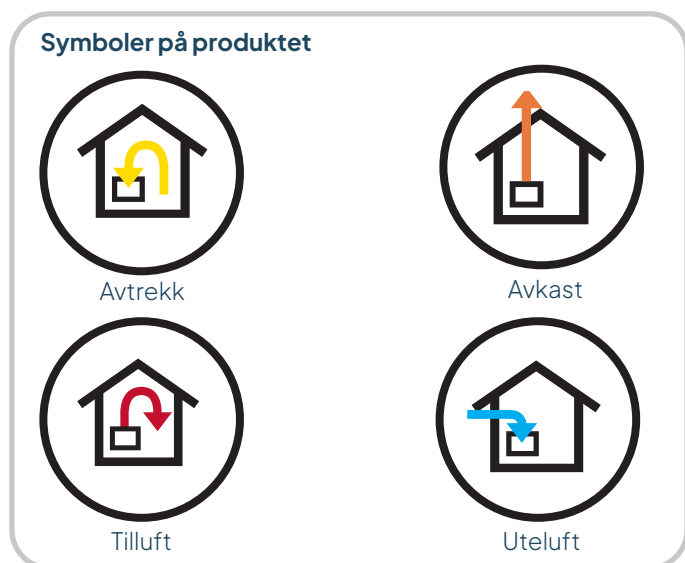
1.6. Validering

Denne bruksanvisningen gjelder EcoNordic WH4 og WH4 XL.

2. Sikkerhet

2.1. Symboler og etiketter

Disse produktene har en rekke symboler som brukes til merking av selve produktet og i installasjons- og brukerdokumentasjon.



2.2. Anbefalinger i håndboken

Følgende anbefalinger benyttes i veiledningen.

FARE!
Når et tekstfelt har denne fargen, betyr det at livstruende eller alvorlig personskade kan bli konsekvensen hvis ikke instruksene følges.

FORSIKTIG!
Når et tekstfelt har denne fargen, betyr det at dårlig utnyttelsesgrad eller driftstekniske ulemper for produktet kan bli konsekvensen hvis ikke instruksene følges.

ADVARSEL!
Når et tekstfelt har denne fargen, betyr det at materiell skade kan bli konsekvensen hvis ikke instruksene følges.

INFO!
Når et tekstfelt har denne fargen, betyr det at det inneholder viktig informasjon.

2.3. Generelle sikkerhetsregler

Disse sikkerhetsreglene må følges når du bruker eller utfører vedlikehold av systemet. Hvis de ikke følges, kan det føre til fysiske skader, dødsfall eller skade på utstyret.



FARE!

- Det er installatøren sitt ansvar å sikre en helhetlig sikkerhets- og funksjonsvurdering av anlegget.
- Alle elektriske tilkoblinger må utføres av fagmann. Produktet skal kobles til strømmettet med en allpolig bryter og jordfeilsbryter. Jordfeilsbryteren må være av type B.
- Produktet må settes i servicemodus og gjøres strømløst før service utføres.
- Produktet må ikke benyttes til avtrekk av brennbare eller lettantennelige gasser.
- For å minske risikoen for brann, elektrisk støt eller skade, les alle sikkerhetsinstruksjoner og advarselstekster før produktet tas i bruk.
- Dette apparatet kan brukes av barn over åtte år og av personer med nedsatt sanseevne eller fysisk eller psykisk funksjonsevne, eller personer med manglende erfaring eller kunnskap, hvis de får instruksjoner om sikker bruk av apparatet eller tilsyn som sikrer sikker bruk, og hvis de er klar over risikoen.
- Barn skal ikke leke med apparatet
- Rengjøring og vedlikehold av brukeren skal ikke utføres av barn uten tilsyn.
- Systemet inneholder kjølemedium under svært høyt trykk. Systemet skal kun vedlikeholdes av kvalifisert personell.



ADVARSEL!

- Alt rørleggerarbeid må utføres av en autorisert rørlegger.
- Produktet må plasseres i rom med sluk.
- Vanninntaket på denne enheten må ikke kobles til inntaksvann fra noe annet vannoppvarmingssystem.
- Innkommende vanntrykk skal være maks. 0,45/4,5 MPa/bar. Hvis vanntrykket overstiger 0,45/4,5 MPa/bar, skal en trykkreduksjonsventil med tilbakeslag installeres.
- Hvis vanntilførselen i huset stenges, må EcoNordic inneklimasentral settes i servicemodus. Om produktet kjøres med avstengt vanntilførsel, kan luftbobler snike seg inn i vannkretsen og begrense produktets funksjonalitet og levetid. Det anbefales da å lufte vannkretsen. Kontakt servicetekniker og gjennomfør lufteprosess som beskrevet i monteringsveiledning kap. 6.2. Tilkobling.



FORSIKTIG!

- Dette produktet er kun beregnet for ventilasjonsluft i boliger og yrkesbygg.
- Produktet må ikke kjøres uten at filtrene og dører er på plass.
- Tørketrommel skal ikke kobles til aggregatet.
- For å opprettholde et godt inneklima, tilfredsstill forskrifter og unngå kondensskader, skal produktet aldri stanses unntatt ved service/vedlikehold eller eventuelle uhell.

Servicemodus

1. Start Flexit GO-appen og koble til produktet du skal utføre service på.
2. Gå inn i meny for service (Øvrige > Service).
3. Velg "Servicemodus". Produktet vil nå foreta en kontrollert nedstengning. Dette kan ta noe tid, avhengig av produktets driftsmodus.
4. Skru av allpolig bryter. Service kan nå utføres. Se kap. 3. Systemoversikt.



3. Systemoversikt

1. Vanntank

Her utføres følgende tiltak:

- Kontroll av dreneringskopp, se kap. 5.10. Kontroll av dreneringsslange.
- Tilbakestilling av overopphetingsvern, se kap. 6.2. Tilbakestill overopphetingsvern for vann.
- Mosjonering av sikkerhetsventil, se kap. 5.9. Mosjonering av sikkerhetsventil.
- Tilbakestilling av automatsikring (F1), se kap. 7.1. Automatsikring.

2. Tomt skap

Her kan tilleggsutstyr monteres, for eksempel fordelerskap.

3. Luftbehandling

Her utføres følgende tiltak:

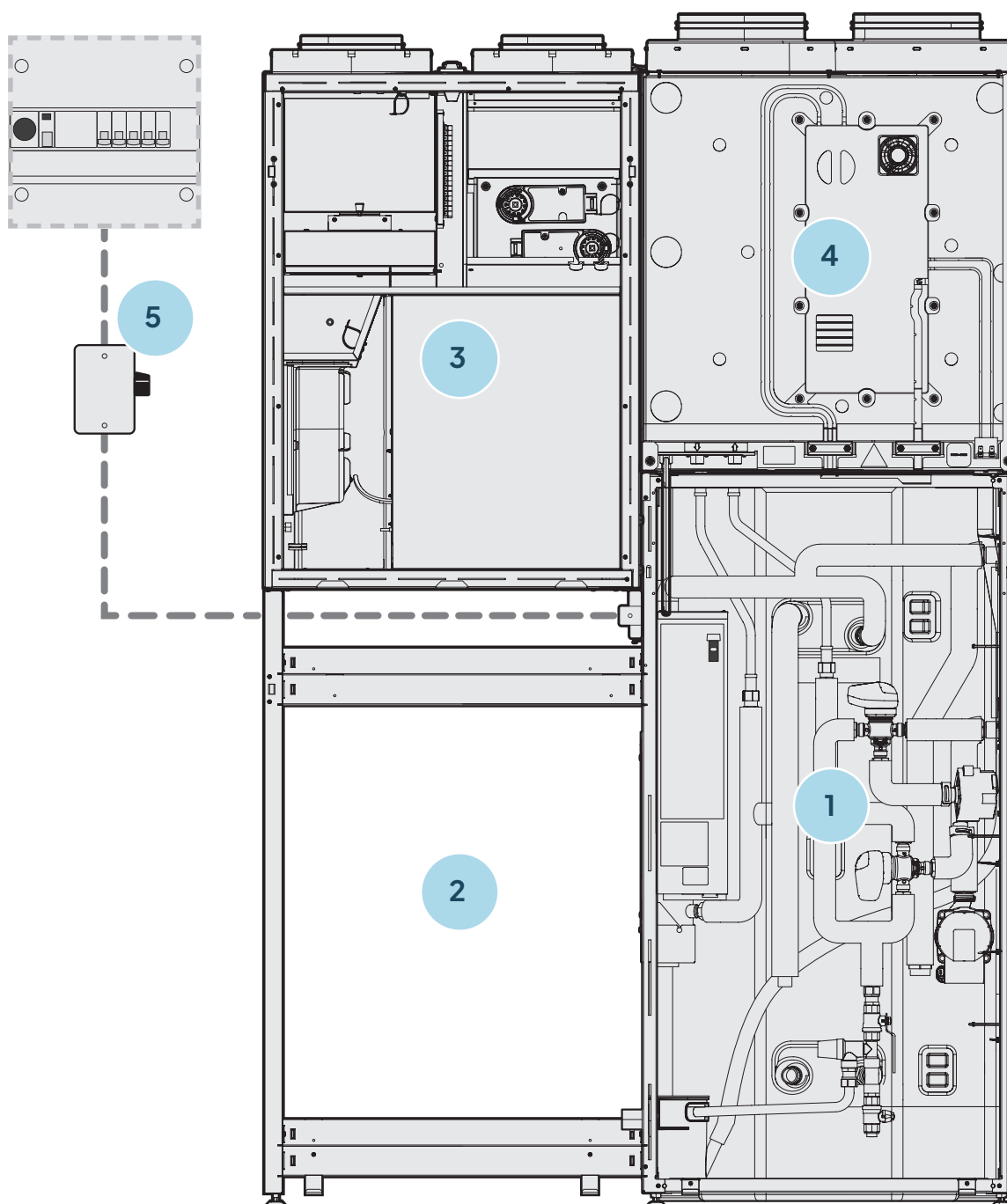
- Bytte filter, se kap. 5.7. Bytte filter 1 og kap. 5.8. Bytte filter 2.
- Tilbakestilling av overopphetingsvern, se kap. 6.1. Tilbakestill overopphetingsvern for ventilasjon.

4. Varmepumpe

Inneholder kjølekrets for å varme opp vann.

5. Allpolig bryter

Inneklimasentralen skal være koblet til strømmettet via en allpolig bryter som skal brukes ved all service.



4. Bruk

4.1. Generelt

Appen Flexit GO gir deg mulighet til å styre ditt Flexit EcoNordic-produkt. Produktet kan kobles til på to måter, enten via det lokale nettverket eller ved å registrere produktet i skytjenesten. Da holder det med internettilgang for å koble til.

Språket i appen blir automatisk det samme som du har valgt på den mobile enheten din for språkene engelsk (standard), norsk, svensk, finsk eller dansk. Hvis du har et annet språk, brukes engelsk språk i appen.

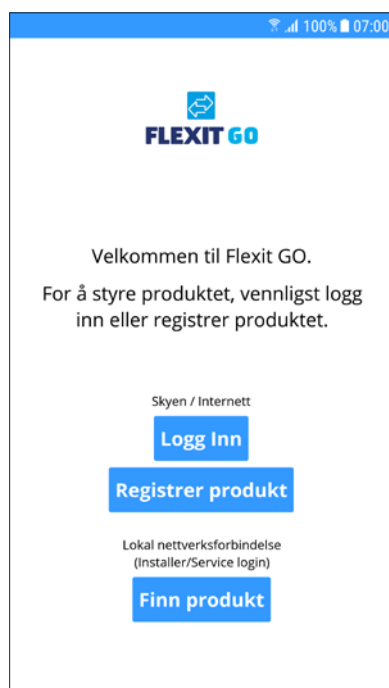
Ved hjelp av appen kan du blant annet se om det finnes alarmer eller vedlikeholdsmeldinger, stille inn ønsket temperatur, velge ventilasjonsmodus m.m.

Du kan laste ned appen Flexit GO fra:



4.2. Logge inn via det lokale nettverket

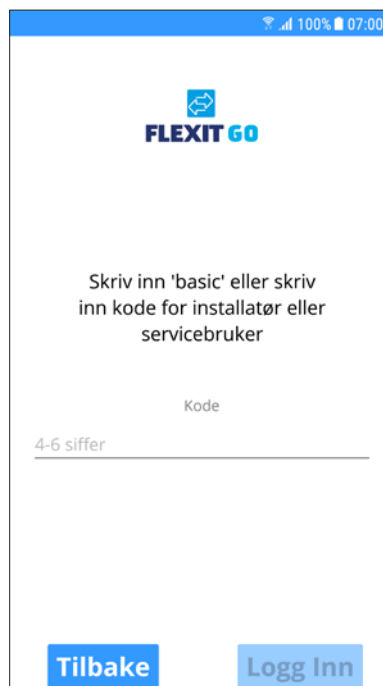
For å koble til produktet ditt via det lokale nettverket kreves det at både produktet og den mobile enheten din er koblet til det samme lokale nettverket.



1. Trykk på «Finn produkt».



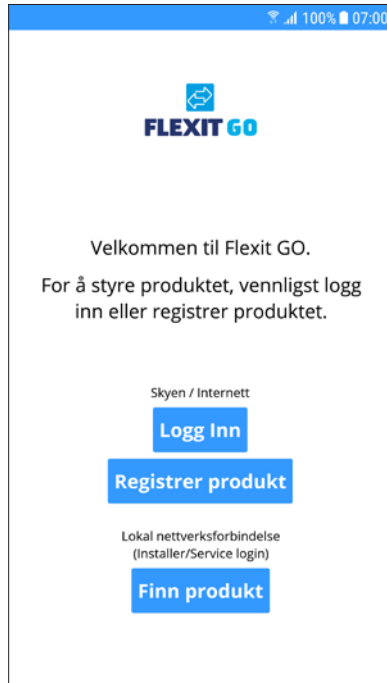
2. Trykk på det aggregatet i listen du ønsker å koble til.
3. Trykk på «Koble til».



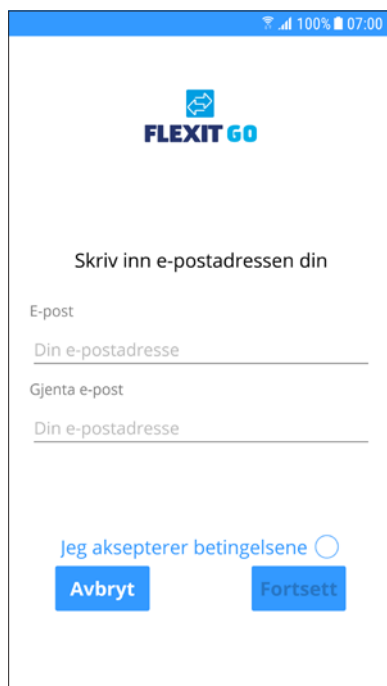
4. Angi koden **basic**.
5. Trykk på «Logg Inn».

4.3. Registrere produktet i skytjenesten

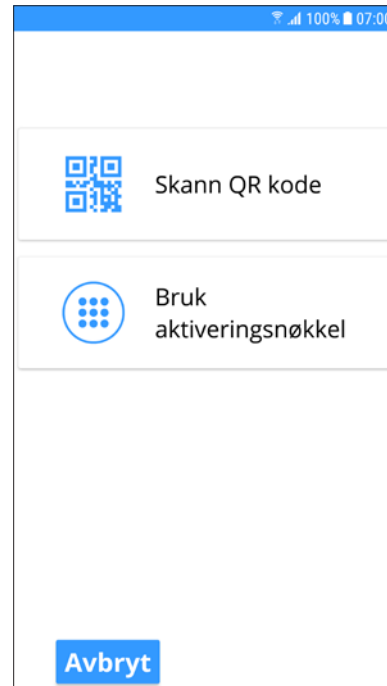
Hvis du vil registrere produktet ditt i skytjenesten, kreves det at både produktet og den mobile enheten din er koblet til internett.



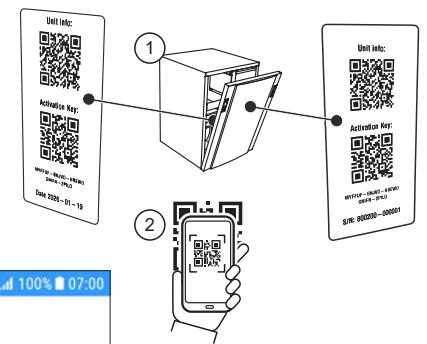
1. Trykk på «Registrer produkt».



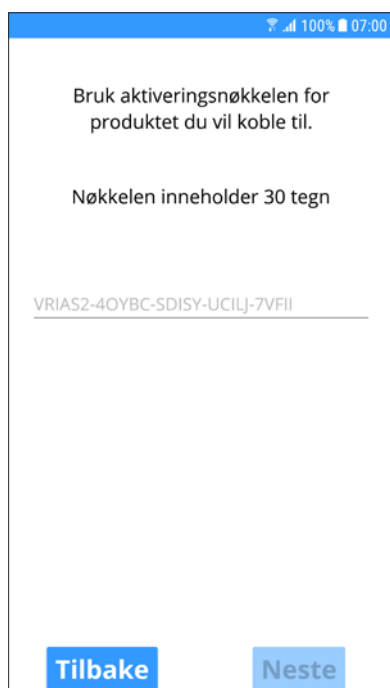
2. Skriv inn e-postadressen du vil bruke til å opprette kontoen.
Det må være en e-postadresse du har tilgang til i forbindelse med registreringsprosessen.
3. Gjenta e-postadressen for å sikre at du har skrevet den riktig.
4. Trykk på «Fortsett».



5. Trykk på «Skann QR kode».



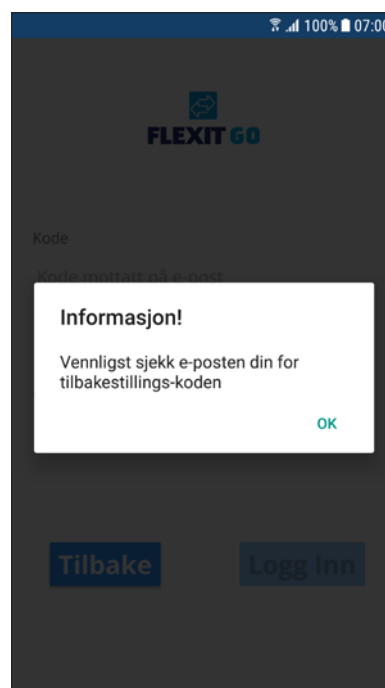
6. Skann inn aktiveringsnøkkelen ved å rette kameraet mot QR-koden i kameravinduet som vises. Du kan skanne QR-koden enten på utsiden eller innsiden for å aktivere. Når kameraet har lest aktiveringsnøkkelen, går du automatisk videre til neste skjermbilde, der aktiveringsnøkkelen allerede er fylt inn.



7. Trykk på «Neste».



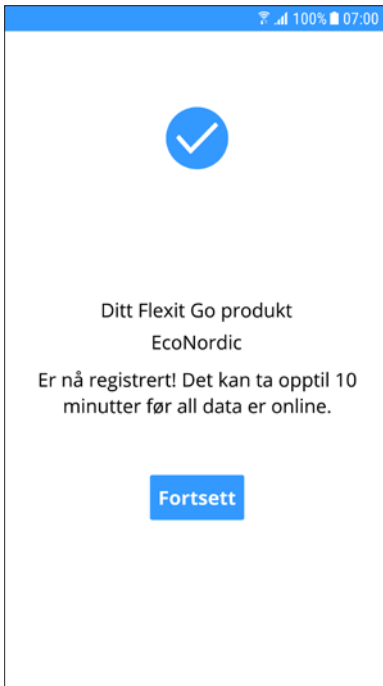
8. Skriv inn navnet du vil gi produktet ditt.
9. Skriv inn adressen der produktet ditt er installert.
10. Trykk på «Neste».
Du får informasjon om at en tilbakestillingskode er sendt til e-postadressen du oppga.
Åpne e-posten og noter koden.
Du angir koden for å kunne angi et passord til kontoen din.



11. Trykk på «OK».



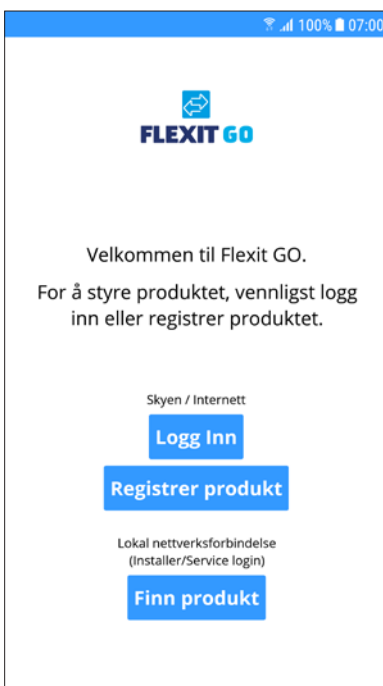
12. Skriv inn koden du fikk i e-posten.
13. Skriv inn ønsket passord.
Det må inneholde minst 8 tegn, hvorav minst ett tegn fra følgende fire grupper:
 - 1 stor bokstav (A til Z)
 - 1 liten bokstav (a til z)
 - 1 siffer (0 til 9)
 - 1 spesialtegn (eksempel !, \$, +, ?)
14. Skriv inn passordet igjen for å bekrefte det.
15. Trykk på «Logg Inn».



16. Trykk på «Fortsett».
Hvis alle data er tilgjengelige i skytjenesten, blir du logget inn på produktet ditt.

4.4. Logge inn via skytjenesten

Hvis du vil logge på produktet ditt via skytjenesten, kreves det at både produktet og den mobile enheten din er koblet til internett.



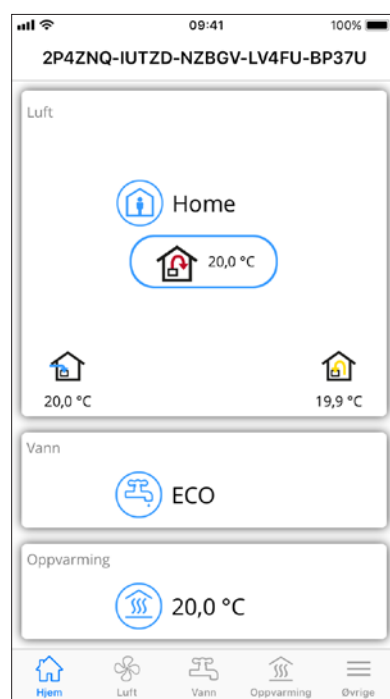
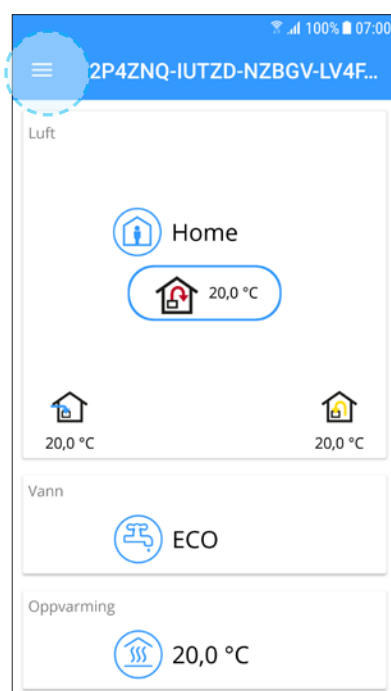
1. Trykk på «Logg Inn».



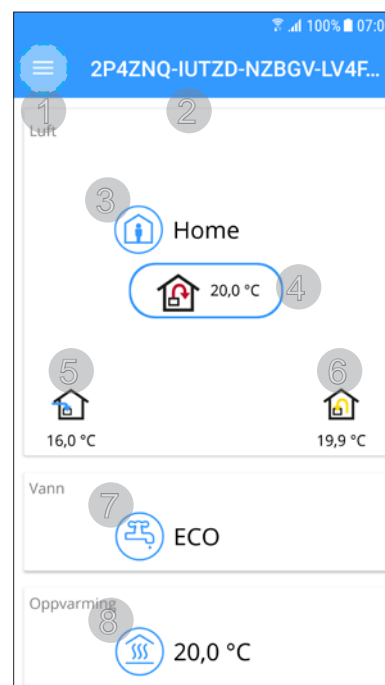
2. Skriv inn e-postadressen du brukte til å opprette kontoen.
3. Skriv inn passordet ditt.
4. Trykk på «Lagre innloggingsdetaljer» hvis du ønsker at den mobile enheten skal lagre innloggingsopplysningene dine. Da trenger du ikke å oppgi dem hver gang du starter appen.
5. Trykk på «Logg Inn».

4.5. Systemforskjeller mellom Android og iOS

Startskjermbildet ser annerledes ut avhengig av om den mobile enheten din bruker Android- eller iOS-systemet. Den viktigste forskjellen er at Android har menyene som valgmulighet øverst til venstre i startskjermbildet, mens iOS har ikoner for menyvalgene nederst i startskjermbildet.



4.6. Startskjermbilde EcoNordic WH4/WH4 XL



Startskjermbildet er den første siden du kommer til når du har koblet til produktet. Alle verdier som vises er nåverdier.

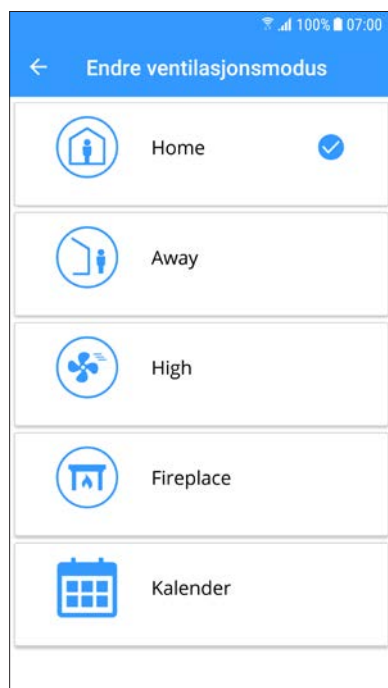
1. Meny
Trykk eller sveip fra venstre for å åpne hovedmenyen.
2. Navnet på produktet
 - Lokal tilkobling = Aktiveringsnøkkel
 - Skytilkobling = Navnet du ga produktet
3. Ventilasjonsmodus
Trykk for å endre ventilasjonsmodus.
4. Børverdi tilluftstemperatur
Trykk for å endre børverdien for tilluftstemperaturen.
5. Utelufttemperatur
6. Avtrekktemperatur
7. Vannmodus
Trykk for å endre vannmodus.
8. Oppvarming
Trykk for å endre varmeparametere.

4.7. Endre ventilasjonsmodus

I dette skjermbildet kan du endre ventilasjonsmodus. Du velger ventilasjonsmodus ved å trykke på ønsket modus og deretter trykke på start. I noen moduser kan du velge forsinket start eller varighet.

4.7.1. Home

Brukes når bygningen er i normal bruk.



4.7.2. Away

Brukes når bygningen ikke er i bruk i en lengre periode. I denne modusen kan du velge forsinket start. Det kan f.eks. være nyttig for å la ventilasjonsaggregatet ventilere ut fuktigheten hvis du nettopp har tatt en dusj.

4.7.3. High

Brukes ved midlertidig økt ventilasjonsbehov. Når du f.eks. tar en dusj eller har besøk, slik at det er flere personer enn normalt.

Som standard angis denne modusen som en midlertidig modus, dvs. at man kan angi en varighet. Når den angitte varigheten er utløpt, går ventilasjonen tilbake til forrige modus. Du kan også velge å slå av midlertidig modus. Da går aggregatet til du bytter til en annen ventilasjonsmodus.

4.7.4. Fireplace

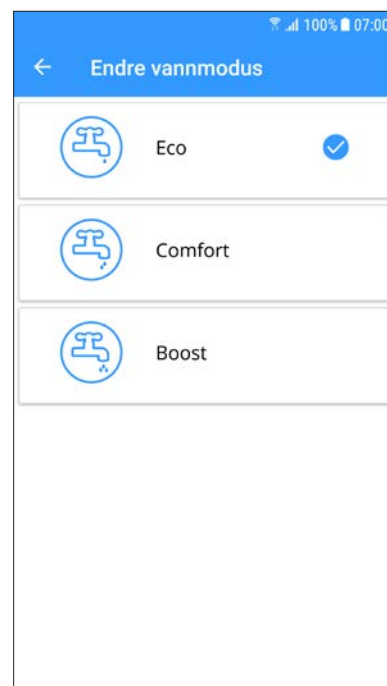
Brukes midlertidig sammen med et ildsted.

Modusen gjør at du får et overtrykk, som gjør det lettere å tenne opp i peisen og hindrer at det kommer røyk inn i boligen. Også dette er en midlertidig modus som du angir en varighet for. Når varigheten er utløpt, går ventilasjonen tilbake til modusen som var valgt før Fireplace.

4.7.5. Kalender

Hvis kalenderen er aktivert, vises et kalenderikon i øverste høyre hjørne av hjemskjermen. Standard ventilasjonsmodus er Home. Dette betyr at du kan definere start- og stopptid for enten Away eller High. All annen tid vil ventilasjonsmodus være Home-modus.

4.8. Endre vannmodus



4.8.1. Eco

Den mest økonomiske måten å produsere varmtvann på. Tankens toppsensor brukes til å utløse fylling av tanken med varmtvann fra varmepumpen. Det er ca. 15 % varmtvann igjen i tanken når fyllingen utløses.

4.8.2. Comfort

En økonomisk måte å produsere varmtvann på. Tankens midtsensor brukes til å utløse fylling av tanken med varmtvann fra varmepumpen. Det er ca. 50 % varmtvann igjen i tanken når fyllingen utløses. Hvis varmtvannsforbruket er høyt og varmtvannsnivået i tanken faller under 15 %, aktiveres elektrisk varme for å øke varmtvannsproduksjonen.

4.8.3. Boost

En midlertidig modus med regulerbar varighet, som kan brukes når forbruket av varmtvann er ekstra høyt.

Fylling av varmtvann starter når varmtvannsnivået faller under 100 %, og ekstra el-varme aktiveres hvis nivået faller under 50 %. Når varigheten for tilleggsvarme er utløpt, går vannmodusen tilbake til forrige modus, Eco eller Comfort.

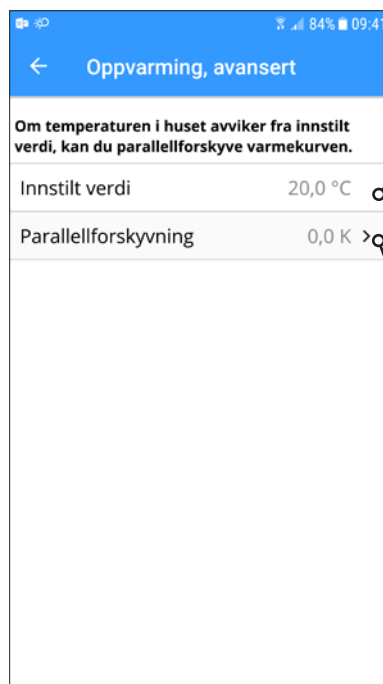
4.9. Varmeinnstillinger

4.9.1. Oppvarming

Gå inn på nederste del av hjemskjermen, "Oppvarming". Her kan varmen i boligen økes eller senkes. Om du er usikker på resultatet av endringene du gjør i varmemenyen, kontakt forhandler for å få hjelp.



Trykk på "Avanserte innstillinger".



Ønsket innetemperatur. Endringer her vises ikke om du går inn og ser på varmekurven, men legges til eller trekkes fra aktuell børverdi.

Parallellforskyvning av varmekurven. Brukes om det er for varmt eller for kaldt inne uansett utetemperatur. Endringer her vises ikke om du går inn og ser på varmekurven, men legges til eller trekkes fra aktuell børverdi.

5. Periodisk vedlikehold



ADVARSEL! Produktet må settes i servicemodus og gjøres strømløst før service utføres.

Servicemodus

1. Start Flexit GO-appen og koble til produktet du skal utføre service på.
2. Gå inn i meny for service (Øvrige > Service)
3. Velg "Servicemodus". Produktet vil nå foreta en kontrollert nedstengning. Dette kan ta noe tid, avhengig av produktets driftsmodus.
4. Skru av allpolig bryter. Service kan nå utføres. Se kap. 3. Systemoversikt.



5.1. EcoNordic WH4/WH4 XL

Utfør kun vedlikeholdet som er angitt i tabellen og instruksjonene i dette kapittelet. Alt annet vedlikehold skal utføres av servicepersonell.

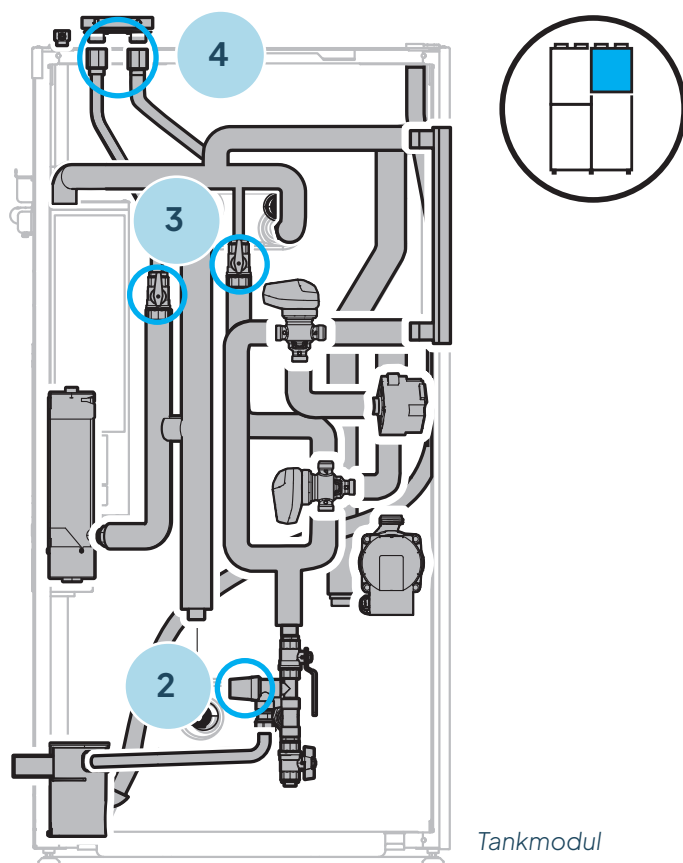
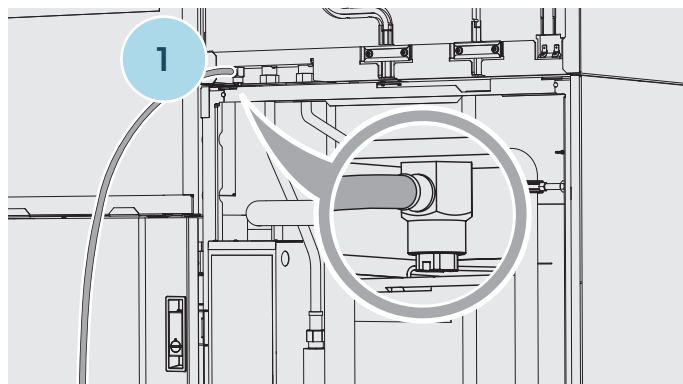
Komponent	Handling	Intervall
Luftfilter	Luftfilter må skiftes minimum 1 gang pr år. Det anbefales å gjøre dette 2 ganger i året, før og etter pollensesong. Etterse at filterpakningen tetter helt. Se kap. 5.7	6–12 mnd.
Pakninger	Kontrollér at pakninger/tetting på dør til ventilasjonsenheten og filterpakninger er hele og tette.	12 mnd.
Ventiler	Tillufts- og avtrekksventiler (på bad, soverom, vaskerom etc.) må rengjøres minst 1 gang pr. år.	12 mnd.
Luftinntak	Kontrollér at løv og annet ikke har festet seg til risten. Vinterstid kan luftinntak rime igjen og det bør kontrolleres jevnlig (evt. daglig ved behov). Om nødvendig må det da skrapes rent, slik at luften kan passere.	12 mnd.
Takhatt	Om anlegget har takhatt skal denne kontrolleres for løv og lignende. Kontroller også at dreneringspalte er åpen.	12 mnd.
Kanaler	Kontrollér at kanaler er rene. Rengjøring ved behov.	6 år
Innside ventilasjonsmodul	Kombinasjonen av svært lav utetemperatur og fuktig avtrekksluft kan føre til isdannelse. Normalt vil dette ikke være noe problem; for når normale driftsforhold trer inn igjen, vil iskrystallene bli omdannet til damp og bli ført ut av aggregatet via avkastluften. Ved ekstrem kulde over lengre tid bør aggregatet sjekkes for is. Gjøres med fordel samtidig med filterbytte.	6–12 mnd.
Generell inspeksjon av produktet	Se over og rengjør vifter, trykkslanger, rotor og børstelister ved behov. Kontrollér at drivreim til rotoren er hel og ikke for slakk. Kontrollér at børstelister er hele og tetter godt mot rotoren. Hvis de er slitt kan de flyttes til neste spor i profilen, slik at de kommer nærmere rotor.	3 år
Sikkerhetsventil	Utfør mosjonering av sikkerhetsventil for å sikre at overtrykksvernet fungerer. Se kap. 5.9. Under varmtvannsproduksjon kan det dryppe litt fra ventilen. Om det drypper større mengder under lang tid, ta kontakt med din forhandler.	6 mnd.
Drenering	Rengjør dreneringskoppen ved å fjerne løv og annen skitt. Se kap. 5.11. Kontroller også dreneringsslangen og rengjør den ved behov. Se kap. 5.10.	3 mnd.
Innkommende vann	Kontrollér og rengjør filteret minst to ganger det første året etter installasjon. Intervallet kan økes om det er tegn på at filteret kan rengjøres sjeldnere.	6 mnd.
Vannfilter på varmebærersiden	Kontrollér og rengjør filteret minst to ganger i løpet av det første året etter installasjon. Intervallet kan økes om det er tegn på at filteret kan rengjøres sjeldnere.	6 mnd.
Trykkforhold på varmebærersiden	Kontrollér at varmesystemet opprettholder sitt opprinnelige trykk i henhold til installatørens anvisning.	6 mnd.

Komponent	Handling	Intervall
Advarsel om lav vanngjennomstrømning	Produktet indikerer at vanngjennomstrømningen i varmepumpen er lav. Det er på tide å planlegge vedlikehold for å rengjøre kretsen (alarmkode 2016 og 9024). Prøv å tilbakestille alarmen ved å bruke fremgangsmåten beskrevet for den typen HMI du bruker. Hvis dette ikke løser problemet, sjekk om reguleringsventilene lyser med konstant lys. Forsikre deg også om at vanntrykket i distribusjonssystemet er minimum 1 bar. Hvis de ovennevnte punktene er i orden, må det primære vannkretsen spyles. Se mer informasjon om dette nedenfor.	Ved behov. Varierer basert på vannkvalitet.

5.2. Spyling av varmepumpemodulen

Rengjøring av vannkretsen til gasskjøleren

1. Steng innkommende vann til EcoNordic.
2. Monter luftningsslangen på luftningsnippelen. Åpne luftskruen maks. én omgang, se punkt 1.
3. Tapp noen liter vann via sikkerhetsventilen, se punkt 2. Lukk deretter luftskruen.
4. Steng kranene under de fleksible slangene, se punkt 3.
5. Koble fra de fleksible slangene som går til varmepumpemodulen, se punkt 4. Disse må inspiseres og eventuelt spyles rene.
6. Koble til en vannslange til en av de fleksible slangene og før den andre enden til for eksempel en bøtte. Gjør deretter det samme med den andre slangen i motsatt retning. Gjenta flere ganger til alt ser rent ut.
7. Når vannet er rent, kobles de fleksible slangene tilbake til produktet. Åpne deretter kranene under de fleksible slangene, se punkt 3.
8. Åpne innkommende vann og luft ut via husets vannkraner. Når dette er utført, start luftingsprosessen for EcoNordic-produktet:
 - Gå inn i app via «Finn produkt» logg inn med kode 1000 og tilbakestill alarm i alarmlisten.
 - Gå inn på «Øvrige» i meny og sett anlegg i servicemodus ved å trykke på «Service».
 - Monter lufteslange på luftenippel (se punkt 1).
 - Aktiver lufting i app via «Servicemeny», «Varmepumpe» og endre modus fra «Ingen» til «Lufting» og skru opp lufteskruen med maks. 1 omdreining. La det luften i 15 min.
 - Når anlegget er ferdig luftet stenger man lufteskruen og deretter deaktiverer lufting i app.
 - Start anlegget via app og sett på dører igjen.



Tankmodul

5.3. EcoNordic prefabmodul (tilbehør)

Serviceoppgavene under skal utføres av rørlegger og det anbefales at man inngår en form for serviceavtale.

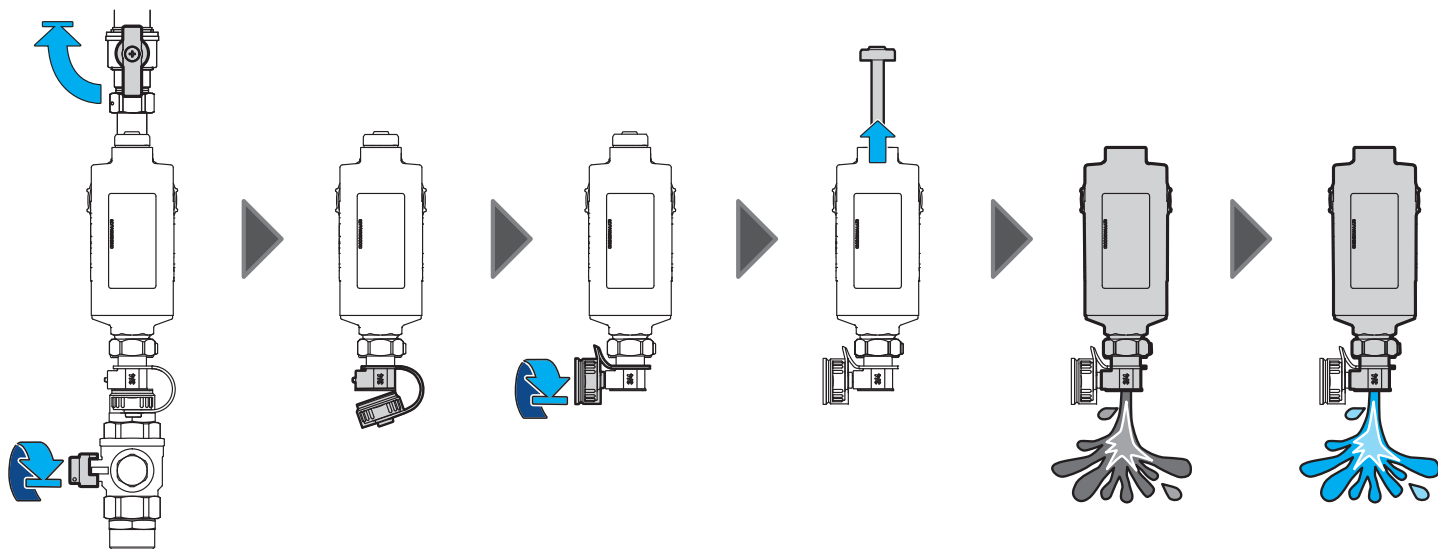
Komponent	Handling	Pos.	Intervall
Generell inspeksjon av produktet	Visuell kontroll av eventuelle lekkasjepunkter (sluttkunde).		6 mnd.

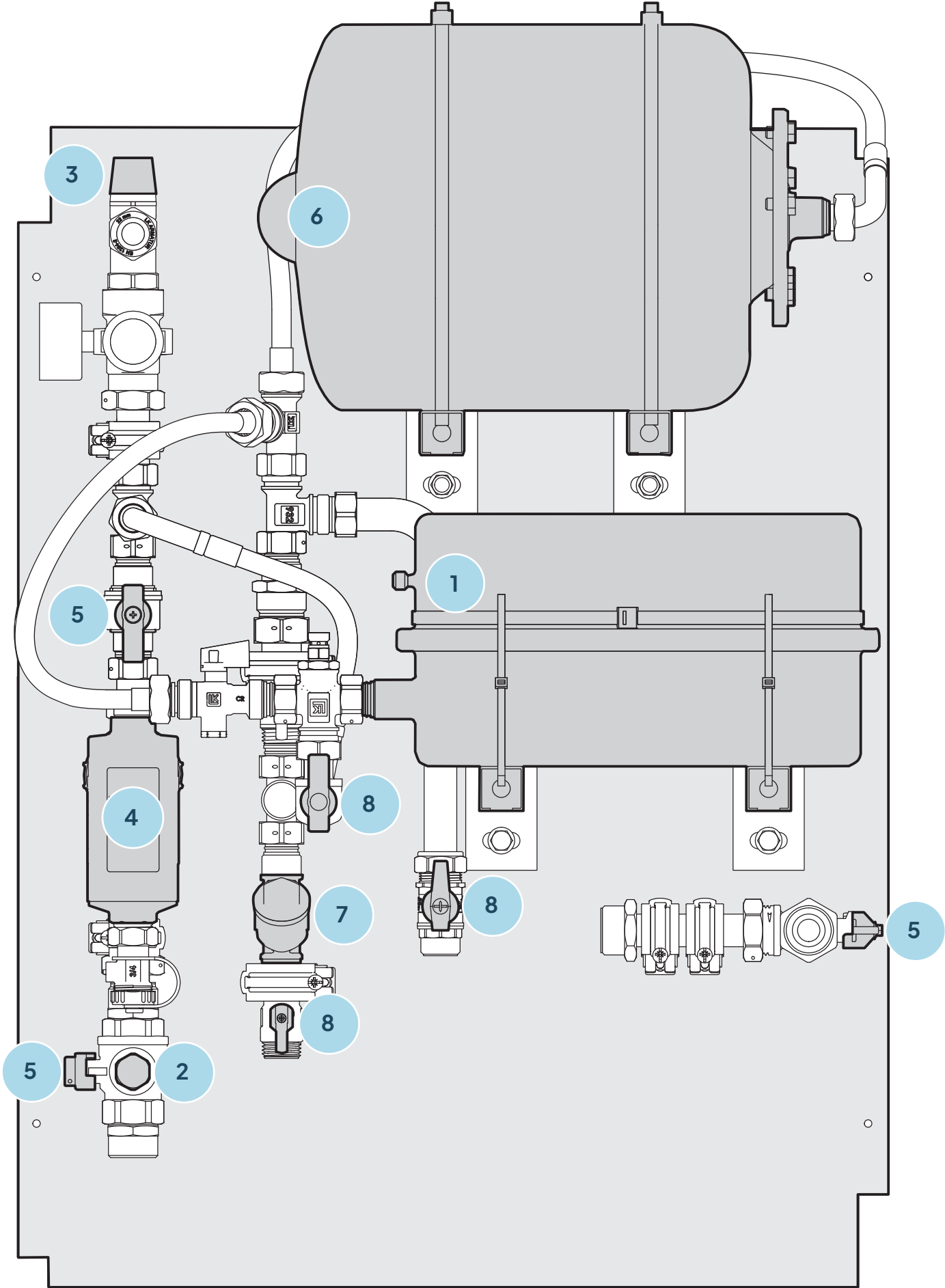
Serviceoppgaver, varme

Ekspansjonskar	Kontrollere fortrykket.	1	12 mnd.
Vannfilter	Kontroller og rengjør filteret minst to ganger det første året etter installasjon. Intervallet kan økes om det er tegn på at filteret kan rengjøres sjeldnere.	2	6 mnd.
Sikkerhetsventil	Foreta mosjonering av sikkerhetsventil for å sikre at overtrykksvernet fungerer (sluttkunde). Se prosedyre i kap. 5.9.	3	6 mnd.
Magnetfilter	Rengjør i henhold til anvisningene nedenfor.	4	12 mnd.
Ventiler	Egen veiledning, vise til at vi lukker ventiler før service utføres.	5	12 mnd.

Serviceoppgaver, tappevann

Ekspansjonskar	Kontrollere fortrykket.	6	12 mnd.
Vannfilter	Kontroller og rengjør filteret minst to ganger det første året etter installasjon. Intervallet kan økes om det er tegn på at filteret kan rengjøres sjeldnere.	7	6 mnd.
Ventiler	Åpne, lukke og kontroller funksjon på samtlige ventiler.	8	12 mnd.



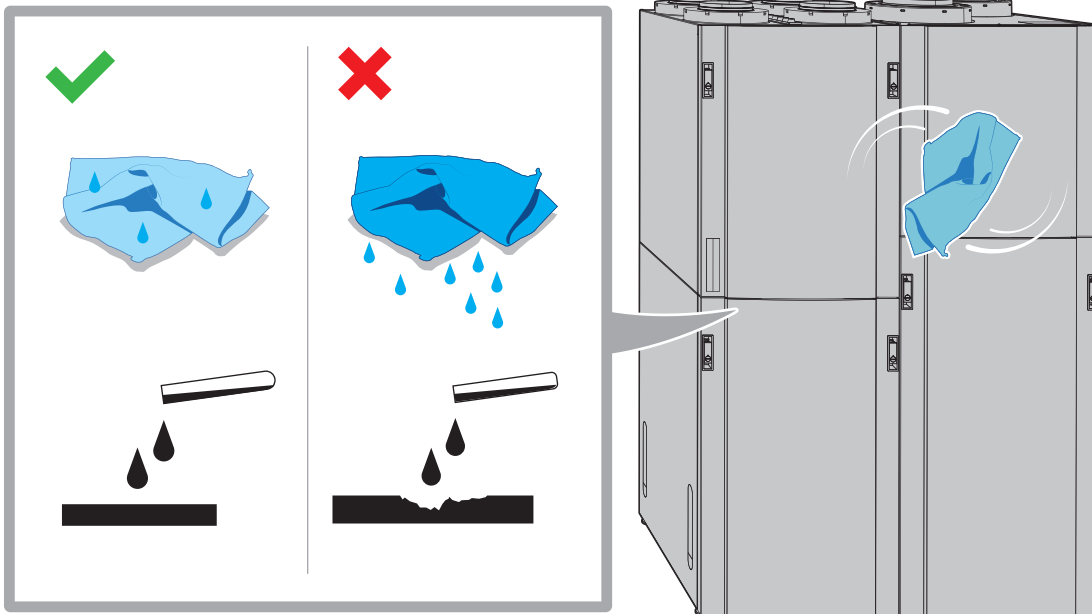


5.4. Utvendig rengjøring

Fukt en myk klut med varmt vann.



INFO! Rengjøringsmidler som inneholder ammoniakk eller sitrus skal ikke benyttes. Bruk heller ikke produkter som gir rustfritt stål et belegg som motvirker fingeravtrykk.



5.5. Åpne døren



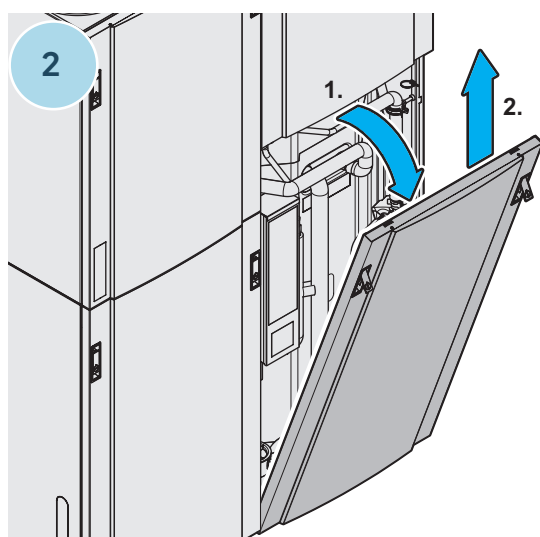
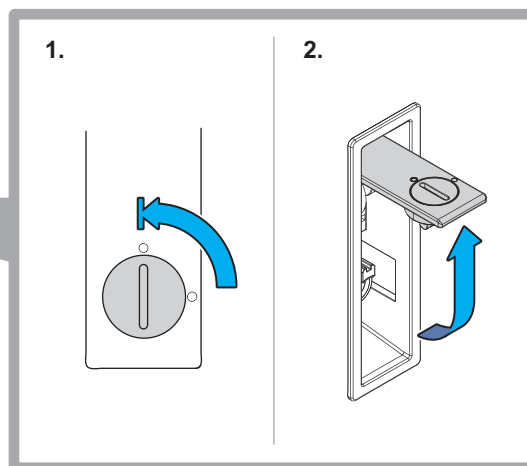
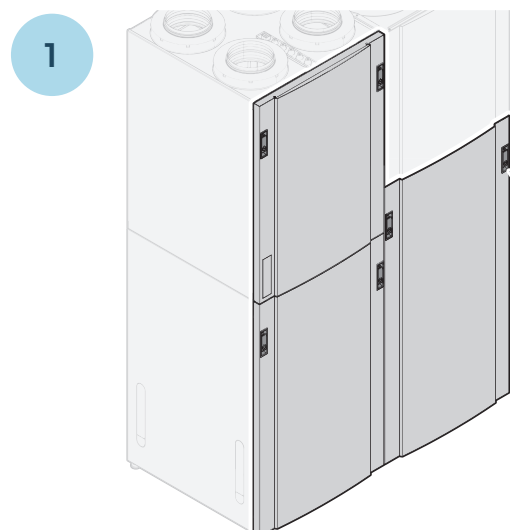
ADVARSEL! Døren er tung – vis aktsomhet når den tas av.



FARE! Produktet må settes i servicemodus og gjøres strømløst før service utføres.

Servicemodus

1. Start Flexit GO-appen og koble til produktet du skal utføre service på.
2. Gå inn i meny for service (Øvrige > Service)
3. Velg "Servicemodus". Produktet vil nå foreta en kontrollert nedstengning. Dette kan ta noe tid, avhengig av produktets driftsmodus.
4. Skru av allpolig bryter. Service kan nå utføres. Se kap. 3. Systemoversikt.



5.6. Filter – Viktig informasjon til kjøpere og brukere



Velg kvalitetsfilter for et optimalt inneklima!

5.6.1. Valg av filter i ventilasjonsaggregater for bolig

Flexit boligventilasjon sørger for frisk, filtrert luft i boligen. Filteret spiller en avgjørende rolle i å bevare luftkvaliteten og beskytte oss mot støv, forurensning og pollen. Hvert år passerer mellom 1,5 og 2 millioner kubikkmeter luft gjennom filteret, og dette påvirker helsen til beboerne.

Velg kvalitetsfilter for et sunnere inneklima!

5.6.2. Filterets betydning i ventilasjonsanlegget

Filteret spiller en avgjørende rolle i ventilasjonsanlegget.

Her er noen viktige forhold:

1. **Luftkvalitet:** Filteret påvirker luften vi puster inn. Det fjerner partikler og sikrer bedre inneklima.
2. **Energiforbruk:** Riktig filter bidrar til lavere energiforbruk og optimal drift.
3. **Energimerking:** Produktet må oppfylle energi-effektivitetsstandarder for å være lovlig. Feil filter kan bryte med merkingskravene i henhold til økodesign, Eurovent og Energimerkeordningen.
4. **Levetid:** Riktig filter bidrar til at anlegget varer lengst mulig for å være bærekraftig og miljøvennlig, og bevarer boligens verdi.
5. **Reklamasjon:** Feil filter kan ha betydning for reklamasjon og føre til problemer.

5.6.3. Ansvar for valg av filter



Som boligeier og anleggseier har du ansvar for å velge riktig filter.

Flexit advarer mot å stole blindt på standardhenvisninger fra filterprodusenter. Erfaringen vår viser at dette ikke alltid sikrer ønsket ytelse.

Velg kvalitetsfilter for et sunnere inneklima!

Krav til filter som brukes i Flexit ventilasjonsaggregater

1. **Filterklasse:** Filteret må oppfylle ePM1 50%-85% standard for både tilluft og avtrekk. Leverandøren skal dokumentere dette gjennom akkrediterte laboratorietester.
2. **Levetid:** Filteret må holde denne klassen gjennom hele levetiden, som vanligvis er 6 eller i noen tilfeller 12 måneder. Ytelsen på kun nytt filter er ikke tilstrekkelig dokumentasjon.

3. **Kvalitetssikring:** Produsenten må jevnlig teste produksjonen for å sikre jevn kvalitet. Filteret må testes i Flexit sine aggregater. Årlig dokumentasjon av testrutiner og utfallsprøving er nødvendig.
4. **Trykkfall:** Filterets trykkfall må testes og dokumenteres i godkjente laboratorier for å sikre korrekt funksjon.
5. **Passform og tetting:** Filterets passform og tetting rundt filteret må testes og dokumenteres. Luftlekkasjer forbi filteret skal unngås.
6. **Eurovent-sertifisering:** Merk at generell Eurovent-sertifisering ikke er tilstrekkelig dokumentasjon, da resultater kan variere i boligventilasjonsaggregater.

5.6.4. Kjente problemer ved bruk av feil filter og reklamasjoner



Hvis du bruker filtre som ikke oppfyller kravene, kan det føre til at reklamasjoner blir avslått.

Mange problemer kan spores tilbake til slike filtre.

Brukeren er selv ansvarlig for konsekvensene av å bruke feil kvalitet på filter.

Typiske problemer med dårlige filtre:

1. **Luftkvalitet og helse:** Luftkvaliteten du puster inn i boligen er avgjørende. I urbane områder er trafikkforurensning et problem. Pollensesongen kan også påvirke inneklimaet. Velg derfor et filter som oppfyller helsekravene.
2. **Filterkvalitet over tid:** Noen filtre mister kvaliteten raskt, spesielt hvis de er laget av billig eller utilstrekkelig materiale. Dette kan føre til økt energiforbruk og skade på ventilasjonsaggregatet.
3. **Trykkfall og vifter:** Dårlige filtre tettes raskt og gir høyere trykkfall. Dette kan øke energibruken og skade vifter og varmegjennvinnere. Dårlige filtre kan gi ubalanse i anlegget og dermed fuktproblemer med kondens- og fuktskader i boligen.

Husk at Flexit krever dokumentasjon for filterets ytelse ved reklamasjoner.

Velg kvalitetsfilter for et sunnere inneklima!

5.7. Bytte filter 1

Se viktig informasjon om riktig filterbruk på forrige side.

Hvor ofte filterene skal skiftes avhenger av forurensningsgraden i luften på stedet. Generelt skal filterne skiftes minimum én gang per år, fortrinnsvis på høsten, etter pollen-sesongen. I områder med mye støv og forurensning bør filterne skiftes vår og høst.

! Begge filtre (både tilluft- og avtrekksfilter) skiftes samtidig.

! Påse at filteret ikke blir skadet ved installasjon. Et skadet filter reduserer anleggets effekt og luftens renhet.

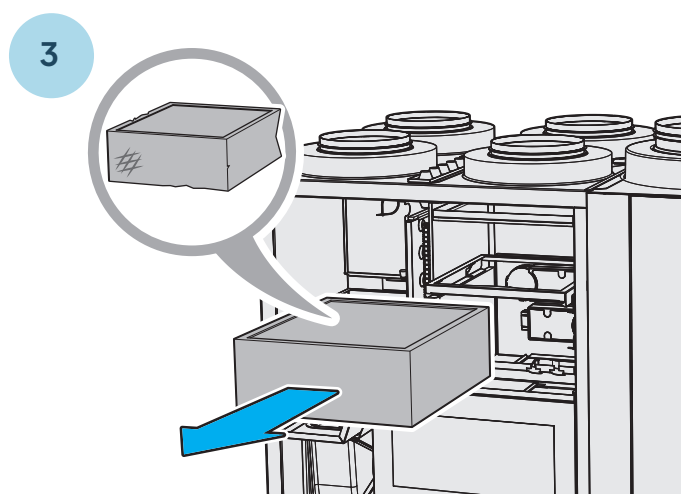
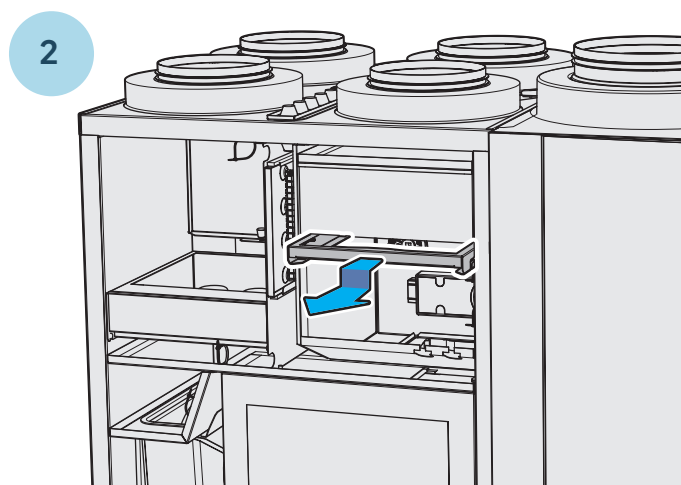
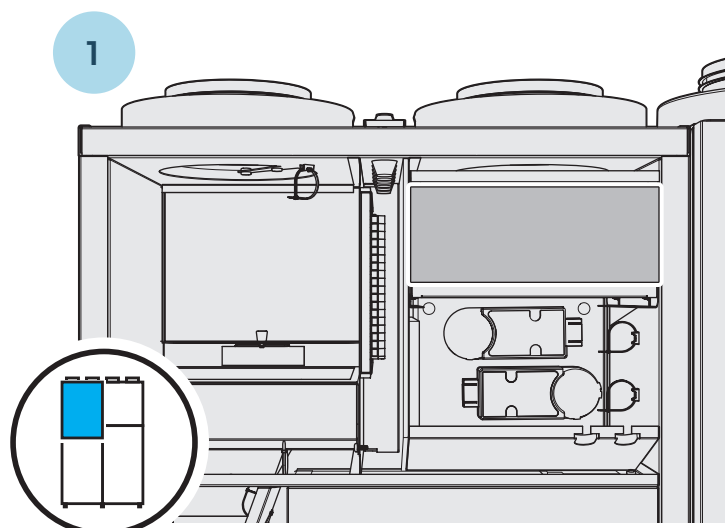
! Kontroller at pakningen på filteret er hel før du setter filteret inn. Dytt filteret deretter ordentlig på plass for å forhindre luftlekkasje.

⚠ **ADVARSEL!** Aggregatet skal ikke brukes uten filter.

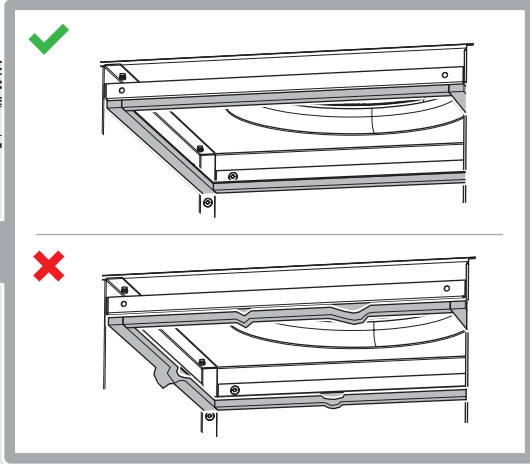
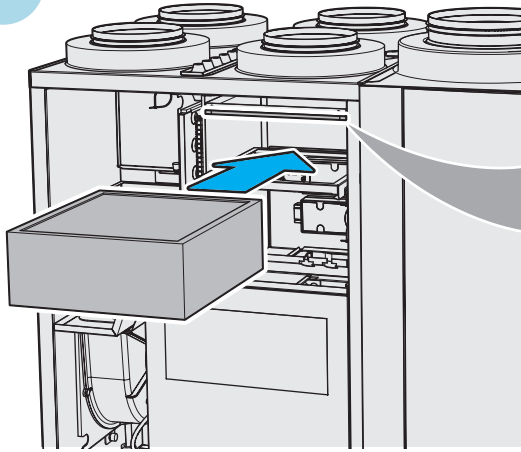
Dersom du bruker et annet filter enn Flexits originalfilter, er det ikke sikkert at ventilasjonsaggregatet vil fungere som det skal. Flexit er derfor ikke ansvarlig for eventuelle funksjonsfeil.

! Tette filter kan redusere varme-gjenvinning i ventilasjonsaggregatet samt forårsake fuktskader.

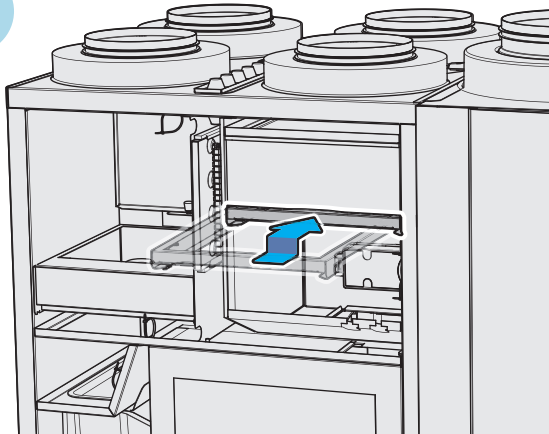
Vær oppmerksom på at en reklamasjon kan avslås dersom du bruker et annet filter enn Flexit originalfilter. Se "Tilbehør" for riktig filter under din inneklimasentral på Flexits nettside.



1



2



5.8. Bytte filter 2

! Begge filtre (både tilluft- og avtrekksfilter) skiftes samtidig.

! Påse at filteret ikke blir skadet ved installasjon. Et skadet filter reduserer anleggets effekt og luftens renhet.

! Kontroller at pakningen på filteret er hel før du setter filteret inn. Dytt filteret deretter ordentlig på plass for å forhindre luftlekkasje.

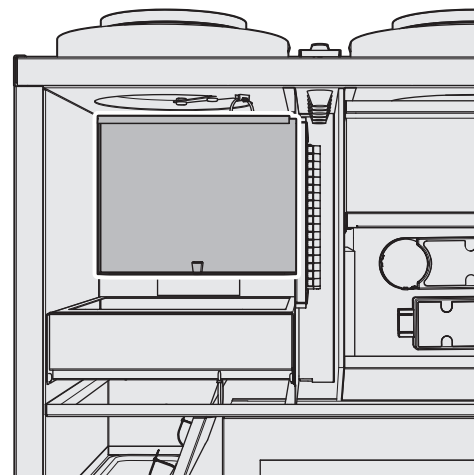
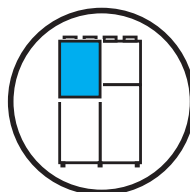
ADVARSEL! Aggregatet skal ikke brukes uten filter.

Dersom du bruker et annet filter enn Flexits originalfilter, er det ikke sikkert at ventilasjonsaggregatet vil fungere som det skal. Flexit er derfor ikke ansvarlig for eventuelle funksjonsfeil.

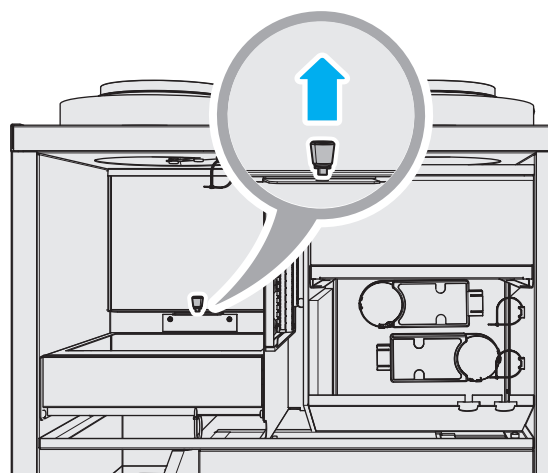
! Tette filter kan redusere varme- og gjenvinning i ventilasjonsaggregatet samt forårsake fuktskader.

Vær oppmerksom på at en reklamasjon kan avslås dersom du bruker et annet filter enn Flexit originalfilter. Se "Tilbehør" for riktig filter under din inneklimasentral på Flexits nettside.

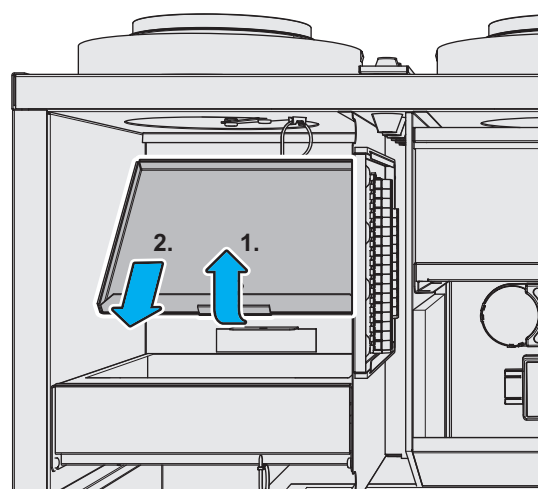
1



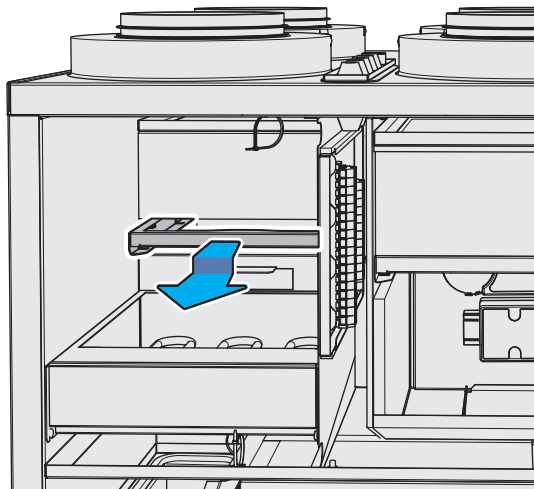
2



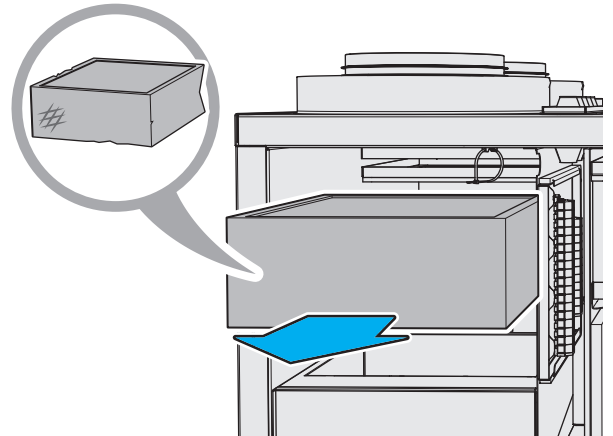
3



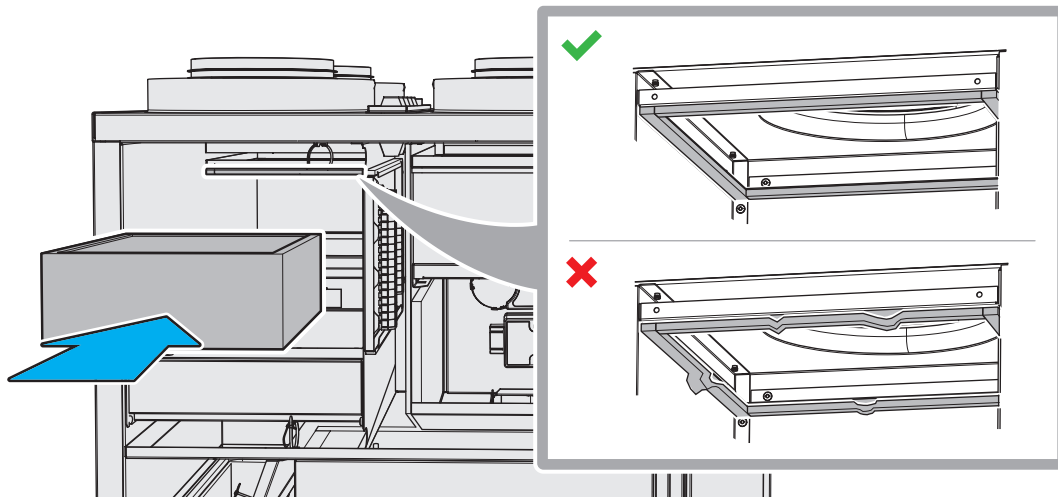
4



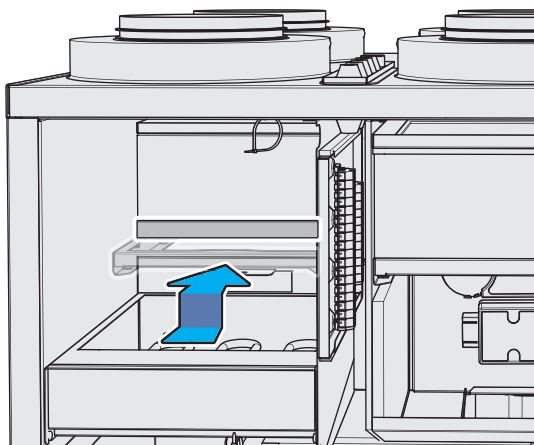
5



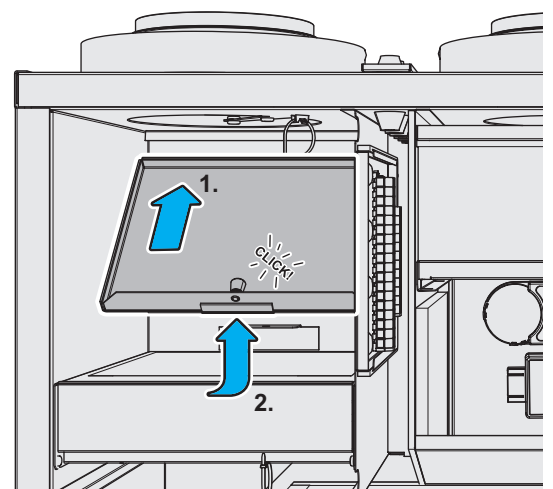
6



7



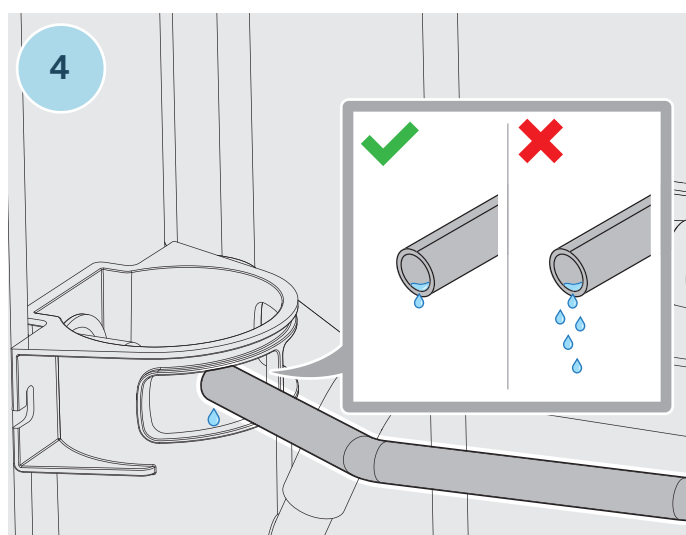
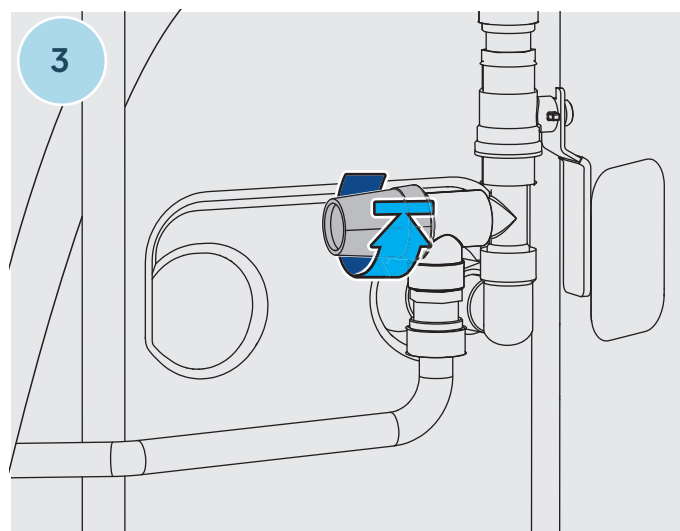
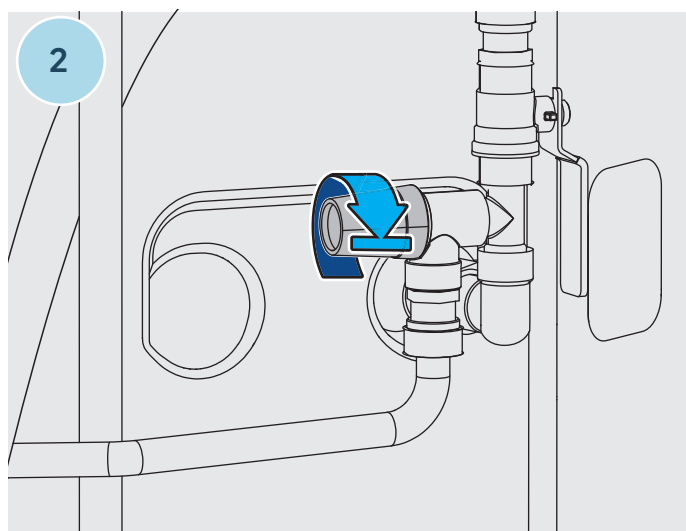
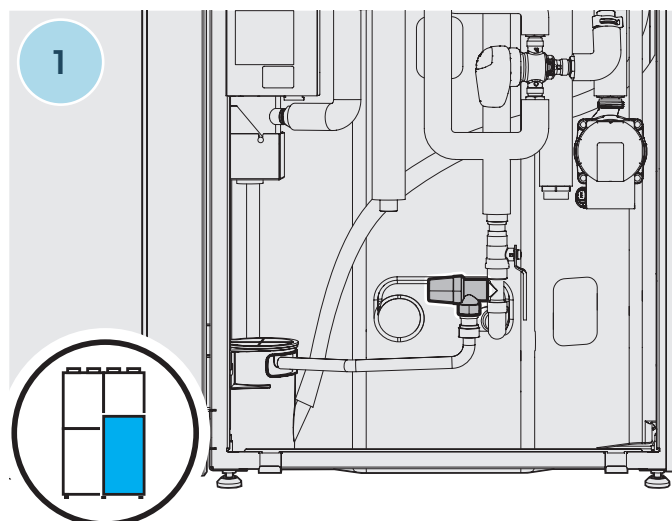
8



5.9. Mosjonering av sikkerhetsventil

Trykkavlastningsenheten skal betjenes regelmessig for å fjerne kalkavleiringer og for å kontrollere at den ikke er blokkert.

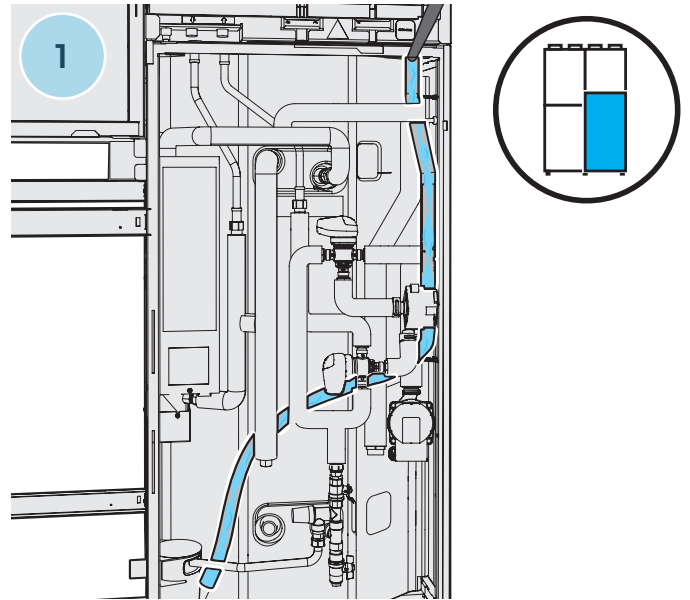
INFO! Under varmtvannsproduksjon kan det dryppe litt fra ventilen. Om det drypper større mengder under lang tid, ta kontakt med din forhandler.



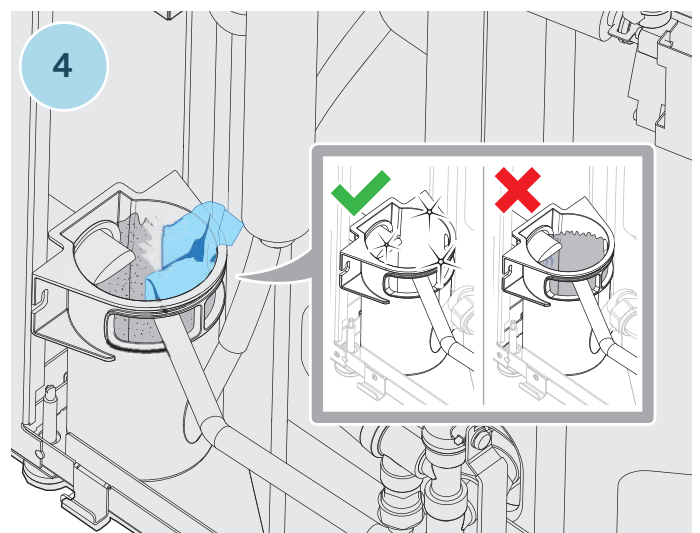
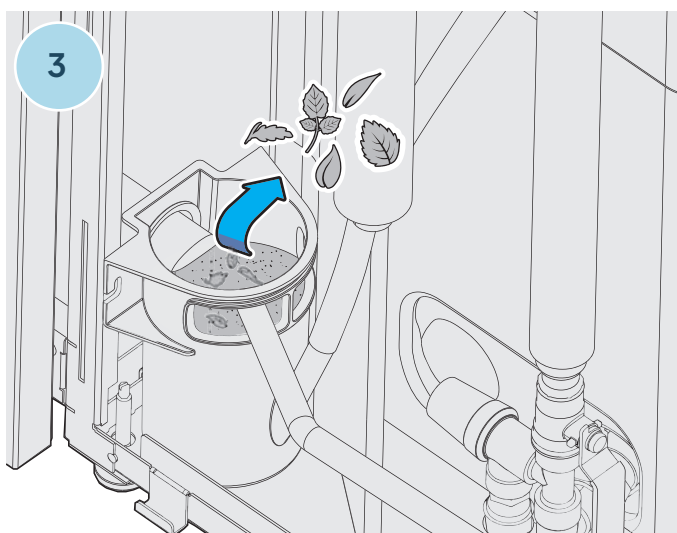
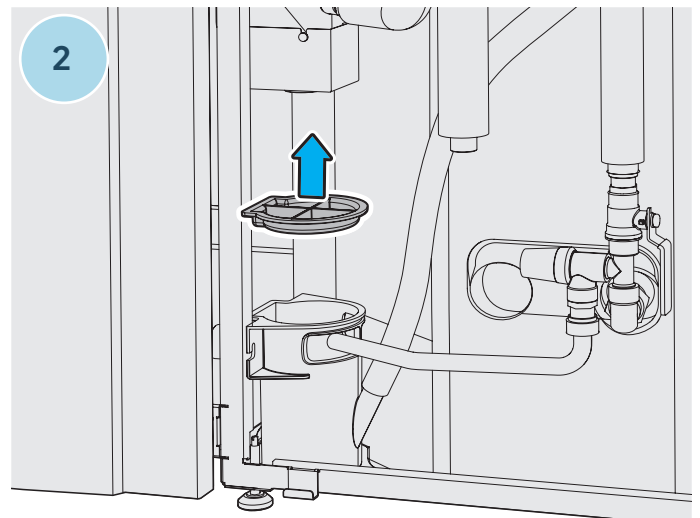
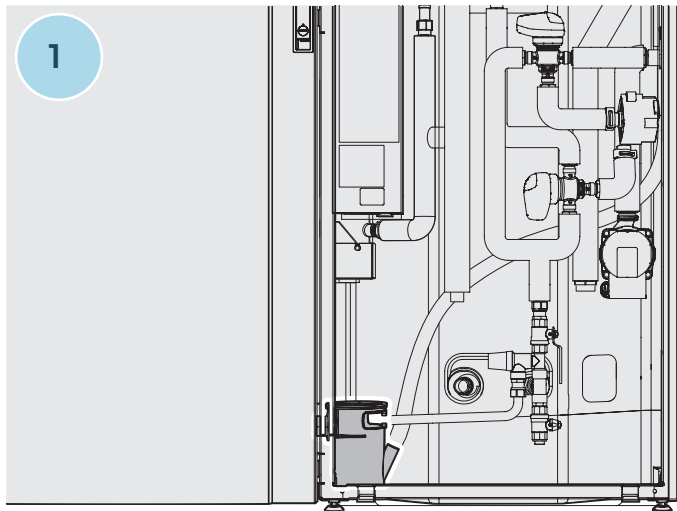
ADVARSEL! Vann kan dryppe fra avløpsrøret ved sikkerhetsventilen. Dette røret må alltid være åpent.

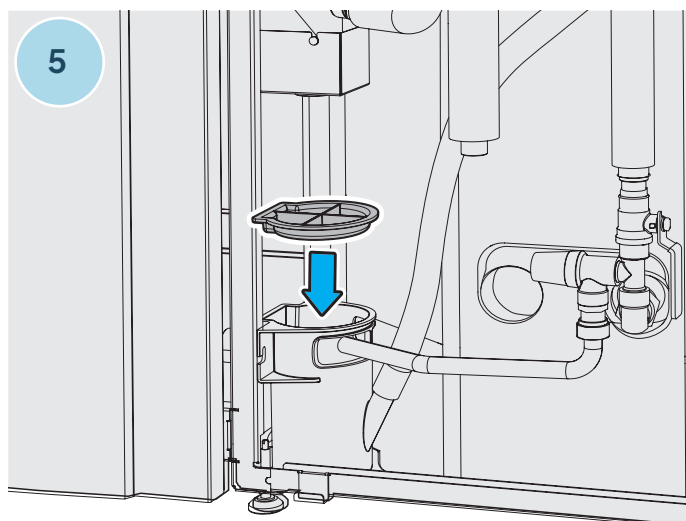
5.10. Kontroll av dreneringslange

INFO! Under varmtvannsproduksjon kan det dryppe litt fra ventilen. Om det drypper større mengder under lang tid, ta kontakt med din forhandler.



5.11. Kontroll av dreneringskopp

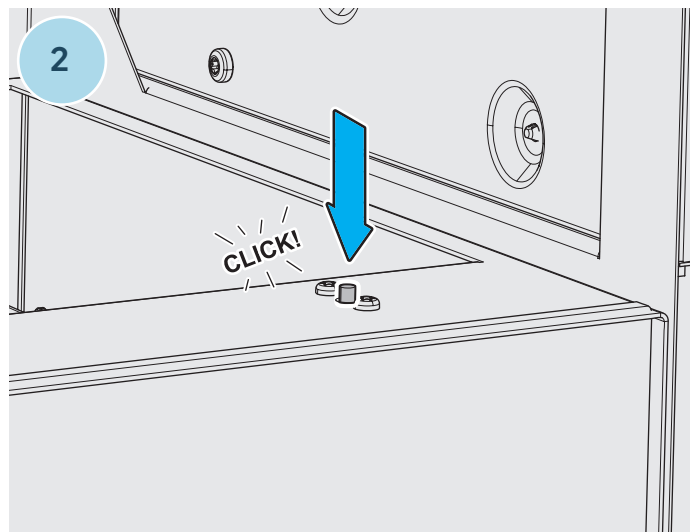
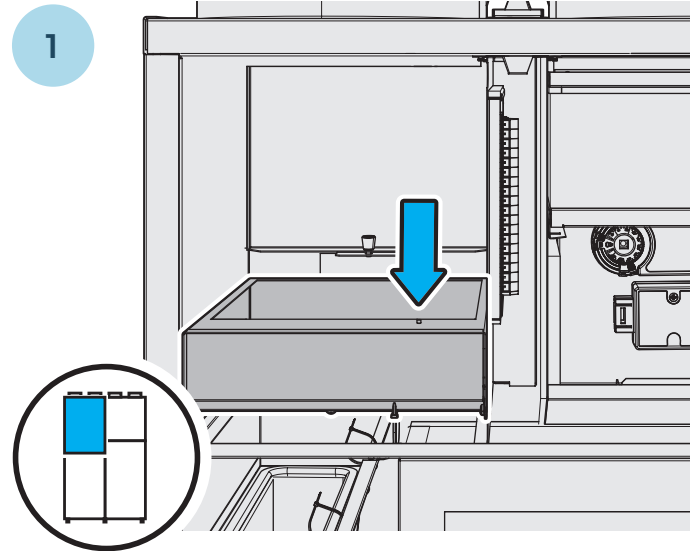




6. Tiltak ved alarm

6.1. Tilbakestill overopphetingsvern for ventilasjon

Ved alarm fra overopphetingsvernet brukes tilbakestillingsknappen for å fjerne alarmen. Kontakt forhandleren hvis alarmen utløses gjentatte ganger.

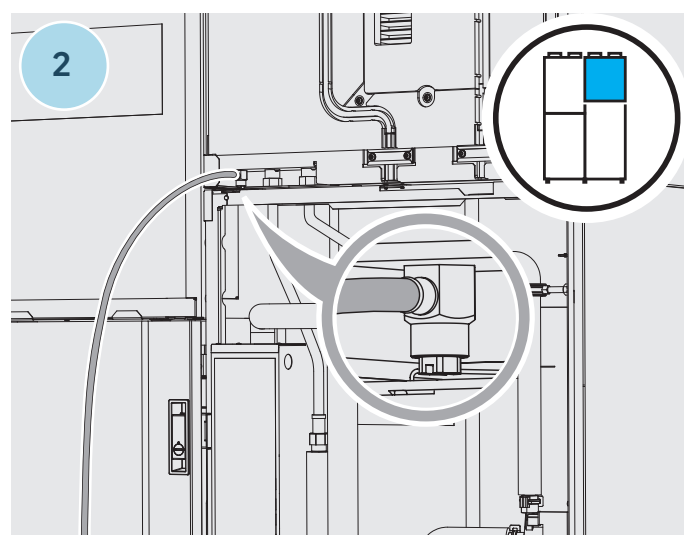
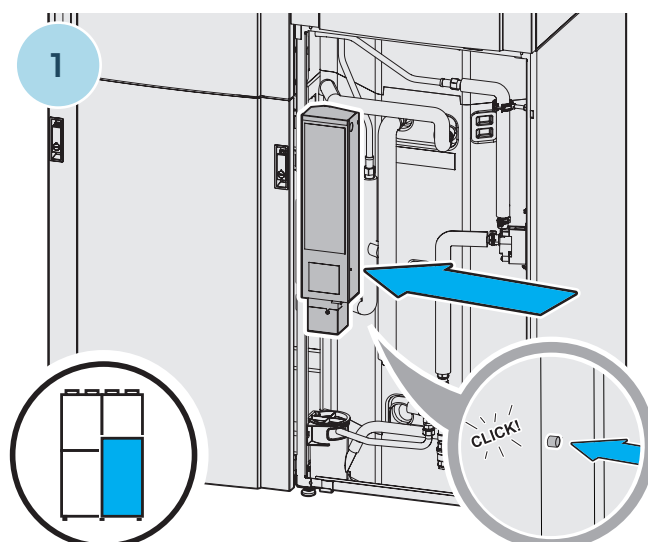


6.2. Tilbakestill overopphetingsvern for vann

Ved alarmkode 2008 fra overopphetingsvernet (F15) brukes tilbakestillingsknappen for å fjerne alarmen. Kontakt forhandleren hvis alarmen utløses gjentatte ganger.

Hovedårsaken til at denne alarmen løser ut, er luft i systemet som igjen gjør at det blir dårlig flow/gjennomstrømning over elbereder i vannkretsen. Dette resulterer i at elbereder ikke blir kvitt varmen og løser ut på overhetning. Her holder det kun å lufte primærkretsen i anlegget.

1. Tilbakestill alarm på anvist knapp, se blå pil.
 - Gå inn i app via «Finn produkt» logg inn med kode 1000 og tilbakestill alarm i alarmlisten.
 - Gå inn på «Øvrige» i meny og sett anlegg i servicemodus ved å trykke på «Service».
2. Monter lufteslange på luftenippel.
 - Aktiver lufting i app via «Servicemeny», «Varmepumpe» og endre modus fra «Ingen» til «Lufting» og skru opp lufteskru med maks. 1 omdreining. La det lufte i 15 min.
 - Når anlegget er ferdig luftet stenger man lufteskru og deretter deaktiverer lufting i app.
 - Start anlegget via app og sett på dører igjen.



7. Feilsøking

EcoNordic har ulike nivåer av alarmer som synes i Flexit GO-appen.

- **A-alarm:** www.flexit.no → "Kontakt oss", "Support for inneklimasentral EcoNordic" → "Les mer og gå til skjema"
- **B-alarm:** www.flexit.no → "Produkter", "Inneklimasentral" → Velg ditt produkt → "Dokumentasjon" og velg "Brukerveiledning Flexit GO (EcoNordic)"
- **Ingen alarm:** Ingen alarm, men produktet fungerer ikke. Kontroller sikringer i bygningens sikringskap, jordfeilsbryter samt automatsikring i tankmodulen (se kap. 7.1).

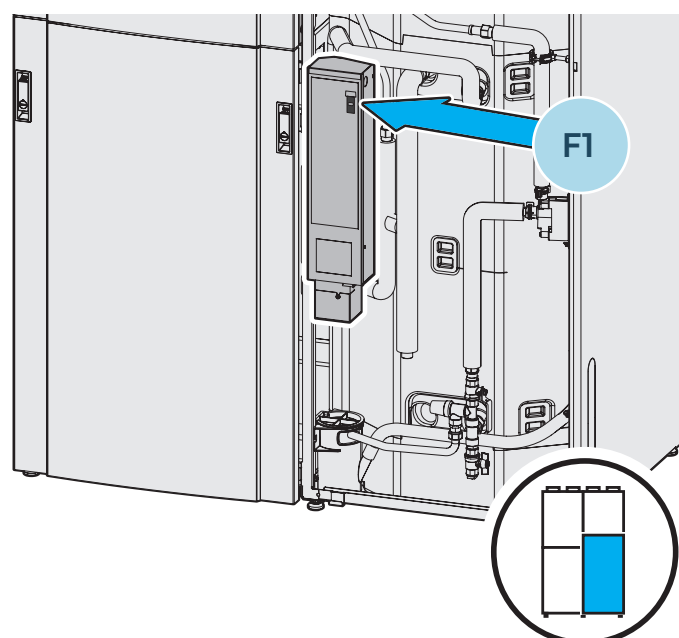
For andre komfortmessige driftsproblemer, se tabell:

Feilindikasjon	Årsak	Tiltak
Kald tilluft	Feil tilluftstemperatur	Kontroller hvilken tilluftstemperatur som er valgt Kontroller at ettervarmebatteri er på.
	Tette filter	Kontroller filtere. Bytt filtere om nødvendig.
Lite luft	Produktet er i "away" modus	Endre modus til "home" eller "high".
	Kontroller om filtre er tette	Bytt filtere om nødvendig.
	Kontroller tilluftsventiler	Rengjør ventilene om de er tette.
	Om punktene over er utbedret men problemet vedvarer	Kontakt installatør.
Viftene går ikke	Feil på vifte eller aggregat	Kontroller at det er strøm i produktet. Om ikke, kontroller at sikringene er i orden. Ved fortsatt feil, kontakt installatør.
	Overopphetningstermostat har løst ut	Nullstill termostaten om den har løst ut. Om den løser ut gjentatte ganger kontakt installatør.
Rotoralarm	Rotoren har stoppet	Åpne døren til ventilasjonsmodulen, og kontroller at rotoren går rundt. Om rotoren står stille, kontakt installatør.
	Rotoren går rundt, men på feil hastighet	Kontakt installatør.
Ikke varmtvann	Tanken er tømt, varmtvann er under produksjon	Avvent 30 min til varmtvann er tilgjengelig igjen.
	Kontroller i appen om en alarm har løst ut	Følg instruksjonene i appen. Kontakt installatør om nødvendig.
	Andre årsaker	Kontakt installatør.
Vann rundt eller under produktet	Dreneringskoppen er tett	Kontroller dreneringskoppen, og rengjør ved behov (se kap. 5.1)
	Lekkasje i vannsystemet	Vurder alvorlighetsgraden. Om problemet er alvorlig eller gjentakende, kontakt installatør.
Unormal støy	Tette filter	Kontroller filtere. Bytt filtere om nødvendig.
	Feil innjusterte ventiler	Kontroller at ingen ventiler er skrudd helt igjen. Åpne ventiler bør ikke røres, annet enn ved rengjøring. Se eget pkt under vedlikehold.
	Kombiboks eller inntaksrist har fryst igjen	Fjern isen og rengjør inntaket.
	Andre årsaker	Kontakt installatør.

Feilindikasjon	Årsak	Tiltak
Ingen varme i gulv eller radiator	Feil innregulering av produkt.	Kontakt installatør.
	Luft i varmesystemet.	Kontroller trykket i h.h.t. installatørens anvisninger. Om systemet er trykkløst, fyll det med vann og utfør lufting. Kontakt installatør ved behov for hjelp.
	Skitt i filteret.	Rengjør filteret. Kontakt installatør ved behov for hjelp.
	Ved svært lav utetemperatur kan det kreves mer varme enn produktet kan levere.	Bruk andre varmekilder i huset.
	Feil på produkt.	Kontakt installatør.

7.1. Automatsikring

Aggregatet er utstyrt med både enfas- og trefasbelastninger. For ventilasjonsmodulens enfasbelastning brukes en dedikert automatsikring, F1, på 10A, som er spesifikt dimensjonert for å beskytte denne delen av aggregatet mot overbelastning og kortslutning. Hvis sikringen går, tilbakestilles den som en vanlig automatsikring. Se elsjemaet for detaljer om tilkobling og beskyttelseskomponenter.



FARE! Automatsikringen bryter kun spenningen til en del av aggregatet. Aggregatet skal alltid anses som strømførende, selv om

sikringen er slått av. Ved service skal alltid den allpolige bryteren brukes for å bryte strømmen. Se kap. 3. Systemoversikt på s. 8.

Ved overlevering til bruker:



Sjekkliste - installasjon
EcoNordic

Den som overleverer er ansvarlig for at skjemaet fylles ut sammen med bruker og returneres til FLEXIT (post@flexit.no) – ellers påvirkes garantiansvar.

Sjekkliste sendes også med produktet i printet versjon.

Produktet er listet i databasen
for byggevarer som kan brukes i
Svanemerkede bygg

FLEXIT®

Flexit AS, Moseveien 8, N-1870 Ørje
www.flexit.no