

Monier Dantegl

Produktbeskrivelse

Monier Dantegl er en klassisk nordisk vingetegl. Teglet er produsert av rent naturmateriale, brent leire. Overflaten er ubehandlet.

Produktet leveres i farge; naturell

Bruksområde og -betingelser

Monier Dantegl benyttes som tekking på luftede tak med fall ned til 25°, forutsatt at undertaket har dokumentasjon for bruk ved aktuelt takfall.

Se også Byggforskeren 544.101 Tekking med takstein. Materialer, legging og forankring og 525.931 Snøfangere.

Avfallsbehandling

Monier Dantegl takstein kan gjenvinnes som fyllmasse eller dreneringsmasse, eller som tilslag i ny takstein.

Kode for avfallsbehandling:

NS 9431: 1613 | 0012/0013/0014 | 6000 | __

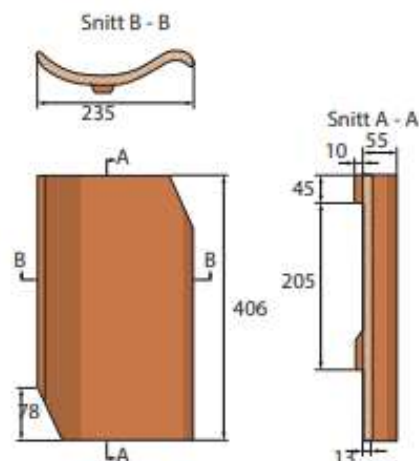
EAL: 17 01 03

Tilbehør

Se tabell 2.

Tabell 1. Produktdata normaltakstein

Lengde:	404 mm
Bredde:	236 mm
Dekkebredde:	207 mm
¹ Lekteavstand c/c:	325-331 mm
² Lekteavstand raft:	320-325 mm
³ Hengelengde:	360 mm
Forbruk pr. m²:	Ca. 14,6 takstein
Vekt:	Ca. 2,8 kg/stk 36 kg/m ²
¹ Avstand bestemmes av takvinkel. Se egen leggeveiledning. ² Målt i forkant lekt 1 til bakkant lekt 2 ³ Hengelengden er målt fra underkant knast til nederste kant av taksteinen.	



Monier Dantegl

Tabell 2. Produktdata spesialtakstein

	Anvendelse	Lengde mm	Bredde mm	Forbruk
Mønestein	Anvendes på møne og valm.	340	250/210	3,5 pr. lm.
Mønebegynnelse/-slutt	Som start/avslutning på mønet.	340	250/210	1 pr. start/avslutning
Y-møne begynnelse	I overgang mellom valm og møne.			
Y-møne slutt	I overgang mellom valm og møne.			
T-Møne	Benyttes der møne møtes i samme høyde.	340	250/210	1 pr. gren
Avløpsventilasjon	Pakke inneholder soil utluftning, flexrør og undertaksmansjett.			Erstatter en takstein

Tabell 3, krav til undertak

Takfall	Undertak
>25°	Bærende undertak med rupanel eller plater teknet med asfalt underlagsbelegget Icopal Super D.

Ved lang tids eksponering av underlagsbelegget skal det benyttes tettebånd under sløfene.

Tabell 4, tekniske egenskaper

Vesentlige egenskaper		Standard
Mekanisk styrke (bøyebruddstyrke)	>1200 N	NS-EN 1304
Egenskap ved ekstern brannpåvirkning	B _{ROOF} (t ₂) ¹⁾	
Egenskap ved brannpåvirkning	A1 ²⁾	
Vanntetthet	Oppfyller kravene	
Frostmotstand	Oppfyller kravene	
Dimensjonsvariasjon	Oppfyller kravene	

1) I samsvar med kommisjonens beslutning 2000/553

2) Anses tilfredsstillt iht. NS-EN 1304

Identifikasjonskode CE-merking: DoP nr. Falset tegl-01-NO. Harmonisert teknisk spesifisering iht. NS-EN 1304