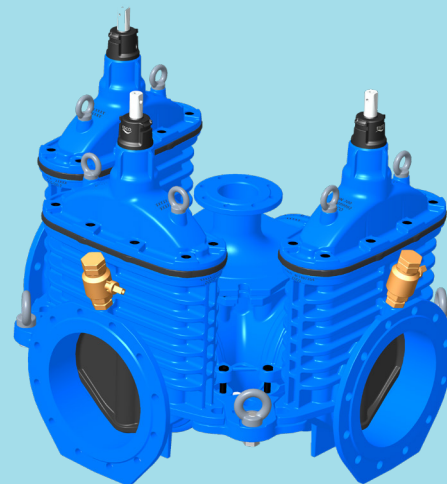


ULEFOS ESCO FLEX VENTIL T-RØR MED SERVICEVENTILER DN 300, MODULÆR OG FLEKSIBEL

Serienr. 26-02

Bruksområde og spesielle egenskaper

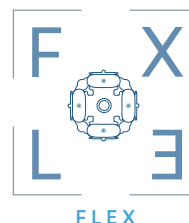
- Bruksområde: Drikkevann
- EPDM sluse med glidebrikke i POM for ekstremt lave operasjons momenter
- Leveres standard med AISI420 spindel
- Kan også leveres med Duplex 22Cr eller AISI316 spindel
- Serviceventiler 1 1/4"
- Modulær ventil med fullt gjennomløp
- Lave åpnings og stengemomenter. Typisk stengemoment 50-100 Nm
- Solide løftepunkter for både enkeltventiler og hele T/X
- Standard innfestingspunkter passer alle tradisjonelle konsoller på markedet
- Plassbesparende løsning i kum
- Tilpasset innføring av renseplugg
- Rask montering/demontering av brannventilavstikker



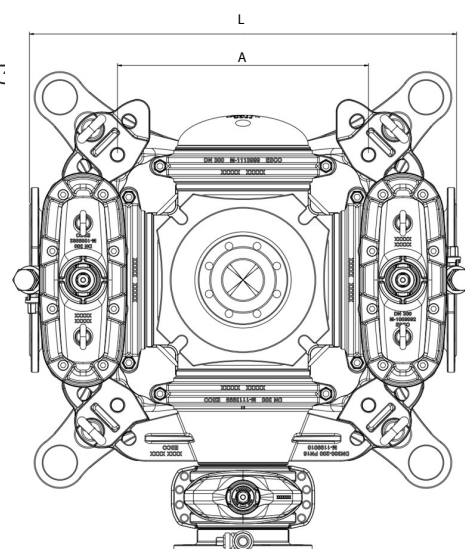
Teknisk beskrivelse

- Trykkklasse: PN16. Lukkeretning høyre.Venstrelukkende på forespørsel
- Standardboring PN10/16 (EN1092-2)
- Standarder: EN1074- 1/2, NS-EN 12516-3, EN 1092-2
- Maks arbeidstemperatur: 50°C
- For drikkevann 20°C
- Prøvetrykk: Åpen ventil, 24 bar. Lukket ventil, 21 bar
- Dekseltilkobling: Sylinderhodeskruer isolerte med voks
- Spindel: Ikke-stigende med konisk firkant. I henhold til DIN 8730:
- Standardutførelse (Norge): Med brannventilavstikker DN 100
- Overflatebelegg: Epoxy, tykkelse minimum 250 µm
- Epoxybelegg i henhold til DIN 3476 og DIN 30677-2
- Farge: Blå, RAL 5017.
- GSK standard: RAL - GZ 662
- Blindlokk* med serviseventil tilgjengelig på forespørsel

ULEFOS ESCO

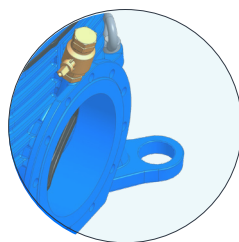


FLEX



Sikker forankring

Optimal innfestning til konsoll, en av de sikreste på markedet.



VIKTIG INFORMASJON:

Ved bruk av reduksjonsflens direkte på ventilflens for å få en **flensøkning** så vil dette kollidere med serviceventilen. For å unngå problemstillingen så må det benyttes ventiler uten service ventiler.

Ulefos AS påtar seg ikke ansvar for eventuelle feil i sine datablader, brosjyrer eller annet trykket materiale. Ulefos AS forbeholder seg rett til konstruksjonsendringer av sine produkter uten forvarsel. Dette gjelder også produkter som inngår i allerede definerte ordre under forutsetning av at avtalte spesifikasjoner ikke endres. Samtlige varemerker i dette materialet er respektive firma sin eiendom.

ULEFOS ESCO FLEX VENTIL T-RØR MED SERVICEVENTILER

DN 300, MODULÆR OG FLEKSIBEL

Serienr. 26-02

Referanser og dimensjoner Ulefos Escro Flex ventil T-rør

STANDARD MED AISI 420 SPINDEL OG 8.8 VARM GALVANSIERTE BOLTER TIL BRANNAVSTIKK, PN10 FLENSBORING HL

DN mm	Flense-boring	Senter-del	L mm	A mm	H mm	H1 mm	Bolte slisse mm	Vekt kg	Ulefos.nr	NRF nr.
DN300x150x300	PN10	DN300	1050	617	746	361	30	389	4005382503000	5501004
DN300x200x300	PN10	DN300	1050	617	746	361	30	408	4004782503000	5501005
DN300x300x300	PN10	DN300	1050	617	746	361	30	513	4000082503000	5501007

STANDARD MED AISI 420 SPINDEL OG 8.8 VARM GALVANSIERTE BOLTER TIL BRANNAVSTIKK, PN16 FLENSBORING HL

DN mm	Flense-boring	Senter-del	L mm	A mm	H mm	H1 mm	Bolte slisse mm	Vekt kg	Ulefos.nr	NRF nr.
DN300x150x300	PN16	DN300	1050	617	746	361	30	389	4005382503001	5501012
DN300x200x300	PN16	DN300	1050	617	746	361	30	408	4004782503001	5501013
DN300x300x300	PN16	DN300	1050	617	746	361	30	513	4000082503001	5501015

AISI 316 SYREFAST SPINDEL OG A4 BOLTER TIL BRANNVENTILAVSTIKK. PN10 FLENSBORING HL

DN mm	Flense-boring	Senter-del	L mm	A mm	H mm	H1 mm	Bolte slisse mm	Vekt kg	Ulefos.nr	NRF nr.
DN300x150x300	PN10	DN300	1050	617	746	361	30	389	4005382503020	5501019
DN300x200x300	PN10	DN300	1050	617	746	361	30	408	4004782503020	5501021
DN300x300x300	PN10	DN300	1050	617	746	361	30	513	4000082503020	5501023

AISI 316 SYREFAST SPINDEL OG A4 BOLTER TIL BRANNVENTILAVSTIKK. PN16 FLENSBORING HL

DN mm	Flense-boring	Senter-del	L mm)	A mm	H mm	H1 mm	Bolte slisse mm	Vekt kg	Ulefos.nr	NRF.nr
DN300x150x300	PN16	DN300	1050	617	746	361	30	389	4005382503021	5501027
DN300x200x300	PN16	DN300	1050	617	746	361	30	408	4004782503021	5501028
DN300x300x300	PN16	DN300	1050	617	746	361	30	513	4000082503021	5501031

DUPLEX 22CR (EN 1.4462) SPINDEL OG A4 BOLTER TIL BRANNVENTILAVSTIKK. PN10 BORING HL

DN mm	Flense-boring	Senter-del	L mm	A mm	H mm	H1 mm	Bolte slisse mm	Vekt kg	Ulefos.nr	NRF nr.
DN300x150x300	PN10	DN300	1050	617	746	361	30	389	4005382503040	5501035
DN300x200x300	PN10	DN300	1050	617	746	361	30	408	4004782503040	5501036
DN300x300x300	PN10	DN300	1050	617	746	361	30	513	4000082503040	5501038

DUPLEX 22CR SPINDEL (EN 1.4462) OG A4 BOLTER.TIL BRANNVENTILAVSTIKK. PN16 BORING HL

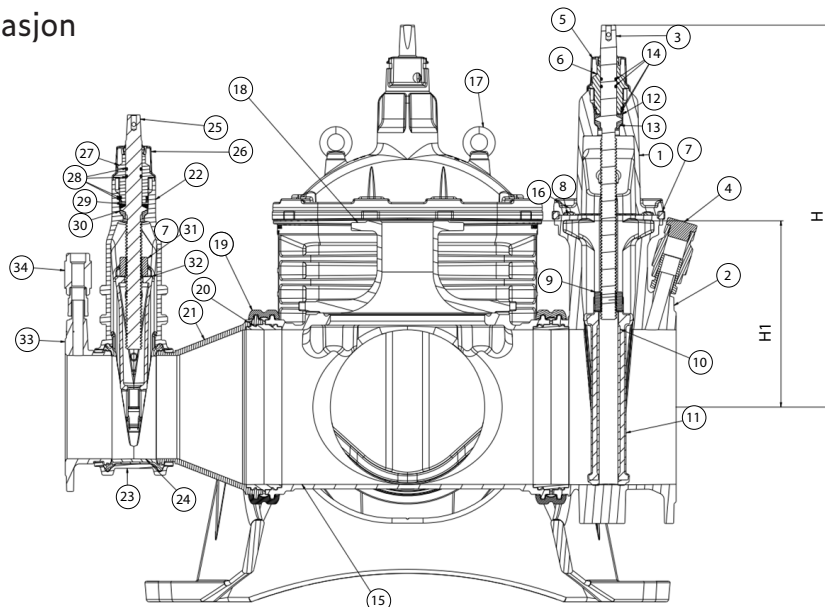
DN mm	Flense-boring	Senter-del	L mm	A mm	H mm	H1 mm	Bolte slisse mm	Vekt kg	Ulefos.nr	
DN300x150x300	PN16	DN300	1050	617	746	361	30	389	4005382503041	5501043
DN300x200x300	PN16	DN300	1050	617	746	361	30	408	4004782503041	5501044
DN300x300x300	PN16	DN300	1050	617	746	361	30	513	4000082503041	5501046

ULEFOS ESCO FLEX VENTIL T MED SERVICEVENTILER

DN 300, MODULÆR OG FLEKSIBEL

Serienr. 26-02

Materialspesifikasjon



Pos	Detalj	Materiale
1	Deksel(Flex)	Duktilt jern EN1563 EN-GJS-500-7
2	Hus(Flex)	Duktilt jern EN1563 EN-GJS-500-7
3	Spindel(Flex)	AISI 420 (Alt .AISI 316/Duplex CR22
4	Service ventil	Avsinkningsbestandig messing
5	Plasthette	PP
6	Pakningsholder	Avsinkningsbestandig messing CW511L(Alt. AISI 904L for duplex)
7	Transportpakning	NBR
8	Deksel pakning	EPDM
9	Spindelmutter	Avsinkningsbestandig messing CW511L(Alt. AISI 904L for duplex)
10	Sluse innlegg	Duktilt jern EN1563 EN-GJS-500-7
11	Sluse belegg	Gummi EPDM
12	Øvre lager	POM-C
13	Nedre lager	POM-C
14	O-ringer	UBA godkjent NBR
15	Senterdel	Duktilt jern EN1563 EN-GJS-500-7
16	Bolter	DIN 912 ST8.8
17	Øyebolt	DIN 580 ST8.8
18	Brannventil-avstikker DN100	Duktilt jern EN1563 EN-GJS-500-7

Pos	Detalj	Materiale
19	Låsklammer	Duktilt jern EN1563 EN-GJS-500-7
20	Låsklammer pakning	EPDM
21	Overgang	Duktilt jern EN1563 EN-GJS-500-7
22	AQ hus	Duktilt jern EN1563 EN-GJS-500-7
23	AQ bunndeksel	Duktilt jern EN1563 EN-GJS-500-7
24	Tettningsinnsats	TPE-Termoplastisk elastomer/PP
25	Spindel(AQ)	AISI 420(alt AISI 316/Duplex CR22)
26	Plasthette	PP
27	Pakningsholder	Avsinkningsbestandig messing CW511L (Alt. AISI 904L for duplex utførelse)
28	O-ringer	UBA godkjent NBR
29	Øvre lager	POM-C
30	Nedre lager	POM-C
31	Spindelmutter(AQ)	Avsinkningsbestandig messing CW511L. (Alt. AISI 904L for duplex spindel
32	Sluse(AQ)	AISI 316 syrefast stål ss
33	Flens	Duktilt jern EN1563 EN-GJS-500-7
34	Service ventil	Avsinkningsbestandig messing

DN	Om-dreininger	Lysåpning mm	Lave åpnings og stengemomenter Typisk stengemoment Nm	Maks anbefalt stenge moment trykkprøving Nm (21 bar testtrykk)	Maks tillatt manøvernoment Nm
300	50	300	50-100	350	600

Dersom ventilen ikke stenger med maks anbefalt moment, så må ventilen sjekkes for mulige feil eller fremmedlegemer.