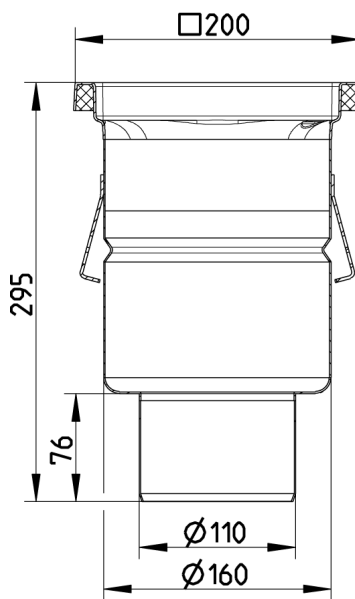


**INDUSTRIISLUK**

- Gulv: betong/acryl/epoxy
- Ramme: 200x200mm
- Utløp: Ø110mm, bunn
- Rustfritt stål: AISI304/EN1.4301

Type nr.: 760.402.110
EAN nr.: 5705499109382
VVS nr.:
RSK nr.: 7121827
NRF nr.: 3396082
LVI nr.: 3303506

Gulv: Betong/flis
Ramme: Firkantet
Antall anboringer: 0
Type membran: Ingen membran
Utløpsretning: Bunn
Størrelse: 200x200
Utløpsdia. (mm): 110
Min. høyde (mm): 295
Antall skruehull: 0
Vekt (kg): 2,14
Materiale: AISI 304
Materiale: EN 1.4301
Høydejusterbart: Nei

**Godkjenninger**

- DE - LGA Certificate 57214035 c
- DK - VA 2.42/19497-16
- EU - EN 1253-1_PK. A
- PL - Hygienic Certificate - All products
- RU - 1682257

