



Dusjkran/veggkran inkludert tut 75 mm.

Overgang til dusjslange G3/4.

Det er også mulig å begrense maksimal vanntemperatur og vannmengde.

18,6 l/min ved 300 kPa

- Kitchen
- Ettgreps
- Veggmontert
- Forkrommet
- Fast tut
- Ettgrephendel, Varmt/kaldt symbol
- Temperatur- og mengdebegrenser
- $\varnothing$  40 mm kassett
- Lyddemper(e)

## Teknisk data

### Flow attributter

Vannmengde ved 300 kPa	<b>0.31 l/s</b>
Vannmengde ved 300 kPa (med mengdebegrenser)	<b>0.2 l/s</b>
Trykktap 0.2 l/s (med mengdebegrenser)	<b>300 kPa</b>
Trykktap (0.2 l/s)	<b>120 kPa</b>

### Tekniske egenskaper

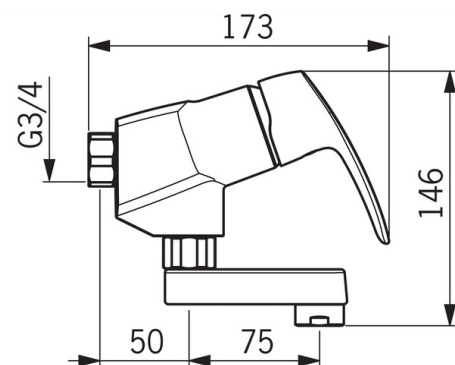
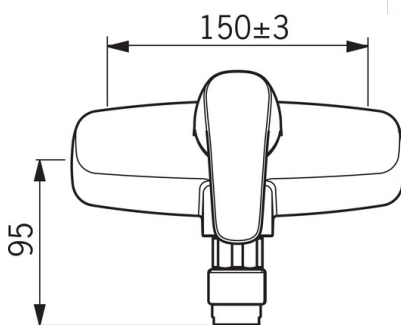
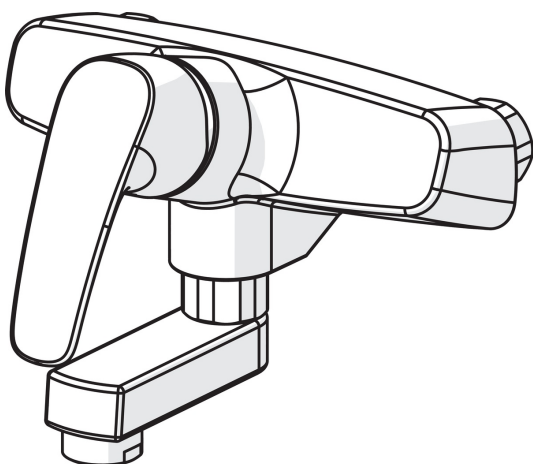
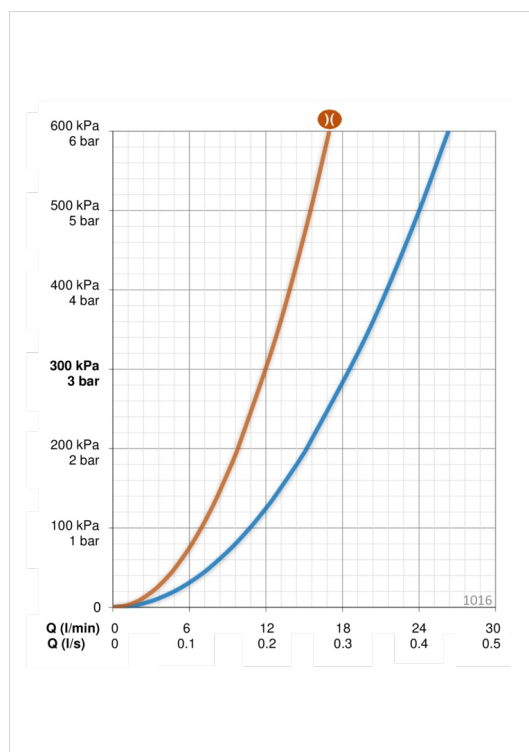
Varmtvannsforsyning	<b>max. +80°C</b>
Arbeidstrykk	<b>50 - 1000 kPa</b>
Tilkoblingsstørrelse	<b>G3/4</b>
Installasjons bredde	<b>CC150±3 mm</b>
Projeksjon	<b>125 mm</b>
Materiale	<b>brass</b>

### Bestemmelser

EN Standard	<b>EN 817</b>
Støyklasse 0.2 l/s	<b>I (ISO 3822)</b>

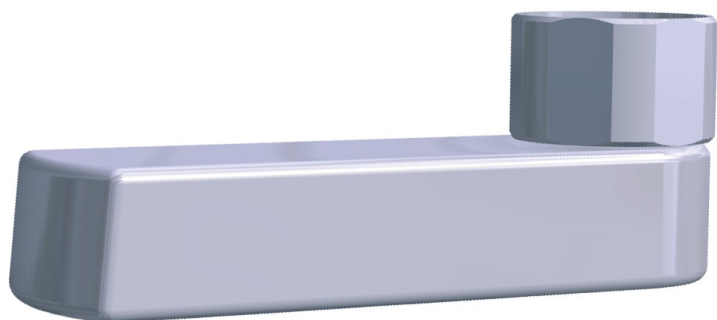
### Typegodkjennelse

STF Sertifikat	<b>VTT-RTH-00091-17</b>
----------------	-------------------------

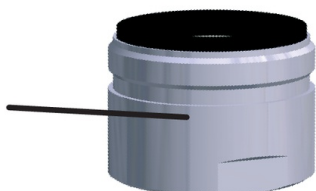


**SP0047**

	Navn	Kode	NRF
01	Strålesamler, M28x1	232213	4204434



1



**SP1070**

	Navn	Kode	NRF
01	Hendel	602502V	4205212
02	Dekkring	1000785V	4205236
03	Festemutter for kassett	158726	4204528
04	Kassett	158890	4204627

