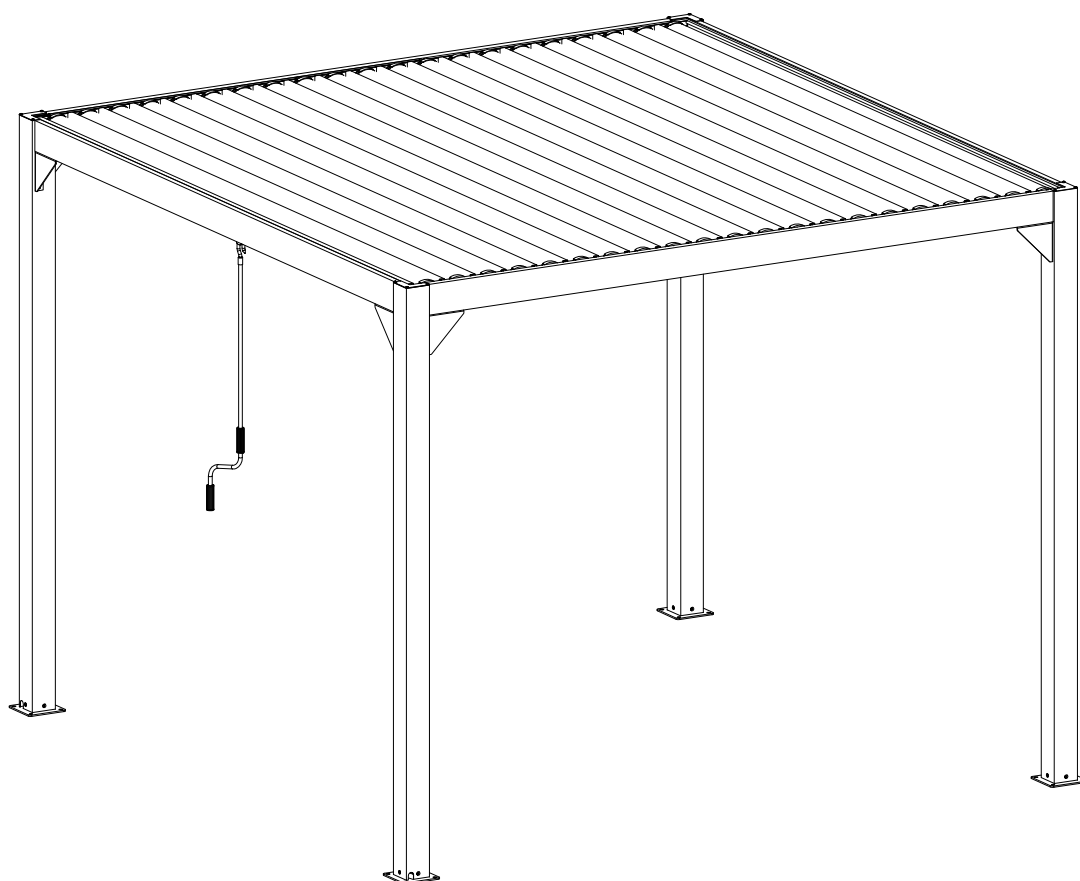


KRIFON

MONTERINGSANVISNING

BAMLE PERGOLA

3x3 // 3x4



BRUKSINFORMASJON

Skap et lunt og hyggelig uterom i hagen med en Pergola!

TILBEHØR

Du kan bygge på med ønsket antall vegger (manuelle eller elektriske), lamellvegger, skyvedører i glass, eller belysning etter behov.

FORANKRING

Pergolaen må være i vater og avstand mellom bein/søyler må være lik oppe og nede. Pass på at veggene kan beveges opp og ned før pergola forankres. Alle ben må forankres godt i underlaget, med egnet festemateriell.

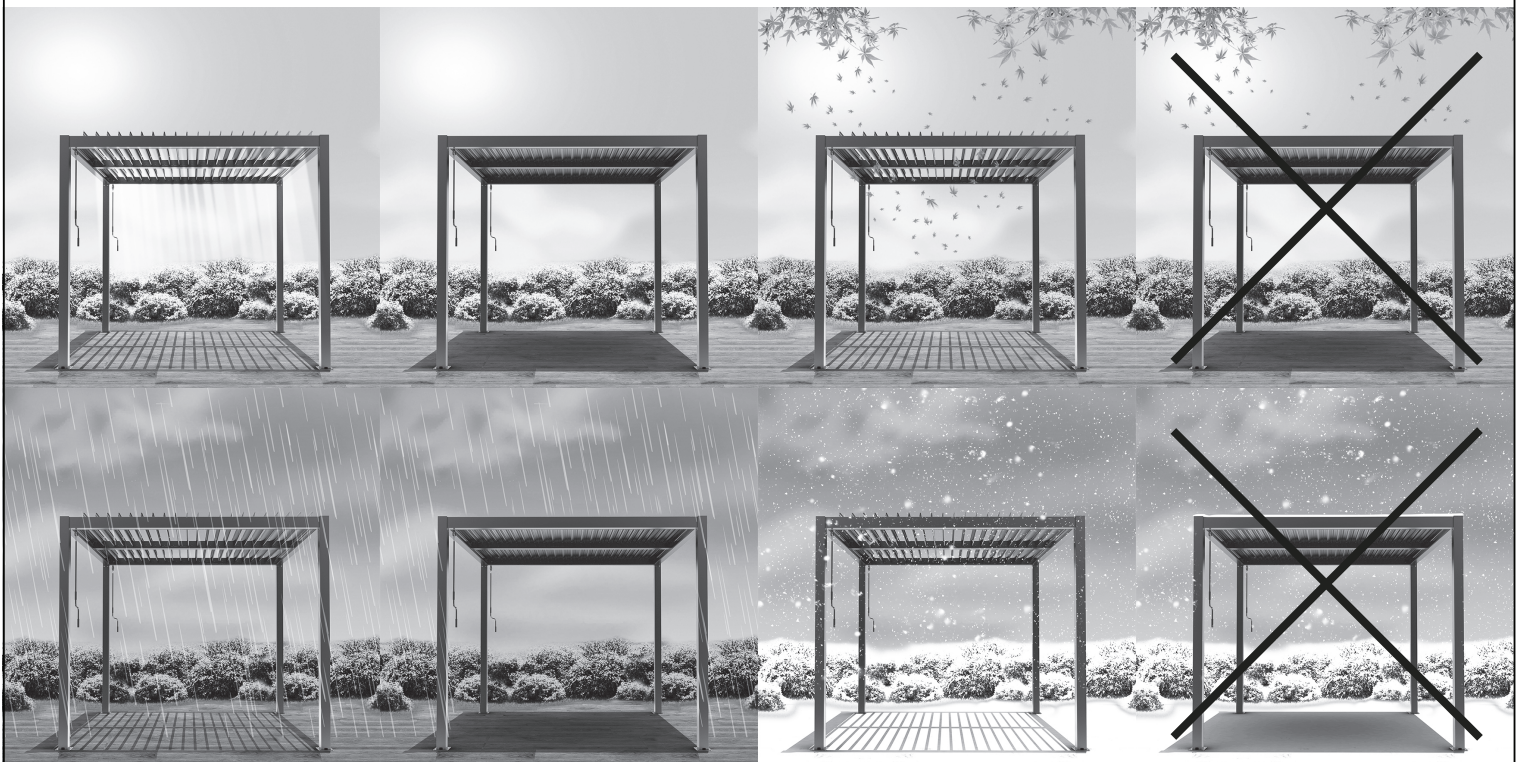
VEDLIKEHOLD / VINTERLAGRING

Vår pergola er lagd for nordiske forhold. Aluminiumsrammen krever minimalt vedlikehold, men tørker du av den en gang innimellom holder den seg penere over tid.


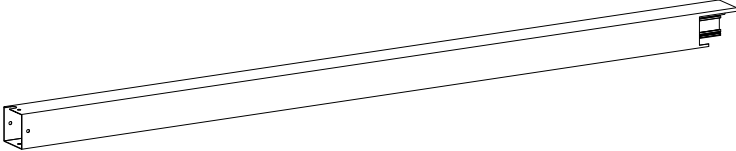
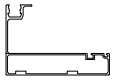
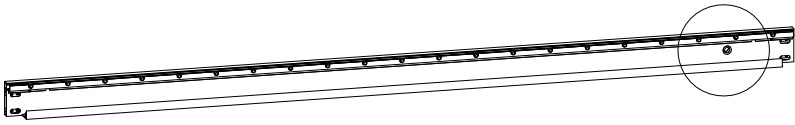
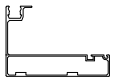
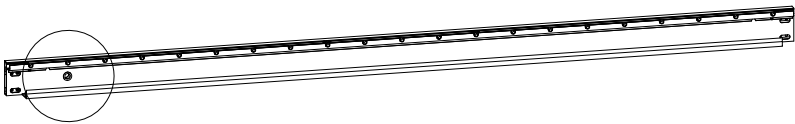
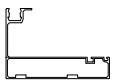


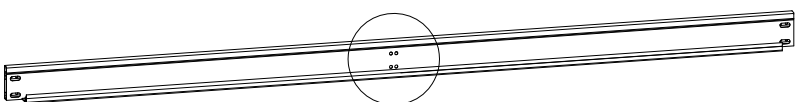
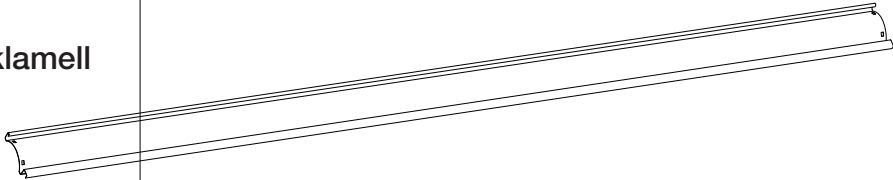
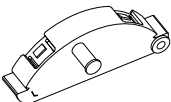
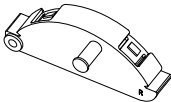
Taket har dreibare aluminiumslameller som skjermer mot sol og nedbør. Når lamellene er lukket dreneres vannet ut til sidene og ledes ned gjennom stolpene.

Høst og vinter må lamellene settes i 90 graders vinkel slik at løv og snø ikke samles på taket. Husk også at lamellene aldri må dreies på ved frost og snø, da vil mekanismen kunne knekke. Ved større snøfall bør man ha tilsyn med pergola, og snø kostes skånsomt bort ved behov.

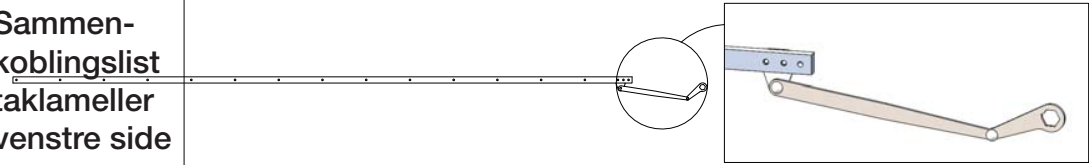
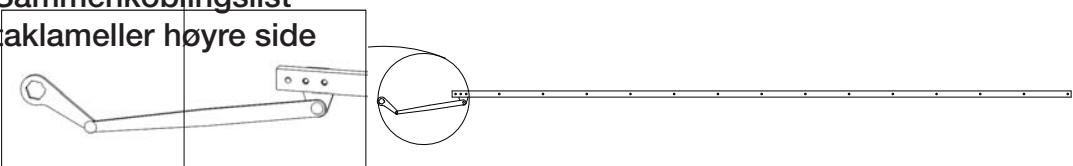
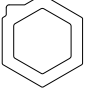

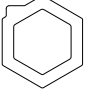
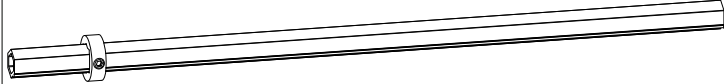
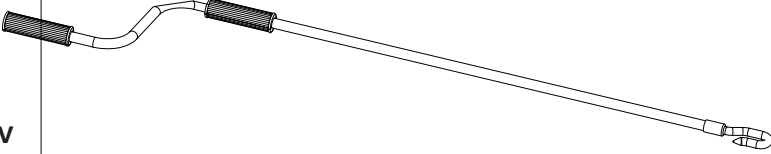
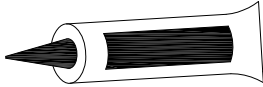
Vegger må være rullet opp når de ikke er i bruk, slik at man får minst mulig vindfang.



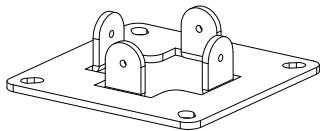
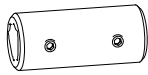



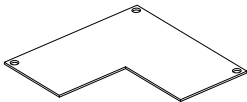
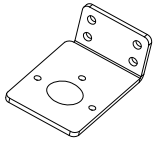
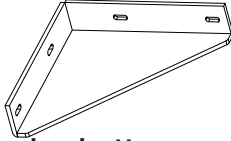
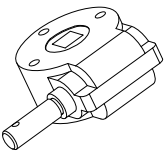
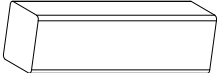
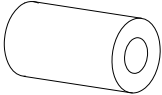
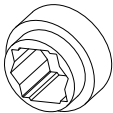
INNHOUDSLISTE

DELENR.	NAVN	SKISSE	ANTALL
A1	 Søyle		4
B1	 Bjelke		1
B2	 Bjelke		1
C1	 Bjelke		1
C2	Bjelke med feste til girkasse 		1
F	Taklamell		3m*3.0m=21pcs 3m*4.0m=29pcs
GL	Endedeksel venstre side lamell 		3m*3.0m=21pcs 3m*4.0m=29pcs
GR	Endedeksel høyre side lamell 		3m*3.0m=21pcs 3m*4.0m=29pcs


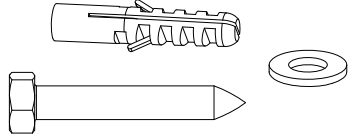
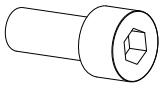

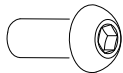
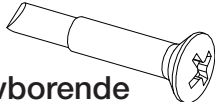
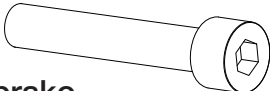
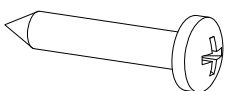
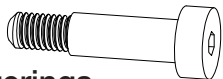
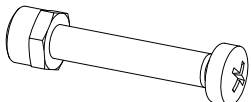
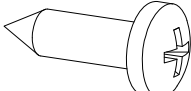
INNHOUDSLISTE

DELENR.	NAVN	SKISSE	ANTALL
HL	Sammen- koblingslist taklameller venstre side		1
HR	Sammenkoblingslist taklameller høyre side		1
I1	 Sekskantaksel		1
I2	 Sekskantaksel		1
J	Håndsveiv		1
K	Silikon		1

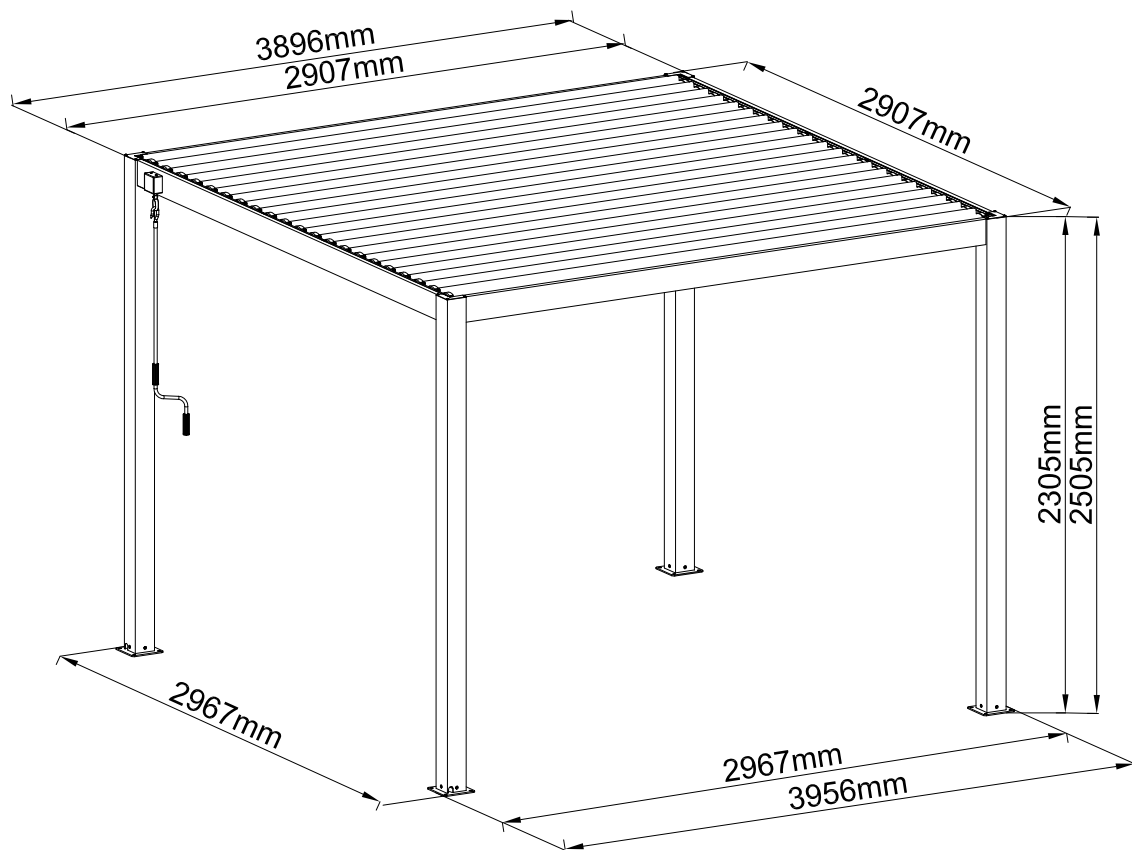
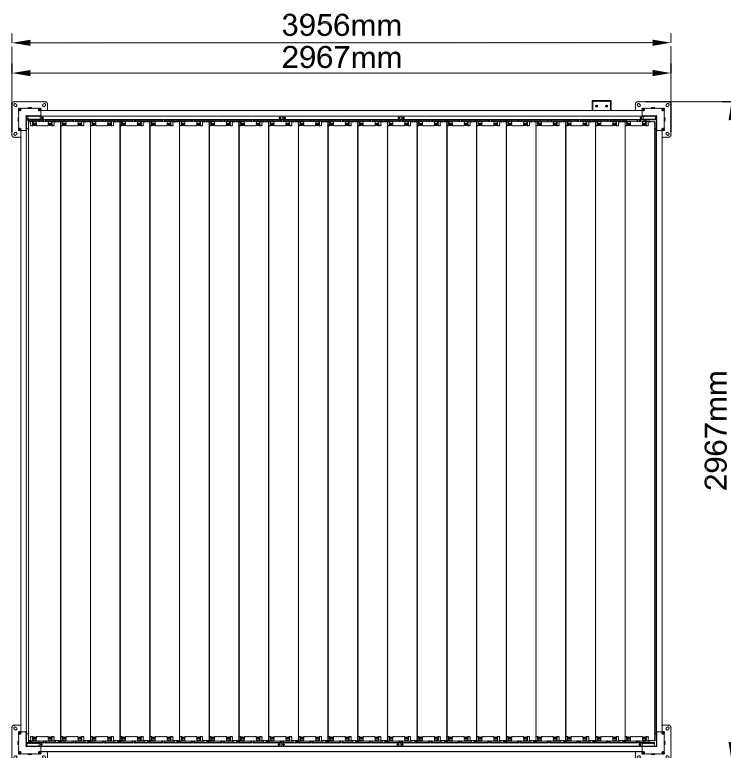
INNHOOLDSLISTE

DELENR.	NAVN	SKISSE	ANTALL	
L1	 <p>Bunnplate søyle</p>	4	 <p>L11 Skjøtemuffe</p>	2
L2	 <p>Bjelkebrakett</p>	8	 <p>L12 Øyebolt</p>	1
L3	 <p>Bjelkebrakett</p>	8	 <p>L13 Topplate til søyle</p>	4
L6	 <p>Brakett girkasse</p>	1	 <p>L14 Hjørnebrakett</p>	8
L7	 <p>Girkasse</p>	1		
L8	 <p>Firkantaksel</p>	1		
L9	 <p>Skjøtemuffe</p>	2		
L10	 <p>Låsehylse</p>	2		

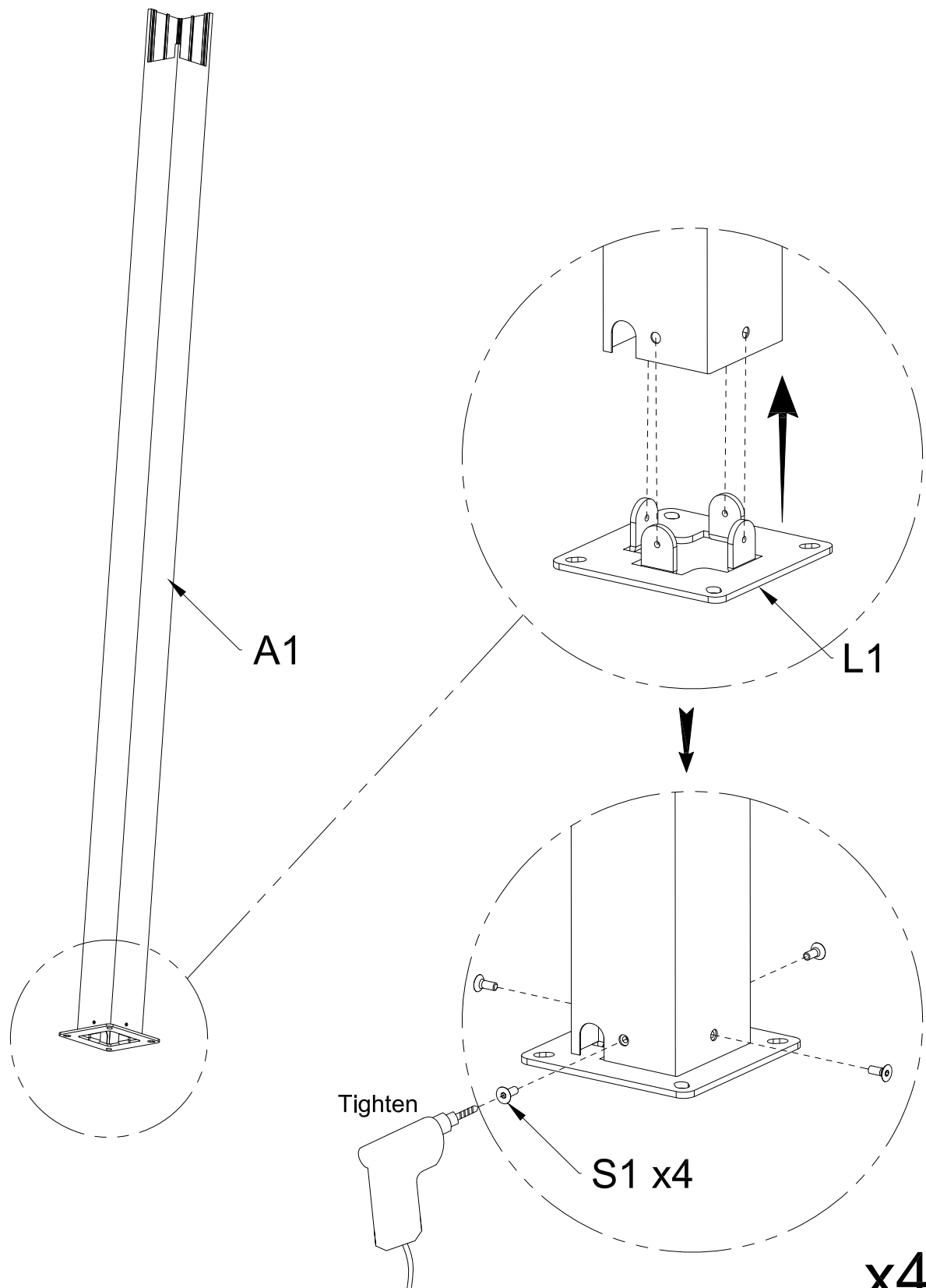
INNHOOLDSLISTE

DELENR.	NAVN	SKISSE	ANTALL	
		Treskrue + skive og plugg		
S1	 Monterings- skrue M6*20	16	S10  M8*75 & φ8*1 & φ10*50	16
S2	 Unbrako- skrue M8*16	32	S11  Hette til skrue stolpefot	16
S3	 Panskrue M6*16	4	S12  Selvborende skrue C-ST4.2*25	32
S4	 Unbrako- skrue M6*35	3		
S6	 Stjerne- skrue ST4.8*45	2		
S7	 Monterings- skrue φ10*φ6*16*M5	40 OR 56		
S8	 Skrue og mutter M4 & M4*20	1		
S9	 Stjerneskrue ST5.5*16	12		

PRODUKTMÅL

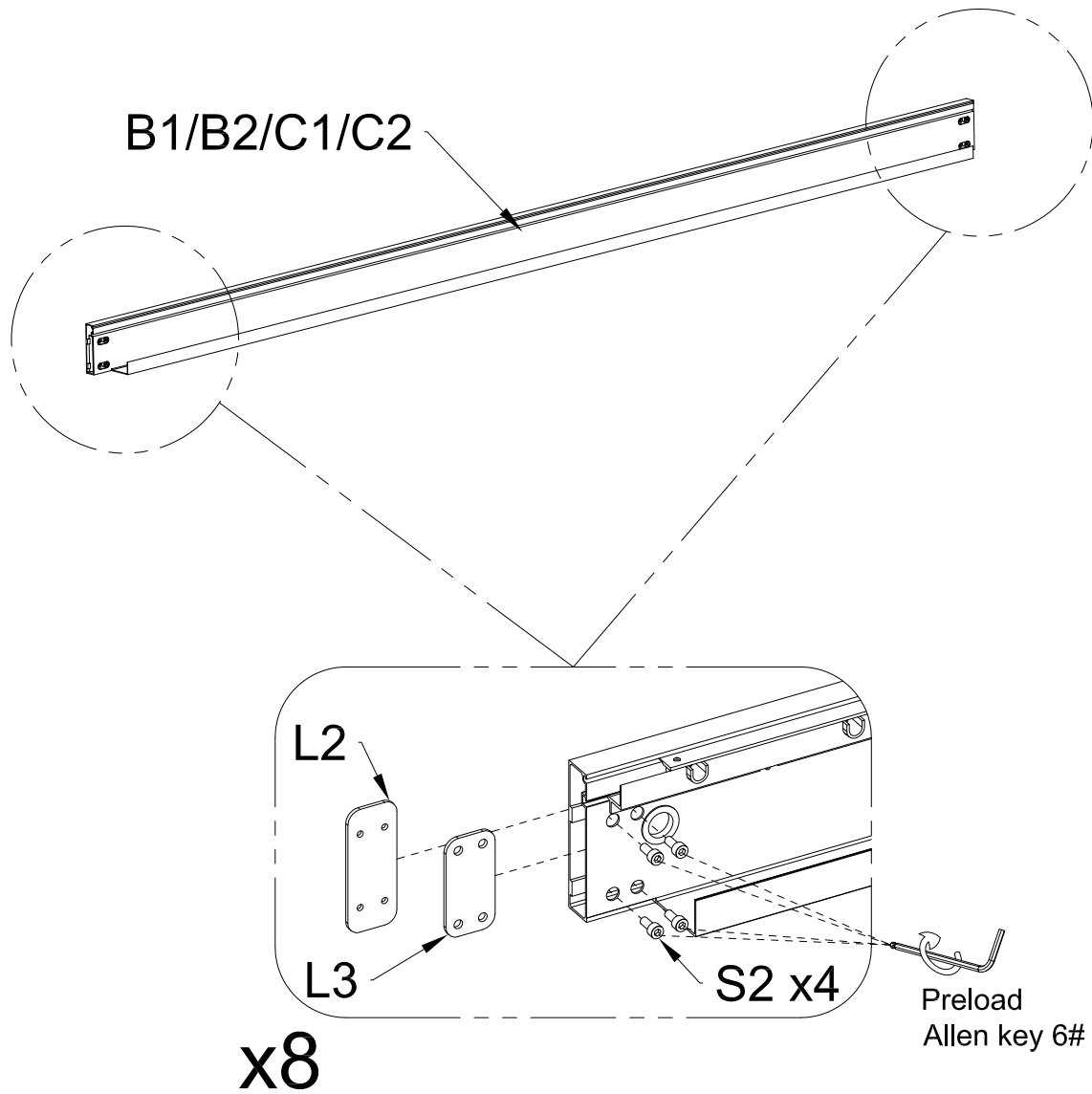


1. Monter bunnplate L1 til stolpe A1 med skrue S1










A1		QTY:4PCS
L1		QTY:4PCS
S1		M6*20 QTY:16PCS

2.1 Monter brakett L2 og L3 til bjelke B1/B2/C1/C2 med skrue S2

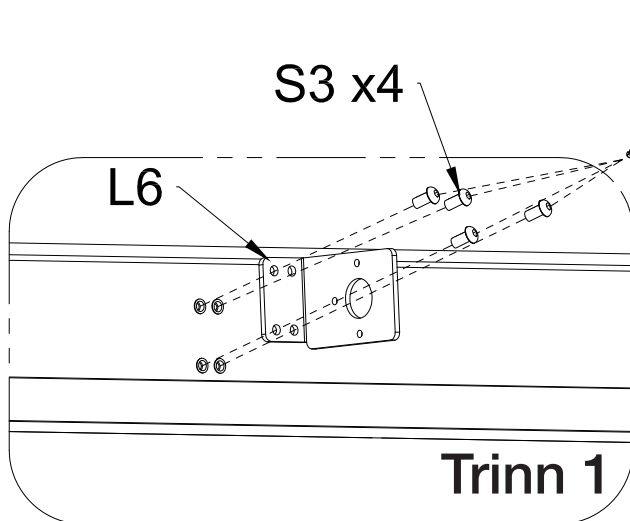


Fest først alle skruene for hånd før de strammes til.

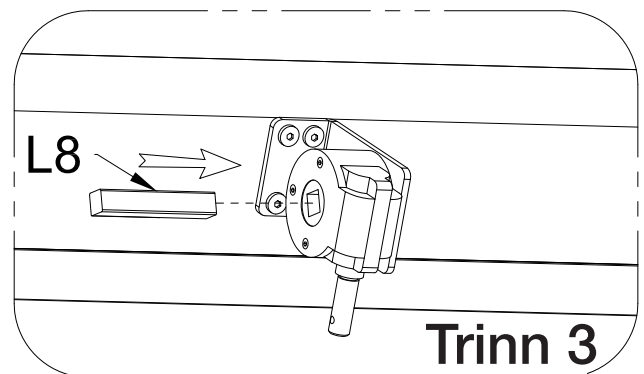
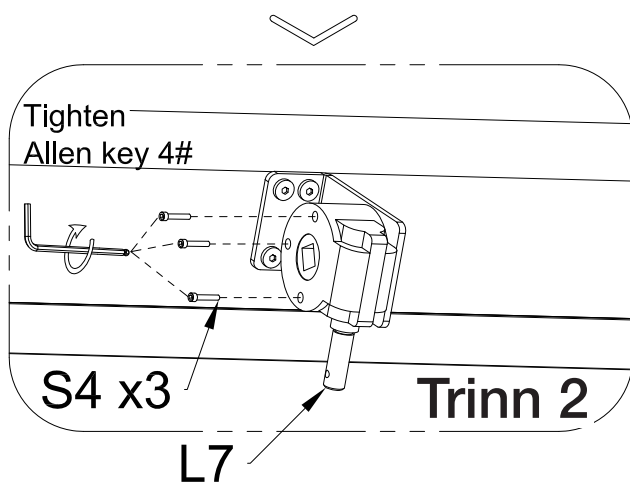
B1		QTY:1PC			
B2		QTY:1PC	L2		QTY:8PCS
C1		QTY:1PC	L3		QTY:8PCS
C2		QTY:1PC	S2	 M8*16	QTY:32PCS

2.2 Monter girkassetak

Fest plate L6 med skruer S3

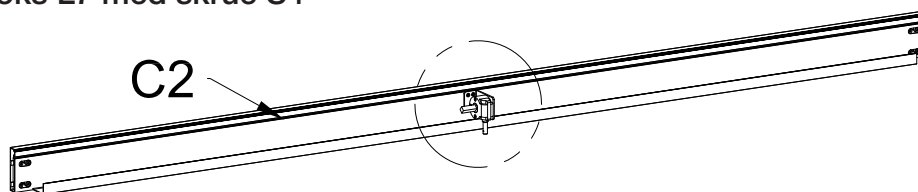



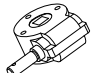

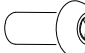
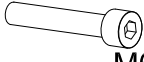
Skru til med unbrakonøkkel



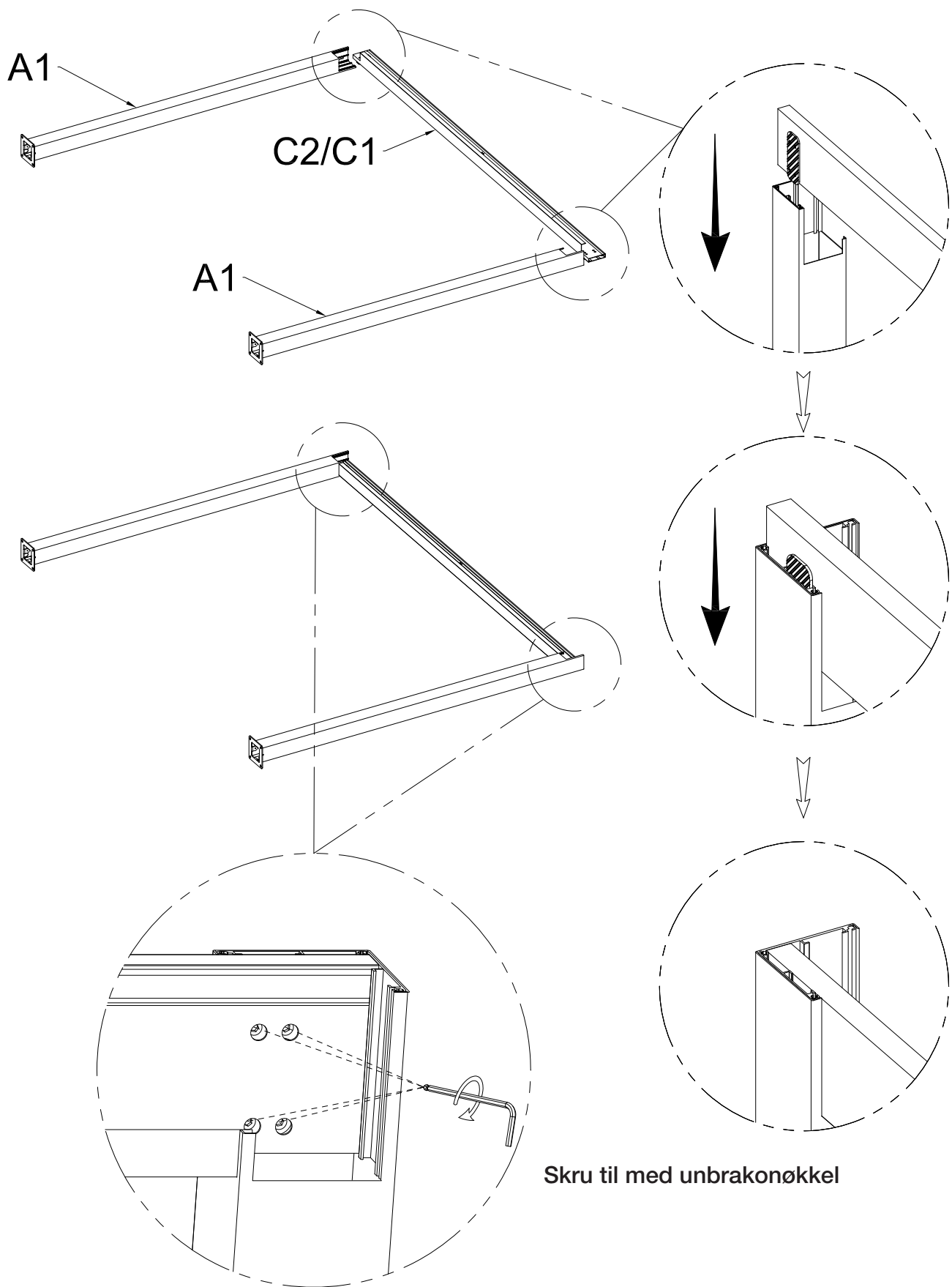
Monter gearboks L7 med skruer S4

Sett inn firkantaksel



L6		QTY:1PC	L7		QTY:1PC
L8		QTY:1PC	S3	 M6*16	QTY:4PCS
			S4	 M6*35	QTY:3PCS

3.1 Monter bjelke C1/C2 til søyle A1 foran og bak

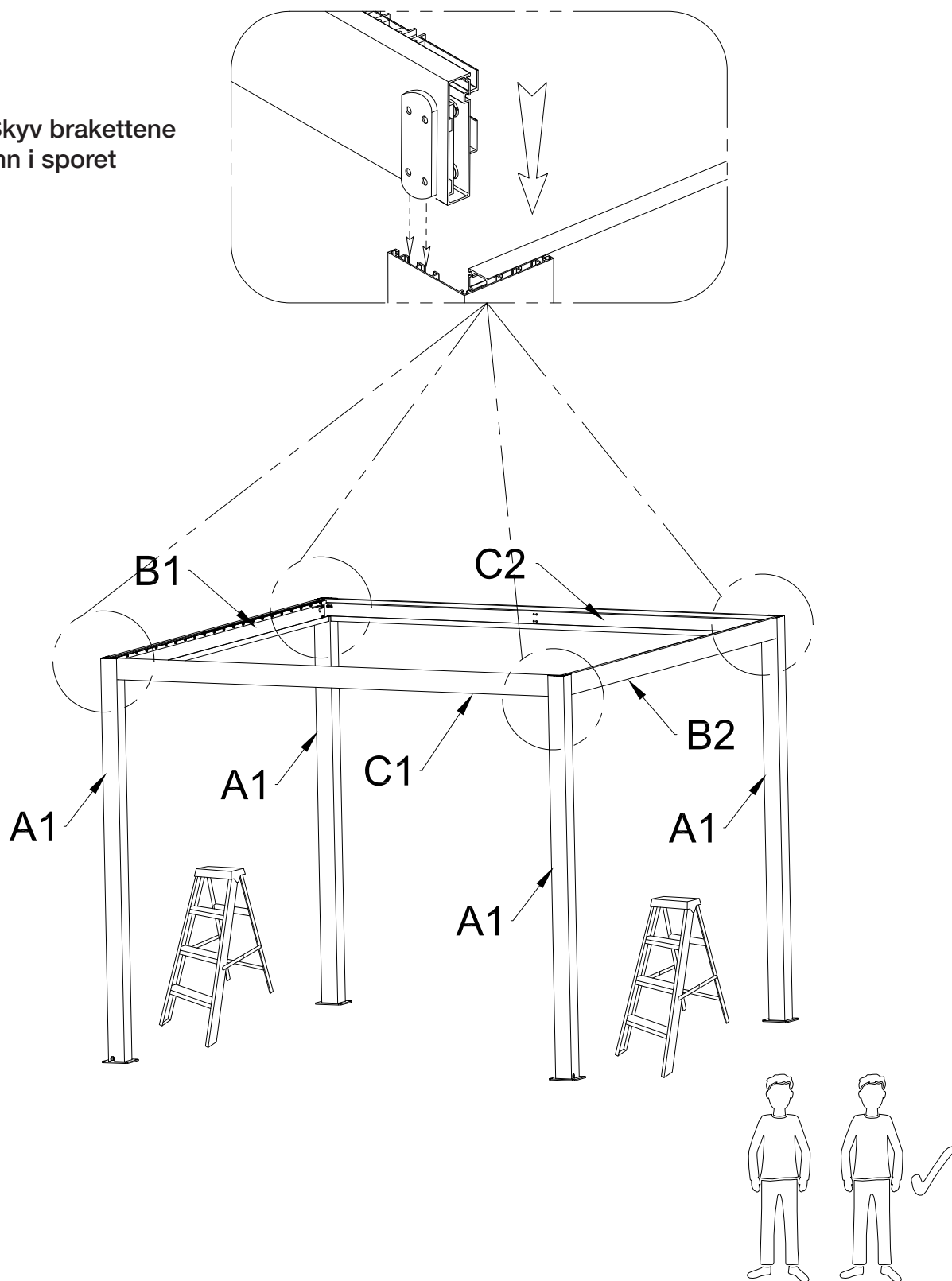


Skru til med unbrakonøkkel

x2

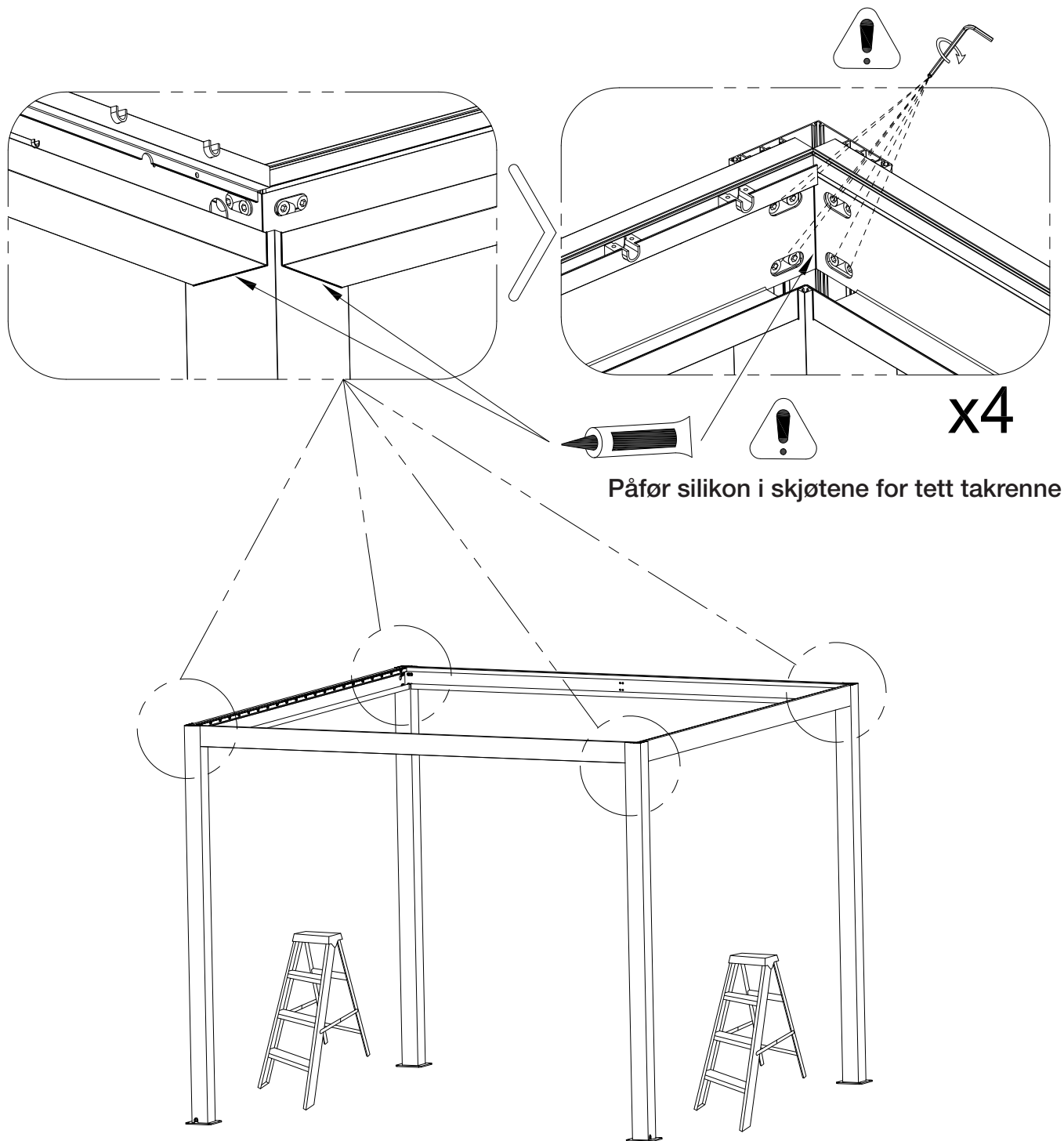
3.2 Venstre og høyre bjelke (B1/B2) festes i toppen av søylehjørnene (A) ved hjelp av brakettene


Skyv brakettene inn i sporet



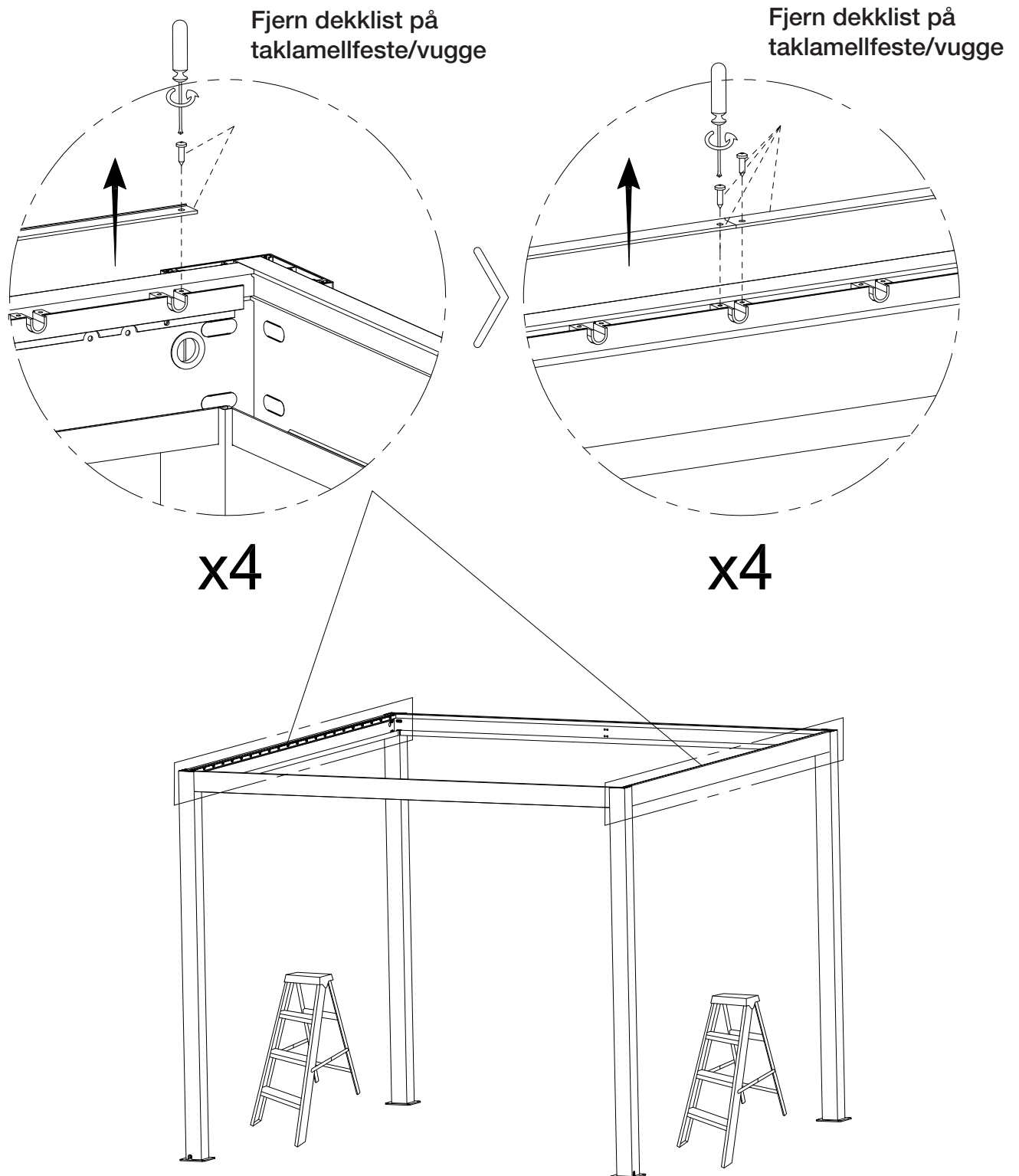
Må være 2 personer

3.3 Etter alle søylene og bjelkene er montert, påfør silikon som anvist for å få sammenkoblingene tette, skru så til brakettene

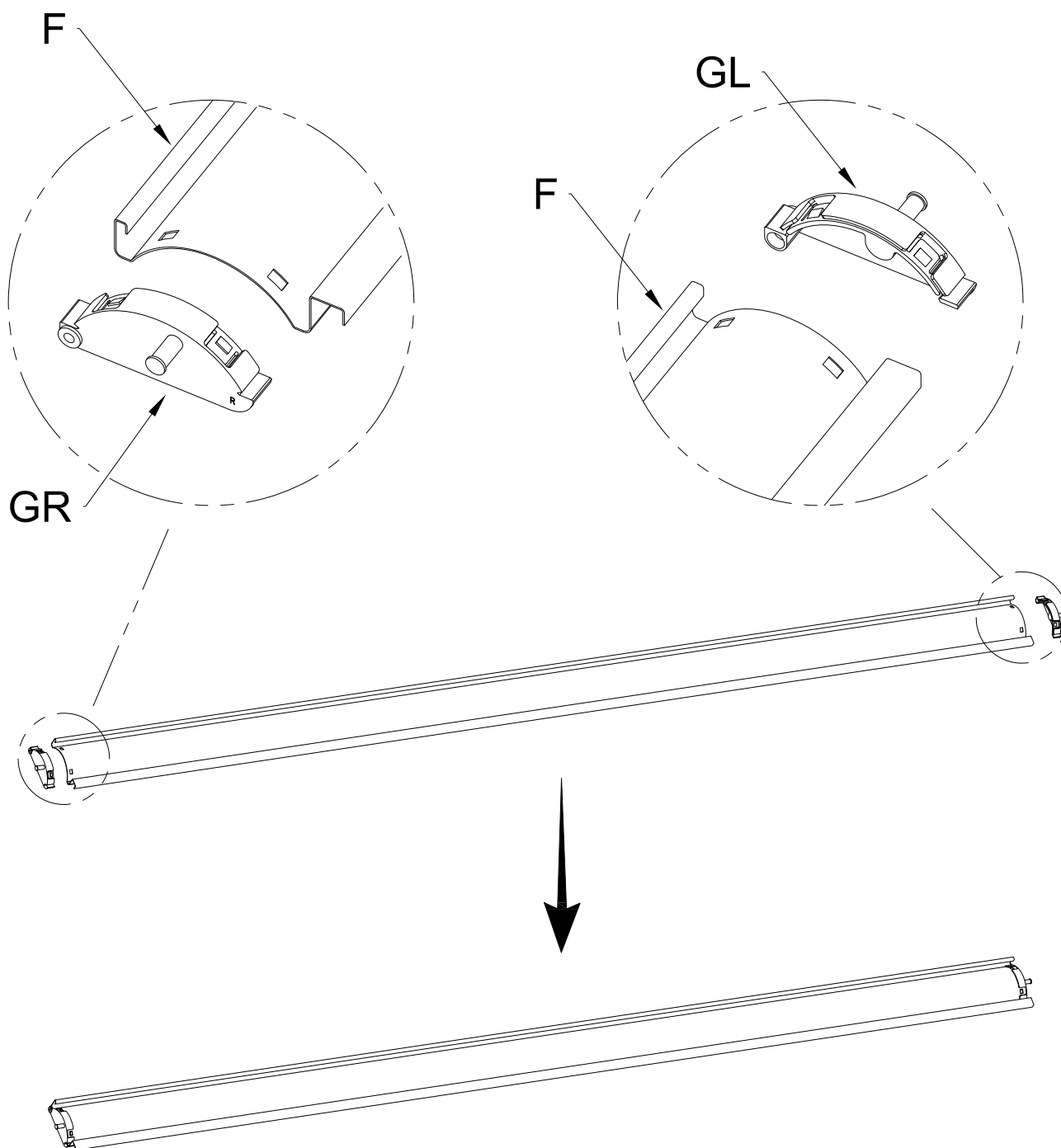





K  QTY:1PC

3.4 Demonter dekklisten for montering av lameller

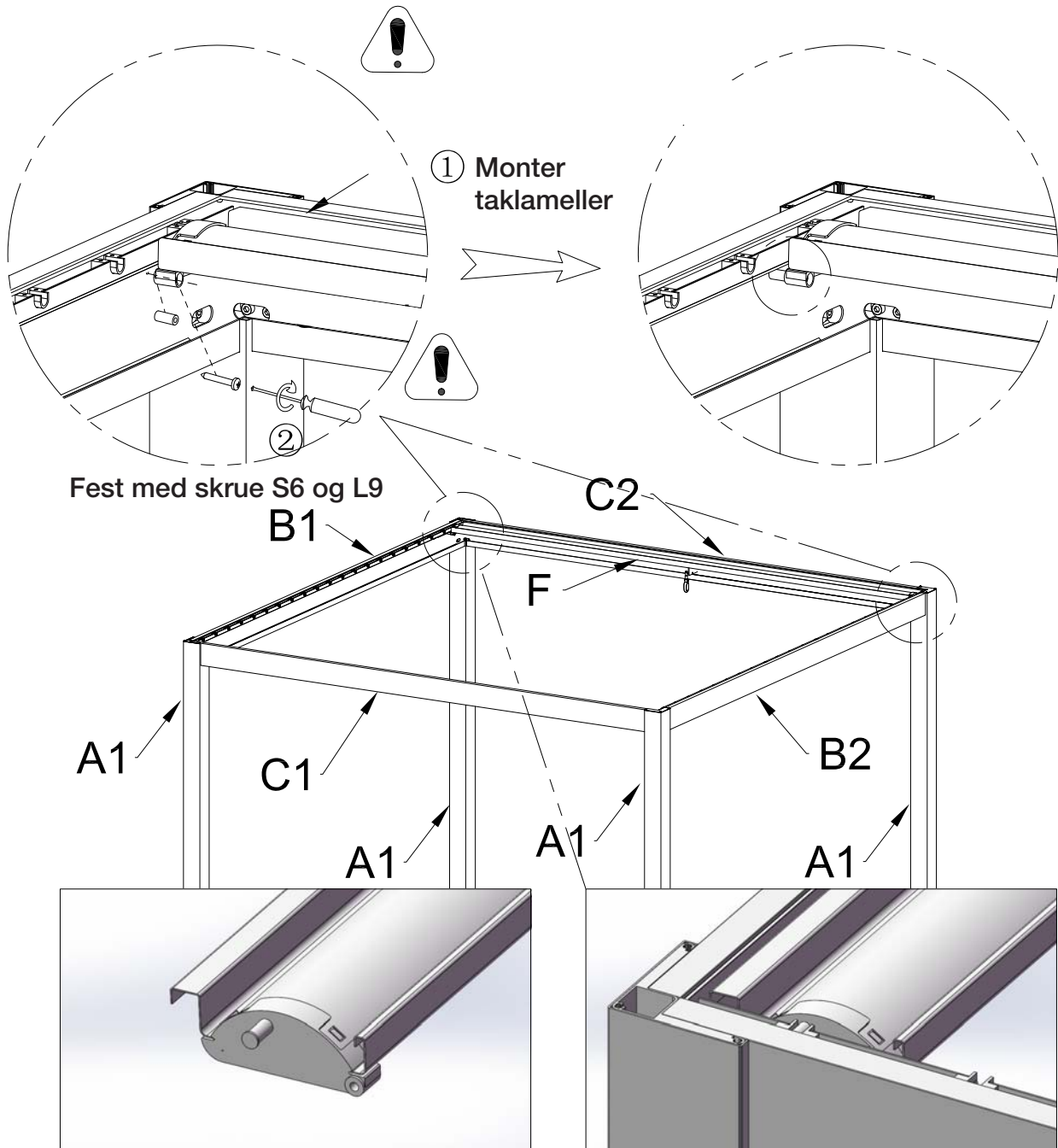


4.1 Monter høyre og venstre sidedeksel til taklamellene



F		QTY:21/29PCS
GL		QTY:21/29PCS
GR		QTY:21/29PCS

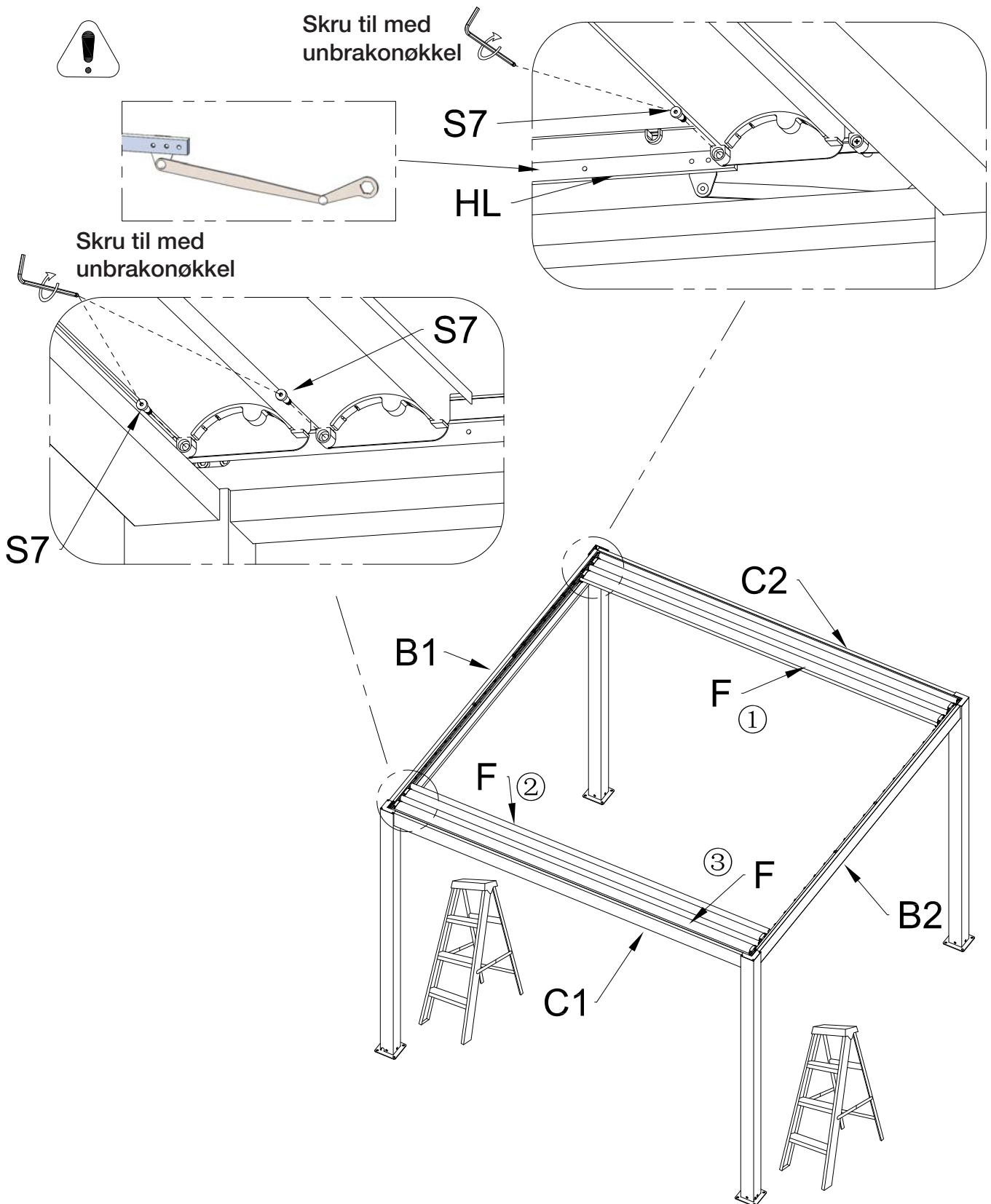
4.2 Monter taklameller





Tips!
Lamellene som monteres må festes
i samme posisjon som den første lamellen

L9		QTY:2PCS	S6		QTY:2PCS
				ST4.8*45	

4.3 Monter 3 lameller (F) på den angitte posisjonen og monter så venstre sammenkoblingslist (HL) som vist

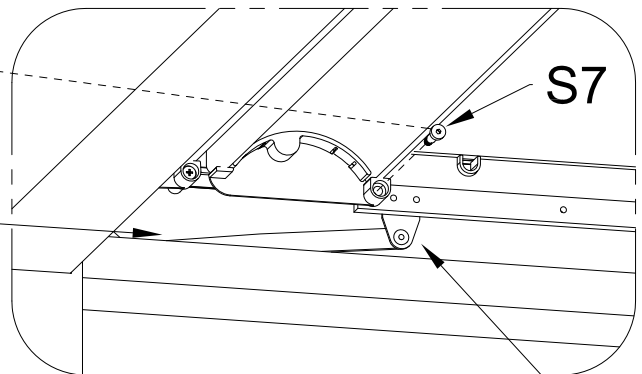
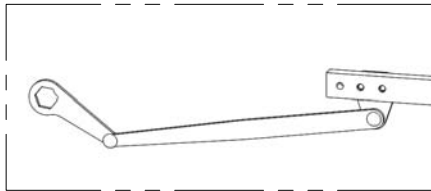


 <p>HL</p>	<p>QTY:1PC</p>	 <p>S7</p> <p>QTY:3PCS</p> <p>φ10*φ6*16*M5</p>
---	----------------	---

4.4 Monter 3 lameller (F) på den angitte posisjonen og monter så høyre sammenkoblingslist (HR) som vist

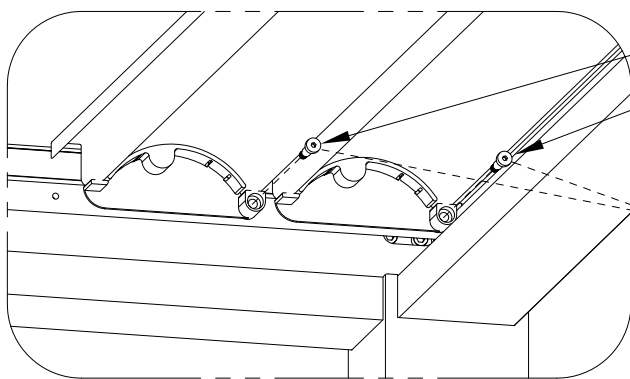


Skru til med unbrakonøkkel



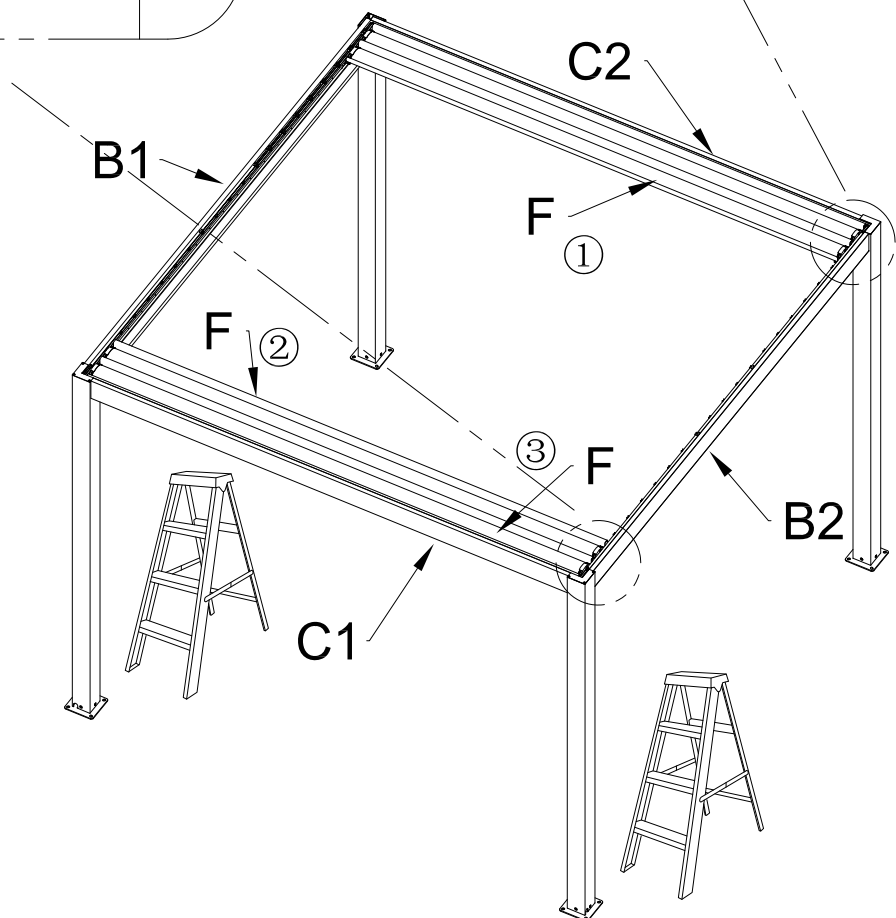
S7

HR



S7
S7

Skru til med unbrakonøkkel



C2

B1

F

①

F

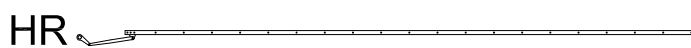
②

F

③

B2

C1



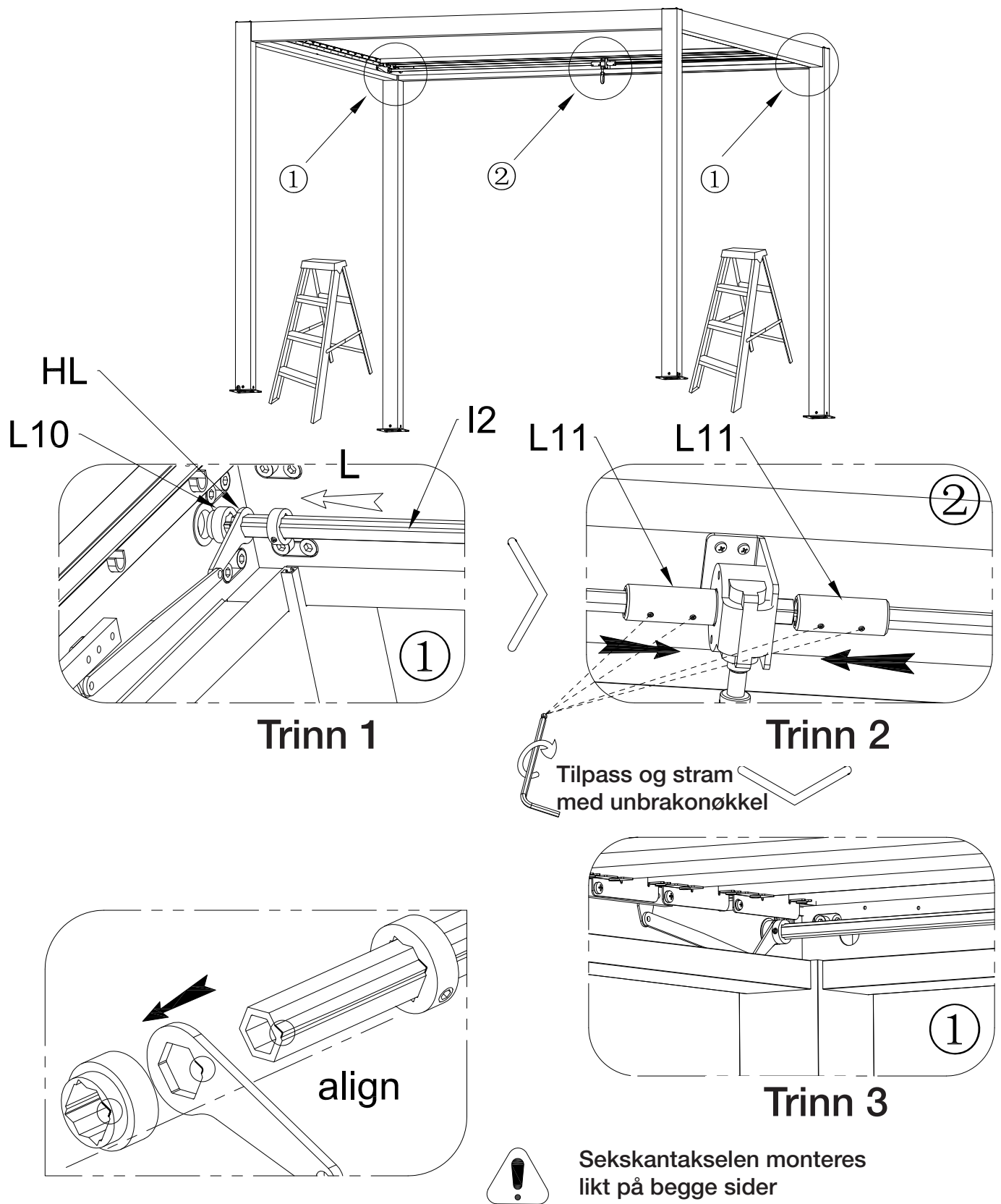
QTY:1PC

S7



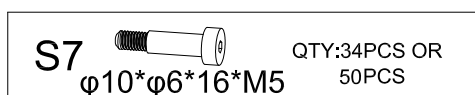
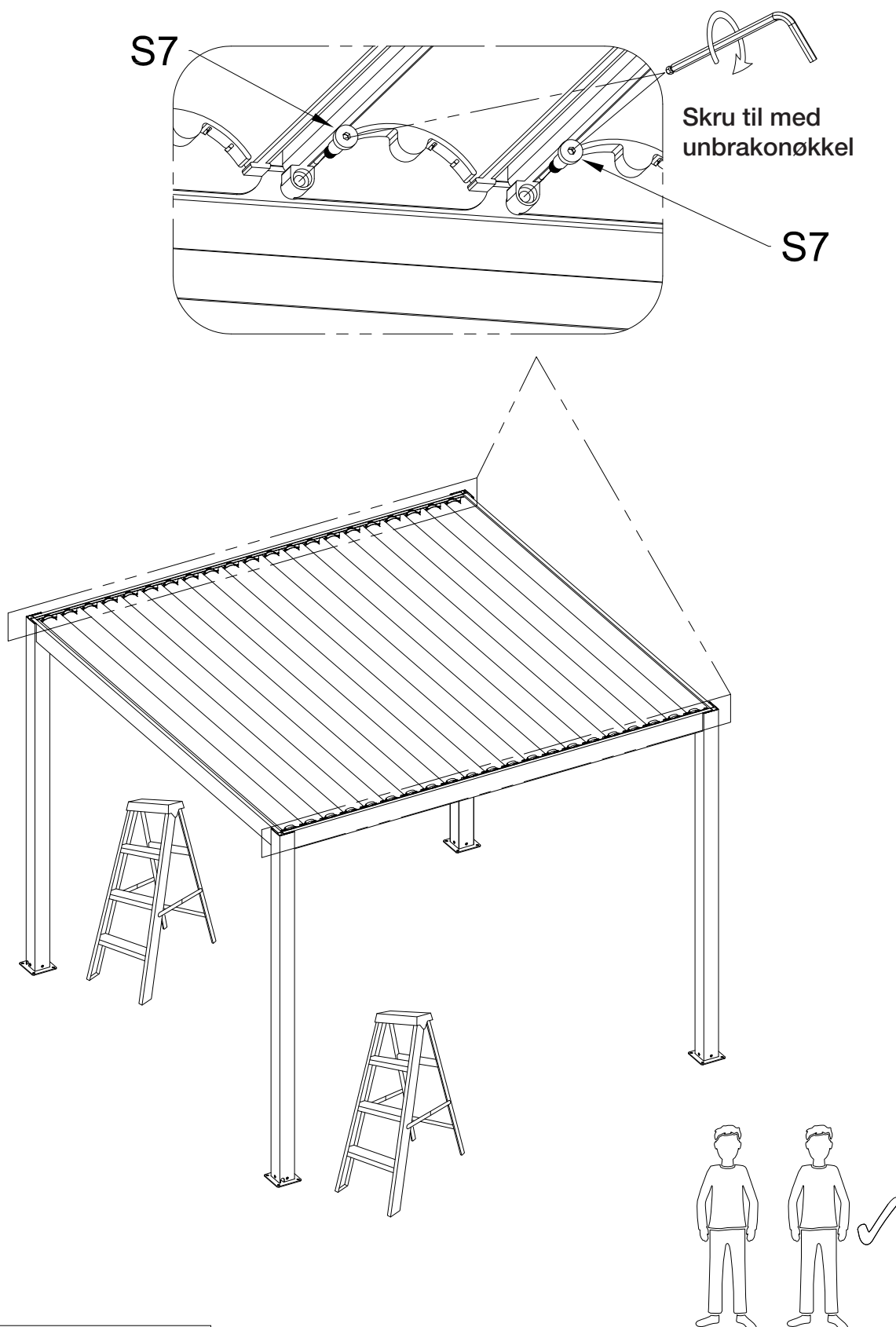
QTY:3PCS
φ10*φ6*16*M5

4.5 Monter høyre og venstre sekskantaksel (I1/I2) til girkasse og sammenkoblingslist

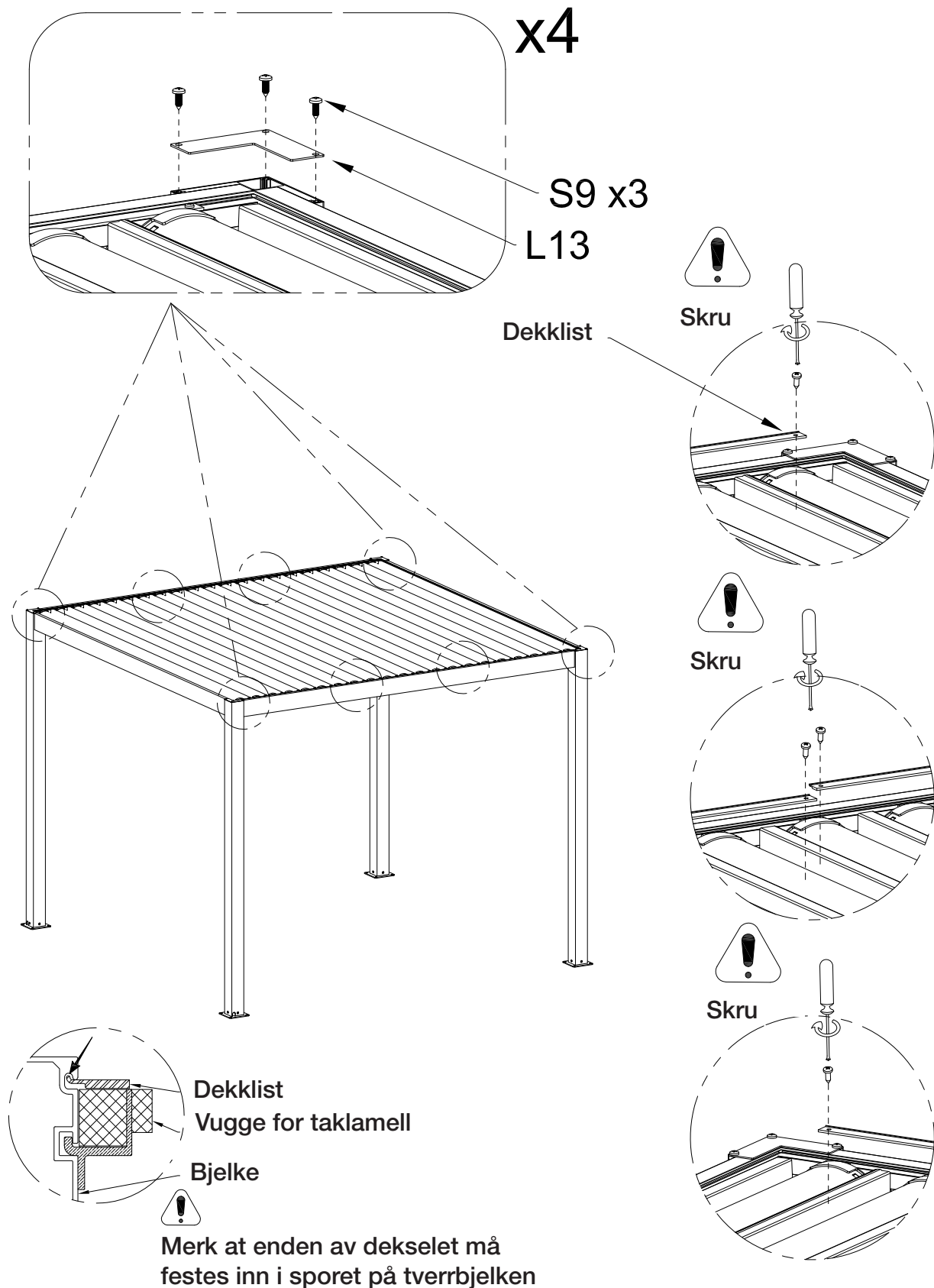


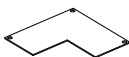

I1		QTY:1PC	L10		QTY:2PCS
I2		QTY:1PC	L11		QTY:2PCS

4.6 Monter resten av taklamellene

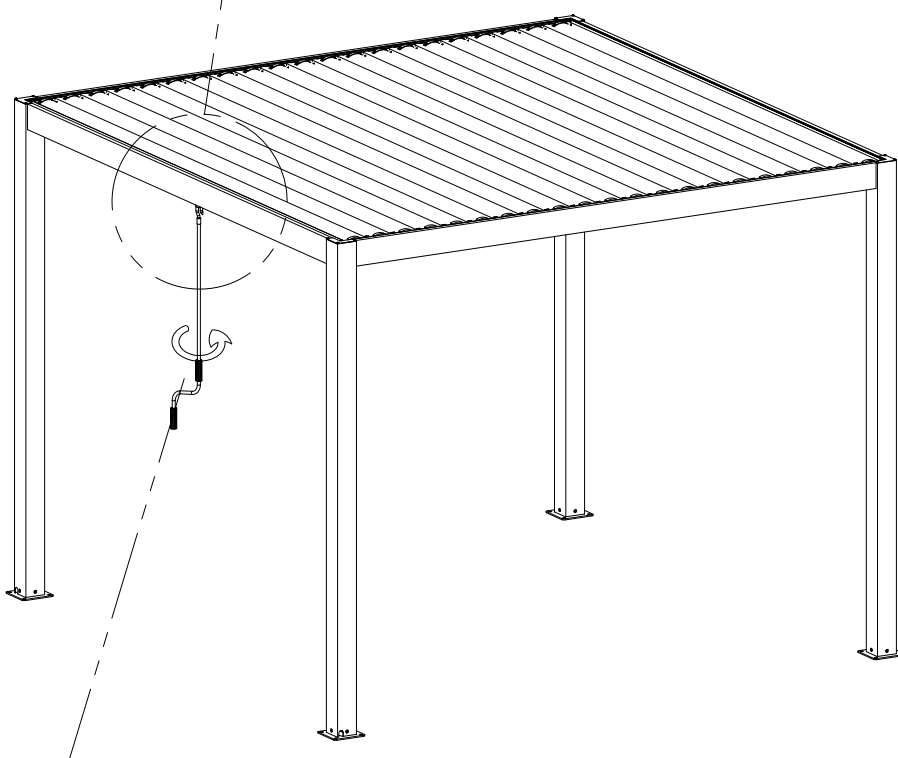
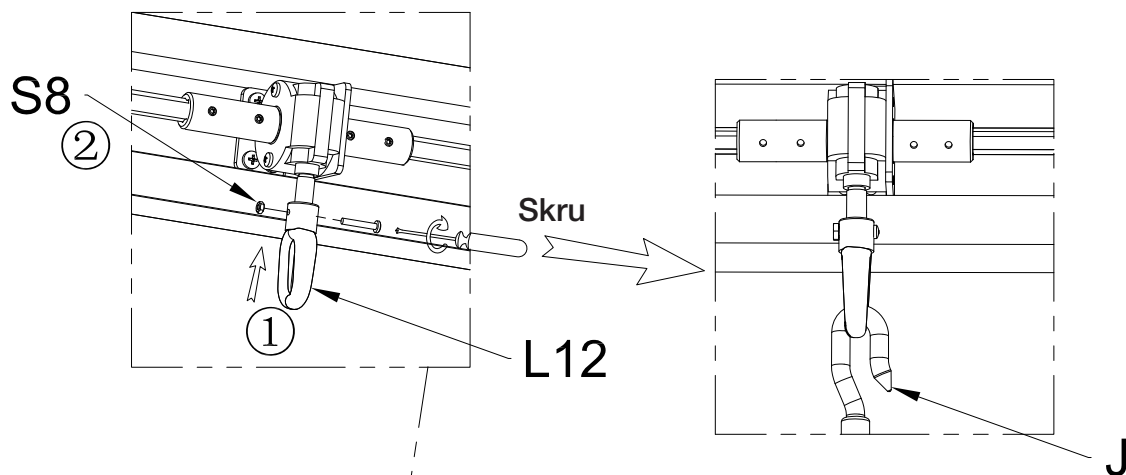


5. Monter på dekklisten igjen over taklamellfeste/vugge, og til slutt monter topplatesøyle (L13) med skru (S9)



L13		QTY:4PCS	S9		QTY:12PCS
				ST5.5*16	

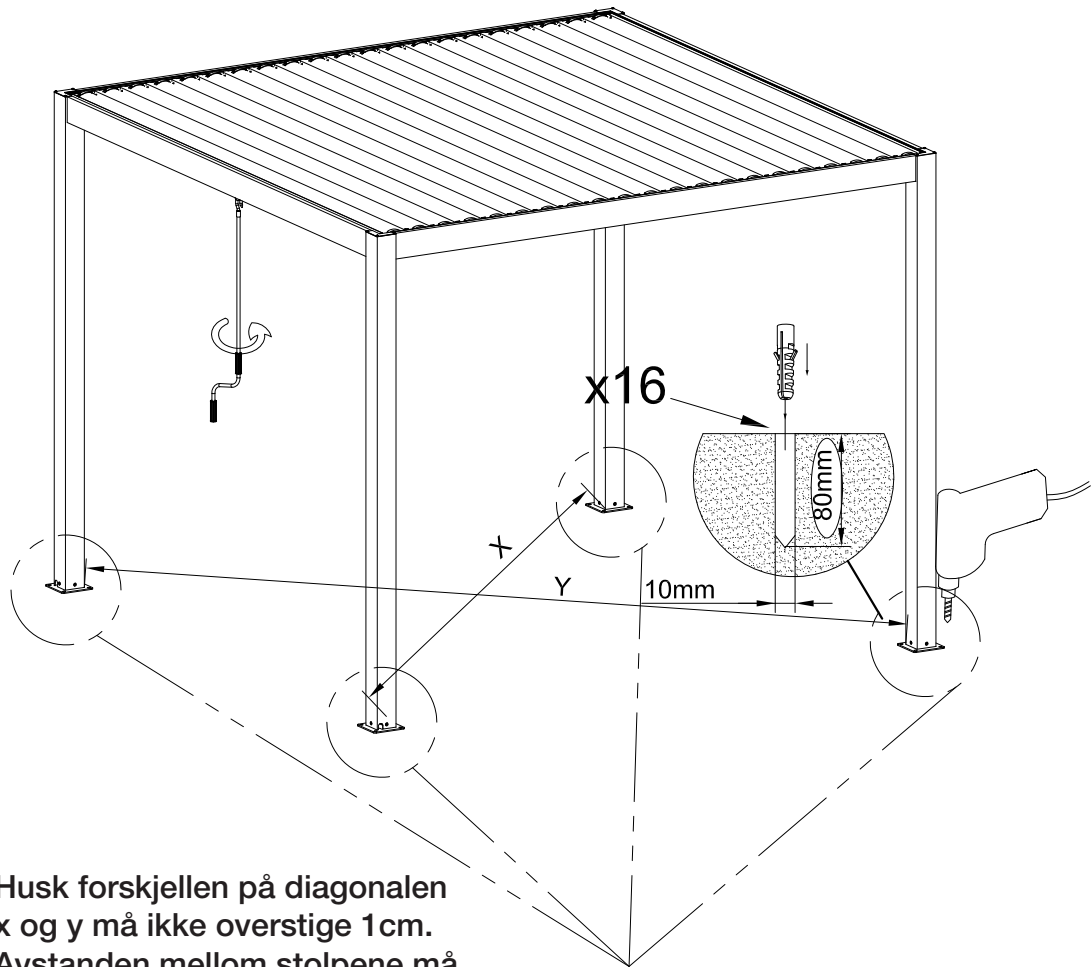
6. Monter øyebolten (L12) til girkassen og heng på sveiven (J)



Test fleksibiliteten ved å åpne og lukke produktet for å sikre at det ikke er noen unormale lyder

J		QTY:1PC	L12		QTY:1PC	S8		M4*20	QTY:1SET
---	--	---------	-----	--	---------	----	--	-------	----------

7. Monter fast stolpene i bakken

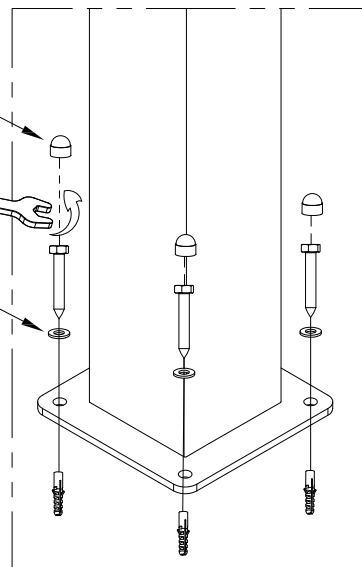


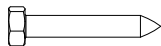


Husk forskjellen på diagonalen x og y må ikke overstige 1 cm. Avstanden mellom stolpene må være lik oppe og nede.

S11 x4

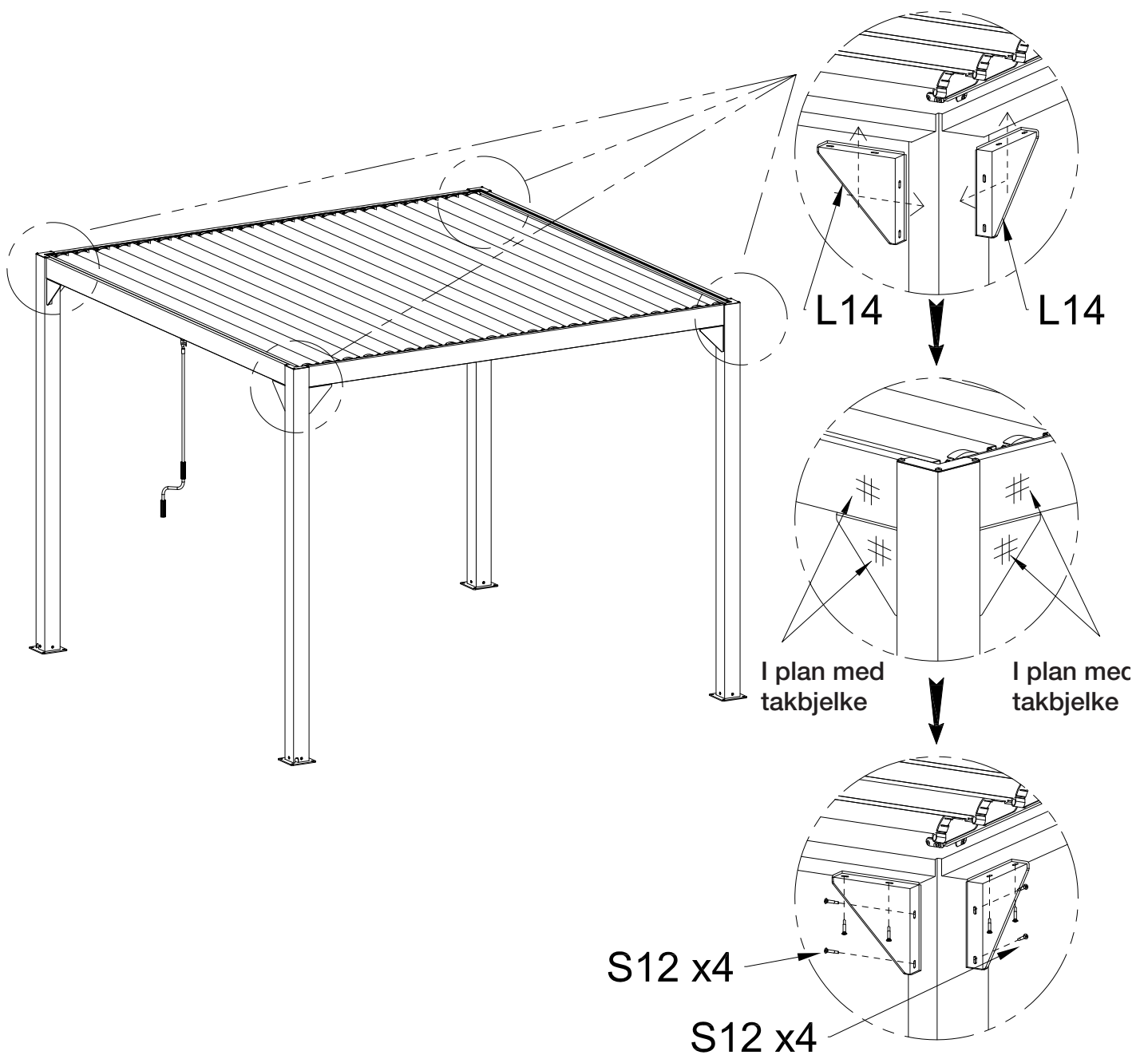
Skru til med nøkkel

S10 x4

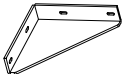



S10		QTY:16PCS
	M8*75	
		QTY:16PCS
	$\varnothing 8*1$	
S11		QTY:16PCS
	$\varnothing 10*50$	

8. Monter hjørnebrakettene



x4

L14		QTY:8PCS
S12		QTY:32PCS C-ST4.2*25