

---

# Varde Fuego

---

## **Installations- og Brugervejledning**

Revision 02



**VARDE OVNE**

# Tillykke med Deres nye brændeovn

Varde Ovne A/S er et dansk firma, der har specialiseret sig i funktionelle, miljørigtige og designede kvalitetsbrændeovne.

## Indhold

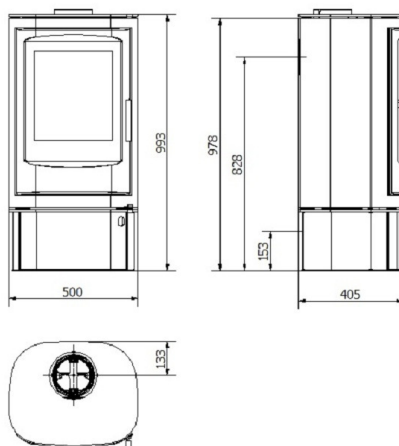
Velkomst og indhold	Side 2
Fakta Fuego 1	Side 3
Fakta Fuego 2	Side 4
Fakta Fuego 1 Fedtsten	Side 5
Regler og Godkendelser	Side 8
Gulvmateriale og afstande	Side 9
Skorsten	Side 10
Lufttilførsel	Side 11
Betjening	Side 12
Oversigt over løsdele	Side 13
Vermiculit	Side 14
Omkring valg af træ	Side 15
Sådan Tænder De op og fyrer i brændeovnen	Side 16
Vedligeholdelse	Side 17
Sådan retter de fejl	Side 18
Reservedele	Side 19
Frisklufttilførsel	Side 20
Montage af Airbox (Tilbehør)	Side 21
Prøvningsattest RWE	Side 22
Prøvningsattest Teknologisk Institut	Side 23
Garantibevis	Side 24



**VARDE OVNE**

## Tekniske data

### Fuego 1



### Model Fuego 1

Højde(mm)	993
Bredde (mm)	500
Dybde (mm)	405
Vægt (kg)	125
Effekt	3-7 w
Nominel effekt	5 Kw
Opvarmet areal	30-105m <sup>2</sup>
Virkningsgrad	75%

Røggasdata: 5,5 g/sek., 340°C ved 20°C, 11 pa.

Brandkammer: (H x B x D):  
260/380x200/300x260mm

Røggangang Ø 15 cm (montagehøjde top: ~98cm)

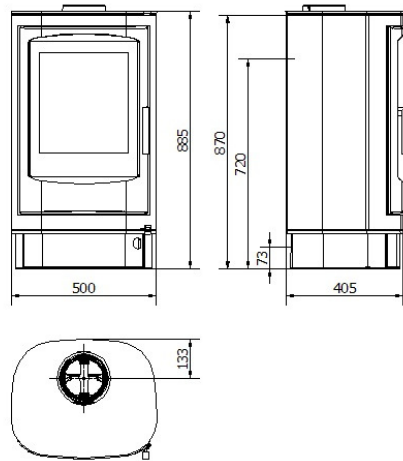
Afstand til ikke brandbart: 5-10cm (anbefales)

Afstand til brandbart:

Bag = 20cm, Siden = 20cm, Foran = 80cm

## Tekniske data

### Fuego 2



### Model Fuego 2

Højde(mm)	885
Bredde (mm)	500
Dybde (mm)	405
Vægt (kg)	122
Effekt	3-7 w
Nominel effekt	5 Kw
Opvarmet areal	30-105m <sup>2</sup>
Virkningsgrad	75%

Røggasdata: 5,5 g/sek., 340°C ved 20°C, 11 pa.

Brandkammer: (H x B x D):  
260/380x200/300x260mm

Røgafgang Ø 15 cm (montagehøjde top: 87cm)

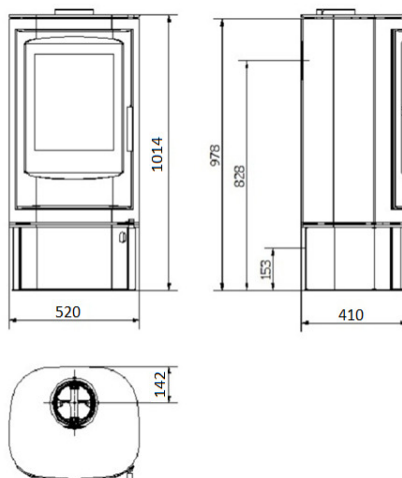
Afstand til ikke brandbart: 5-10cm (anbefales)

Afstand til brandbart:

Bag = 20cm, Siden = 20cm, Foran = 80cm

## Tekniske data

### Fuego 1 Fedtsten



### Model Fuego 1 Fedtsten

Højde(mm)	1014
Bredde (mm)	520
Dybde (mm)	410
Vægt (kg)	145
Effekt	3-7 w
Nominel effekt	5 Kw
Opvarmet areal	30-105m <sup>2</sup>
Virkningsgrad	75%

Røggasdata: 5,5 g/sek., 340°C ved 20°C, 11 pa.

Brandkammer: (H x B x D):  
260/380x200/300x260mm

Røgafgang Ø 15 cm (montagehøjde top: ~98cm)

Afstand til ikke brandbart: 5-10cm (anbefales)

Afstand til brandbart:

Bag = 20cm, Siden = 20cm, Foran = 80cm

Vigtigt!

**Inden** De installerer og tænder op i Deres nye **Varde Brændeovn** første gang, vil vi anbefale, at De først bruger et par minutter på at læse denne Installations- og Brugervejledning.

### Besigtigelse af installationen

Det er meget vigtigt, at installationen besigtiges af en autoriseret skorstensfejer, før brændeovnen tages i brug.

### Denne **Varde Brændeovn**

er godkendt i henhold til:  
Europæisk Standard EN 13240  
Tysk Stufe II og Norsk NS er hermed bevis for miljørigtige forbrændingsevner.

Ovnene er egnede til intermitterende forbrænding og er også egnede til forbindelse med en røggassamleledning.

### Anmeldepligt

#### Der er anmeldelsespligt til den lokale skorstensfejer.

Indtil installation skal brændeovnen opbevares tørt og tempereret.

Ovnen tåler ikke fugt.

Vær opmærksom på, at en evt. eksisterende skorsten ikke nødvendigvis er effektiv nok til en ny, moderne brændeovn.

### Gældende regler

Alle lokale forordninger inklusive dem, der henviser til nationale og europæiske standarder, skal overholdes ved installationen. Byggestyrelsen har udgivet to pjecer, som hedder: **Bygnings-reglement for småhuse** og

### Korrekt fyring.

NB, alle Varde Brændeovne er lukkede ildsteder.

### Professionel installation

Vi anbefaler, at De rådfører Dem med den forhandler, hvor De har købt ovnen, eller en anden kompetent installatør, da der kan være specifikke ting der skal tages hensyn til ved installationen.

De bør også få udleveret de gældende regler for opstilling af brændeovne og skal selvfølgelig følge dem.

### EC Overensstemmelseserklæring.

#### PRODUCENT

Navn: **Varde Ovne A/S**  
Adresse: Kongevej 246, DK-6510 Gram, Danmark

#### Pejse Inspektion

Navn: **RWE Power AG**  
Adresse: Dürner strasse 92, 50226 Frechen, Germany  
Notified body Number: 1427

#### Produkt

Produkttype: Varde Fuego 1,2  
Produkttype: Fuego  
Typebetegnelse: Brændeovn, egnet til intermitterende forbrænding  
Standard: Byggevare (89/106/EC/) anvendt standard EN 13240  
Anvendelse: Opvarmning af bolig  
Brændsel: Træ  
Særlige betingelser: Ingen

#### CE-Mærkning

Udstedt: 2012  
Nominal effekt: 5 kW  
Brændselstype: Træ  
Røggas temperatur: 340 °C  
Virkningsgrad: 75 %  
Co-udslip: 0,08 %

01.09.2012  
  
Jan Meldgaard  
CEO

### Gulvmateriale:

Hvis brændeovnen skal stå på et gulv, der kan brænde, skal der naturligvis dækkes af med ikke-brandbart materiale, som f.eks. en stålplade, glasplade, klinker eller kunstskiferplade. Gulvpladen skal nå mindst 15 cm ud fra ovnens sider og mindst 30 cm ud fra forsiden.

Vi anbefaler dog 50 cm foran.

Gulvkonstruktionen skal ligeledes kunne bære ovnens + evt. skorstens samlede vægt.

Vægt	Stål ovn	Med Fedt sten
Varde Fuego 1	125 kg	145 kg
Varde Fuego 2	122 kg	-

### Installations afstande:

Hvis væggen ikke er brandbar, må ovnen placeres helt op til væg. Vi anbefaler dog at holde en afstand på 5-10 cm, der muliggør rengøring bag ovnen.

Der skal være mulighed for adgang til renselåge.

Forbrændingen bliver kun rigtig, hvis der hele tiden tilføres ny ilt.

Derfor er det vigtigt, at De sørger for dette. Det sker bedst ved at installere 1 eller 2 ventilationsventiler i det rum, hvor brændeovnen stilles op (en i hver side af rummet).

Opstilling af brændeovne i forhold til brændbart materiale.

Der skal altid være følgende minimumsafstand fra yderkant af røgrør til brændbart materiale.

I bygningsreglementet er det beskrevet at afstanden for vandrette røgrør er 225 mm og afstanden for lodrette røgrør er 225 mm.

Brændeovnen skal iht. gældende regler overholde følgende minimumsafstande til brandbare vægge og materialer:

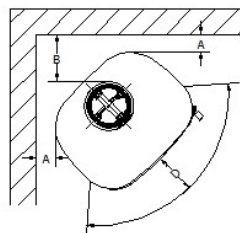
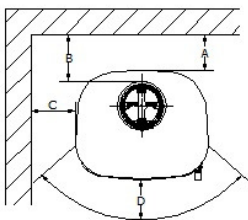
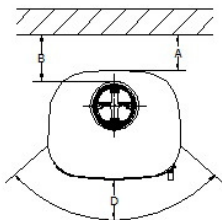
Varde Fuego

A	200 mm	C	200 mm
B	225 mm	D	800 mm

**Til siderne : 20 cm**

**Bagved : 20 cm**

**Møbleringsafstand : 80 cm**



### Skorstenen:

Der skal altid anvendes en skorsten med en diameter på mindst 15 cm. Det svarer til en lysning på 175 cm<sup>2</sup>. Husk at sørge for, at den er høj nok til, at **trækforholdene** er i orden, og at røgen ikke generer Deres naboer.

Vi anbefaler, at De forsyner skorstenen med et reguleringsspjæld, så trækket kan reguleres. Det kan især blive nødvendigt på dage, hvor det blæser kraftigt.

Bemærk, at spjældet ikke må kunne lukkes helt. Der skal altid være mindst 20 cm<sup>2</sup> fri passage gennem skorstenen.

Ved nominal drift er ovnen testet med et røggasmasseflow på 5,5 g/sek. og med en røggastemperatur på 340 °C ved en rumtemperatur på 20 °C.

En Varde Brændeovn er altid forsynet med en røglederplade. Den sørger for, at røgens vej til skorstenen bliver så lang som mulig. På den måde sikres det, at røgens varme afgives i Deres hjem i stedet for i den frie luft. Røglederpladen ligger løst i ovnens brandkammer, og De bør sikre Dem, at pladen er skubbet helt tilbage mod brandkammerets bagplade.

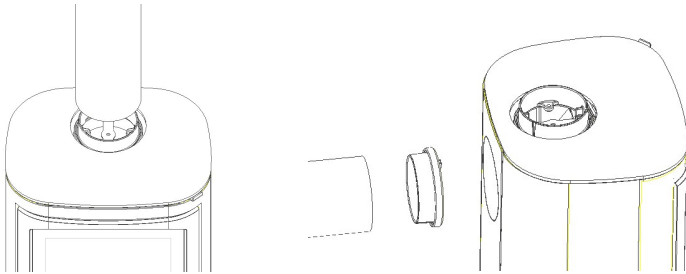
### Trækforhold

Spørg Deres skorstensfejer, hvordan trækket fra Deres skorsten bliver bedst.

### Skorstenshøjde

Henvend Dem eventuelt til Deres skorstensfejer, som vil kunne hjælpe Dem med den rigtige højde.

### Tilslutning af røgrør:



### Information omkring ny røgstuds, varenr.: 134

Deres ovn er monteret med den nye Støbejerns røgstuds fra Varde Ovne. Røgstudsens er beregnet til std. røgrør med indv. diameter på 150 mm.

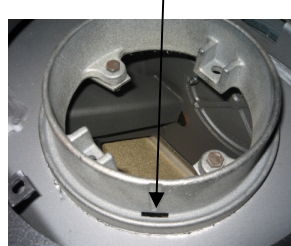
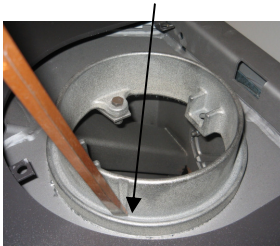
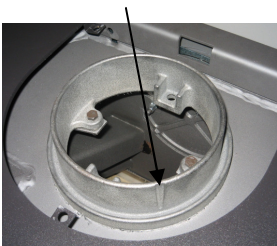
De kan nu selv etablere et kondensdræn, i tilfælde af stålskorsten direkte på ovnen:

- Slå et hul i bunden af den udvendige rille (ved mærket), med en lille mejsel eller lign., herved laver De selv kondensdrænet når De har brug for det.

Markering af kondensdræn.

Slå hul igennem med en mejsel eller lign.

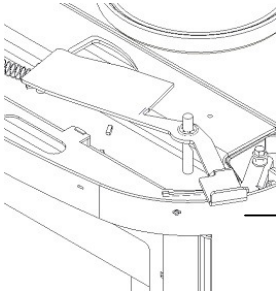
Så er kondensdrænet lavet.



### Frisklufttilførsel

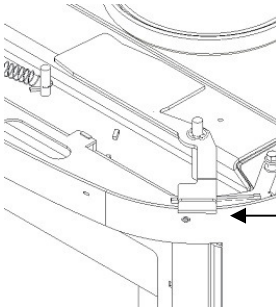
I det rum, hvor brændeovnen skal monteres, skal De sørge for, at der er tilstrækkelig frisklufttilførsel. Dette kan f.eks. etableres ved ventilationsriste i væggene. Disse luftriste må ikke kunne blokeres.

Den luftmængde, der bruges til forbrændningen, er ca. 14 m<sup>3</sup>/h.



#### Forbrændingsluft spjæld

Drej spjældet mod højre for at åbne for luften.



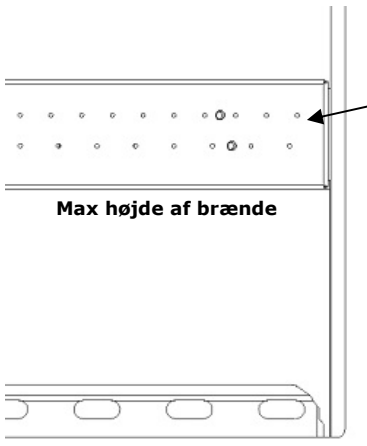
#### Forbrændingsluft spjæld

Drej spjældet mod venstre for at lukke for luften.

#### Forbrændingsluft

Forvarmet luft til forbrændningen (sekundærluft). Den kan tilpasses hvert enkelt tilfælde.

Et højt skorstenstræk, kræver mindre tilførsel af forbrændingsluft



#### Den tredje luft

er en konstant tilført luftmængde, der er med til at få ovnen til at brænde endnu mere rent og bl.a. nedsætte forbrændningens indhold af tjære og sod til absolut minimale størrelser.

Ved optimal forbrænding vil De kunne opleve, at glas og brandkammer vil brænde helt rent, samt den tilbageværende mængde aske vil være minimal.

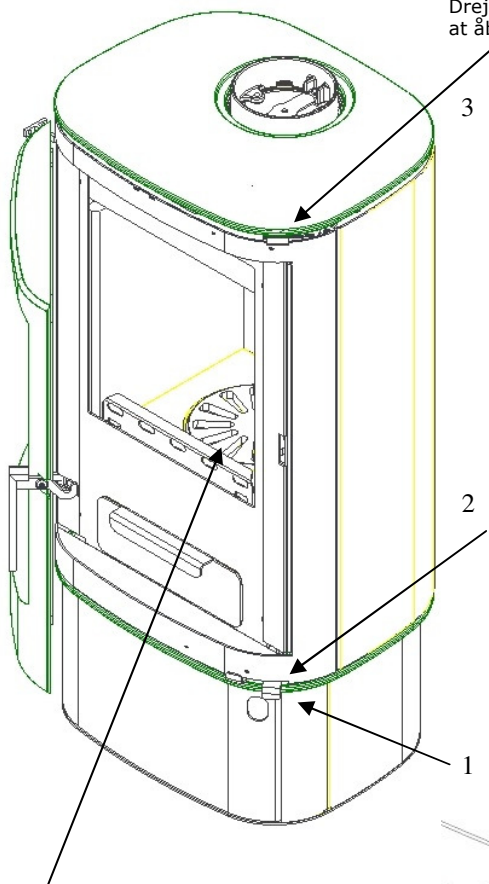
#### Overophedning

Det sker, hvis De fylder for meget brænde i ovnen, eller hvis forbrændningen får for meget luft.

## Sådan virker det

### Forbrændingsluft spjæld

Drej spjældet mod højre for at åbne for luften.



### Optændingsluft

Optænding af din Varde Ovn  
Sæt alle 1, 2 & 3 lufttilførelses håndtag helt mod højre. Din Ovn er nu i Optændings position.

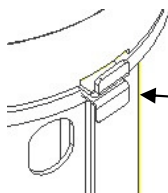
Når Ilden har fat reguleres ovnen ind ved først at skubbe håndtag 1 helt til venstre. Vent på Ilden brænder jævnt, dernæst skubbes håndtag 2 helt til venstre. Din Ovn står nu i drift position.

I drift position reguleres Ilden/Varmen ved at justere Håndtag 3.

Mød højre åbnes der for luften, og venstre lukkes der for luften.

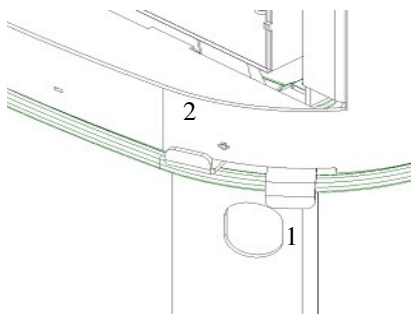
### Rysteristen

Rysteristen ligger i bunden af brandkammeret. Ved at skubbe det nederste håndtag 1 fra side til side, skubbes asken ned i askeskuffen.

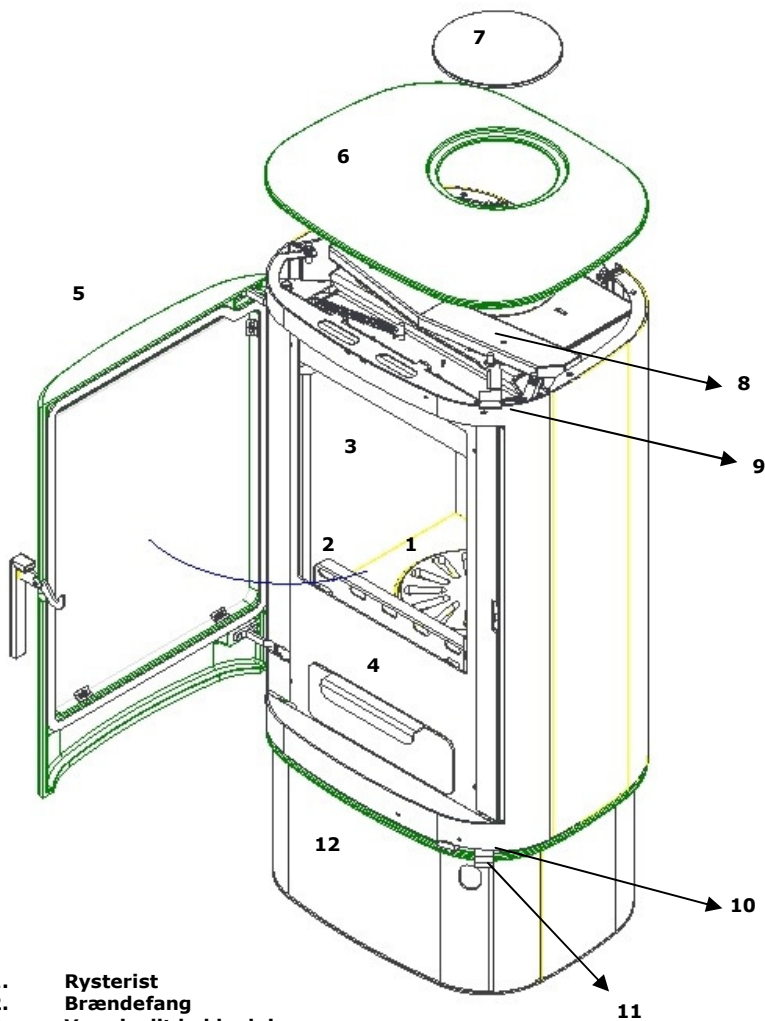


### Rysteristen håndtag 1

Rysteristen betjenes med det nederste håndtag.



## Fuego



1. Rysterist
2. Brændefang
3. Vermiculit beklædning
4. Askeskuffe
5. Støbejerns dør
6. Top plade i støbejern
7. Blædeplade af støbejern
8. Air-box kit(Tilbehør)
9. Betjeningsgreb til forbrændningsluft
10. Betjeningsgreb optændingsluft
11. Betjeningsgreb rysterist
12. Sokkel

## Vermiculit

**Pladerne i brandkammeret** kaldes **vermiculite plader** og de vil med tiden blive nedslidte.

Det samme gælder i øvrigt for røglederpladen.

Skulle De komme til at kaste et brændestykke så hårdt ind i ovnen, at en plade revner, har det ingen betydning for forbrændingen.

De behøver ikke at udskifte pladerne før, revnen bliver ca. ½ cm bred.

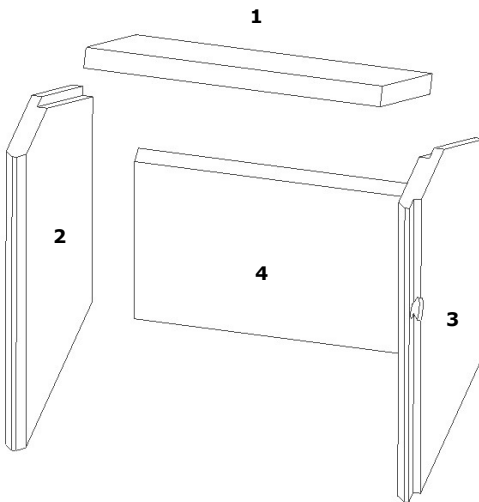
## Vermiculit

Et særligt brandsikkert materiale, der ligner spånplade. Pladerne isolerer og sikrer, at ovnen ikke bliver slidt. Vermiculite + røglederplade er uden for garantien.

Vermiculite er et **meget porøst** materiale og skal behandles forsigtigt.

Ved påfyring skal brændet **lægges** ind, brug handske.

**Der må kun anvendes originale reservedele fra Varde Ovne A/S**



**Vermiculit sæt,  
Vare nr.: 2223506**

- 1. Røgleder plade**
- 2. Venstre sideplade**
- 3. Højre sideplade**
- 4. Bagplade**

## Sådan udskifter De vermiculitebeklædningen

- 1.** Røglederplade, løftes let op og nederste/bagereste ende vippes fremad, tages ned.
- 2.** Venstre sideplade, løftes let op og drejes ud.
- 3.** Højre sideplade, løftes let op og drejes ud.
- 4.** Bagplade, løftes op og ud af oven.

Montering, følg pkt. 4 og fortsæt mod pkt. 1.

### Hvilket træ er bedst?

Generelt er bøg den bedste træsort at fyre med. Det brænder jævnt og giver ikke megen røg, og asken er ren og fylder meget lidt. Ask, ahorn og birk er udmærkede alternativer.



### Hvor store stykker kan man bruge?

Træ med en diameter på mere end 10 cm bør kløves. Brændet skal være 20-25 cm i længden. Ved brug af større fyrimængder end nævnt i tabel nederst på siden, belastes ovnen med en større varmemængde, end den er beregnet til, hvilket medfører en højere skorstens-temperatur og en lavere virkningsgrad. Derved kan skorsten og ovn blive beskadiget, og garantien bortfalder.

### Optændingspinde

Længde: 20 -25 cm

Størrelse 3x3 cm

Normal mængde: 10-15 pinde (ca. 1 kg)

### Brændeknuder

Længde: 25-30 cm

Diameter: max. 10 cm

Normal mængde: 3-4 knuder (ca. 2 kg)

### Den nye brændeovn

Når De fyrer op i brændeovnen første gang, vil lakeringen hæride op, og det vil ryge fra ovnen og give en brændt lugt, der forsvinder ved kraftig udluftning. Vi anbefaler derfor at åbne døre og vinduer, så der opnås gennemtræk.

Ved denne hærdningsproces bliver lakken blød og sårbar, undlad derfor at berøre de lakerede flader. Vi anbefaler også, at De jævnlige de første par timer åbner og lukker lågen for at undgå, at lågens paksnor klæber sig fast i lakken.

### Hvad De kan fyre med.

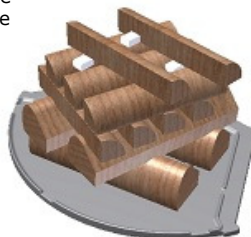
Denne **Varde Brændeovn** er godkendt og afprøvet for fyring med træ. Der må kun fyres med tørt træ med max. 21% vandindhold og en størrelse, der er afpasset brandkammerets størrelse. Det giver både en masse løbesod, miljøgener og en dårlig brændsøkonomi at fyre med vådt træ. Nyfældet træ indeholder cirka 60-70% vand, og det gør det fuldstændig uegnet til fyringsbrug. De skal regne med, at nyfældet brænde skal stå stakket til tørring under et halvtag i mindst et år, før det kan bruges til fyring.

### Brug ikke! - Tænk på Miljøet

Brug ligeledes **aldrig** giftigt træ som limtræ, spånplader, malet eller imprægneret træ. Ved afbrænding vil disse aldeles uegnede materialer ændre ovnens forbrændingsegenskaber, hvilket vil påvirke ovnens ydelse, og kan resultere i overophedning af ovnen hvorved garantien bortfalder. Derudover vil afbrænding af sådanne materialer medføre en meget ubehagelig røg med ekstremt høje forureningsniveauer.

### Topdown optænding

Læg ikke mere brænde højere end anvist side 11.



For at opnå den nominelle varmeydelse skal følgende overholdes:

Indfyrimængde [kg]	Optændingsluft [%]	Forbrændingsluft [%]	Nominal Ydelse [kW]	Skorstenstræk [PA]	Virkningsgrad [ $\geq$ i %]	Påfyrimings interval ved nominal ydelse [minutter]
1,2	0 (lukket)	ca. 80 (næsten åben)	5,0	12	75	ca. 45

### **Sådan tænder De op og fyrer i brændeovnen:**

Når De fyrer op i brændeovnen første gang, vil lakeringen hærde op, og det vil ryge fra ovnen og give en brændt lugt, der forsvinder ved kraftig udluftning. Vi anbefaler derfor at åbne døre og vinduer, så der opnås gennemtræk.

Ved denne hærdningsproces bliver lakken blød og sårbar, undlad derfor at berøre de lakerede flader. Vi anbefaler også, at De jævnlige de første par timer åbner og lukker lågen for at undgå, at lågens pakning klæber sig fast i lakken.

Brug **aldrig** brandfarlige væsker som sprit eller benzin, når De tænder op!

Vi vil anbefale Dem at anvende en såkaldt "Top-Down" optænding, hvor de tænder træet i toppen af brandkammeret i stedet for i bunden. Denne metode er den mest miljøvenlige måde de kan tænde op på. Samtidig vil lågens glas også have lettere ved at holde sig rent.

De krydslægger 4 mindre brændestykker på brandkammerets bundplade (ca. 1,5-2 kg.), de skal placeres så der er lidt afstand mellem de enkelte stykker.

Ovenpå krydslugges 8-12 mindre træpinde (0,5-1 kg.), på toppen af og ind imellem træpindene lægges 2-3 optændingsblokke.

Det er lettest at tænde op, hvis der ligger et tyndt lag aske i bunden af ovnen.

Inden De tænder op, skal De åbne **rysteristen** ved at trække det lille greb under brandkammeret helt mod højre. Grebet nedenunder trækkes ligeledes mod højre for at åbne for **optændingsluften**, også spjældet over lågen for forbrændingsluften trækkes mod højre og der er hermed også åbnet helt for **forbrændingsluften**.

Når ilden brænder fint skal De huske at lukke for optændingsluften og rysteristen igen, da ovn og skorsten ellers kan blive overophedet og garantien derved bortfalder.

Når optændingstræet er brændt ned til gløder, anbefaler vi at åbne lågen på klem i nogle sekunder for at udligne undertrykket i brandkammeret, inden lågen åbnes helt.

Læg 3-4 træstykker krydslugt ind på gløderne (ca. 2 kg) og luk lågen igen. For at sikre en hurtig antændelse kan De kortvarigt åbne for optændingsluften, husk blot at lukke igen når ilden har fåt.

Herefter kan forbrændingsluften reguleres ind efter behovet for varme.

Husk at der ikke må lukkes så meget for luften at ilden går ud, der skal altid være klare flammer.

De vil dog i langt de fleste tilfælde være nødt til selv at finde den **bedste indstilling** af forbrændingsluften, da f.eks. skorstenstræk, skorstenshøjde og brændets kvalitet spiller en afgørende rolle for, hvordan lige netop Deres brændeovn indstilles bedst.

Hvis ovnens nominelle varmeydelse bliver for stor i forhold til varmebehovet, kan De reducere varmeydelsen på følgende måde:

- På-fyr en mindre brændemængde end normalt, f.eks. 1,2 - 1,3 kg. og meget gerne bestående af 3-4 mindre stykker træ. Giv fuld luft for at antænde træet ordentligt, dernæst kan De reducere forbrændingsluften, måske ned til ca. 60 %. De må dog aldrig lukke så meget for luften at ilden går ud, der skal altid være klare flammer.

Med denne metode kan det, afhængigt af skorstenstræk, brændets kvalitet osv. lade sig gøre at reducere ovnens varmeydelse fra nominelt 5 kW ned til måske 3-3,5 kW.

De skal være opmærksom på at det kan føre til en dårlig forbrænding, hvis der reguleres for meget ned for forbrændingsluften, hvilket resulterer i en dårligere virkningsgrad og forhøjede emissionsværdier i røgen. (øget forurening).

Hvis De måtte undre over, hvorfor Deres ovn har to rækker små huller igennem brandkammerets bagvæg, så er disse huller en vigtig del af vores forbrændings-system. Vi kalder disse luftkanaler for "**den tredje luft**", de gør at deres brændeovn brænder endnu renere.

Ved påfyringer vil vi anbefale Dem først at åbne lågen og lægge nyt træ på, når der kun er gløder tilbage i brandkammeret. Hvis der er flammer, er der stadig røg- og gasudvikling og afhængig af, hvor effektiv skorsten De har, er der fare for, at De får et røgudslag ud i stuen.

Oplever de problemer med fyring og funktion, se afsnittet: **Sådan retter de fejl.**

## Vedligeholdelse:

Som alt andet, De bruger i Deres hverdag skal brændeovnen naturligvis vedligeholdes. De bør kun rengøre Deres brændeovn, når den er kold. På ydersiden tørres den af med en tør klud, mens De regelmæssigt bør rense den indvendigt. Selve brandkammeret rengøres for aske, sod og tjærestoffer. De bør også tage røglederpladen ud, da snavs og sod vil lægge sig bag på den, samt kontrollere, om der er fri adgang gennem røgrør og skorsten. De bør også kontrollere pakningerne i lågen og askeskuffen for slid. Er de utætte, skal de skiftes ud. Husk også at smøre lågens hængsler efter behov.

### Glasrude

For rengøring af rude, skal der anvendes Varde Glasrens, som kan findes i alle byggemarkeder der forhandler Varde Ovne.

**Askeskuffen** skal med jævne mellemrum tømmes, og det kan uden problemer ske i Deres skraldespand. Men De skal naturligvis være sikker på, at der ikke er gløder tilbage i asken. Hvis De er i tvivl om rensning eller vedligeholdelse, kan De tage kontakt til den forhandler, der har solgt Dem brændeovnen, eller til Deres skorstensfejer.

Specielt efter en længere periode, hvor De ikke har benyttet brændeovnen, skal De før optænding sikre, at der ikke er blokeringer i røgrør og skorsten.

**Ovnens lakerede overflade** kan på udsatte steder nedslides, hvis De udsætter brænde-ovnen for **overophedning**. Dette kan dog repareres med en speciel Senotherm® maling på spraydåse, som kan købes hos Deres forhandler.

**Pladerne i brandkammeret** kaldes **vermiculitplader** og de vil med tiden blive nedslidte. Det samme gælder i øvrigt for røgvenderpladen.

Skulle De komme til at kaste et brændestykke så hårdt ind i ovnen, at en plade revner, har det ingen betydning for forbrændingen.

De behøver ikke at udskifte pladerne før, revnen bliver ca. ½ cm bred.

### Der må kun anvendes originale reservedele fra Varde Ovne A/S

Lågen er påmonteret en lukkefjeder, der trækker lågen ind. Dette er i visse steder et myndighedskrav (ikke i Danmark). I hængselsiden, sidder fjederen fast, den kan afmonteres, hvis De ikke ønsker at have lågen fjederbelastet.

### Der må ikke foretages uautoriserede ændringer på brændeovnen.

**Alle udvendige dele på brændeovnen vil under drift blive meget varme, og De bør derfor udvise fornøden forsigtighed.**

## VIGTIGT!!

### Skorstensbrand

Bliver De udsat for skorstensbrand, skal De gøre følgende:

- Luk for alle lufttilførsler på brændeovnen og ring **112**.

(De fleste skorstensbrande går i sig selv igen, når der bliver lukket for lufttilførslen på brændeovnen).

Som minimum skal De kontakte Deres skorstensfejer, som derefter vil kontrollere ovn og skorsten for skader.

## Sådan retter De fejl.

### Røg slår ud i rummet:

- Dårligt træk i skorstenen.
- Kontroller om røgrøret eller skorstenen er stoppet til.
- Kontroller om **skorstenshøjden** er rigtig ifht. omgivelserne.

### Glasset og/eller skorstenen soder:

- Brændet er for vådt.
- Forbrændingen får ikke nok forbrændingsluft (sekundær luft)
- De har lukket for tidligt for optændingsluften, da De tændte op.
- Der skal hele tiden være klare flammer i brandkammeret.

### Ovnen varmer ikke:

- Brændet er for vådt (energien går til tørring) eller for dårligt.
- Kontroller røgvenderpladens placering (fri passage for røgen).
- Der bliver ikke tilført tilstrækkeligt forbrændingsluft (sekundærluft).

### Forbrændingen løber løbsk:

- Pakningerne i lågen eller askeskuffen er blevet utætte (skal skiftes ud).
- Trækket er for kraftigt i skorstenen (monter et spjæld i skorstenen).
- Kontroller at der er lukket for optændingsluften.

### Rysteristen sidder fast:

- Kontroller om der sidder træ, søm el.lign. i klemme.
- Kontroller om trækstangen sidder korrekt.

## Om genanvendelse

### Emballage

Af hensyn til miljøet bør emballagen bortskaffes sammen med husholdningsaffaldet. Emballagen er 100% genbrugelig.



### Keramisk glas

Keramisk glas skal afleveres på den lokale genbrugsstation og sorteres sammen med keramik og porcelæn, hvor det sendes på deponi.

### Vermiculit

Vermiculit plader fra ovnen skal afleveres på den lokale genbrugsstation, hvor det sendes på deponi.

## **Reserveudelssæt**

Skulle De få brug for reservedele til deres ovn på et tidspunkt kan De herunder finde en oversigt over udvalget.

**Vermiculite Sæt, Vare nr.: 2223506**

**Glas med farve, Vare nr.: 1771503**

**Glas uden farve, Vare nr.: 1772503**

**Pakninger, Dør, Vare nr.: 10014+10008**

**Håndtag, Vare nr.: 17706124**

**Dør (sort), Vare nr.: 1770526**

**Dør (Grå), Vare nr.: 1770526G**

**Rysterist, Vare nr.: 65**

**Askeskuffe (sort), Vare nr.: 1770555**

**Askeskuffe (Grå), Vare nr.: 1770555G**

**Glasfjedre med skruer, Vare nr.: 10024**

**Brændefang, Vare nr.: 85**

**Låsetøj, Vare nr.: 1770565**

**Låge fjeder , Vare nr.: 17706318**

**Airbox—Kit, Vare nr.: 1770100**

## Frisklufttilførsel

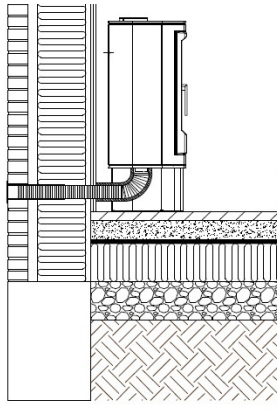
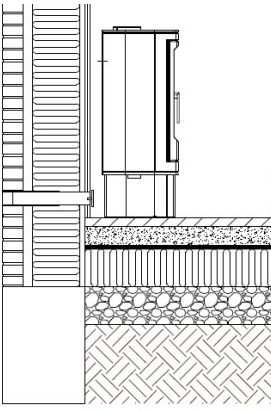
I det rum, hvor brændeovnen skal monteres, skal De sørge for, at der er tilstrækkelig frisklufttilførsel. Dette kan f.eks. etableres ved ventilationsriste i væggene. Disse luftriste må ikke kunne blokeres.

## Tilførsel af forbrændingsluft(Tilbehør)

Når der opstilles en brændeovn i et rum, øges kravene til lufttilførsel i rummet. Luften kan tilføres indirekte via en ventil i ydervæggen, eller via en kanal udefra, som tilsluttes studsens på brændeovnens underside. Den luftmængde, der bruges til forbrændningen, er ca. 14 m<sup>3</sup>/h.

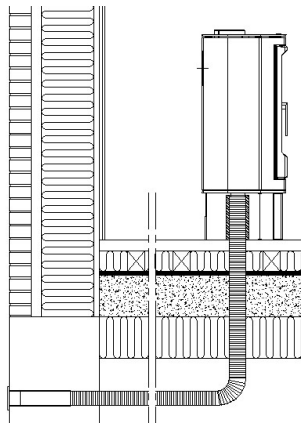
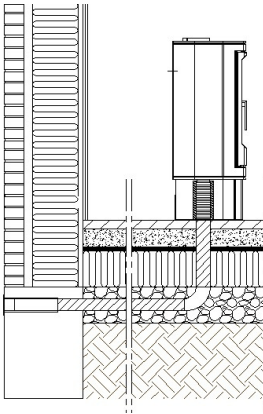
Studsens har en udvendig diameter på 63 mm. Ved en rørføring på over 1 m skal rørdiameteren øges til 100 mm, og tilsvarende større vægventil vælges.

Installationsmuligheder.



Indirekte via ydervæg Außen-

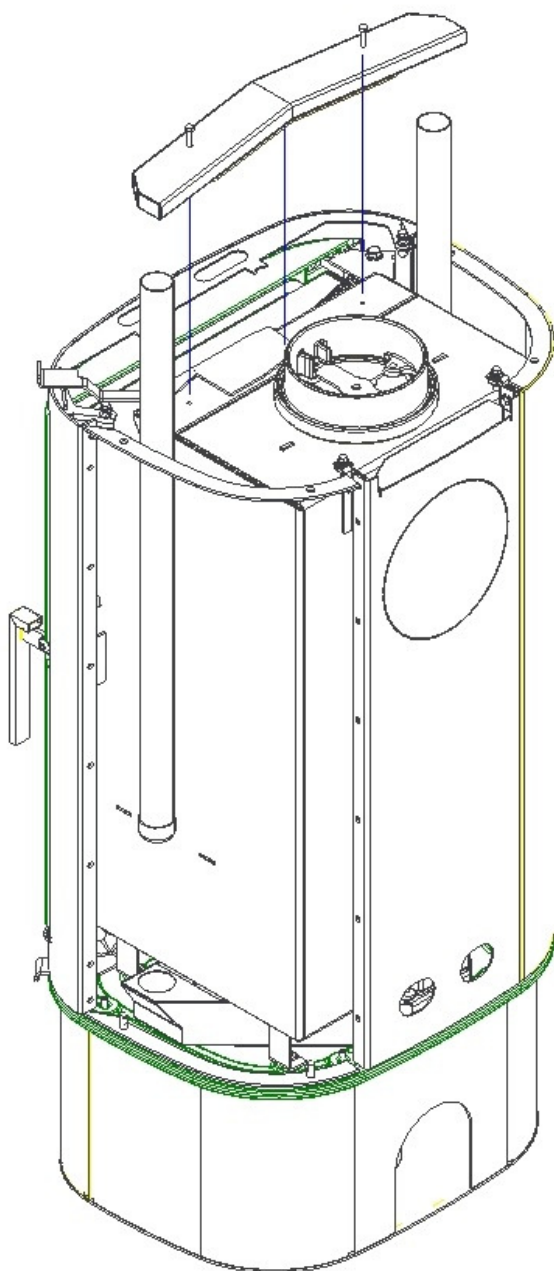
Via ydervæg



Via ydervæg og fundament

Via ydervæg og krypekælder

## Montage af Airbox—Kit (Tilbehør)



## Feuerstättenprüfstelle • Dürener Strasse 92 • 50226 Frechen

Anerkannte Prüfstelle nach dem Bauproduktengesetz, notified body number: 1427

Anerkannte Prüfstelle nach den Landesbauordnungen, Kennziffer: NRW 16

Anerkannte Prüfstelle im bauaufsichtlichen Zulassungsverfahren

Anerkannte DIN CERTCO Prüfstelle

### Prüfbericht über die Typprüfung einer Feuerstätte nach DIN EN 13240:2005-10 und DIN EN 13240 Berichtigung 1:2008-06

Aktenzeichen	<b>FSPS-Wa 2168-EN</b>
Hersteller	Varde Ovne A/S, Kongevej 246, Tiset, DK-6510 Gram
Feuerstätte	Raumheizer-Zeilbrandfeuerstätte DIN EN 13240
Typ	Varde Fuego 2 und Variante Varde Fuego 1
Nennwärmeleistung	5 kW
Auftraggeber	Hersteller
Anlieferungsdatum	02.07.2012
Art der Entnahme	Anlieferung durch Spedition

#### Kurzbericht der Prüfstelle:

Der o.g. Raumheizer hat mit den Prüfbrennstoffen Buchenscheitholz und Profilholz die Anforderungen der DIN EN 13240 erfüllt.

Die Feuerstätte Varde Fuego 1 ist feuerungs- und sicherheitstechnisch baugleich mit der o.g. Feuerstätte. Von Seiten der Prüfstelle bestehen keine Bedenken, die Prüfergebnisse die Variante Varde Fuego 1 zu übertragen.

Dieser Prüfbericht wird unbeschadet der Rechte Dritter insbesondere privater Schutzrechte gegenüber dem Auftraggeber oder Hersteller erstellt.

Der Prüfbericht mit den Seiten 1 bis 10 und den anliegenden Prüfunterlagen a bis g2 enthält die Ergebnisse der Prüfung nach dieser Norm.

Frechen, den 20.07.2012

Dipl.-Ing. Joachim Wawrzinek

Unterschrift des Prüfstellenleiters



RWE Power AG  
Feuerstättenprüfstelle  
Dürener Straße 92  
50226 Frechen  
T 0221480-20745  
F 0221480-20444



TEST Reg.nr. 300



TEKNOLOGISK  
INSTITUT

Teknologiparken  
Kongsvang Allé 29  
DK-8000 Aarhus C  
Phone +45 72 20 10 00  
Fax +45 72 20 10 19  
info@teknologisk.dk

## TEKNOLOGISK INSTITUT

Akkrediteret prøvningsorgan, DANAK-akkreditering nr. 300

# PRØVNINGSATTEST

Uddrag af rapport nr. 300-ELAB-1713-NS

Emne: Brændeovn, Type Varde Fuego 2, Varde Fuego 1, Varde Fuego 1 med 3 delt stålsider og Varde Fuego 1 med fedtsten

Rekvirent: Varde Ovne A/S, Kongevej 246, Tiset, 6510 Gram (DK)

Procedure:	Prøvning efter DS/EN13240/A2:2004
	x Prøvning efter NS3058-1, NS 3058-2 og NS3059 (partikelmåling)
	Støvmåling efter DIN plus Zertificeringsprogram

## PRØVNINGSRESULTATER

Partikelmåling iht. NS 3058 og/eller støvmåling iht. metode DIN plus:

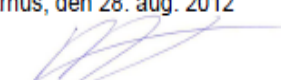
Partikelemission efter NS 3058: 2,26 g/kg (tørstof) middelværdi (maks. 10)

Partikelemission efter NS 3058: 2,53 g/kg (tørstof) maksimalt (maks. 20)

Støvemission efter metode DIN plus: - mg/Nm<sup>3</sup> ved 13% O<sub>2</sub> (maks. 75)

Bemærk venligst, at de oplyste værdier er et uddrag af prøvningsrapporten. For yderligere oplysninger henvises til prøvningsrapporten, se nummer ovenfor.

Teknologisk Institut er notifieret prøvningsorgan med ID-nr. 1235.

<p>Århus, den 28. aug. 2012</p>  <p>Morten Gottlieb Jespersen Civilingeniør</p>	<p>Skorstensfejerpåtegning</p>
--	--------------------------------

På baggrund af ovennævnte partikelemission attesteres det hermed, at fyringsanlægget opfylder emissionskravene i bilag 1 til Bekendtgørelse nr. 1432 af 11/12/2007 vedr. regulering af luftforurening fra brændeovne og brændekedler samt visse andre faste anlæg til energiproduktion.

## Garantibevis

Alle **Varde Brændeovne** gennemgår nøje kvalitetskontrol, og vi lægger en ære i at levere et ensartet kvalitetsprodukt hver eneste gang. Når det så er sagt, kan der forekomme fabrikationsfejl, hvorpå vi giver **5 års garanti**.

### Garantien omfatter ikke:

- Sliddele, såsom Vermiculit i brandkammer, røglederplade, glas, pakninger, støbejernsbund eller rysterist.
- Skader, som følge af forkert betjening, som f.eks. overophedning, forkert tilslutning, manglende eller forkert vedligeholdelse mm. (se denne brugervejledning)
- Skader, der er forårsaget af ydre påvirkninger af fysisk karakter.
- Transportomkostninger i forbindelse med evt. garantireparation.
- Montering / demontering ved garantireparation.
- Erstatning for eventuelle følgeskader, herunder skader på andre genstande.

### Garantiforudsætninger:

Denne vejledning gælder som garantibevis og er først gældende, når nedenstående er udfyldt med forhandlerstempel, model, registreringsnummer, samt købsdato (evt. faktura). Ved evt. reklamation bedes De – med dette garantibevis - henvende Dem til den forhandler, der har leveret ovnen.

Model: \_\_\_\_\_

Reg.nr.: \_\_\_\_\_

Købsdato: \_\_\_\_\_

Forhandlerstempel og signatur



**VARDE OVNE**

Kongevej 246, 6510 Gram, Danmark, Tel. +45 7482 0003. [vardeovne.dk](http://vardeovne.dk)