

1cllic 2go pure legging



Før og under legging må det følgende under alle omstendighetene tas i betraktning! Vennligst les leggeveiledning fullstendig før du begynner å jobbe!

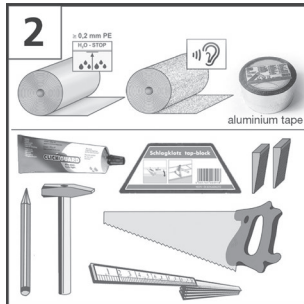
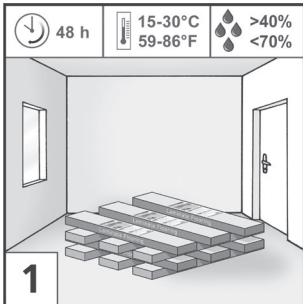
Gulvbeleggarbeider i henhold til ATV DIN 18365.

Vennligst overhold instruksjonene nøyaktig hvis du vil ha rett til oppfyllelse av alle garantikravene.

I avhengighet av bruksområdet finnes ulike muligheter for å legge laminatgulv:

1. rask legging uten lim

2. legging med Clickguard™: Laminatgulv må forsegles før det kan legges i rom med industriell bruk [11]. Clickguard™ beskytter gulvet langvarende mot effektene av fuktighet ovenfra. Det er mulig å ta opp og legge gulvet på nytt. Når man bruker Clickguard™, må det overholdes de tilsvarende bruksveiledningene. Når man utfører forseglingsarbeider, må det brukes tilstrekkelig mengde av Clickguard™ på øvre siden av fjæren [11] (1 x på langsiden, 1 x på fronten). Clickguard™ som eventuelt lekker skal skyves fra overflaten etter 15-20 minutter bare med en plastikksparkel. Eventuelle rester kan fjernes med løsningsmidler som brukes også i hushold.



Forberedelse: Vennligst lagre pakkene i 48 timer før leggingen under de samme klimatiske betingelsene som under leggingen [1].

En viktig forutsetning for installasjon og opprettholdelse av verdien til laminatgulvet er omgivelsesbetingelser med ca. 20 °C og en relativ luftfuktighet på 50 – 70 %.

Behov for materiale og verktøy: PE - folie, Aluminium-fugebånd, avstandskiler, ganglydbeskyttelse, sag, blyant, tommestokk; [2]
Ved behov: Clickguard™, fugetetningsmasse

Undergulvet til laminatet må være beskaffen slik at laminatgulvet kan legges i henhold til veiledningen fra produsenten. Egnete undergulv er, blant annet, mineraliske undergulv (som, for eksempel, betonggulv, asfalt, konstruksjoner fra tresponplater og gulv fra treplanker).

Undergulvet må være absolutt jevnt, tørt, rent og bæredyktig. Ujevnheter i gulvet på mer enn 3 mm over 1 m må kompenseres på en fagmessig måte (i henhold til DIN 18202) [3]. Jevnhet til undergulvet kan bestemmes best med en utrettelsesplanke eller med et langt vaterpass.

Når laminatgulv legges på mineraliske undergulv, som for eksempel betong, sementbetonggulv, anhydritbetonggulv og steinfliser og andre, skal en fuktighetsmåling gjennomføres. Betonggulvet må ikke ha høyere restfuktighetsverdier før leggingen enn de følgende:

sementbetonggulv: uten gulvoppvarming < 2,0% CM
anhydritbetonggulv: uten gulvoppvarming < 0,5% CM

Det får ikke finnes avsnitt, trinn eller andre ujevnheter. Byggepluss-smuss som puss-, gipsrester eller lignende må fjernes helt. Riss i underlaget må også betraktes som betenkelig. For å kunne hevde hele kravet må opplysningene iht. ATV DIN 18365 og §4 avs. 3 VOB/B observeres.

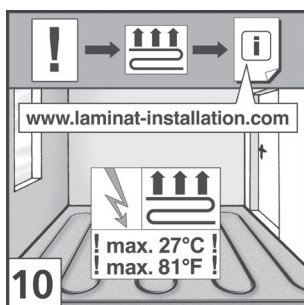
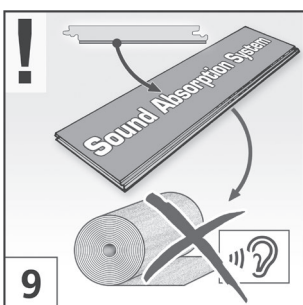
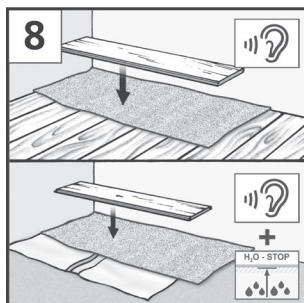
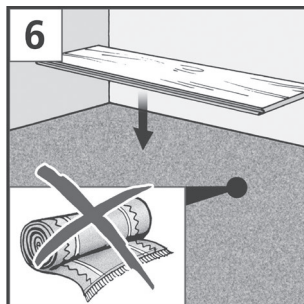
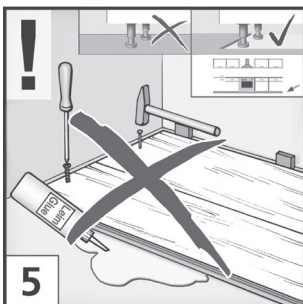
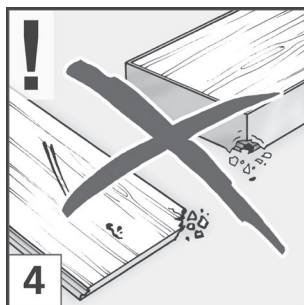
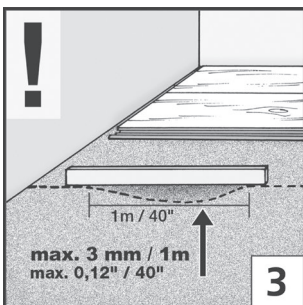
Sjekk panelene under gode lysbetingelser for mangler. Gulv med synlige feil utenfor de gyldige toleransene, som høyde-, glans-, dimensjon- og fargeavvik skal skiftes ut og erstattes uten kostnader [4]. Når panelene er brukt, kan man ikke lenger hevde noe reklamasjonskrav.

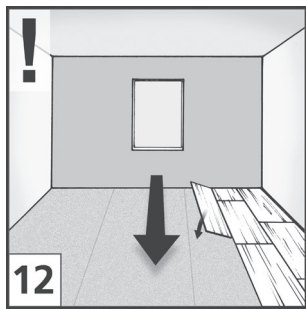
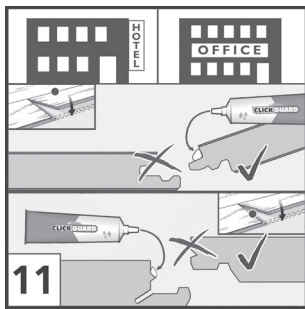
Laminatgulv legges "svømmende"; det må ikke klistres, skrues, nagles eller festes på undergulvet på en annen måte! Oppstilling av svært tunge gjenstander som f.eks. kjøkken har også en fikseringseffekt. Det anbefales å bygge opp kjøkken og skap før legging, og å legge laminatgulvet kun til bak gulvlisten. Dersom dette ikke overholdes, så kan det ikke hevdes noen krav om reklamasjon [5]!

Teppegulv må alltid fjernes; de er ikke noe egnete undergulv. Teppe som ligger under laminatet fører til fjærende bevegelser når en person går over laminatflaten, og til sterk trykk i kanteområdene. Dette ødelegger not- og -fjær- forbindelsene og fører til fugedannelse. Tepegulv må fjernes også på grunn av hygieniske årsaker. Fuktighet som oppstår kan føre til dannelse av mugg og bakterier [6].

Vennligst legg merke til at dette laminatgulvet er ikke egnet for våtrom som for eksempel badetrom og badstuer [7].

Når man bruker treverksundergulv som for eksempel leggeplater og gulvplanker, må det ikke legges noe PE folie. Før leggingen på mineraliske undergulv (betonggulv, etc.) er det absolutt nødvendig å legge en egnet folie som dampbremse (PE folie) som beskyttelse mot fuktighet i form av en balje. Banene legges ved siden av hverandre, omtrent 50 mm overlappende, og festes med aluminium-fugebånd. For alle underlag anbefales





det et systemrelatert isolasjonsunderlag for forbedret støydemping. Isolasjonsunderlaget legges "kant i kant", altså ikke overlappende [8]. Se til at skjøtene til isolasjonsunderlaget ikke ligger direkte under laminatfugene. Har laminatgulvet allerede et integrert isolasjonsunderlag, så skal det ikke brukes ekstra isolasjonsunderlag [9].

Bruk av gulvvarme (varmtvann/elektrisk) er kun mulig ved riktig montering og forutsetning for riktig bruk av gulvvarmen [10]. Levering og installasjon av gulvvarmen må tilsvare dagens nyeste standard og må utføres av en spesialist i overensstemmelse med de tilsvarende varmekriteriene under drift. Det må finnes en underskrevet protokoll for oppvarming og nedkjøling. Gulvvarmen må legges og brukes over hele flaten i rommet. Det er ikke tillatt med gulvvarme som arbeider delvis. 27 °C temperatur på undersiden av gulvet bør aldri overskrides på noe som helst tidspunkt eller på noe sted. Et hvert krav om reklamasjon i sammenheng med drift eller montering av gulvvarme er utelukket, dersom kravene som er beskrevet ovenfor ikke overholdes. Krav eksisterer utelukkende i sammenheng med våre generelle garantibetingelser. For undergulv med og uten gulvvarme må spesialisten foreta nødvendig CM måling før installasjon av gulvet og protokollere dette. Følgende grenseverdier gjelder angående restfuktighet ved bruk av gulvvarme:

Sementgulv:	1,8 % CM
Kalsiumsulfatgulv:	0,3 % CM

For flytende installasjon må man observere den termiske motstanden til laminatgulvet og det isolerende underlaget. Summen av termisk motstand til alle komponenter må være iht. kravene til DIN EN 14041 $\leq 0,15\text{m}^2 \text{K/W}$. Ved bruk av isolasjonsmaterialer som ikke kommer fra utvalget av tilbehør, avvises eventuelle garantier i flytende installasjon på oppvarmede gulv med hensyn til overholdelse av effektiv, maksimal tillatt termisk motstand av den samlede konstruksjonen.

Det anbefales å sortere panelene i henhold til det ønskede åreløpet og eventuelt etter fargenyansene før gulvet blir lagt. Bruk åpne pakker opp umiddelbart!

Legging: anbefaling: Legg panelene i lengderetningen til hovedlyskilden [12].

Når veggene ikke er rake, bør vegggløpet overdrages på første panelrekke og panelene sages tilsvarende. Mål også dybden av rommet før du legger panelene. Hvis den siste panelrekken har en bredde på mindre enn 5 cm, må du fordele det tilgjengelige restmålet jevnt over den første og den siste panelrekken, slik at begge rekkene skjæres med den samme panelbredden.

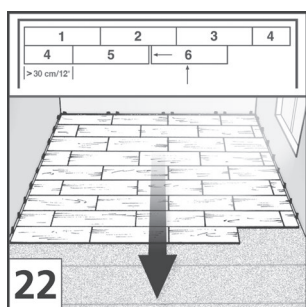
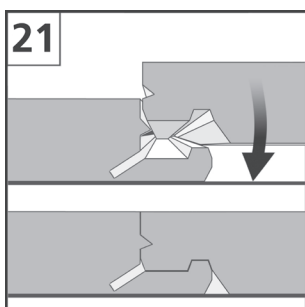
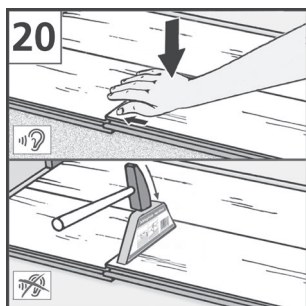
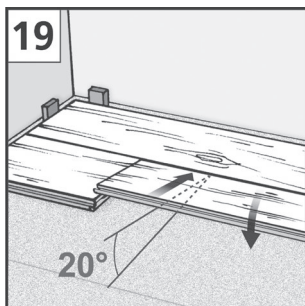
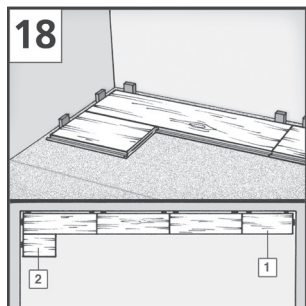
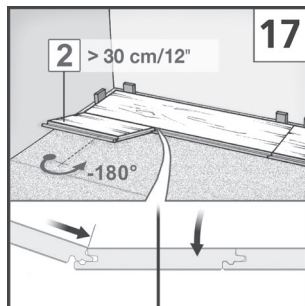
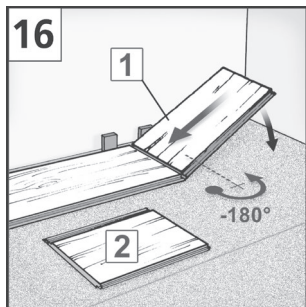
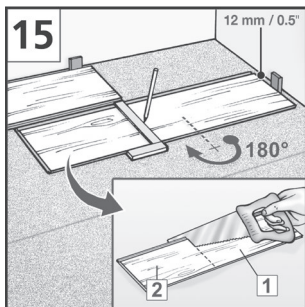
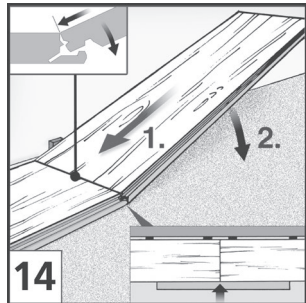
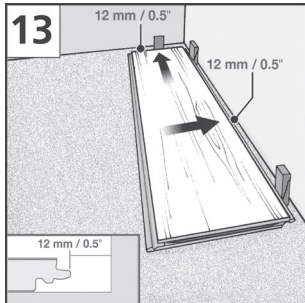
Anbefaling: For en bedre komfort under legging anbefales det et systemrelatert isolasjonsunderlag. Dersom man ikke bruker et slikt isolasjonsunderlag, så bør det brukes en kloss og en hammer for en sikker låsing av tverrfugene [20].

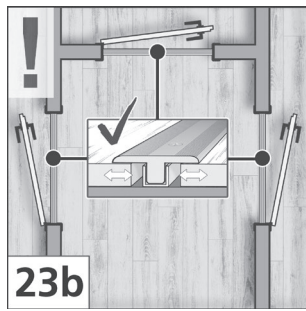
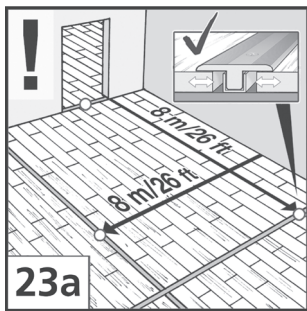
Begynn å legge laminatet i det venstre hjørnet av rommet. Legg det første panelet slik at fjærsiden møter veggen, og sikre randavstanden ved hjelp av avstandsholdere. Det er absolutt nødvendig å overholde en randavstand (strekkfuge) på 12 – 15 mm til vegger, varmerør, søyler, dørstoppere, etc. [13].

Et ytterligere panel på toppsiden (kort side) med en vinkel på 30° føres inn i sporprofilen til det første panelet som ligger foran [14] og legges deretter flatt på bakken. Se til at langsgående kantene ligger i flukt, ikke lager forskyvning og danner en rett linje. Dette er nødvendig for å kunne legge 2. rekke med paneler uten fuger i langsgående profil.

Ytterligere paneler tilføres til slutten av 1. rekke på denne måten.

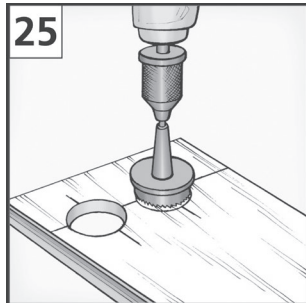
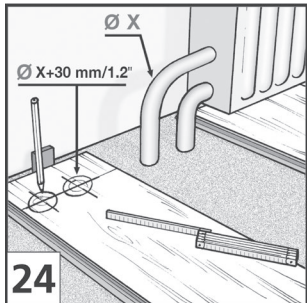
Drei det siste panelet i raden [15] for å tilpasse det/skjære det til 180°, og legg det med dekorasjonssiden oppover ved siden av den ferdige raden (rilleside mot rilleside) og den høyre veggensiden. Beregn en kantavstand på 12 - 15 mm på fronten. Merk panellengden og sag av. Det siste panelet i 1. rekke blir også ført inn i med en vinkel på 30° i sporprofilen til det første panelet som ligger foran og legges deretter flatt på bakken. Se til at langsgående kantene ligger i flukt, ikke lager forskyvning og danner en rett linje.





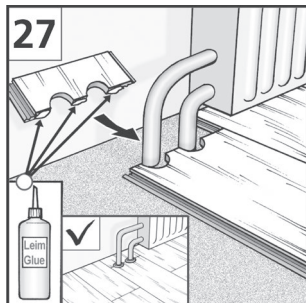
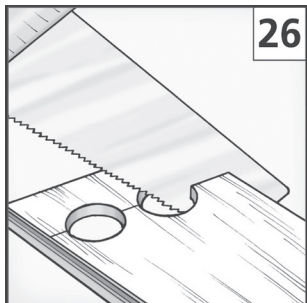
For å unngå oppsplittings skal dekorasjonssiden peke nedover når man bruker elektriske stikk- eller håndsirkelsager. Ellers skal det sages av fra paneloversiden. Begynn hver ny rad med reststykket (minst 30 cm langt) i den forrige raden.

Begynn den andre raden med et halvt panel (lengde ≤ 95 cm) eller med denne resten (lengde ≥ 30 cm) [17-18]. Legg derved panelstykket på langs inn i rilleprofileringen til den første raden, og stopp/lag vinkel [19]. Tverrskjøtene mellom radene må være minst 30 cm.



Legg et andre panel på langs inn i rilleprofileringen til panelraden foran og skyv til venstre med en vinkel på 20° til panelet som allerede er lagt [19]. Lag deretter vinkel, og klem ned ved å trykke ovenfra til du hører et klikk [20, 21]. Pass herved på at panelet i lengdeprofilen som skal legges, blir riktig lagt inn og ført i lengdeprofilen. Dersom det ikke brukes et systemrelatert isolasjonsunderlag, så brukes det kloss og hammer for å låse de to panelene [20].

I tilfelle av leggefletter med lengder eller bredder på mer enn 8 m og i tilfelle av rom med mange vinkler, er strekkfuger nødvendig (minstebredde: 2 cm) [23a]. Bare med disse strekkfugene kan gulvet utvide seg eller trekke seg sammen på tilsvarende måte i tilfelle av klimatiske forandringer. Legg merke til dette også når du legger laminatgulv over flere rom. Her er det nødvendig å avbryte flatene i området av dørkarmen [23b]. Bevegelsesfuger kan dekkes til på fagkyndig måte med tilsvarende profiler. Bevegelsesfuger får ikke fylles ut med kabler eller andre materialer. Vær vennligst oppmerksom på kravene iht. ATV DIN 18365. Bevegelses- og kantfuger i underlaget får ikke lukkes påvirket av friksjon, last, osv. eller påvirkes sin funksjon på andre måter. Bevegelsesfuger må overtas konstruktivt med samme bevegelses-mulighet.

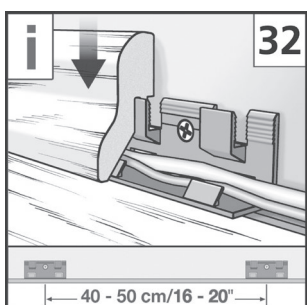
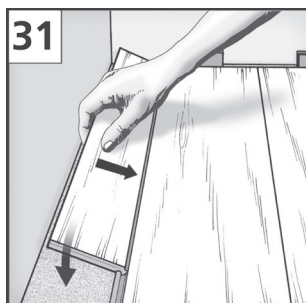
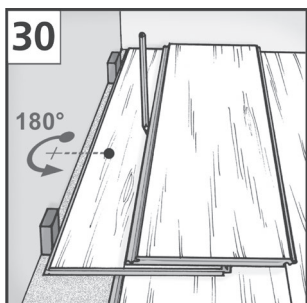
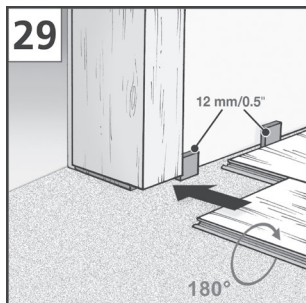
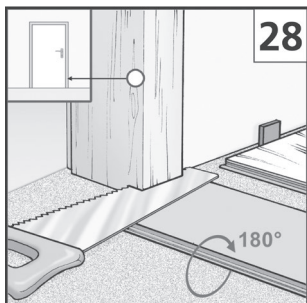


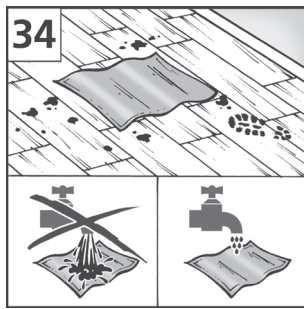
For varmerør er det nødvendig å lage hullboringer som må være 3 cm større enn diameteren til røret. Sag ut et „tilpasningsstykke“, lim det, pass det inn og fest det ved hjelp av en kile inntil limet har herdet. Deretter kle ut boringene med mansjetter til varmeelementene [24 - 27].

Forkort tredørkarmen så langt at et panel med ganglydbeskyttelse samt en avstand på 2 – 3 mm passer nedenfor [28, 29].

Etter leggingen skal du fjerne avstandskilene.

For å nå den perfekte avslutningen, fest klemmene til sokkellistene med avstand på 40 – 50 cm til veggen og sett opp sokkellistene som har blitt tilpasset [32].





Rengjøring og vedlikehold

Fjern skitt som ikke hefter ved å feie eller ved hjelp av en støvsuger som er egnet for hardgulv [33].

For det løpende vedlikeholdet bruk kun viskemidler som laminatprodusenten har anbefalt. Politur og rengjøringsmidler med tilleggsstoffer som voks, olje eller andre egner seg ikke for å vedlikeholde overflater av laminatgulv. Laminatgulv må ikke poleres [33].

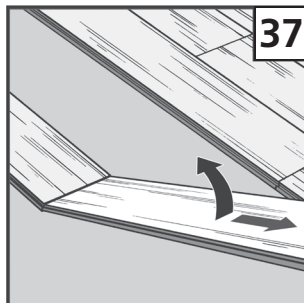
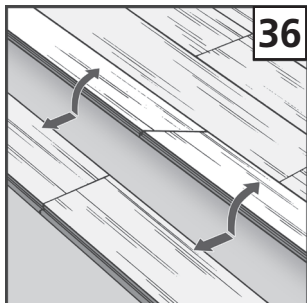
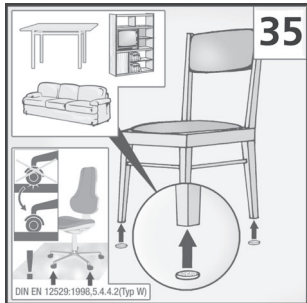
Trittavtrykk og skitt bør viskes med en klut som har blitt ordentlig vridd opp og som ikke drypper. Det er absolutt nødvendig å unngå stående fuktighet [34]!

Vær ekstra forsiktig med blomsterpotter, vaser og andre gjenstander som står på laminatet. Bruk et vanntett underlag for dem.

Størke forurensinger skal bearbejdes og fjernes punktuelt med egnet rengjøringspray eller aceton. Ikke bruk ekstra forseglinger på overflaten til laminatgulvet.

Pass på! Beskytt gulvet mot skrapere eller avtrykk! Bruk en tilstrekkelig stor skittfangmatte i inngangsområdene.

Møbelføtter fra tre, metall eller kunststoff må utstyres med feltunderlag. Kontorstoler må brukes kun med myke stolruller (DIN 12529) [35], eller legg en vanlig beskyttelsesmatte under. Når du tar i betraktning disse henvisningene, øker du verdien av ditt laminatgulv og opprettholder dine komplette garantikrav.



Gjenopptagelse hhv. demontering

Skifte eller demontering av flytende lagt panel i stuer og forretningsområder, uten ødeleggelse, skjer først i hele rekken på langs ved at bøyningene løsnes fra låsen [36]. Etterpå blir panelene bøyd på den smale siden oppe når de ligger på gulvet, og forbindelsen frigjøres [37]. Arbeid vennligst spesielt forsiktig og grundig for å unngå skader innenfor fjær- og sporområdet.