

PRODUKTINFOR-
MASJONTermostatbatteri til ba-
dekar

SKU	34568000
EAN	4005176310164
NRF	4220729

BESKRIVELSE

- veggmontasje
- **GROHE StarLight** krom overflate
- GROHE SafeStop ved 38°C
- GROHE SafeStop Plus valgfri temperaturbegrensning på 43°C inkludert
- **GROHE TurboStat** kompakt patron med voks termoelement
- integrert blandesperre
- automatisk omstilling: kar/dusj
- reguleringsgrep med GROHE EcoButton (individuell EcoButton justeringsstopp)
- keramisk overdel 1/2", 180°
- dusjuttak bunn 1/2"
- perlator
- innbygget tilbakeslagsventiler
- siler
- med tilbakeslagsventil
- uten tilslutninger
- min. trykk 1.0 bar
- **GROHE EcoJoy**-teknologi for mindre vannforbruk

TEKNISK INFO

Gjennomstrømning
18L/min

Driftstrykk
1,0-10 Bar, anbefalet 1,0-5 Bar

Materiale
Messing

Trykktap v. 0,2 l/s
133 kPa

Varmtvannsinngang
Maks 70°

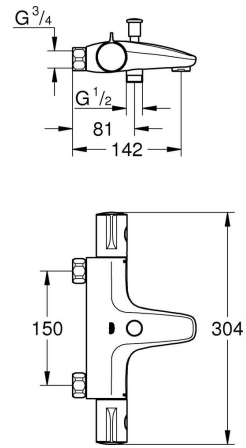
Størrelse på tilkobling
3/4"

Lydklasse
I, <=20 dB(A)

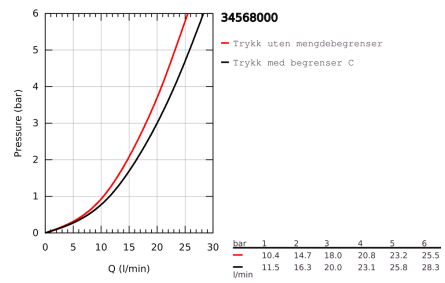
Norm
EN 1111

Lydklasse: Ved arbeidstrykk innenfor anbefalte grenseverdier

MÅLTEGNING

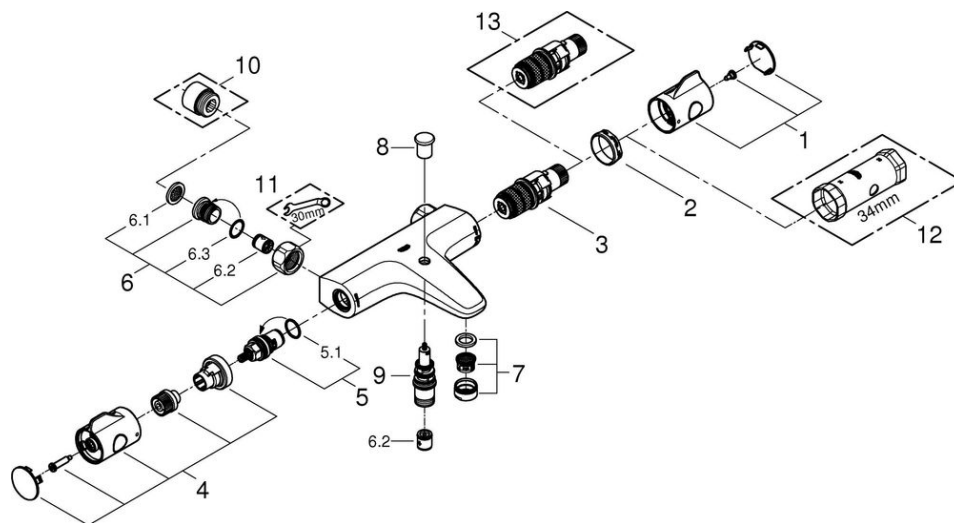


TRYKKDIAGRAM



RESERVEDELER

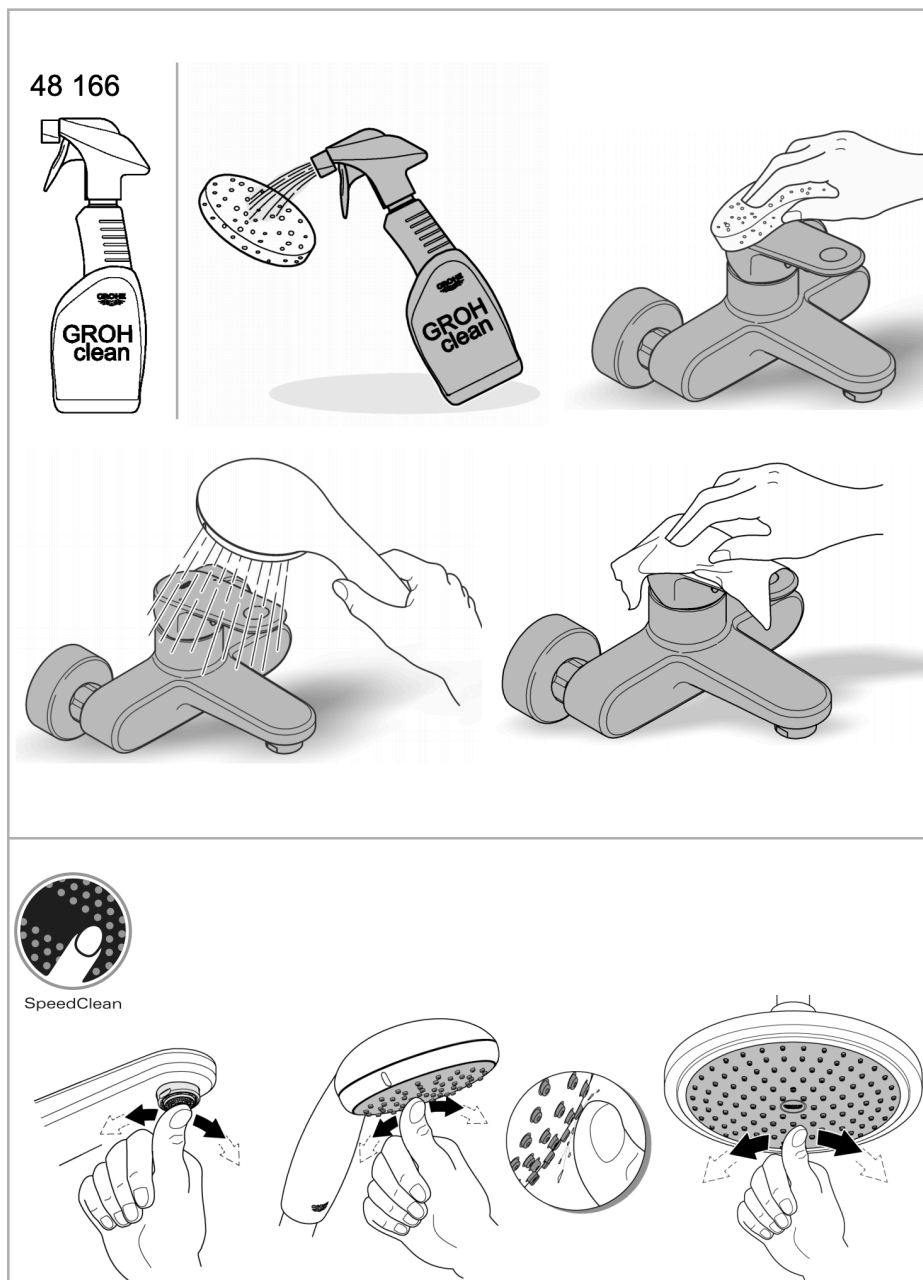
Produkt Nr.	Produktbeskrivelse
1	47981000 Temperatur-kontrollspak
2	47743000 Festering
3	47439000 Termostatelement 1/2"
4	47980000 Avstengings håndtak
5	45346000 Keramisk overdel 1/2"
5.1	0392400M O-ring $\varnothing 18,2 \times \varnothing 1,7$
6	47189000 Tilbakeslagsventil
6.1	0726400M Sil
6.2	08565000 Tilbakeslagsventil
6.3	0305500M O-ring $\varnothing 17 \times \varnothing 2$
7	13952000 Perlator
8	65648000 Omkoblingsknapp
9	65655000 Omstilling
10	0713000M* Forlenger DN 20, 20 mm
11	19377000* Spesialnøkkel
12	19332000* Pipenøkkel
13	47175000* GROHE TurboStat patron 1/2"



* Valgfritt tilbehør

VEDLIKEHOLDIN- STRUKSJONER

Bruk ikke svamper som lager riper, skuremidler, rengjøringsmidler med løsemidler eller syrer, kalkfjernere, husholdningseddik eller rengjøringsmidler med eddiksyre.



DESIGNET OG KONSTRUERT AV
GROHE I TYSKLAND

www.grohe.no

GROHE AS, Engebretsvei 3, 0275 Oslo, Norge
Telefon +47 22 07 20 70, Email grohe.no@grohe.com

Pure Freude
an Wasser



Dokument: 07-02-2022