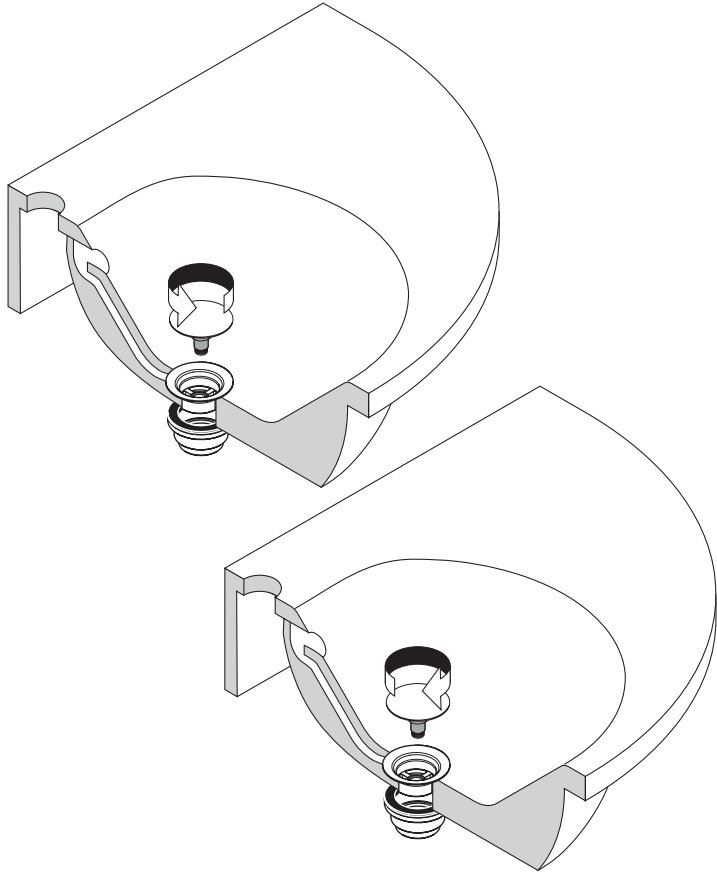
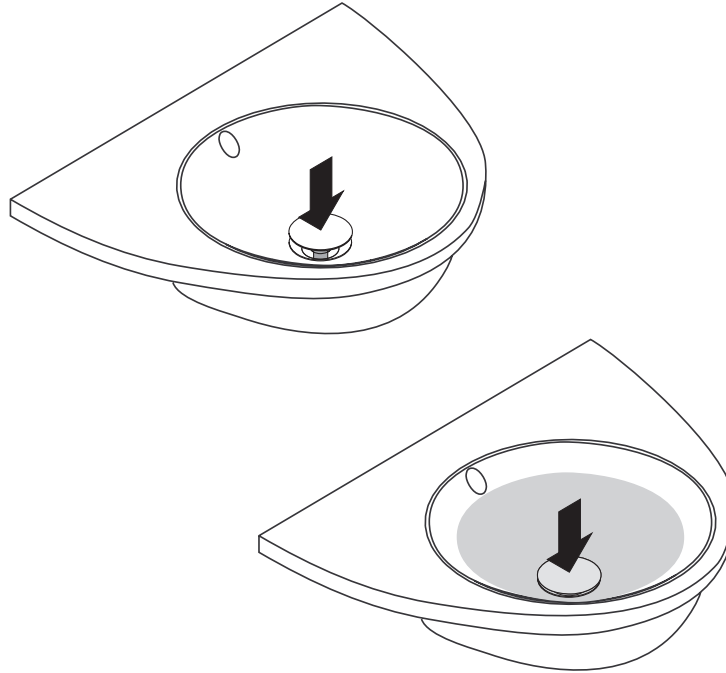


Reinigung / Nettoyage / Cleaning / Pulitura / Limpiar / Reinigen / Rengöring / Limpeza / Czyszczenie /
Čištění / Čištění / 清洗 / Очистка / Tisztítás / Puhdistus / Rengöring / Valymas / Čiščenje / Temizleme /
Curățare / Καθαρισμός / التنظيف / Čiščenje / Puhastamine / Tirišana / Čiščenje / Rengjöring /
Почистване / Pastrimi



5

Bedienung / Instruções de service / Operation / Procedura / Manejo / Bedienung / Brugsanvisning /
Funcionamento / Obsluga / Ovládání / Obsluha / 操作 / Эксплуатация / Használat / Käyttö /
Hantering / Eksploatacija / Upotreba / Kullanımı / Utilizare / Χειρισμός / التشغيل / Upravljanje /
Kasutamine / Lietošana / Rukovanje / Betjening / Обслужване / Përdorimi

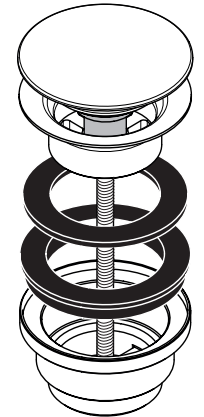


hansgrohe

Hansgrohe · Austraße 5 - 9 · D-77761 Schiltach
Telefon +49 (0) 78 36/51-1282 · Telefax +49 (0) 7836/511440
E-Mail: info@hansgrohe.com · Internet: www.hansgrohe.com

06/2019
9.09390.04

hansgrohe

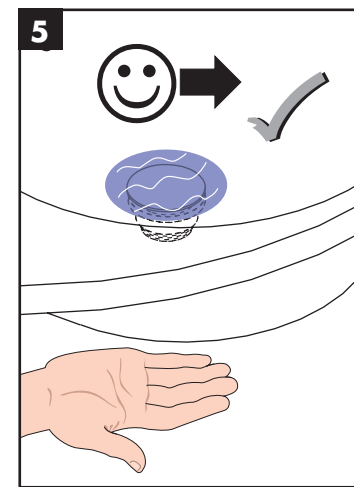
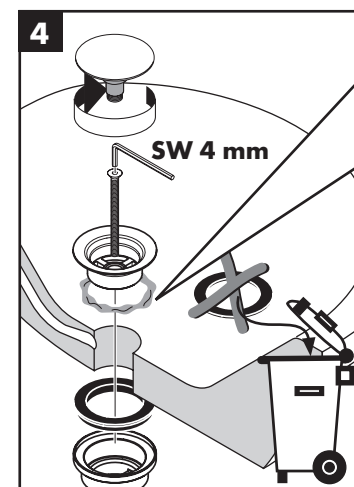
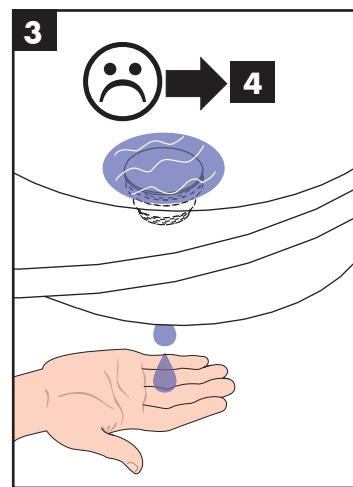
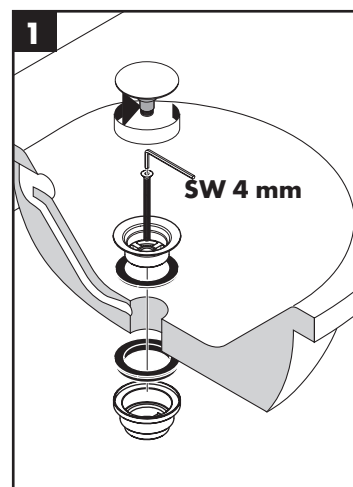
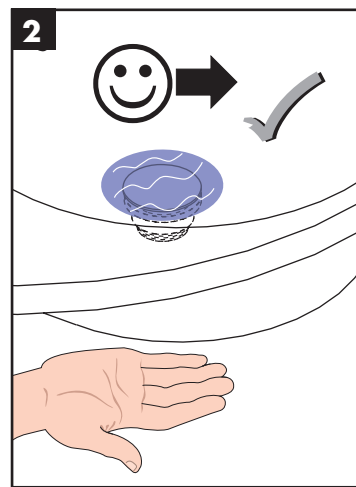
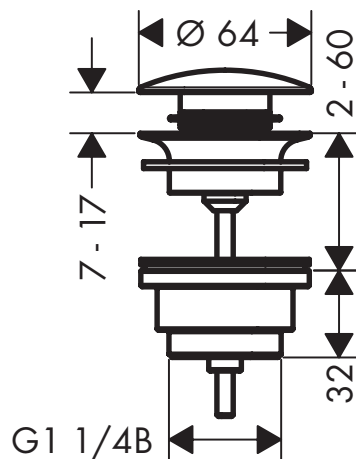


Push open
50100XXX

- DE** Montageanleitung
- FR** Instructions de montage
- EN** assembly instructions
- IT** Istruzioni per Installazione
- ES** Instrucciones de montaje
- NL** Handleiding
- DK** Monteringsvejledning
- PT** Manual de Instalação
- PL** Instrukcja montażu
- CS** Montážní návod
- SK** Montážny návod
- ZH** 组装说明
- RU** Инструкция по монтажу
- HU** Szerelési útmutató
- FI** Asennusohje
- SV** Monteringsanvisning
- LT** Montavimo instrukcijos
- HR** Uputstva za instalaciju
- TR** Montaj kılavuzu
- RO** Instrucțiuni de montare
- EL** Οδηγία συναρμολόγησης
- SL** Navodila za montažo
- ET** Paigaldusjuhend
- LV** Montāžas instrukcija
- SR** Uputstvo za montažu
- NO** Montasjeveiledning
- BG** Инструкция за употреба
- SQ** Udhëzime rreth montimit
- AR** تعليمات التجميع

- DE** Das Ablaufventil darf nur in Wasch-becken mit Überlauf eingesetzt werden.
- FR** La vanne d'écoulement dans le lavabo ne doit être utilisée qu'avec un trop-plein
Classification acoustique et débit: NF
- EN** The drain valve may only be installed in sinks with an overflow opening.
- IT** La valvola di scarico deve essere utilizzata solo in lavandini con sfioratore.
- ES** La válvula de desagüe puede ser utilizada solo en lavabos con rebose.
- NL** De overloopklep mag alleen in wastafels met overloop geplaatst worden.
- DK** Afløbsventilen må kun bruges i bassiner med overløb.
- PT** A válvula de escoamento só pode ser utilizada em lavatórios com vertedouro.
- PL** Zawór odpływowy może być stosowany tylko w umywalkach z przelewem.
- CS** Odtokový ventil smí být použit pouze v umyvadlech s přepadem.
- SK** Odtokový ventil sa smie použiť len v umývadlách s prepacom.
- ZH** 出水阀只允许用在带溢流孔的盥洗池中。
- RU** Спускной клапан разрешается вставлять только в раковину с системой водослива.
- HU** A leeresztőszelepet csak túlfolyóval rendelkező mosdókban szabad használni.
- FI** Poistoventtiiliä saa käyttää vain pesualtaissa, joissa on ylivuotoreikä.

- SV** Avloppsventilen får bara användas i tvättstall med överrinning.
- LT** Nutekėjimo vožtuvą galima naudoti tik kriauklėje su perpilda.
- HR** Ispusni se ventil smije ugraditi samo u umivaonike sa zaštitom od prelijevanja.
- TR** Drenaj valfi yalnızca taşma delikli lavabolarda kullanılabilir.
- RO** Ventilul de scurgere poate fi montat doar în chiuvete cu deversor.
- EL** Η υποθέτηση της βαλβίδας εκροής επιτρέπεται μόνο σε νιπτήρες με υπερχειλίση.”
- SL** Odtočni ventil se sme vgraditi le v umivalnikih s prelivom.
- ET** Äravooluklappi tohib kasutada ainult ülevooavaga kraanikaussides.
- LV** Noplūdes vārstu drīkst izmantot tikai izlietnēs ar pārplūdes ietaisi.
- SR** Odvodni ventil sme da se ugradi samo u umivaonike sa zaštitom od prelijanja.
- NO** Avløpsventilen skal kun brukes i vaskeservanter med overløb.
- BG** Поставянето на клапан за отвеждане е позволено само в умивалници с приливници.
- SQ** Valvula e shkarkimit lejohet të vendoset vetëm në lavamanët me sistem zbrazjeje
- AR** يسمح باستخدام صمام الصرف فقط في الأحواض التي بها إمكانية صرف الماء الزائد.



Installationskit
Mastic d'installation
Installation kit
Mastice d'installazione
Masilla
Kit
Kit
Mástique
Kit instalatorski
Instalační kit
Instalačná súprava
水管胶泥
Монтаж подводки
szaniter szilikon
Asennussarja
Installationskit
Montavimo rinkinys
Instalaterski kit
Montaj silikonu
Chit de instalare
Kit εγκατάστασης
طقم تركيب

Installationskit
(not included)

Komplet za montažo
Paigalduskomplekt
Instalācijas piederumi
Instalaterski komplet
Installationskit
Инсталационен кит
Stuko për instalim