

Erst.	Dato	Side	Dokument nr
	2014-01-01	1/1	FSI-O-618-14

# Branntettingssystem FS-Flex D

**SINTEF**  
AA-032Testet og godkjent for  
brannklasse EI60/EI120

## Tetting med FireStop Sealant 3000 alt. FireStop 400

### BRUKSOMRÅDE

Branntettingssystem i klasse EI60 - EI120 beregnet for kabel- og rørgjennomføringer i brannceller slik som

- Dekke av betong eller lettbetong
- Støpte-, murte- og teglvegger
- Gipsvegger

### EGENSKAPER

- Enkelt å bytte/ettertrekke kabler
- Fleksibelt - tetting med FireStop Sealant 3000 tillater bevegelser opp til  $\pm 17$  mm eller vibrasjoner opp til  $\pm 1$  mm ved 100 Hz
- Enkel installasjon uten spesielle hjelpemidler
- Kabelbroer gjennom tetningen tillatt.
- Lyddempende
- Tettingen er ikke beregnet for bruk i områder som kontinuerlig står under vann.
- Aldringsbestandig

### INNGÅENDE MATERIALER

- FireStop Sealant 3000 (Silikonmasse) alt. FireStop 400 akrylmasse.
- Blanket D-24B (kalsiumsilikat)

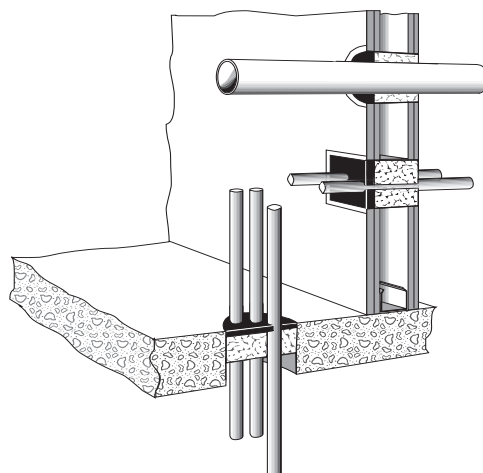
### TEKNISKE SPESIFIKASJONER

Se "Veiledning Branntettingssystem FS-Flex D", FSI-O-617-14.

### BYGGEMÅL, STØRRELSER

For typegodkjente branntettinger gjelder:

- Max areal 0,36 m<sup>2</sup>
- Tykkelse EI60 = 100 mm
- Tykkelse EI120 = 200 mm



**FS-Flex D** hindrer inntrengning av ild, røk, gass, vann, støv og støy. Firestop Sealant 3000 kan brukes både innendørs og utendørs med høye krav til elastisitet, styrke, vannresistens og holdbarhet. Brannsperre 400 er en varme intumescent akrylmasse for bruk innendørs hvor silikon ikke er egnet, for eksempel, hvor malingen er nødvendig. Tetting massene gir god heft til de fleste vanlige byggematerialer som gips, stål, aluminium, plast, tre og glass. Primer er i de fleste tilfeller ikke nødvendig.

### FORPAKNING

Leveres i en pakke med materialer for ca 5 dm<sup>2</sup> tetningsflate.

- 25 x 100 x 2400 mm Blanket D-24B
- 2 x 310 ml FireStop Sealant 3000
- informasjon

### FARGE

Firestop Sealant 3000 er tilgjengelig i svart, hvit eller grå, mens Firestop 400 er tilgjengelig i hvit farge.

### LAGRING

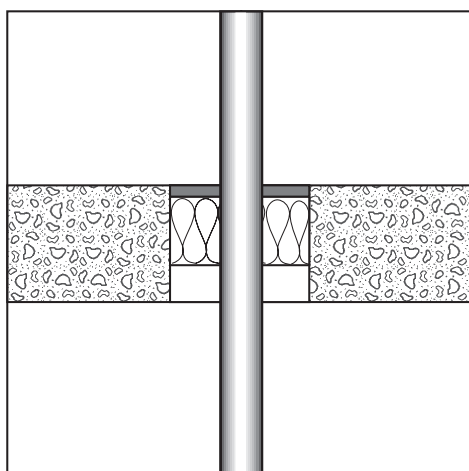
Materialene bør lagres tørt og kjølig. Holdbarhet for FireStop Sealant 3000 er 1 år i ubrukt forpakning.

### TEKNISK SERVICE

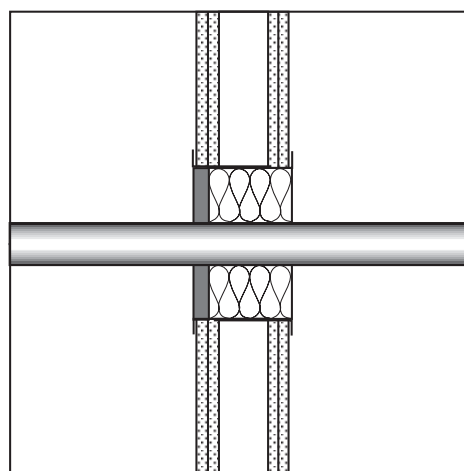
Kontakt ESSVE Norge AS for teknisk service eller annen assistanse.

## Installasjonsanvisning FS-Flex D

---



Tetting i betongdekke EI 60



Tetting i gipsvegg/betong/tegl EI 60

### Montering - komplett veiledning se "Veiledning Branntettingssystem FS-Flex D", FSI-O-617-14

- 1 Rengjør åpningen for urenheter og fukt etc.
- 2 Rektangulære åpninger avstives enten med standard stålprofil eller med en delt flenset stålhylse. Sirkulære åpninger forsterkes med en delt flenset stålhylse alt. FireSeal Forskalings-plate.
- 3 Pakk mellomrom mellom kablen / røret, og bygningen med Blanket D-24B. For eksempel bruke en trepinne for komprimering av Blanket D-24B. Isolerende materiale fylle dypt i betong gjennomføringer skal være 90 mm for klasse EI 60 og 190 mm for EI 120. For lettvegger kommer til pakking dybde på 110 mm.
- 4 Påfør Firestop Sealant 3000 alt. Firestop 400 på en side av tetningen ved hjelp av patronesprøyte. Tykkelsen skal være 12 mm for begge EI 60 og EI 120.
- 5 Bearbeiding av fugemassen som bør skje innen 10–30 minutter, utføres med en sparkel/fugepinne gjerne fuktet i såpevann.
- 6 Fjern eventuelt søl, løsemidler parafin eller lignende til Firestop Sealant 3000 og vann for Firestop 400. Herdet materiale fjernes mekanisk.
- 7 Eventuelle Kabler, rør og ventilasjonskanaler som må beskyttes med isolasjon, se "Veiledning FS-Flex D" FSI O-617-14 datert 2014-01-01.
- 8 La det herde i minst 24 timer.