

Baio tilbehør

Informasjon

Produsent: Haidro GmbH

Material: Støpt i GGG-400 DIN 1693

Duktilt støpejern EN-GJS- 400/18

Trykk klasse: PN 16

Overflatebehandling: Epoxy, GSK-godkjent

EWS minimum 250µ. Alle flater behandlet iht DIN 30677-T2 med DIN 3476 og alle kvalitets- og testbestemmelser fra RAL. Kvalitetsmerking 662 GSK.

Epoxy, GSK-godkjent opp til DN 300. EWS minimum 250µ. Senket i Epoxy-bad og elektrostatisk testet.

Montering:

Monteres av godkjent montør med ADK kurs eller rettledes av leverandør.

Vedlikeholds instruks:

Unngå å plassere lenge i sollys da Epoxy farge kan blekes over tid. Sørg for at muffen er rene og uten fremmedlegemer før installasjon av rør eller andre Baio deler, smør pakning med silikonspray eller lignende godkjente midler før bruk.

Ingen andre spesielle merknader.

Transport/Lagring: Forpakning STK. lagres uten direkte sollys. Sikres ved transport.

Bruksområde/Spesielle egenskaper:

Universal komponenter til duktilt støpejern, PE og PVC rør. Muffer iht DIN 28603 for strekkfast forbindelse med strekkfast sikring.

Alle Baio koblinger gir en strekkfast forbindelse mot rør ved bruk av strekkfast sikring 528-00 / 529-00

Medium: Beregnet for forsynings og drikkevann opp til 40°C. Andre medier, se avløpsprodukter.

Baio tilbehør

Varenummer og dimensjoner

Baio spindelforlenger for E4 EVO 590-00:

NOBB	Varenr.	DN	Rørdekning L (M)	Vekt (kg)	Pris
	9500800850	65/80	0,8-1,0	5	
	9500801000	65/80	1,0-1,4	6,6	
	9500801300	65/80	1,3-2,0	8,8	
	9500801700	65/80	1,6-2,5	10,9	
	9501001000	100	1,0-1,3	6,6	
	9501001300	100	1,3-2,0	8,3	
	9501001700	100	1,6-2,5	11,2	
	9501501000	150	0,9-1,3	6,6	
	9501501300	150	1,2-1,9	7,4	
	9501501700	150	1,6-2,6	11,1	
	9502001000	200	1,0-1,3	6,6	
	9502001300	200	1,3-1,9	8,6	
	9502001700	200	1,7-2,6	11,6	
	9502501215	250	1,3-1,5	6,9	
	9502501418	250	1,4-1,8	6,9	
	9502502025	250	1,8-2,5	10,6	
	9503001215	300	1,3-1,5	6,5	
	9503001518	300	1,5-1,8	6,5	
	9503002025	300	1,8-2,5	10,2	



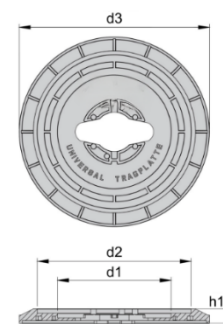
Baio tilbehør

Varenummer og dimensjoner

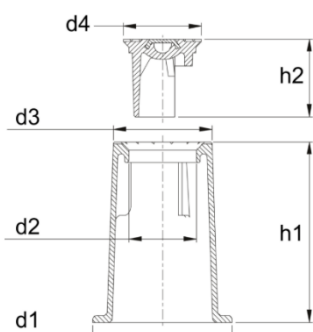
Gategutt og underlagsplate for E4 EVO:

Underlagsplate;

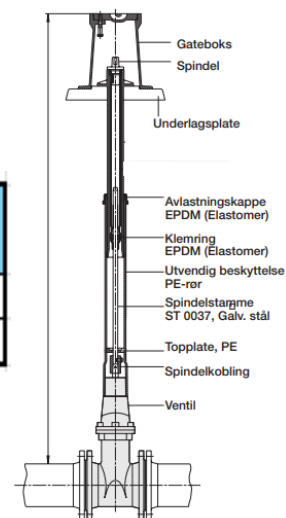
NOBB	Varenr.	d2	h1 (mm)	d1 (mm)	d3 (mm)	Vekt (kg)	Pris
	1104002	270	20	200	340	1	



Gategutt;



NOBB	Varenr.	d1 (mm)	h1 (mm)	d3 (mm)	D3 (mm)	Vekt (kg)	Pris
	1104003	170	220	120	340	7	



Baio tilbehør

Varenummer og dimensjoner

Baio smuss & vrisikring for hydrant, lufteventil:



Nobb	Varenr.	DN	beskrivelse	type	Vekt (kg)	Pris
2104433	4900800800	80	smuss & vrisikring	duktil	0,5	
2104495	5290000004	80	Vriskring	POM	0,1	
2104496	5290000005	100	Vriskring	POM	0,1	
2104497	5290000006	125	Vriskring	POM	0,1	
2104498	5290000007	150	Vriskring	POM	0,1	
2104499	5290000008	200	Vriskring	POM	0,1	
2104501	5290000009	250	Vriskring	POM	0,1	
2104502	5290000010	300	Vriskring	POM	0,1	

Baio vri sikringer:



Baio tilbehør

Varenummer og dimensjoner

Baio pakninger:



NOBB	Varenr.	Rørtype	DN	Vekt (kg)	Pris
9502701	5290000900	PVC/PE	80/90	0,19	
9502702	5290001100	PVC/PE	100/110	0,19	
9502703	5290001125	PVC/PE	100/125	0,15	
9502713	5290001250	PVC/PE	125/125	0,31	
9502704	5290001400	PVC/PE	125/140	0,24	
9502705	5290001600	PVC/PE	150/160	0,3	
9502706	5290001800	PVC/PE	150/180	0,21	
9502707	5290002000	PVC/PE	200/200	0,64	
9502708	5290002250	PVC/PE	200/225	0,3	
9502709	5290002500	PVC/PE	250/250	0,96	
9502711	5290002800	PVC/PE	250/280	0,3	
9502712	5290003150	PVC/PE	300/315	0,75	
9502721	5290803000	Duktilt	80/98	0,11	
9502722	5291003000	Duktilt	100/118	0,14	
9502723	5291253000	Duktilt	125/144	0,15	
9502724	5291503000	Duktilt	150/170	0,19	
9502725	5292003000	Duktilt	200/222	0,33	
9502728	5292503000	Duktilt	250/274	0,44	
9502729	5293003000	Duktilt	300/326	0,62	

Baio tilbehør

Varenummer og dimensjoner

Baio monteringsverktøy 849-00:



Pos. Nr i skisse på slidedeler

Oppbevaringsboks

2. V holdekloss for rørfeste

3. Sko for V holdekloss

4. Bolt for holdekloss muffeside

7. Belg

13. Bolt Unbrako M10x35 for holdekloss

14. Skive for bolt til holdekloss

17. Jekkeskralle

19. Justeringsspindel med ratt (topp)

21. Ratt

22. Bolt for holdekloss rørside

25. Sko for holdekloss

26. Holdekloss

